

トヨタ純正

ドアエッジプロテクター

(樹脂汎用)

車種別取付概要

車種：ヤリスクロス

車種別の貼り付け位置・注意して貼り付けを行う箇所は以下を参考に貼り付けを行ってください。

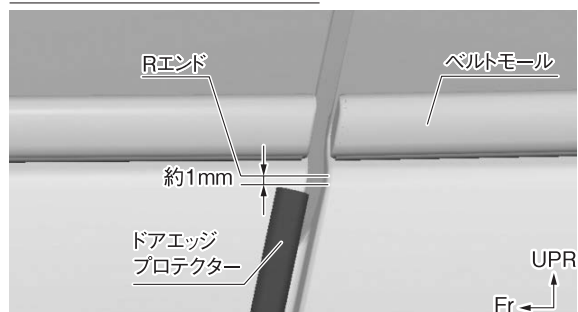
(LH側を表示しRH側は対称位置になります)

貼り付け手順・方法・注意事項に関しては「取付要領書」を参照ください。

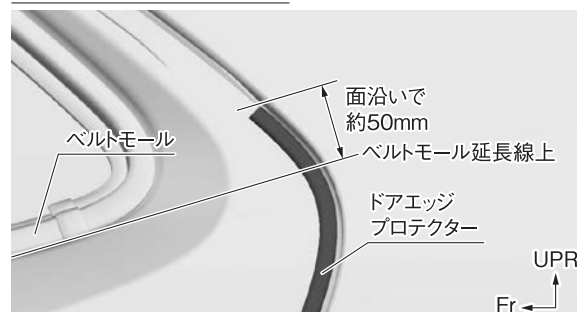
取り付け概要



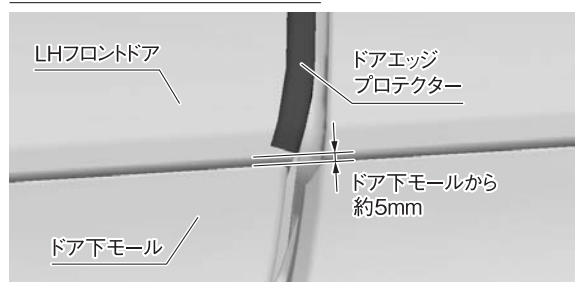
LHフロントドア取り付け位置上端部



LHリヤドア取り付け位置上端部

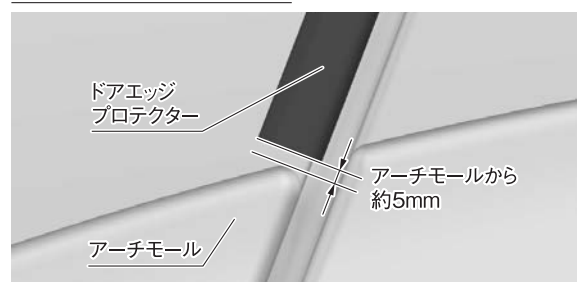


LHフロントドア取り付け位置下端部



※樹脂汎用タイプは上記寸法を目安にカットしてください。

LHリヤドア取り付け位置下端部



※樹脂汎用タイプは上記寸法を目安にカットしてください。