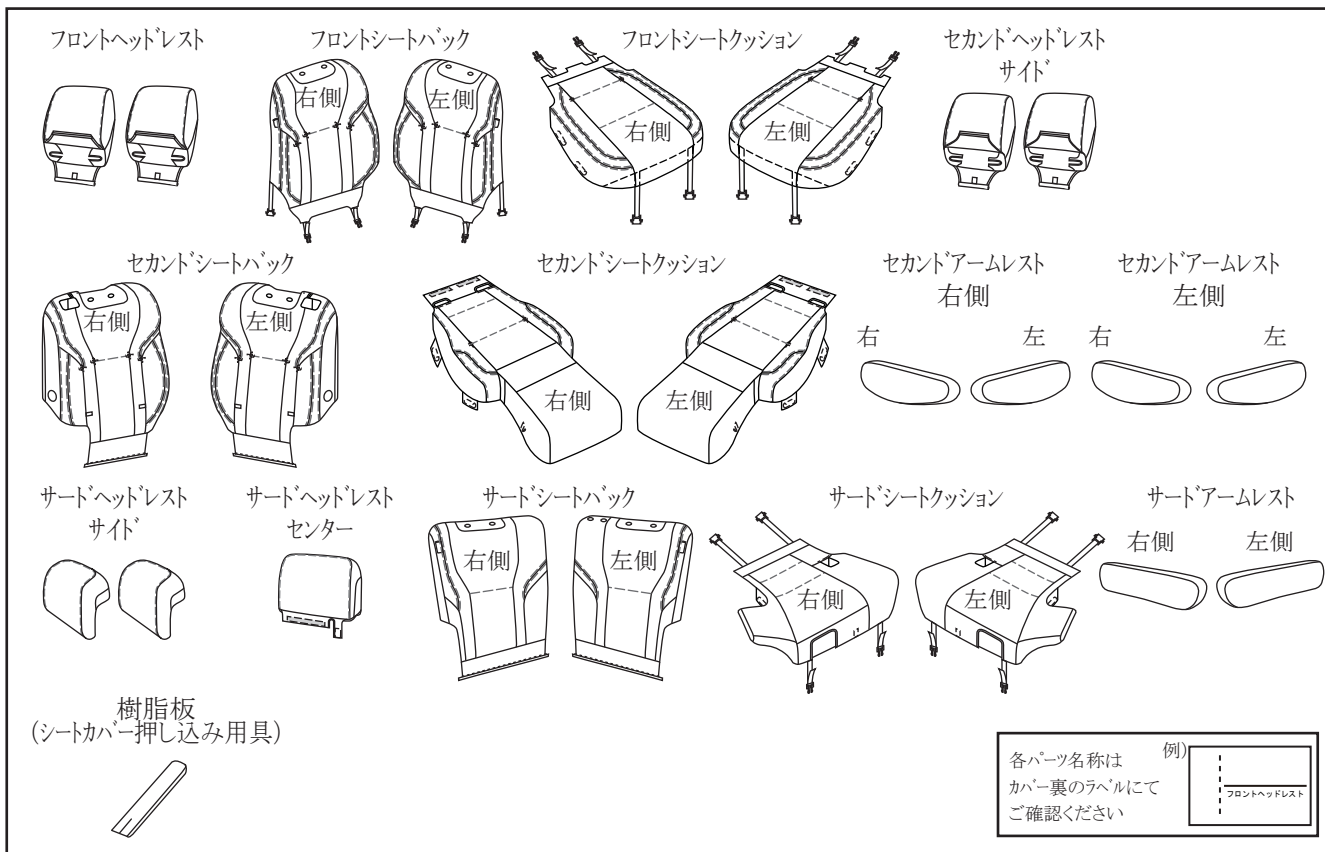


・フロントパワーシート/リヤキャプテンシート マニュアルアウトマン



取り付けに必要な工具等

- ・保護メガネ
- ・保護シート
- ・手袋
- ・リムーバー
- ・ソケットレンチ12mm、14mm


取り付け上の注意事項

この取付要領書では安全な作業をしていただくため、特にお守りいただきたいことを次のマークで表示しています。

▲ 警告 …… 警告事項を守らないと生命の危機、または重大な傷害につながる恐れがあることを記載しています。

▲ 注意 …… 注意事項を守らないと事故につながったり、ケガをしたりする等の恐れがあることを記載しています。

注意 …… 注意事項を守らないと車両や装備品が破損する等の恐れがあることを記載しています。

 **アドバイス** …… スピーディーに作業していただく上で知っておいていただきたいことを記載しています。

▲ 警告

フロントシートバックには、SRSサイドエアバッグが装着されているため、革調シートカバーを正しく取り付けないと衝突したときなどにSRSサイドエアバッグが正常に作動せず重大な傷害に及ぶか最悪の場合死亡につながるおそれがあり危険です。

▲ 注意

- ・フロントシートバック用のカバーはSRSサイドエアバッグ対応用の特殊縫製糸を使用しています。(SRSサイドエアバッグ展開部) 特殊縫製糸が切れない様な装着をお願い致します。
- ・革調シートカバーの取り付け時に革調シートカバーの付属等が可動部分(シートスライド、リクライニング機構等)に掛からないように注意してください。
- ・ガーニッシュやボード等で手を挟まないよう、取り付けを行ってください。
- ・革調シートカバーをつけたり、はずしたりするときは、シートの下に手をいれると、シートレールやシートフレーム(シートの土台部分)などに当たり、ケガをするおそれがありますので、手袋等を着用して十分に注意して作業を行ってください。
- ・作業を開始する前に必ず保護メガネを着用してください。ゴムの跳ね返りにより、受傷のおそれがあります。

注意

- ・取り外した部品は傷付き防止の為、保護シートの上で作業を行ってください。

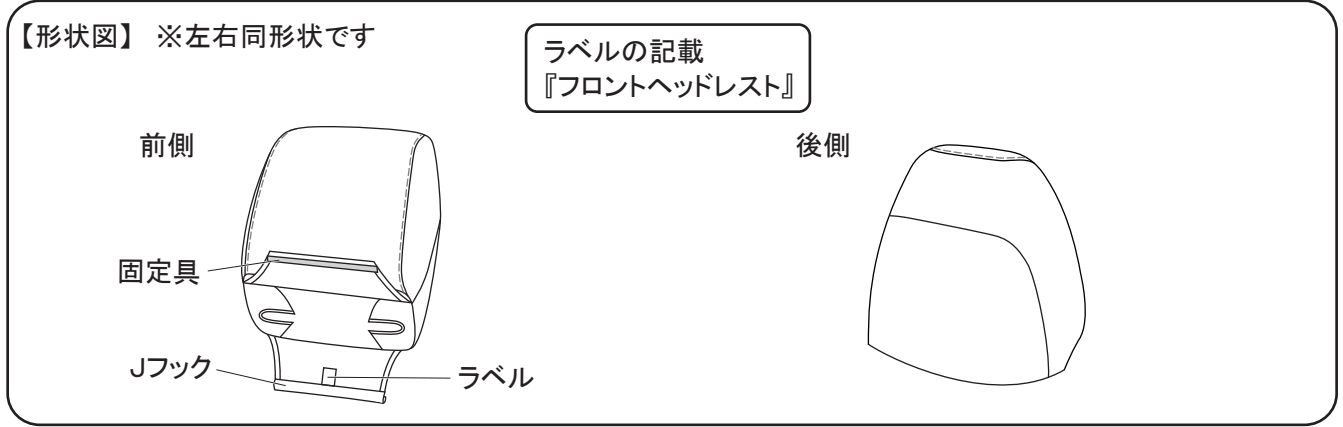
アドバイス

- ・フィット性を重視している為に多少力を入れて装着していただく必要があります。
- ・革調シートカバーの各パーツには、パーツラベルが付いています。取り付け部位を間違えないように注意して取り付けてください。
- ・シートとガーニッシュの間など、手の入りにくい場所へカバーを押し込む際には、付属の樹脂板を使用してください。
- ・この取付要領書は右側シートの作業要領を示しますが、特に記載のない限り左側シートも同様に作業を行ってください。
- ・車両シート形状に合わせて革調シートカバーを被せてください。
- ・革調シートカバーの縫製ラインのねじれが気になる場合は、縫い代の倒し方向をそろえていただくと見栄えが向上します。

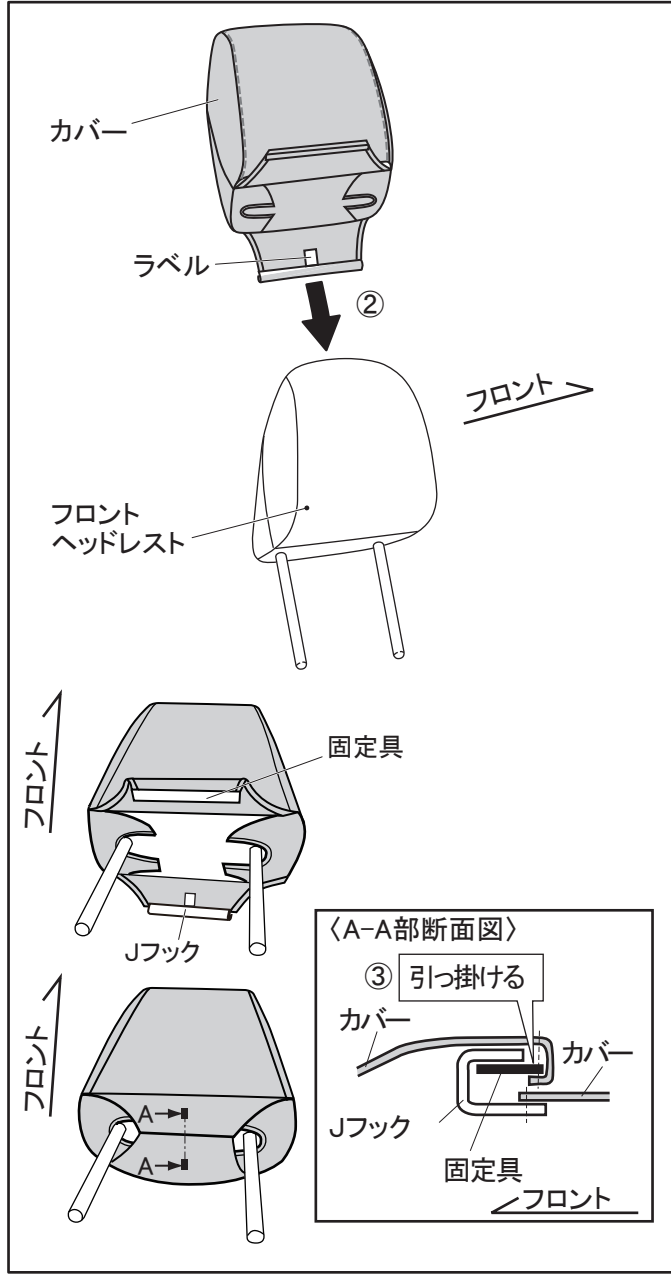
取り付け要領

【フロントシートの取り付け】

1. フロントヘッドレストカバーの取り付け

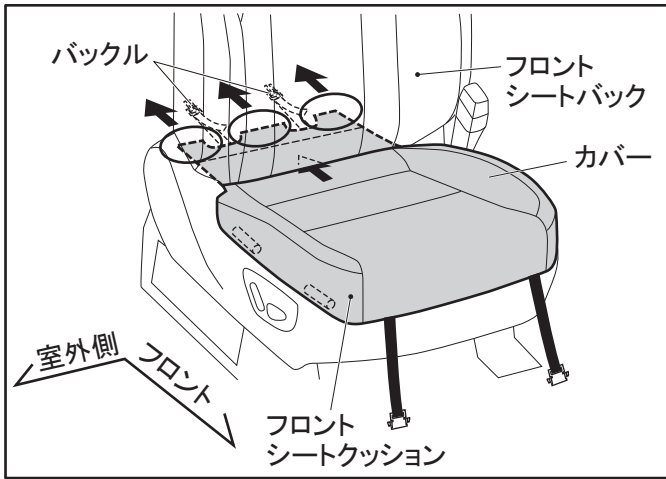


左右同じ要領にて取り付けてください。



- ①フロントヘッドレストを取り外す。
- ②ラベルを確認し、カバーをフロントヘッドレストの形状に合わせて被せる。
- ③固定具をJフック(1ヶ所)に引っ掛ける。

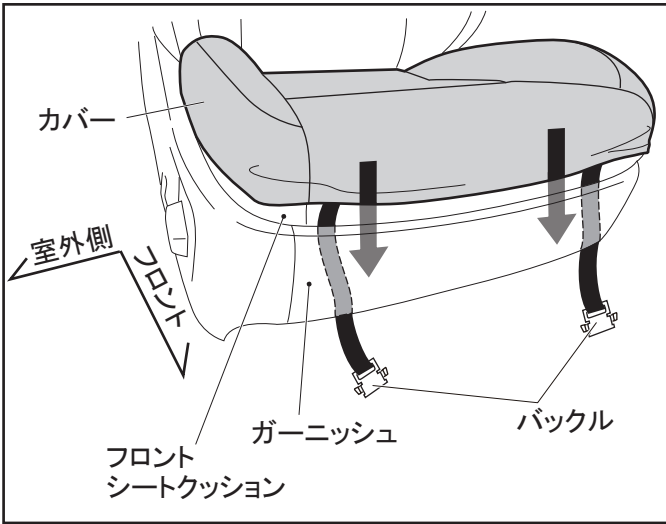
アドバイス
フロントシートバックにカバーを取り付けた後、フロントヘッドレストを元に戻してください。



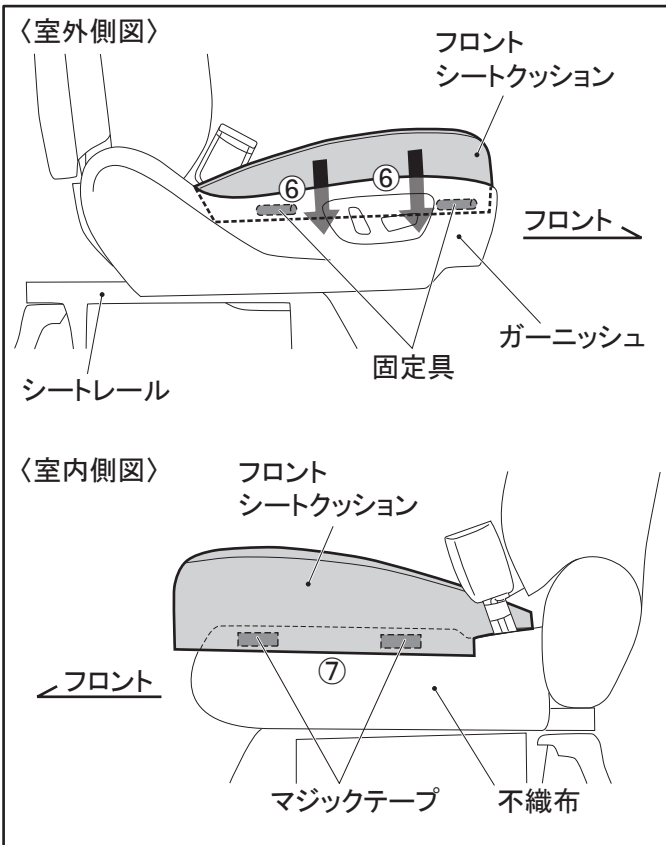
④フロントシートバックとフロントシートクッションの間から、カバーとバックル(2ヶ所)を押し込み、後側へ引き出す。

アドバイス

○部(3ヶ所)を後方に引っ張るとカバーを引き出しやすくなります。

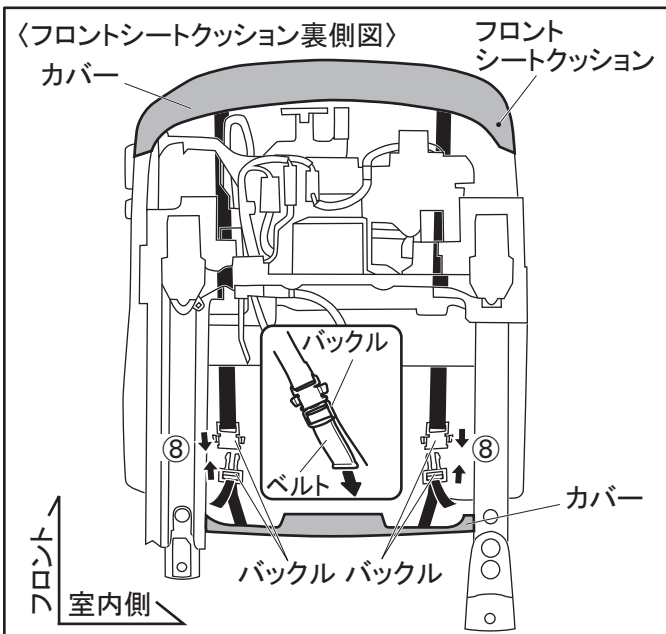


⑤バックル(2ヶ所)をガーニッシュ内側から下へ通す。



⑥室外側の固定具(2ヶ所)をフロントシートクッションとガーニッシュの間に押し込む。

⑦室内側のマジックテープ(2ヶ所)をフロントシートクッションの不織布部に貼り付ける。

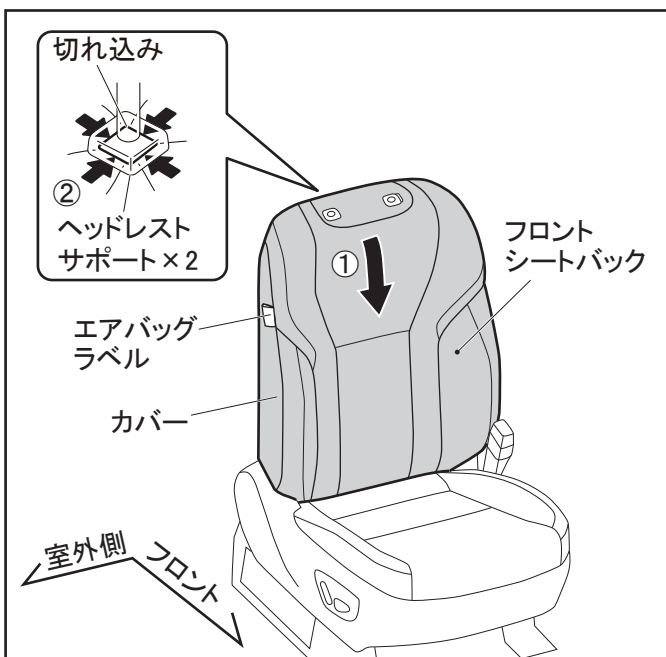
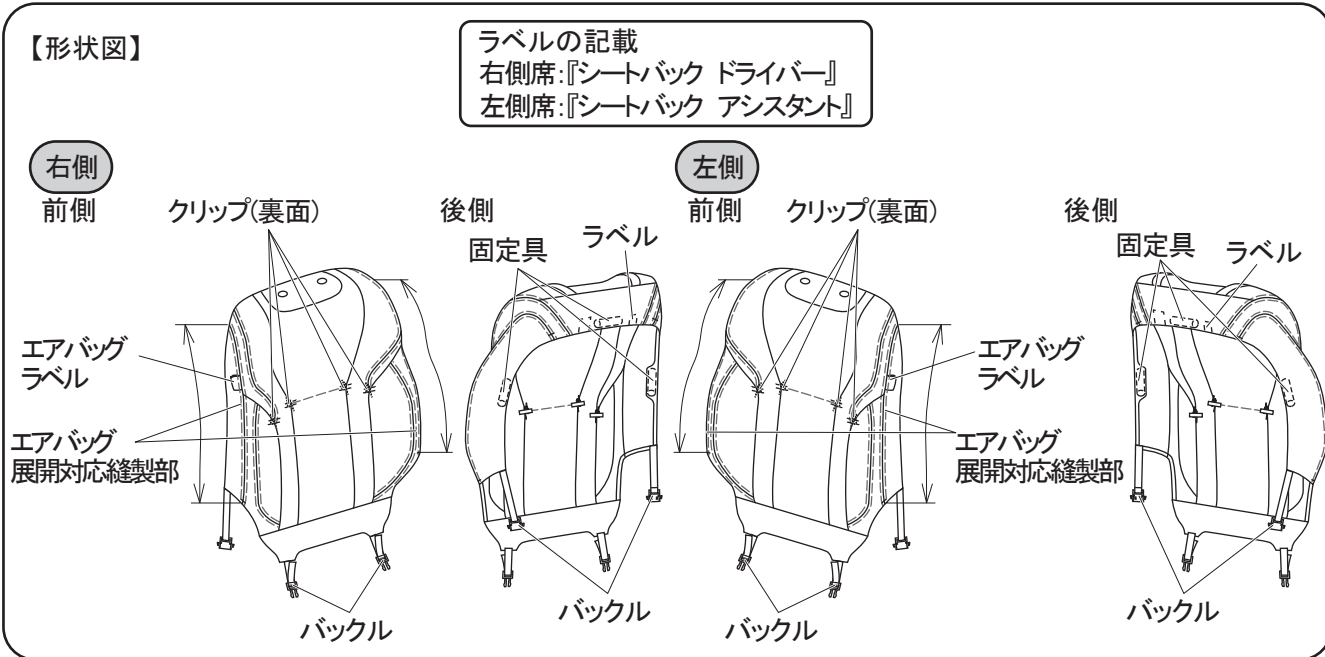


⑧前後のバックル(2ヶ所)を嵌合し、ベルトを引いて締める。

注意

ベルトがねじれないようにしてください。
また、配線等を強く押さえつけたり、バックルで挟み込まないようにしてください。

3.フロントシートバックカバーの取り付け



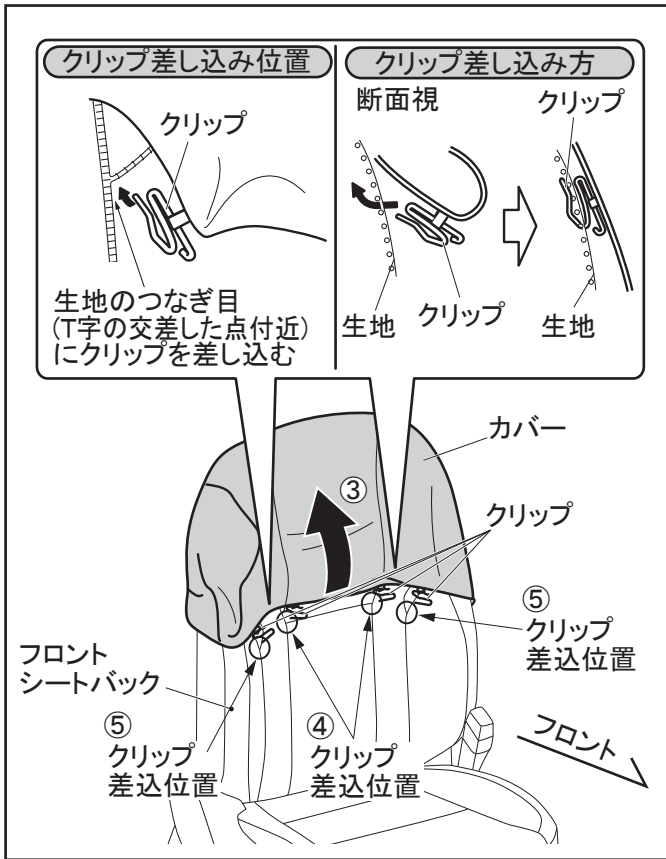
左図は右側シートの説明ですが、左側シートも同じ要領にて取り付けてください。

警告

- ・フロントシートバック用のカバーは、SRSサイドエアバッグ対応用の特殊縫製糸を使用しています。
- ・マチ部のエアバッグ展開対応縫製部は、縫製糸が切れ易くなっています。無理な力を加えて装着すると縫製糸が切れる場合があります。

SRS AIRBAG 必ずエアバッグラベルが室外側になるよう装着してください。

- ①ラベルを確認し、エアバッグラベルが室外側になるように、カバーをフロントシートバックの形状に合わせて被せる。
- ②ヘッドレストサポート(2ヶ所)の下にカバーを押し込む。



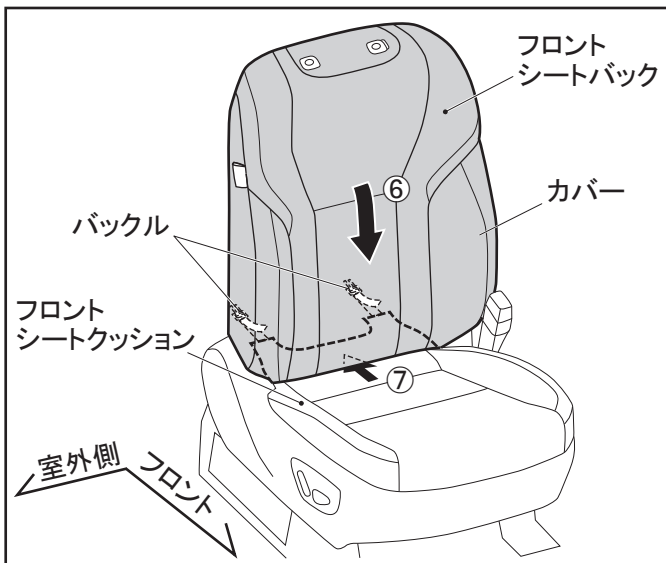
③カバー裏側のクリップが見える位置までめくる。

④カバー裏側の内側のクリップ(2ヶ所)を、フロントシートバック 生地をつなぎ目(T字の交差した点付近)に差し込む。

⑤カバー裏側の外側のクリップ(2ヶ所)を、フロントシートバック 生地をつなぎ目(T字の交差した点付近)に差し込む。

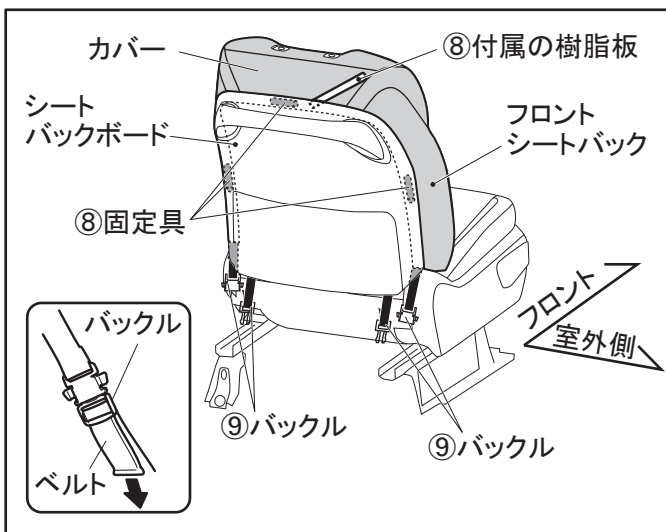
注意

- ・クリップは、カバーのフィット性向上の為、必ず図に従い固定してください。
- ・クリップをシート生地をつなぎ目に差し込む際はクリップでシート生地を傷めないよう無理に押し込まないでください。
- ・シート生地をつなぎ目の関係上クリップが差しづらい場合には、ポイントをずらして差し込んでください。



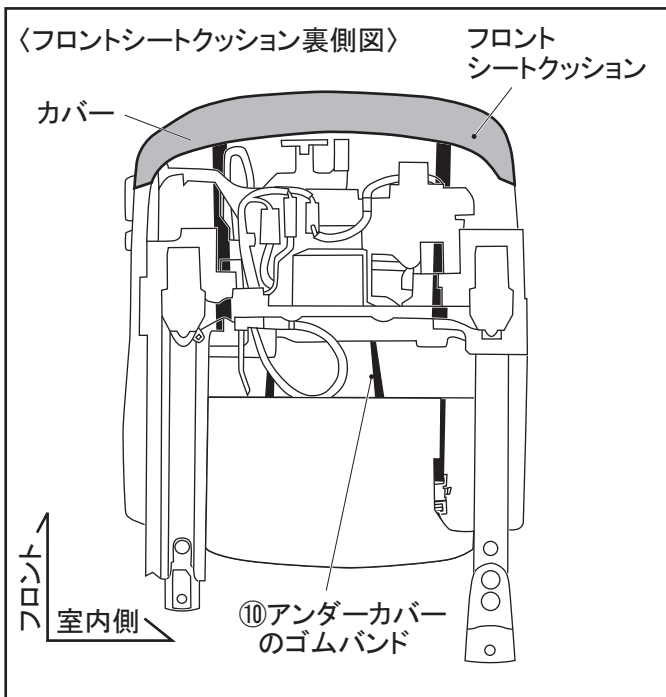
⑥シート形状に合わせて、カバーを全体に少しずつ下に被せていく。

⑦フロントシートバックとフロントシートクッションの間からカバーとバックル(2ヶ所)を押し込み、後側へ引き出す。



⑧付属の樹脂板を使用し、フロントシートバックとシートバックボードの間にカバーと固定具(3ヶ所)を押し込む。

⑨バックル(2ヶ所)を嵌合し、ベルトを引いて締める。



⑩アンダーカバーのゴムバンドを復元する。

アドバイス

フロントシートクッション裏側図は分かり易いようにシートを外した状態を表記しています。シートを外してカバーを取り付けないようにしてください。

⑪外したフロントヘッドレストを復元する。

【セカンドシートの取り付け】

1.セカンドヘッドレストカバーの取り付け

【形状図】

6:4分割シート

ラベルの記載
『セカンドヘッドレストサイド』

ラベルの記載
『セカンドヘッドレストセンター』

サイド

※左右同形状です

センター

前側

後側

前側

後側

固定具

Jフック

ラベル

ラベル

キャプテンシート マニュアルオットマン

ラベルの記載
『セカンドヘッドレスト』

※左右同形状です

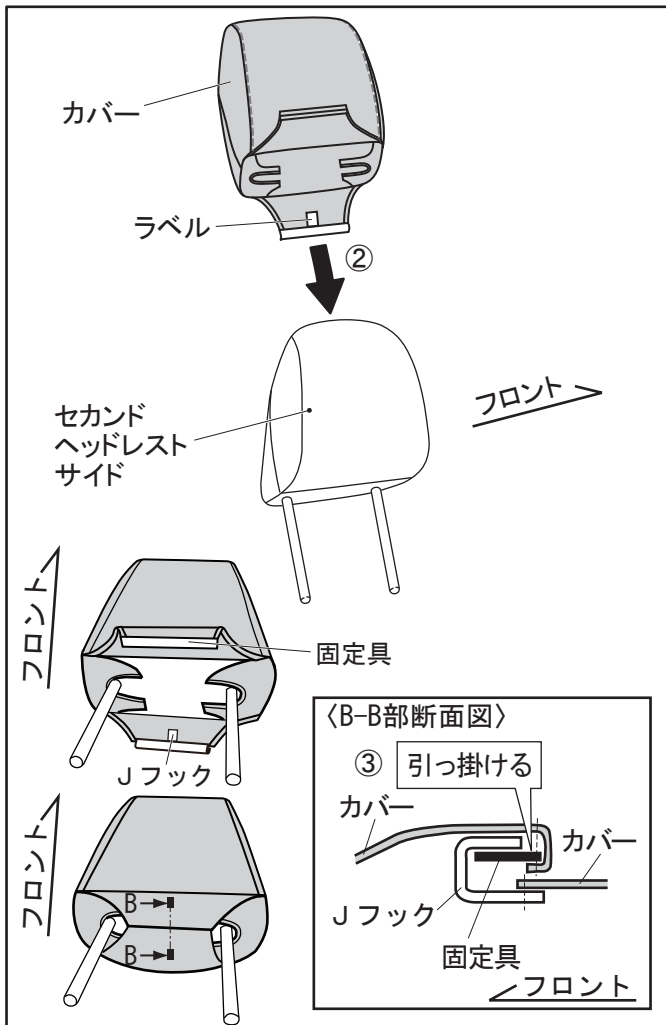
前側

後側

固定具

Jフック

ラベル



6:4分割シート

キャプテンシート マニュアルアウトマン

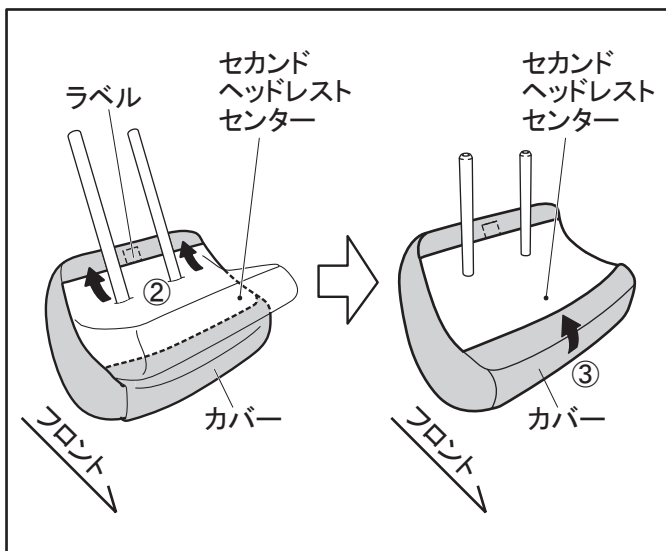
- ・左図は6:4分割シート サイドの説明ですが、キャプテンシート マニュアルアウトマンのセカンドヘッドレストカバーも同じ要領にて取り付けてください。
- ・左右同じ要領にて取り付けてください。

サイド

- ①セカンドヘッドレストサイドを取り外す。
- ②ラベルを確認し、カバーをセカンドヘッドレストサイドの形状に合わせて被せる。
- ③固定具をJフック(1ヶ所)に引っ掛ける。

アドバイス

セカンドシートバックにカバーを取り付けた後、セカンドヘッドレストサイドを元に戻してください。



センター

- ①セカンドヘッドレストセンターを取り外す。
- ②ラベルを確認し、カバーをセカンドヘッドレストセンターの形状に合わせて車両後方側より被せる。
- ③セカンドヘッドレストセンター車両前方側にカバーを被せる。

アドバイス

セカンドシートバックにカバーを取り付けた後、セカンドヘッドレストセンターを元に戻してください。

2.セカンドシートクッションカバーの取り付け

【形状図】

6:4分割シート

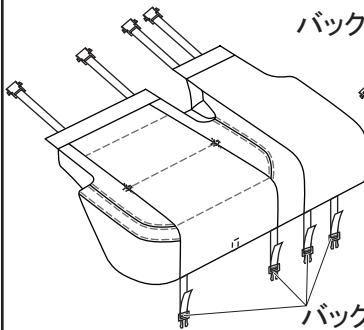
ラベルの記載

右側席:『セカンドシートクッション右側』

左側席:『セカンドシートクッション左側』

右側

表側

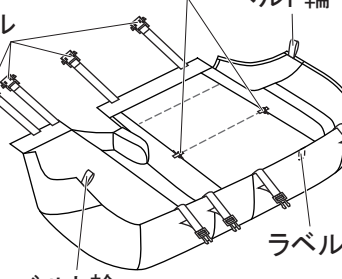


裏側

バックル

クリップ

ベルト輪



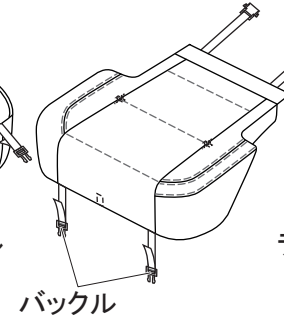
ベルト輪

ラベル

バックル

左側

表側



裏側

クリップ

ベルト輪

バックル

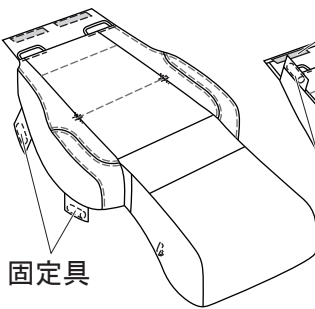
ラベル

ベルト輪

キャプテンシート マニュアルアウトマン

右側

表側



固定具

裏側

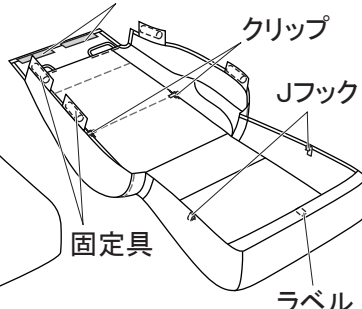
マジックテープ

クリップ

Jフック

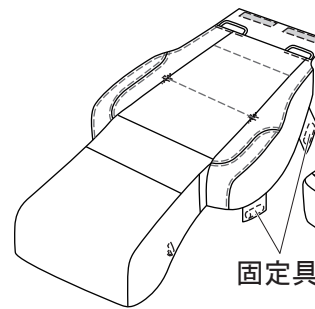
固定具

ラベル



左側

表側



固定具

ラベル

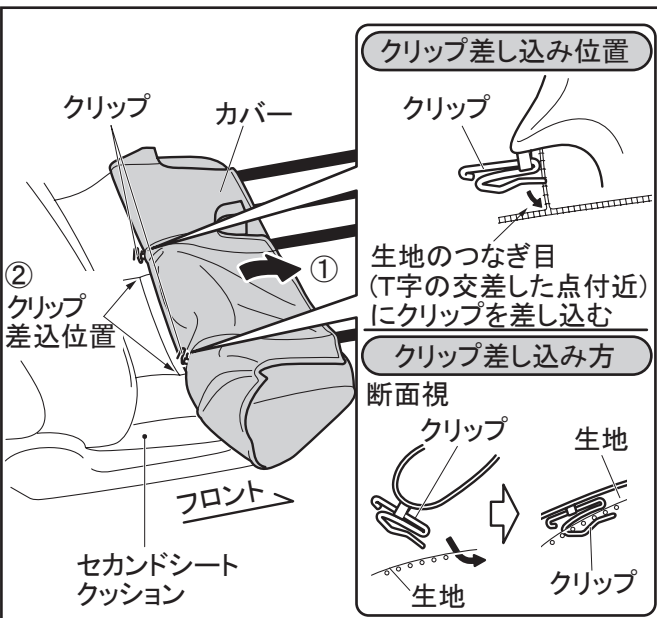
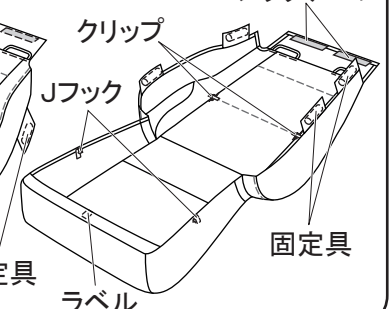
裏側

マジックテープ

クリップ

Jフック

固定具



6:4分割シート

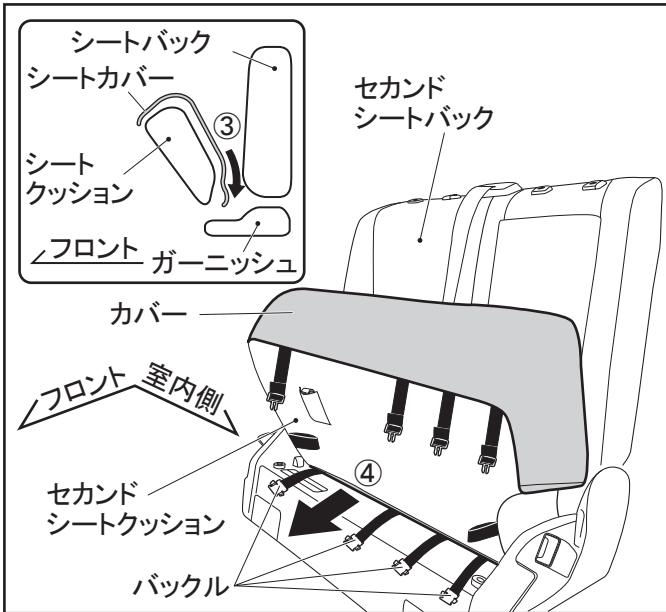
右側

①ラベルを確認し、カバーをセカンドシートクッションの形状に合わせて被せ、カバー裏側のクリップが見える位置までめくる。

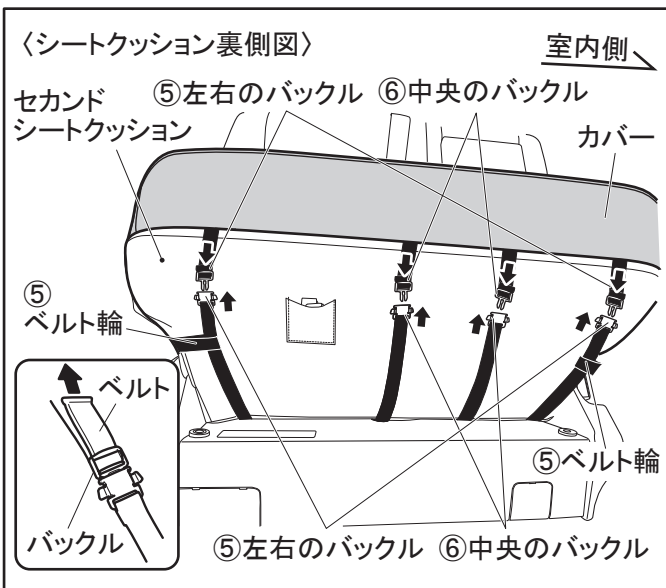
②カバー裏側のクリップ(2ヶ所)を、セカンドシートクッション生地をつなぎ目(T字の交差した点付近)に差し込む。

注意

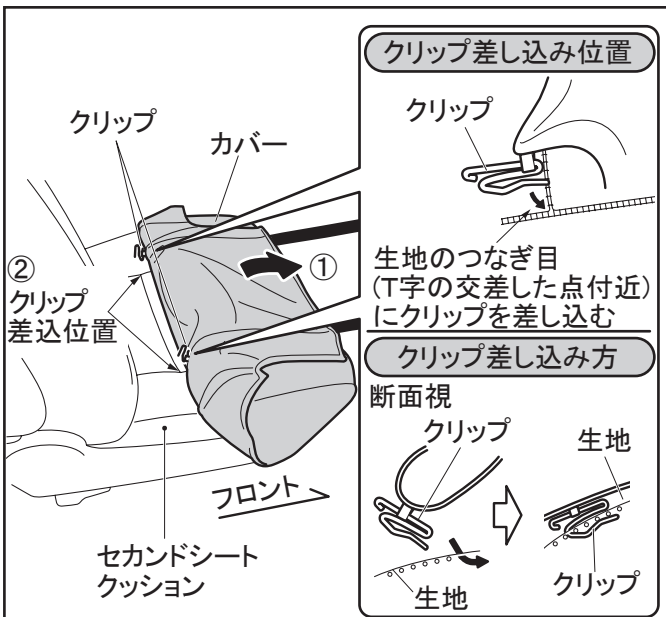
- ・クリップは、カバーのフィット性向上の為、必ず図に従い固定してください。
- ・クリップをシート生地をつなぎ目に差し込む際はクリップでシート生地を傷めないよう無理に押し込まないでください。



- ③カバーの後端を、セカンドシートクッションとセカンドシートバックの間に押し込む。
- ④セカンドシートクッションをチップアップさせ、セカンドシートクッションとガーニッシュの間から、後側のバックル(4ヶ所)を前へ引き出す。



- ⑤ベルト輪(2ヶ所)に後側左右のバックル(2ヶ所)を通した後、前側左右のバックル(2ヶ所)と嵌合し、ベルトを引いて締め付ける。
- ⑥中央のバックル(2ヶ所)を嵌合し、ベルトを引いて締め付ける。
- ⑦セカンドシートクッションを復元する。

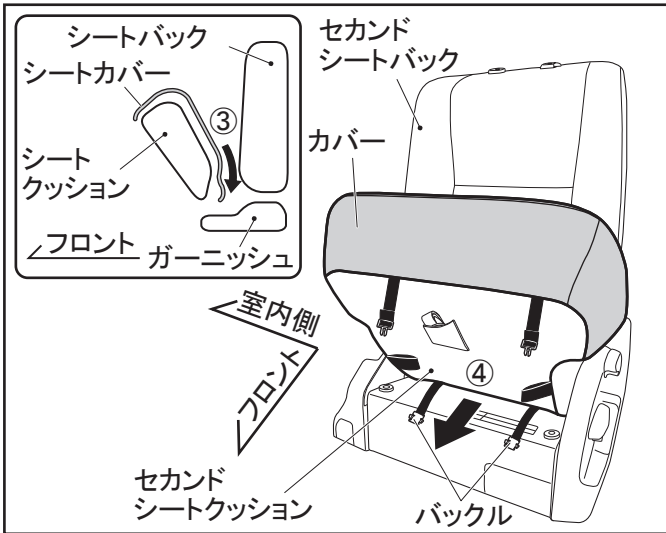


左側

- ①ラベルを確認し、カバーをセカンドシートクッションの形状に合わせて被せ、カバー裏側のクリップが見える位置までめくる。
- ②カバー裏側のクリップ(2ヶ所)を、セカンドシートクッション生地をつなぎ目(T字の交差した点付近)に差し込む。

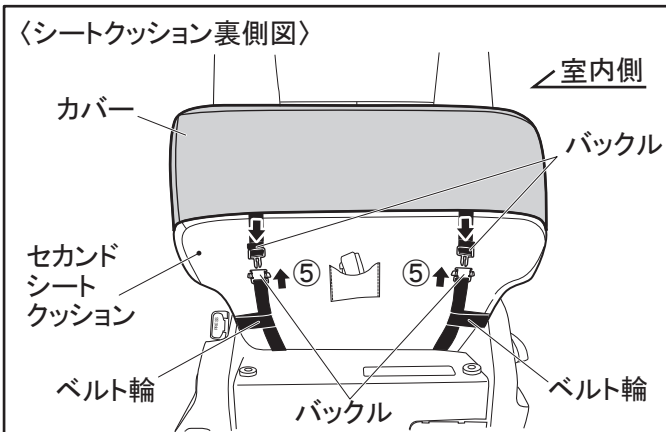
注意

- ・クリップは、カバーのフィット性向上の為、必ず図に従い固定してください。
- ・クリップをシート生地をつなぎ目に差し込む際はクリップでシート生地を傷めないよう無理に押し込まないでください。



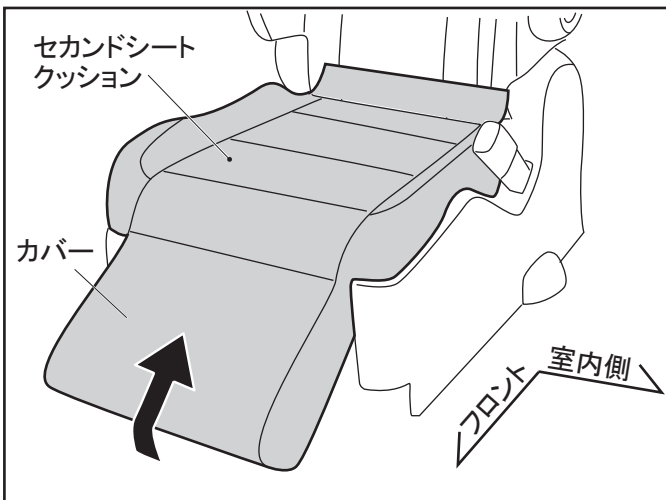
③カバーの後端を、セカンドシートクッションとセカンドシートバックの間に押し込む。

④セカンドシートクッションをチップアップさせ、セカンドシートクッションとガーニッシュの間から、後側のバックル(2ヶ所)を前へ引き出す。



⑤ベルト輪(2ヶ所)に後側のバックル(2ヶ所)を通し、前側のバックル(2ヶ所)と嵌合し、ベルトを引いて締め付ける。

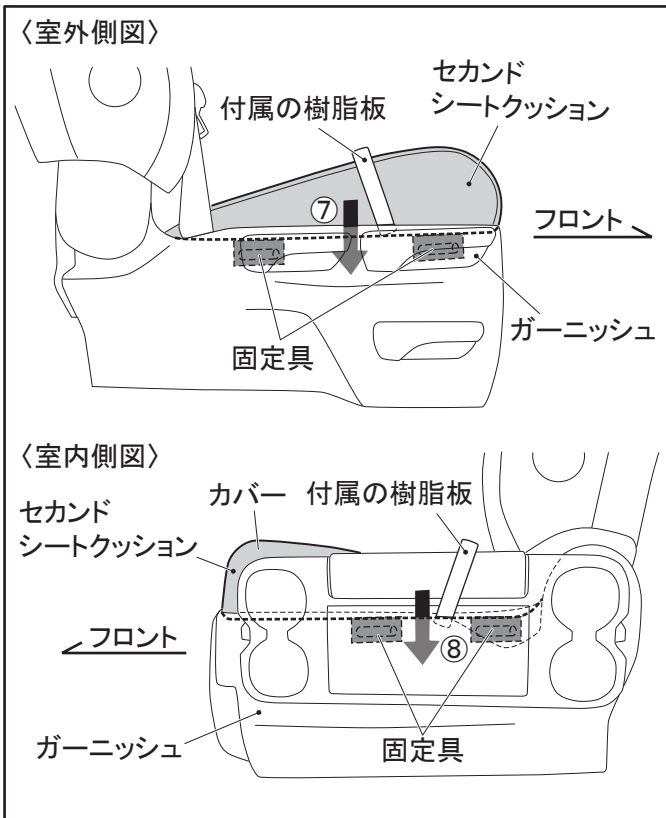
⑥セカンドシートクッションを復元する。



キャプテンシート マニュアルオットマン

左図は右側シートの説明ですが、左側シートも同じ要領にて取り付けてください。

①ラベルを確認し、オットマンを出し、カバーをセカンドシートクッションの形状に合わせて前側から被せる。

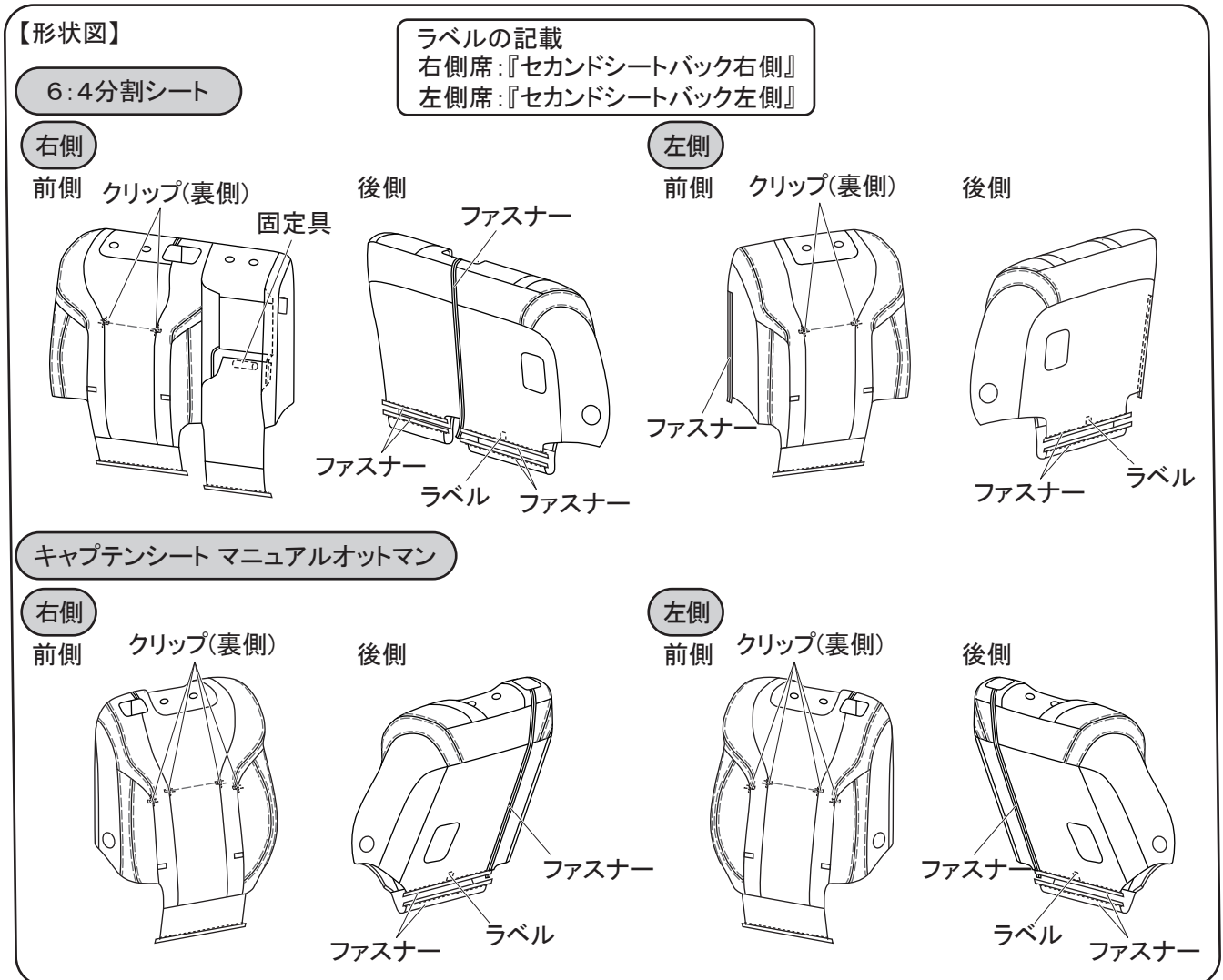


⑦ 付属の樹脂板を使用し、室外側の固定具(2ヶ所)とカバーをセカンドシートクッションとガーニッシュの間に押し込む。

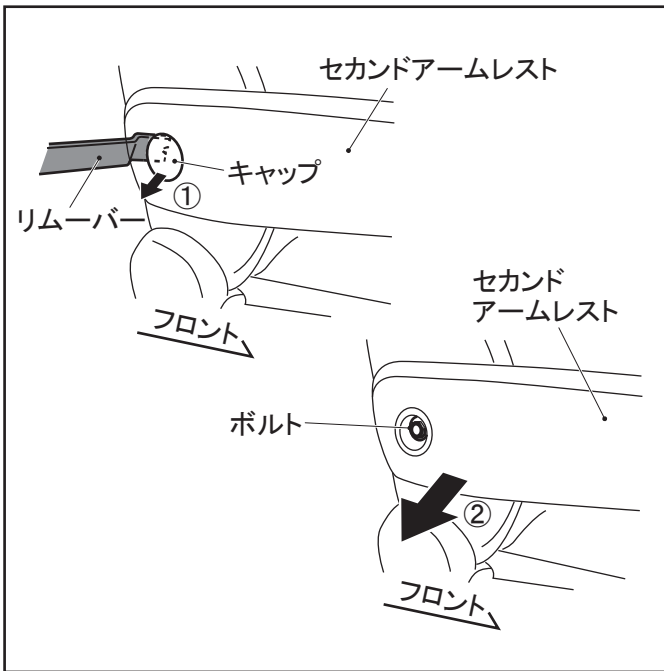
⑧ 付属の樹脂板を使用し、室内側の固定具(2ヶ所)とカバーをセカンドシートクッションとガーニッシュの間に押し込む。

⑨ オットマンを格納する。

3. セカンドシートバックカバーの取り付け



6:4分割シート



左図は右側シートの説明ですが、左側シートも同じ要領にて取り付けてください。
※ヘッドレストサポートの数のみ右側シートと左側シートで異なります。

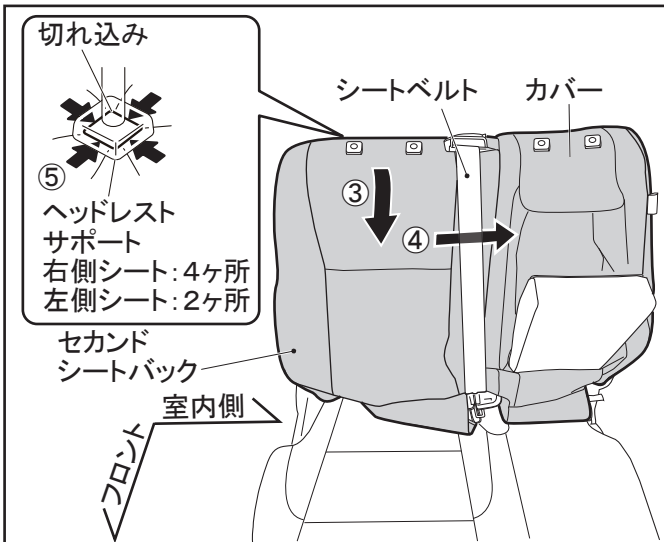
- ①リムーバーを使用して、セカンドアームレストのキャップを取り外す。(1ヶ所)
- ②ソケットレンチ(φ14)でボルトを外し、セカンドアームレストを取り外す。(1ヶ所)

注意

ボルト、キャップは復元する際に使用します。
紛失しないように保管してください。

アドバイス

セカンドシートバックにカバーを取り付けた後、セカンドアームレストを復元してください。



- ③ラベルを確認し、カバーをセカンドシートバックの形状に合わせて被せる。

■右側シートのみ

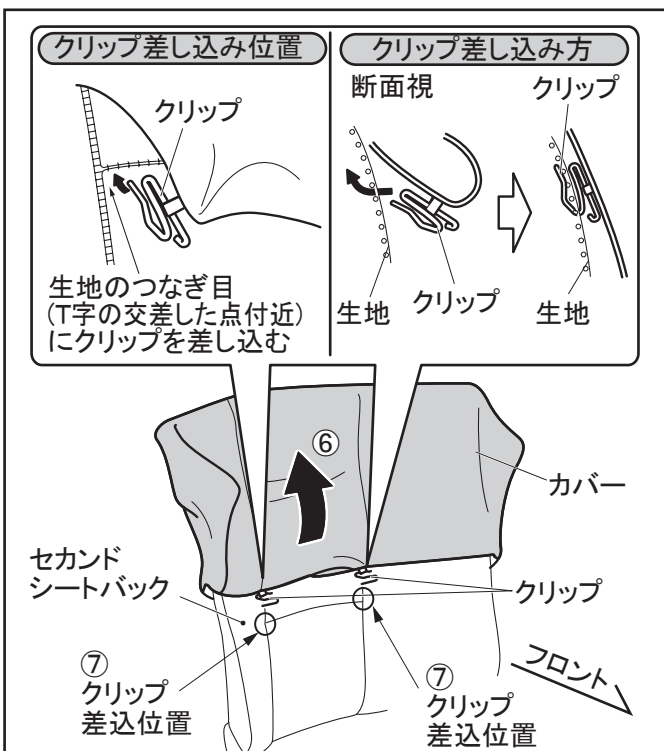
- ④カバーをシートベルトとセカンドシートバックの間に通す。

■共通

- ⑤ヘッドレストサポートの下にカバーを押し込む。
(右側シート: 4ヶ所、左側シート: 2ヶ所)

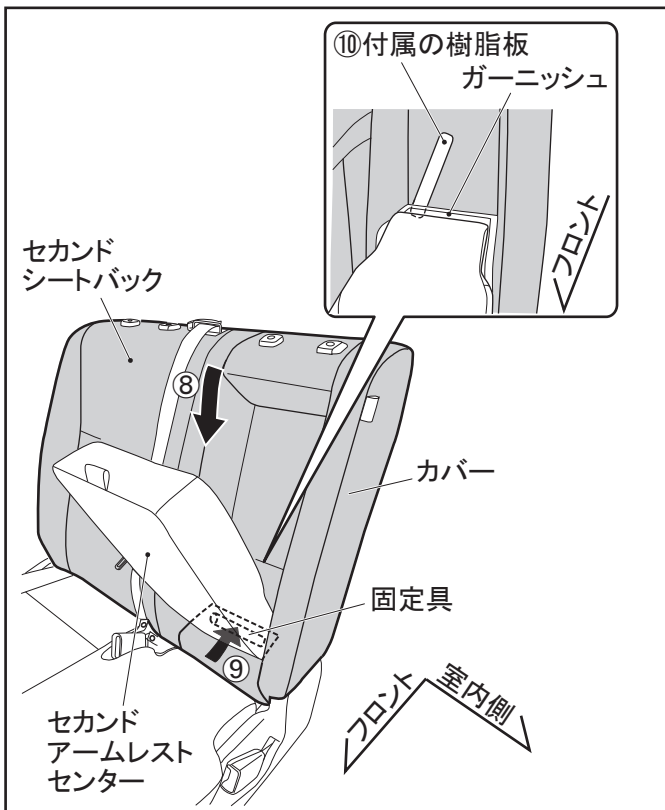
- ⑥カバー裏側のクリップが見える位置までめくる。

- ⑦カバー裏側のクリップ(2ヶ所)を、セカンドシートバック生地をつなぎ目(T字の交差した点付近)に差し込む。



注意

- ・クリップは、カバーのフィット性向上の為、必ず図に従い固定してください。
- ・クリップをシート生地をつなぎ目に差し込む際はクリップでシート生地を傷めないよう無理に押し込まないでください。
- ・シート生地をつなぎ目の関係上クリップが差しづらい場合には、ポイントをずらして差し込んでください。

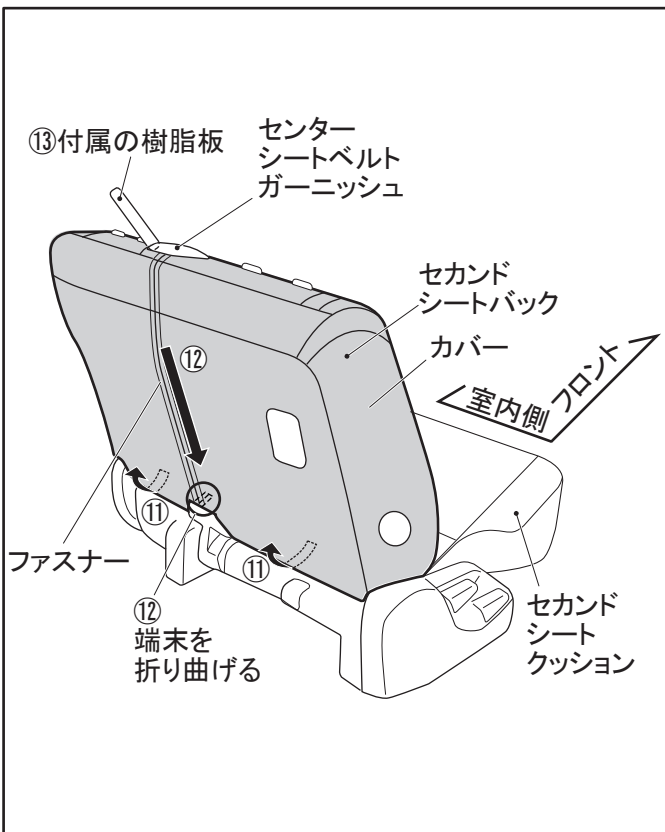


⑧シート形状に合わせて、カバーを全体に少しずつ下に被せていく。

■右側シートのみ

⑨固定具(1ヶ所)をセカンドアームレストセンターとセカンドシートバックの間へ押し込む。

⑩付属の樹脂板を使用し、ガーニッシュの下へカバーを押し込む。



■共通

⑪カバー前側の下端をセカンドシートクッションとセカンドシートバックの間に押し込む。

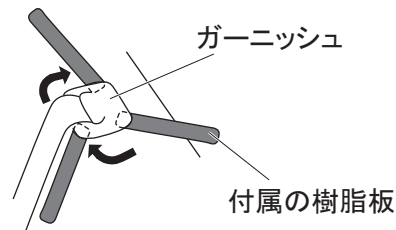
⑫縦方向のファスナー(1ヶ所)を閉め、端末をカバー内側へ折り曲げる。

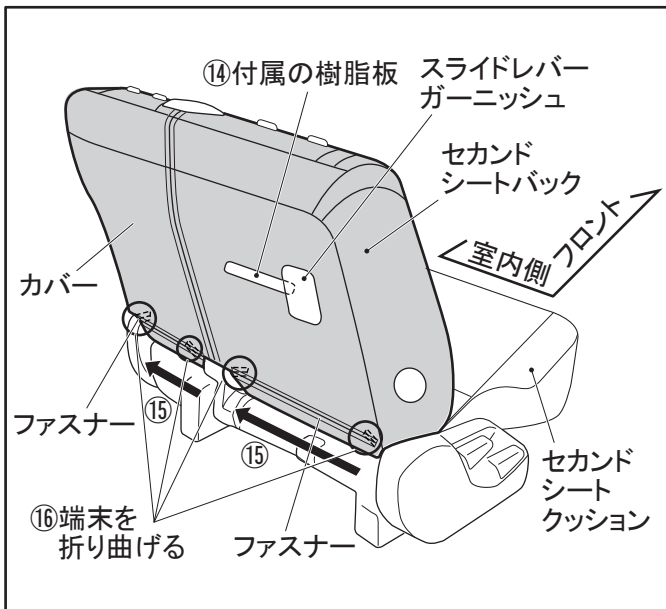
■右側シートのみ

⑬付属の樹脂板を使用し、センターシートベルトガーニッシュの下へカバーを押し込む。

👉 アドバイス

センターシートベルトガーニッシュの下へ付属の樹脂板を差し込みながら作業を行うとカバーを押し込みやすくなります。



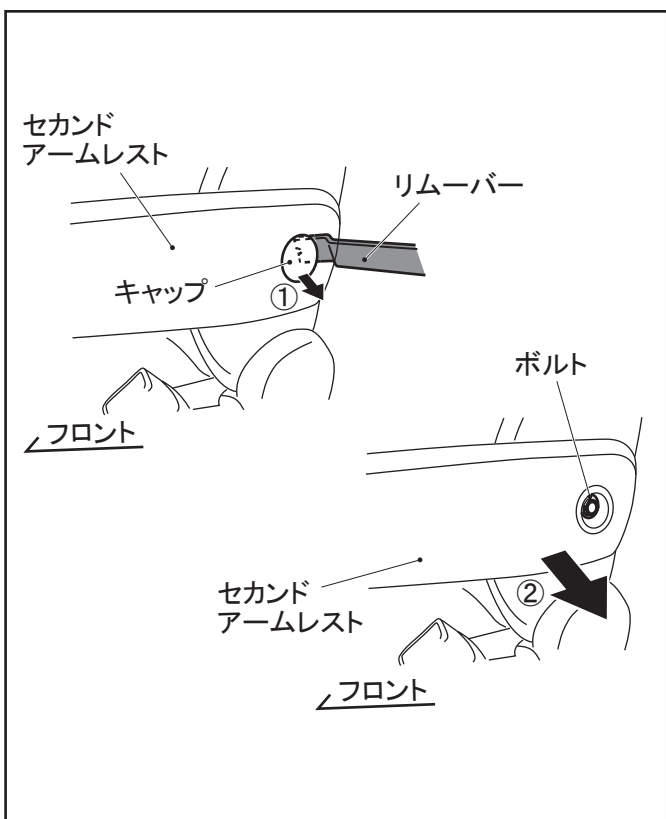


⑭ 付属の樹脂板を使用し、スライドレバーガーニッシュの下へカバーを押し込む。

⑮ 横方向のファスナーを閉める。
(右側シート:2ヶ所、左側シート:1ヶ所)

⑯ 横方向のファスナーの末端をカバー内側へ折り曲げる。

⑰ 外したセカンドヘッドレストを復元する。



キャプテンシート マニュアルアウトマン

左図は右側シートの説明ですが、左側シートも同じ要領にて取り付けてください。

① リムーバーを使用して、セカンドアームレストのキャップを取り外す。(左右1ヶ所)

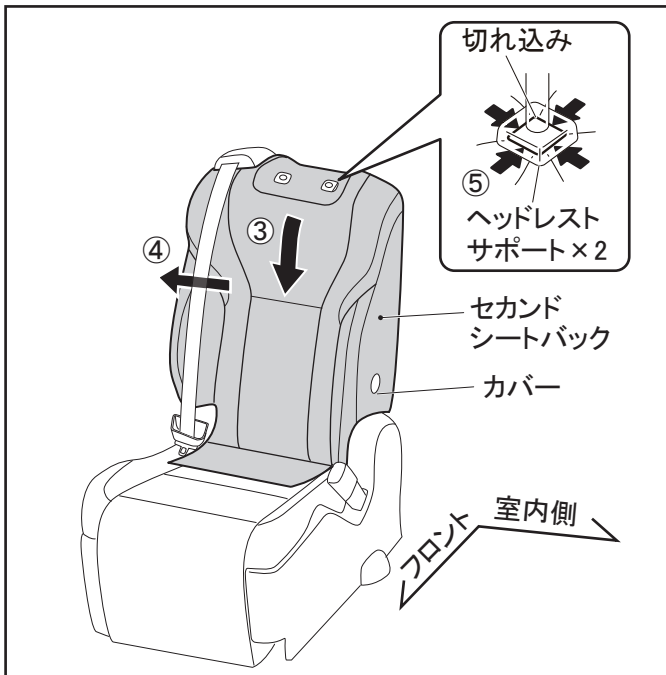
② ソケットレンチ(φ14)でボルトを外し、セカンドアームレストを取り外す。(左右1ヶ所)

注意

ボルト、キャップは復元する際に使用します。
紛失しないように保管してください。

アドバイス

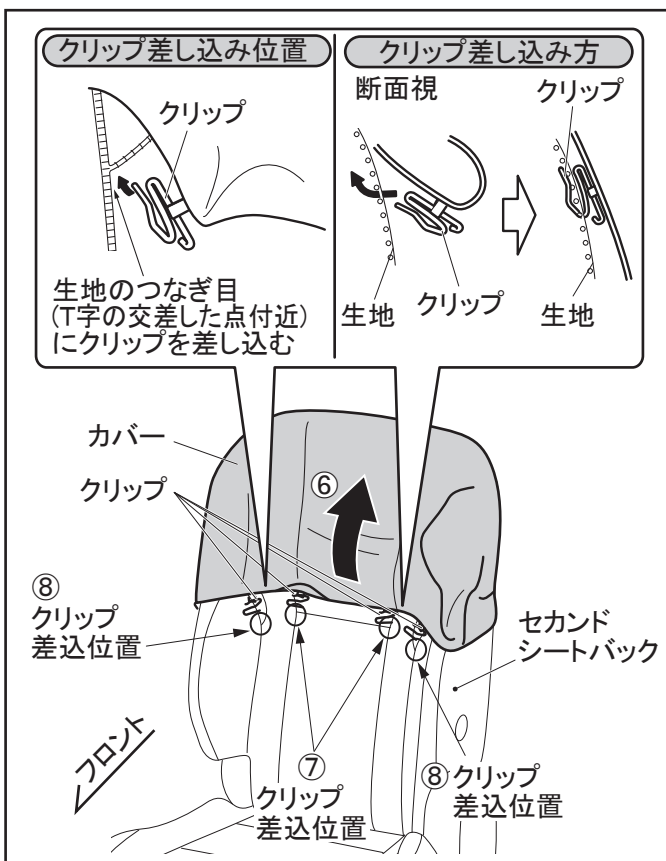
セカンドシートバックにカバーを取り付けた後、セカンドアームレストを復元してください。



③ラベルを確認し、カバーをセカンドシートバックの形状に合わせて被せる。

④カバーをシートベルトとセカンドシートバックの間を通す。

⑤ヘッドレストサポート(2ヶ所)の下にカバーを押し込む。



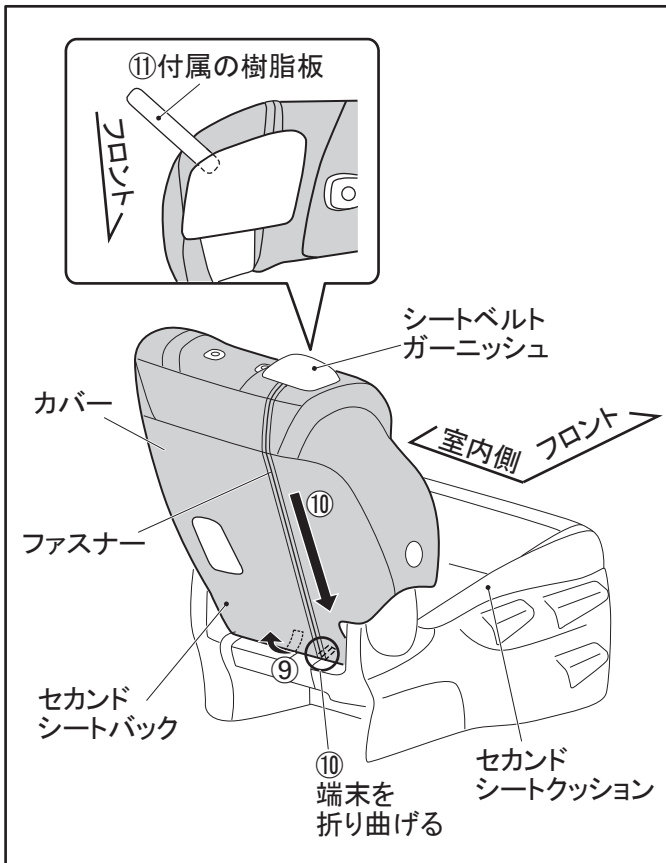
⑥カバー裏側のクリップが見える位置までめくる。

⑦カバー裏側の内側のクリップ(2ヶ所)を、フロントシートバック 生地をつなぎ目(T字の交差した点付近)に差し込む。

⑧カバー裏側の外側のクリップ(2ヶ所)を、フロントシートバック 生地をつなぎ目(T字の交差した点付近)に差し込む。

注意

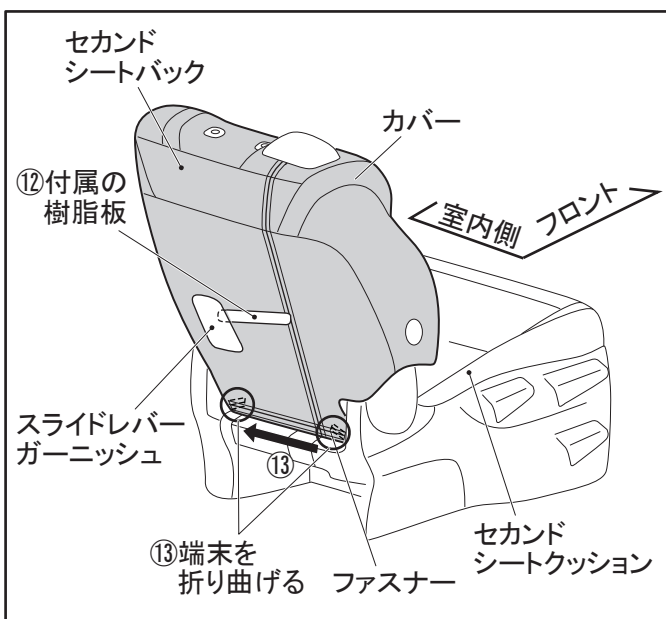
- ・クリップは、カバーのフィット性向上の為、必ず図に従い固定してください。
- ・クリップをシート生地をつなぎ目に差し込む際はクリップでシート生地を傷めないよう無理に押し込まないでください。
- ・シート生地をつなぎ目の関係上クリップが差しづらい場合には、ポイントをずらして差し込んでください。



⑨カバー前側の下端をセカンドシートクッションとセカンドシートバックの間に押し込む。

⑩縦のファスナー(1ヶ所)を閉め、下端末をカバー内側へ折り曲げる。

⑪付属の樹脂板を使用し、シートベルトガーニッシュの下へカバーを押し込む。



⑫付属の樹脂板を使用し、スライドレバーガーニッシュの下へカバーを押し込む。

⑬横のファスナー(1ヶ所)を閉め、末端をカバー内側へ折り曲げる。

⑭外したセカンドヘッドレストを復元する。

4. セカンドアームレストカバーの取り付け

【形状図】

ラベルの記載
 右側席:『セカンドシート右側』
 左側席:『セカンドシート左側』
 センター:『アームレスト』

6:4分割シート

右側席

外側 内側

ラベル

左側席

外側 内側

ラベル

センター

前側 後側

ファスナー ラベル

カップホルダー孔
ストラップ孔

ラベルの記載
 右側席:『セカンドシート右側 アームレスト右』
 『セカンドシート右側 アームレスト左』
 左側席:『セカンドシート左側 アームレスト右』
 『セカンドシート左側 アームレスト左』

キャプテンシート マニュアルオットマン

右側席

右側

内側

外側 ラベル

左側席

左側

内側

外側 ラベル

右側席

右側

内側

外側 ラベル

左側席

左側

内側

外側 ラベル

フロント

カバー

セカンドアームレスト

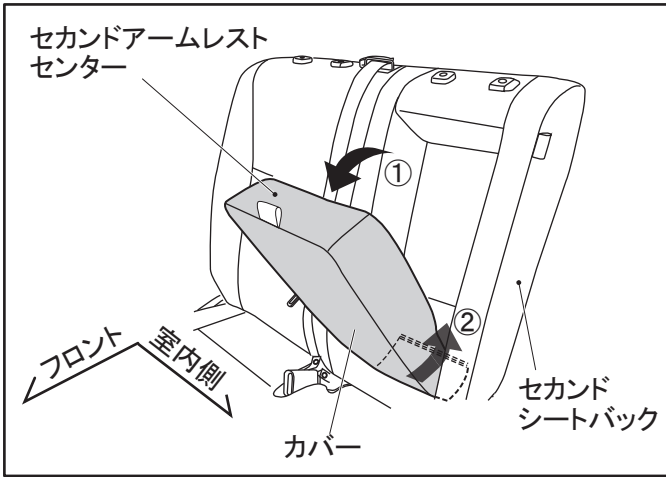
6:4分割シート

キャプテンシート マニュアルオットマン

右側席/左側席

- ・左図は6:4分割シート 右側席の説明ですが、左側席も同じ要領にて取り付けてください。
- ・キャプテンシート マニュアルオットマンも同じ要領にて取り付けてください。

①ラベルを確認し、カバーをセカンドアームレストの形状に合わせて前側より被せる。

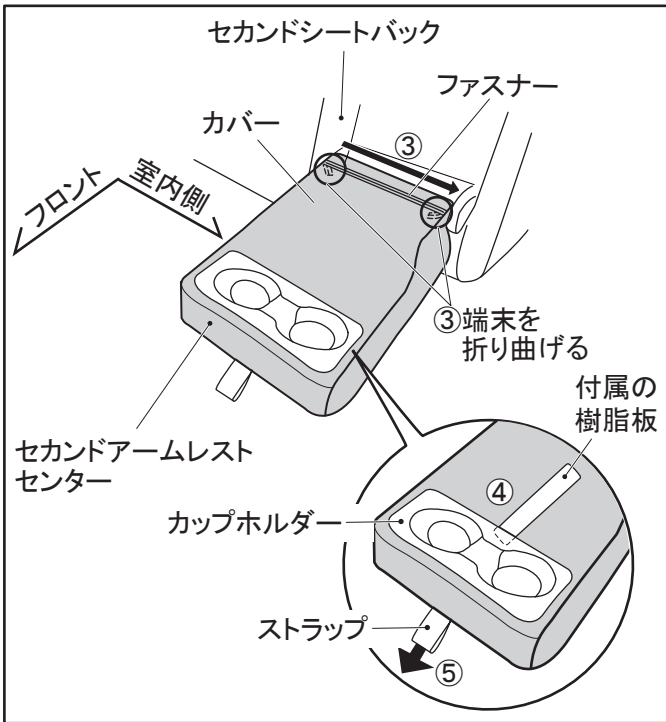


6:4分割シート

センター

①ラベルを確認し、セカンドアームレストセンターを倒し、前側からカバーを被せる。

②セカンドアームレストとセカンドシートバックの間からカバーを引き出す。



③ファスナー(1ヶ所)を閉め、端末をカバーの内側へ折り曲げる。

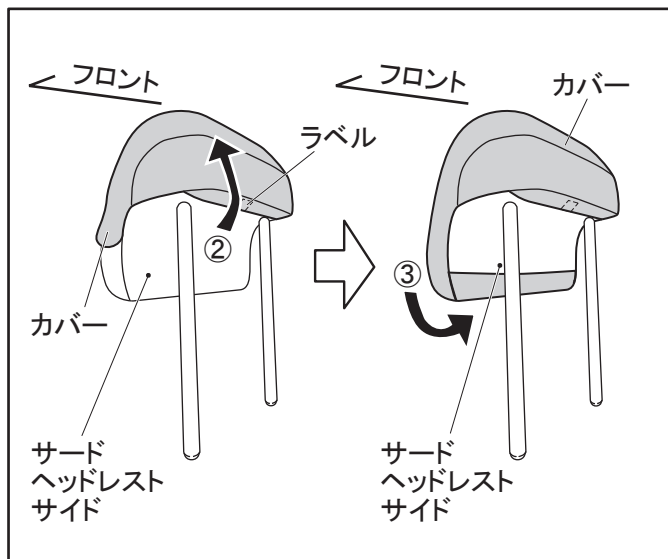
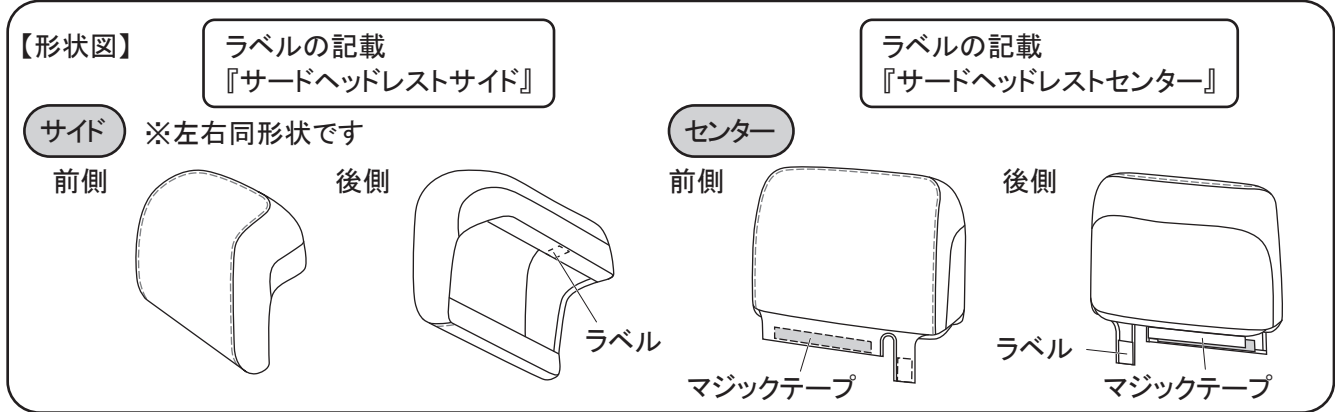
④付属の樹脂板を使用して、カップホルダーのまわりにカバーを押し込む。

⑤カバーのストラップ孔からストラップを引き出す。

⑥セカンドアームレストセンターを復元する。

【サードシートの取り付け】

1. サードヘッドレストカバーの取り付け



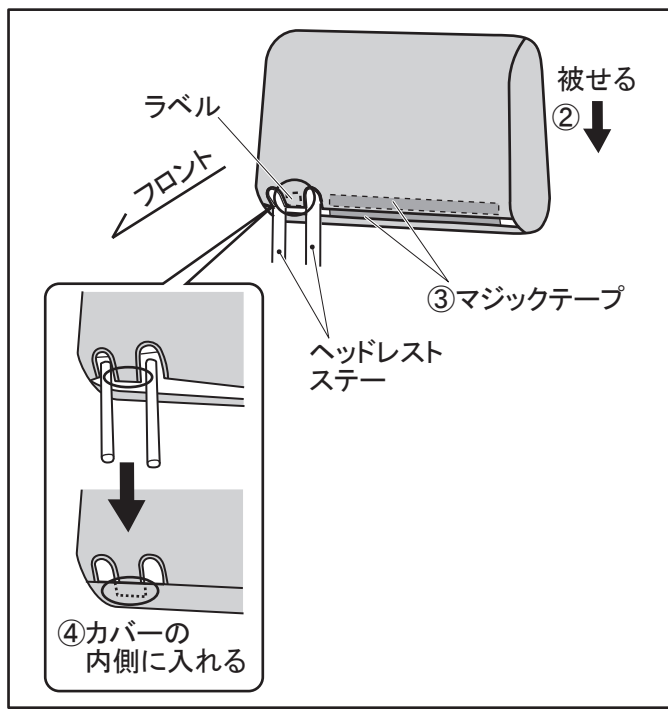
サイド

左右同じ要領にて取り付けてください。

- ① サードヘッドレストサイドを取り外す。
- ② ラベルを確認し、カバーをサードヘッドレストサイドの形状に合わせて被せる。
- ③ カバーをサードヘッドレストサイド車両前方側に被せる。

アドバイス

サードシートバックにカバーを取り付けた後、サードヘッドレストサイドを元に戻してください。



センター

- ① サードヘッドレストセンターを取り外す。
- ② ラベルを確認し、シート形状に合わせてカバーを被せる。
- ③ マジックテープ(1ヶ所)をとめる。
- ④ ラベルの部分をカバーの内側へ入れる。

アドバイス

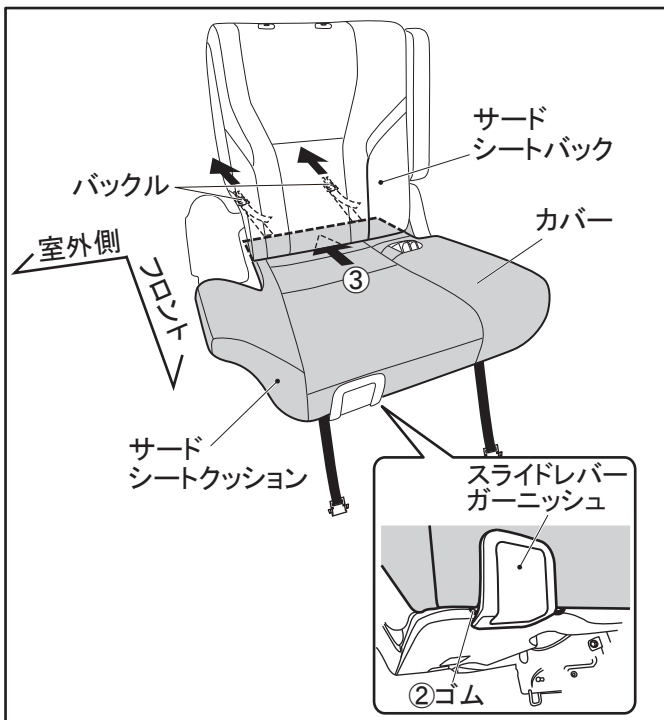
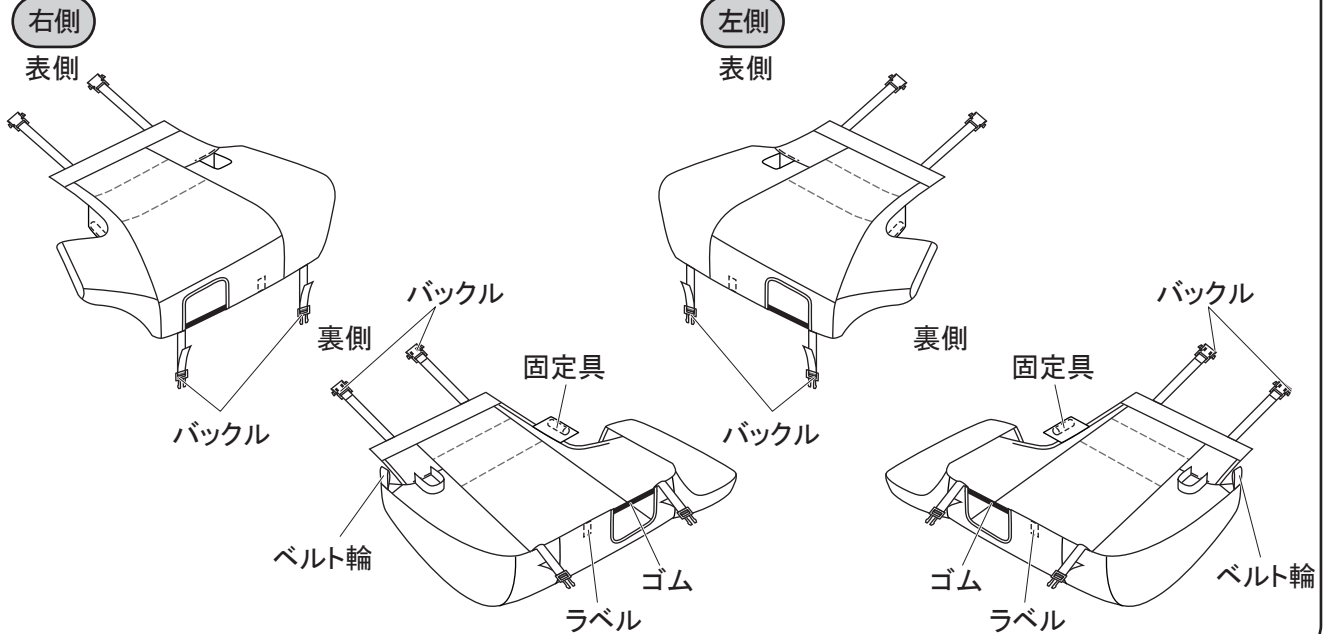
サードシートバックにカバーを取り付けた後、サードヘッドレストセンターを元に戻してください。

2. サードシートクッションカバーの取り付け

【形状図】

6:4分割シート

ラベルの記載
 右側席:『サードシートクッション右側』
 左側席:『サードシートクッション左側』



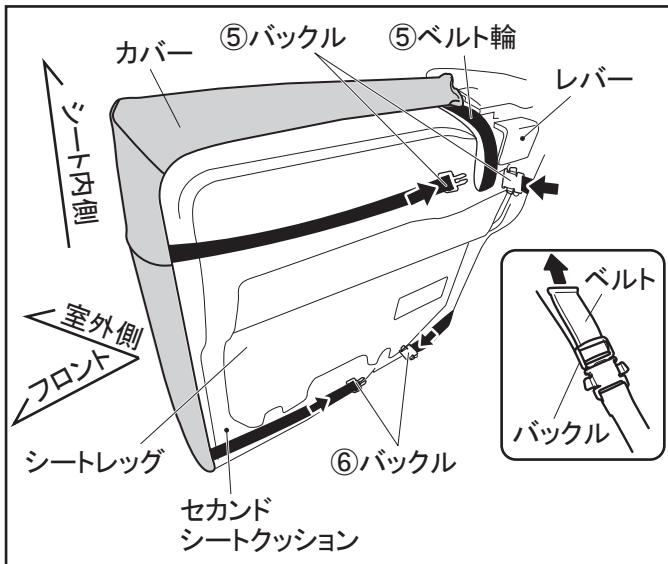
左図は右側シートの説明ですが、左側シートも同じ要領にて取り付けてください。

- ①ラベルを確認し、室外側からサードシートクッションの形状に合わせてカバーを被せる。
- ②スライドレバーガーニッシュにゴム(1ヶ所)を掛ける。
- ③サードシートバックとサードシートクッションの間から、カバーとバックル(2ヶ所)を押し込み、後側へ引き出す。

- ④室外側のカバー固定具(1ヶ所)をシートクッションとガーニッシュの間に押し込む。

アドバイス

固定具はシートクッション裏へ入り込むまで押し込んでください。

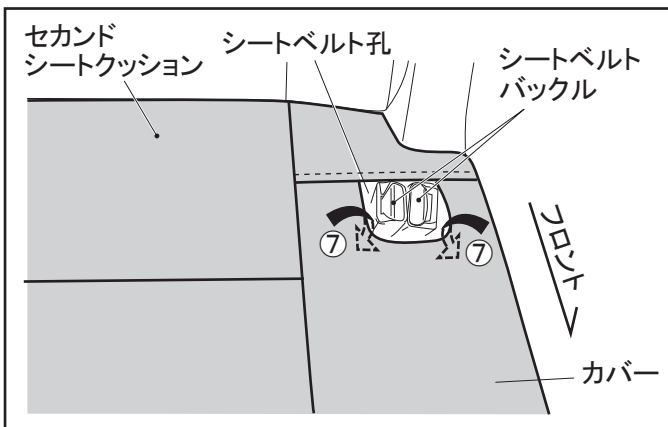


⑤ サードシートクッションを跳ね上げ、シート内側の前側のバックル(1ヶ所)をベルト輪(1ヶ所)に通し、後側のバックル(1ヶ所)と嵌合し、ベルトを引いて締め付ける。

⑥ シート外側の前側のバックル(1ヶ所)を後側のバックル(1ヶ所)と嵌合し、ベルトを引いて締め付ける。

注意

カバーのバックル及びベルト輪は、車両シートのレバーやシートレッグに掛からないようにしてください。



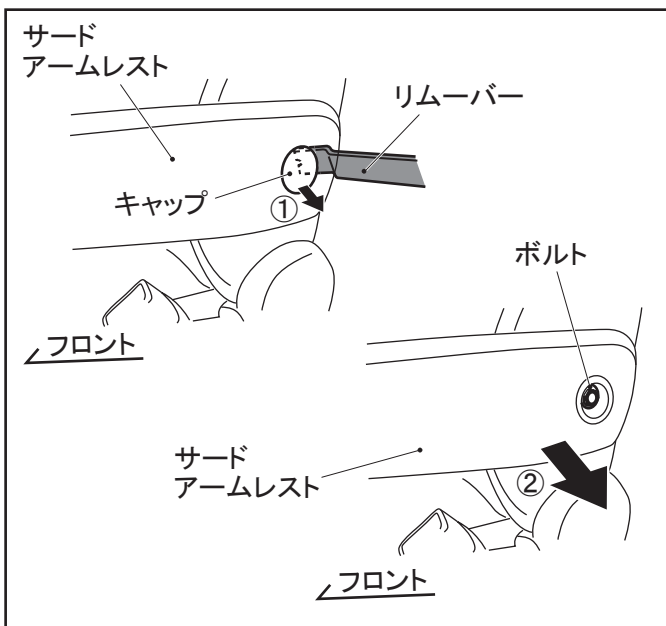
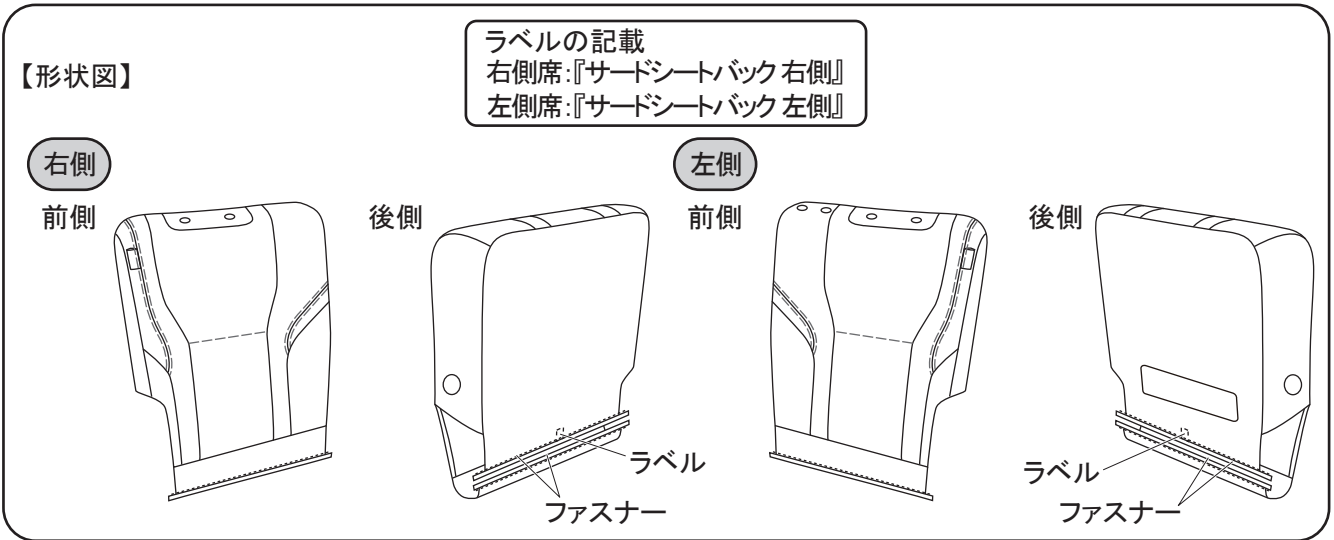
⑦ シートクッションのシートベルト孔にカバーを押し込む。

アドバイス

シートベルトバックルを引き出した状態で、カバーを押し込んでください。

⑧ スライドレバーを復元する。

3. サードシートバックカバーの取り付け

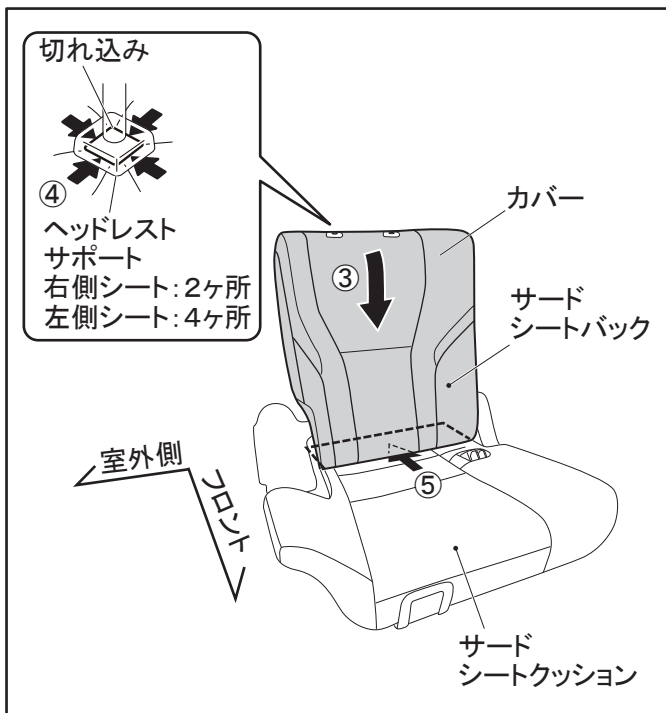


左図は右側シートの説明ですが、左側シートも同じ要領にて取り付けてください。
 ※ヘッドレストサポートの数のみ右側シートと左側シートで異なります。

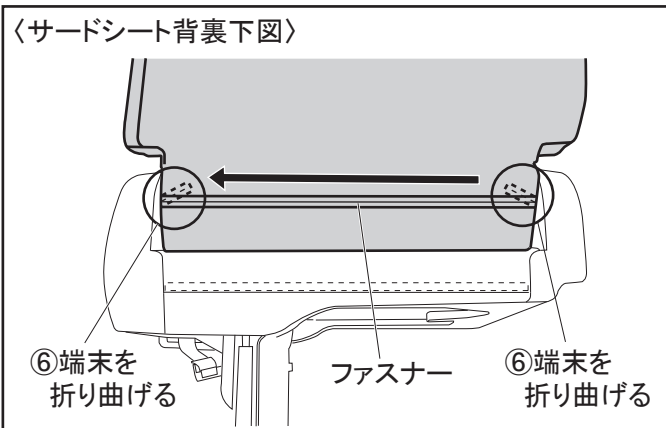
- ①リムーバーを使用して、サードアームレストのキャップを取り外す。(1ヶ所)
- ②ソケットレンチ(φ12)でボルトを外し、サードアームレストを取り外す。(1ヶ所)

注意
 ボルト、キャップは復元する際に使用します。
 紛失しないように保管してください。

アドバイス
 サードシートバックにカバーを取り付けた後、サードアームレストを復元してください。



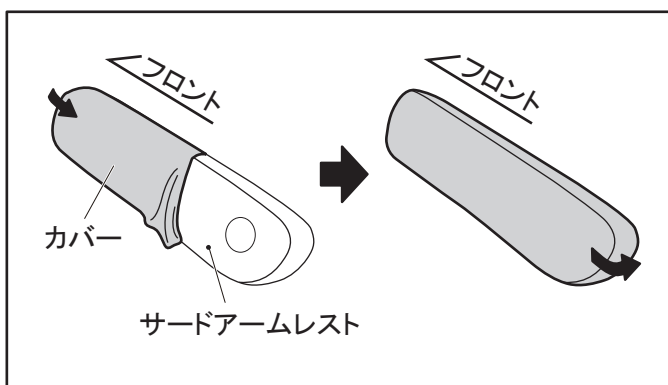
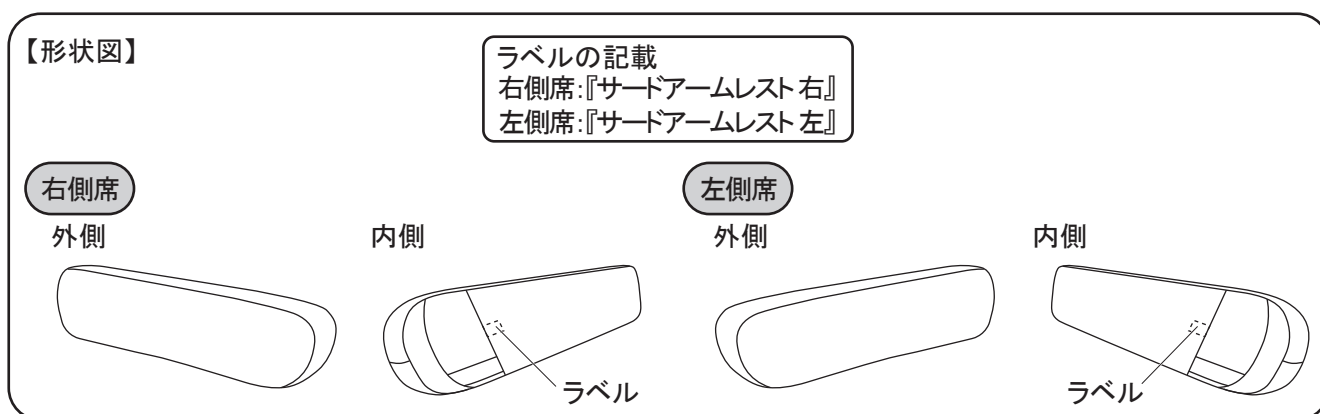
- ③ラベルを確認し、サードシートバックにカバーを被せる。
- ④ヘッドレストサポートの下にカバーを押し込む。(右側シート:2ヶ所、左側シート:4ヶ所)
- ⑤カバー前側の下端をサードシートクッションとサードシートバックの間に押し込む。



⑥ 後側のファスナー（1ヶ所）を閉め、端末をカバー内側に折り曲げる。

⑦ アームレストを復元する。

4. サードアームレストカバーの取り付け



① ラベルを確認し、カバーをサードアームレストの形状に合わせて前側より被せる。

取り付け完了後の確認

1. 革調シートカバーの付属等が可動部分（シートスライド、リクライニング機構等）に掛かっていることを確認してください。
2. シートを可動させ車両機能に異常がないことを確認してください。