

# トヨタ純正

## ハーフシートカバー

### 取付要領書

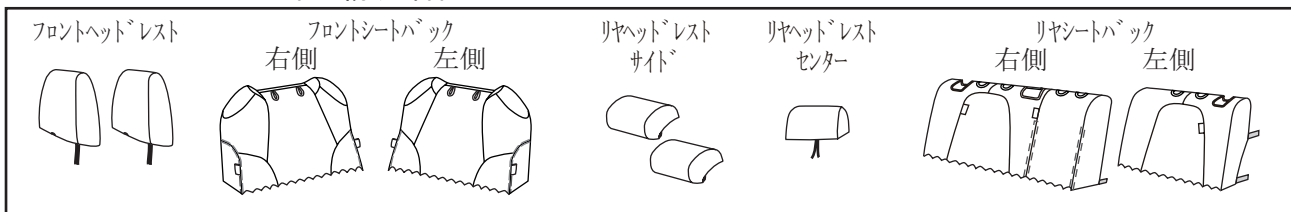
このたびは、トヨタ純正「ハーフシートカバー」をお買いあげいただきありがとうございます。  
本書は、「ハーフシートカバー」の取り付け要領について記載してあります。  
取り付け前に必ずお読みいただき、正しい取り付けを行ってください。  
付属の「樹脂板」は、必ずお客様にお渡しください。

#### 品番

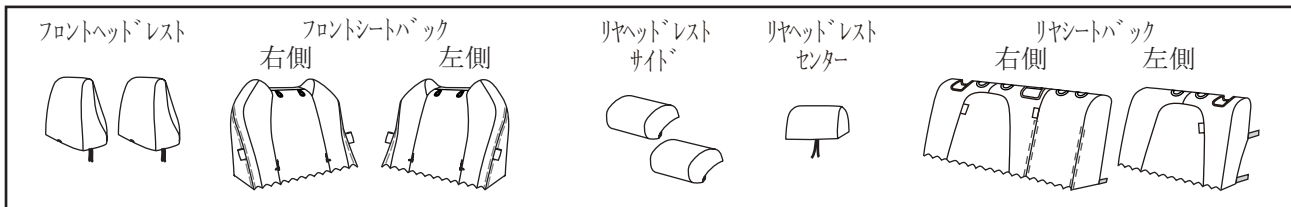
08225-12A83	NORMALシート車
08225-12A84	SPORTYシート車
08225-12A85	H-PATTERNシート車

#### 構成部品

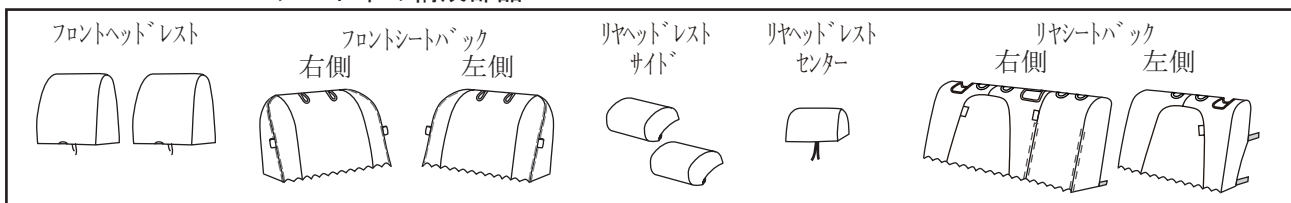
##### ・NORMALシート車の構成部品



##### ・SPORTYシート車の構成部品



##### ・H-PATTERNシート車の構成部品



#### 取り付けに必要な工具等

・保護シート

## 取り付け上の注意事項

この取付要領書では安全な作業をしていただくため、特にお守りいただきたいことを次のマークで表示しています。

**警告**・・・注意事項を守らないと事故につながったり、ケガをしたり、車を損傷するなどのおそれがあり、最悪の場合死亡につながるおそれがあります。

**注意**・・・注意事項を守らないと事故につながったり、ケガをしたり、車を損傷するなどのおそれがあります。

**アドバイス**・・・スピーディーに作業していただく上で知っておいていただきたいことを記載しています。

### 警告

フロントシートバックには、全車標準にてSRSサイドエアバッグが装着されているため、ハーフシートカバーを正しく取り付けないと衝突したときなどにSRSサイドエアバッグが正常に作動せず重大な傷害に及ぶか最悪の場合死亡につながるおそれがあり危険です。

### 注意

1. ガーニッシュやボード等で手を挟まないよう、取り付けを行ってください。
2. 取り外した部品は傷付き防止の為、保護シートの上で作業を行ってください。
3. フロントシートバック用のカバーはSRSサイドエアバッグ対応用の特殊縫製糸を使用しています。(ラベルがついている部分) 特殊縫製糸が切れない様な装着をお願い致します。

## 取り付け要領

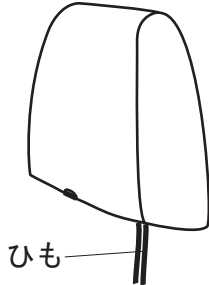
### 【フロントシートの取り付け】

#### 1. フロントヘッドレストカバーの取り付け

##### 【形状図】

##### NORMALシート

前側



後側



##### SPORTYシート

前側

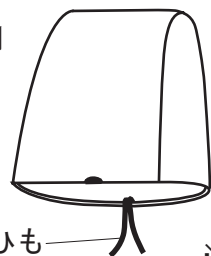


後側

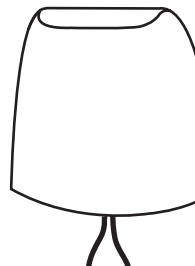


##### H-PATTERNシート

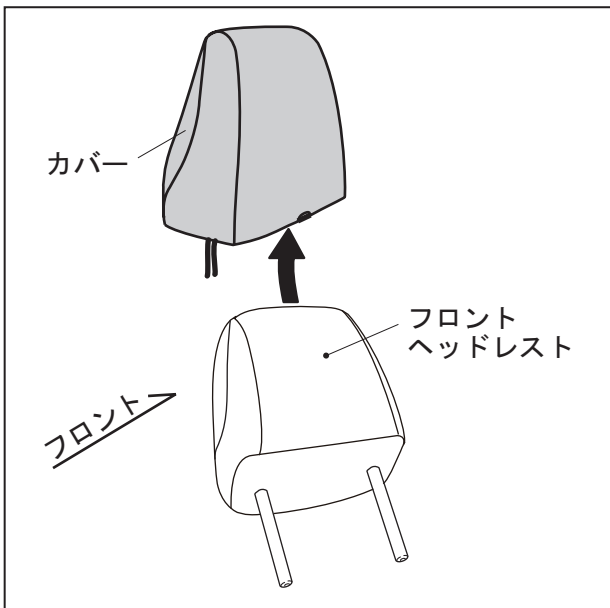
前側



後側

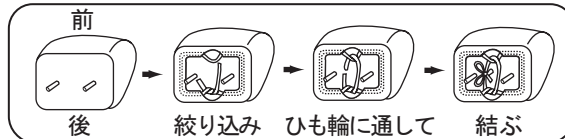


※左右同形状です



左右同じ要領にて取り付けてください。  
NORMALシート、SPORTYシート、H-PATTERNシートの  
取付方法は同じです。

- ①フロントヘッドレストを取り外す。
- ②カバーをフロントヘッドレストの形状に合わせて被せる。
- ③ひもを絞り込み、反対側のひも輪に通して結ぶ。  
余ったひもはカバーの内側に入れておく。



⚠ 注意

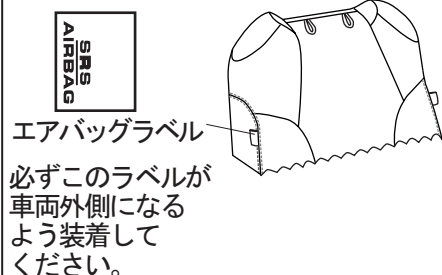
フロントシートバックにカバーを取り付けた後、  
フロントヘッドレストを元に戻してください。

## 2. フロントシートバックカバーの取り付け

### 【形状図】

#### NORMALシート

右側

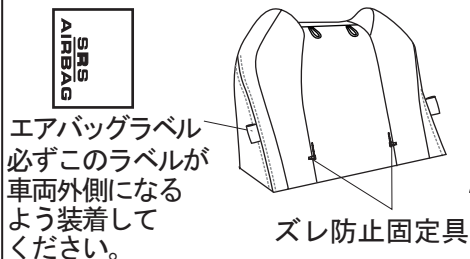


左側



#### SPORTYシート

右側

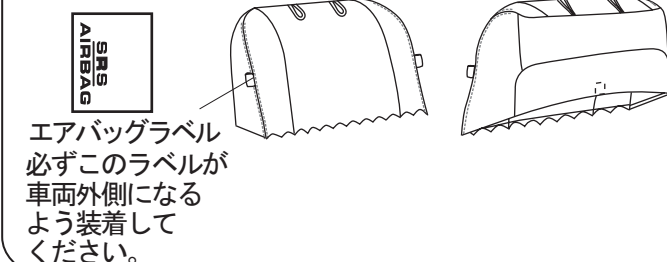


左側



#### H-PATTERNシート

右側



左側





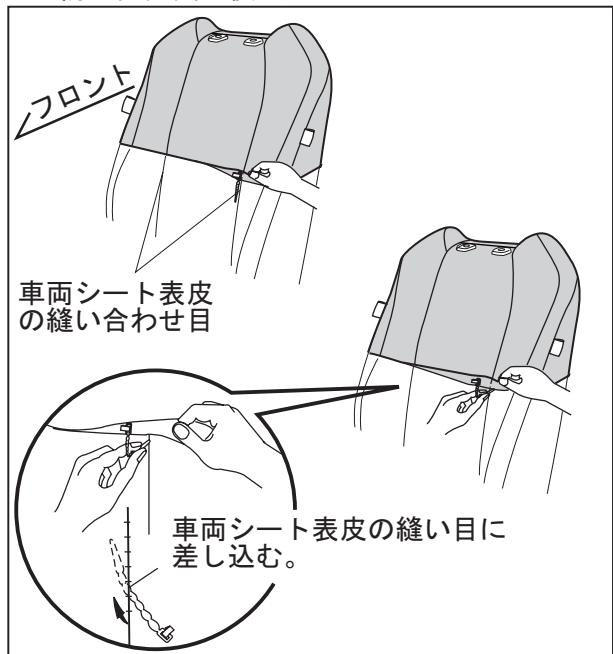
左図は右側シートの説明ですが、左側シートも同じ要領にて取り付けてください。  
NORMALシート、SPORTYシート、H-PATTERNシートの取付方法は同じです。

- ①フロントシートバックにカバーを被せる。
- ②フロントヘッドレストサポート(2ヶ所)の下にカバーを押し込む。

⚠ 注意

カバーを押し込む際に手をはさまないように十分に注意して取り付けてください。

ズレ防止固定具の使い方



- ③ズレ防止固定具(2ヶ所)がある場合は、ズレ防止固定具(2ヶ所)をフロントシートバックの縫い目に下から上に差し込む。  
※SPORTYシート車のみ



アドバイス

- ・カバーの裾をめくり、ズレ防止固定具を差し込む位置を確認してください。
- ・位置が確認できたら、ズレ防止固定具(2ヶ所)をシート表皮の縫い合わせ目に差し込んでください。

# 【リヤシートの取り付け】

## 1. リヤヘッドレストカバーの取り付け

**【形状図】**

サイド

前側

裏側

※左右同形状です

センター

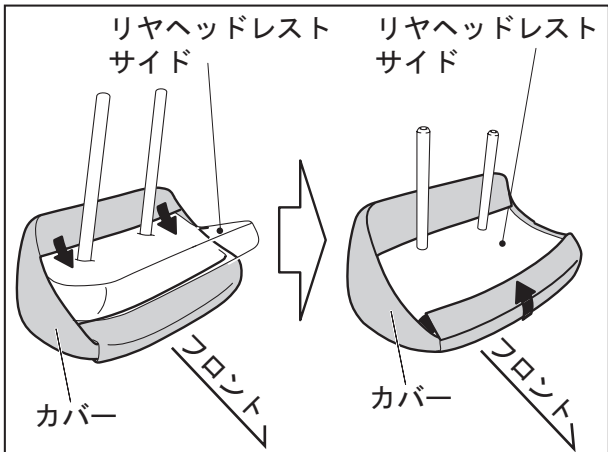
後側

※ラベル

※リヤヘッドレスト(センター)のみラベルがあります

ラベルの記載  
『リヤヘッドレスト センター』

### サイド

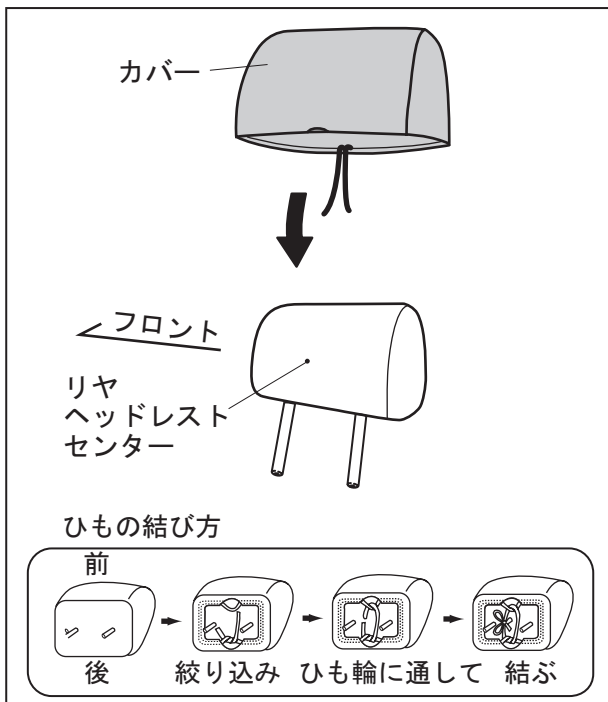


・左右同じ要領にて取り付けてください。

- ①リヤヘッドレストサイドを取り外す。
- ②リヤヘッドレストサイド後方側にカバーを被せる。
- ③リヤヘッドレストサイド前方側にカバーを被せる。

**⚠注意**  
リヤシートバックにカバーを取り付けた後、リヤヘッドレストサイドを元に戻してください。

### センター



- ①リヤヘッドレストセンターを取り外す。
- ②カバーをリヤヘッドレストセンターの形状に合わせて被せる。
- ③ひもを絞り込み、反対側のひも輪に通して結ぶ。余ったひもはカバーの内側に入れておく。

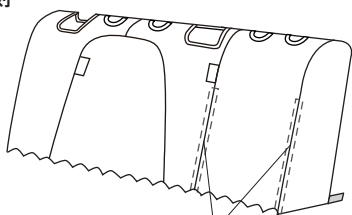
**⚠注意**  
リヤシートバックにカバーを取り付けた後、リヤヘッドレストセンターを元に戻してください。

## 2. リヤシートバックカバーの取り付け

### 【形状図】

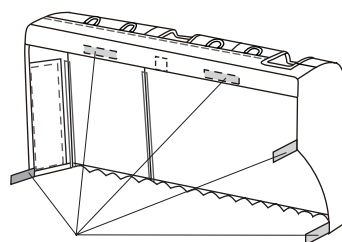
右側

前側



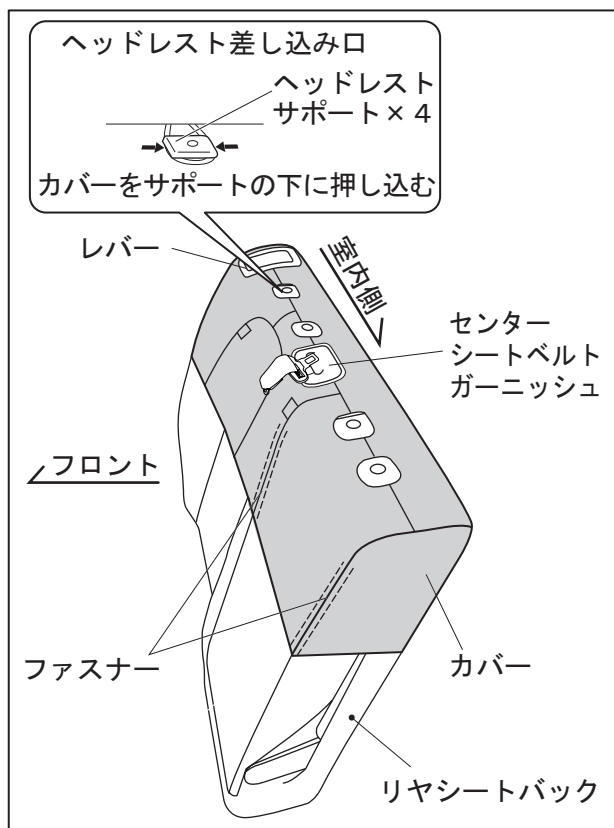
ファスナー

後側



マジックテープ

右側



①センターシートベルトアンカーを外す。

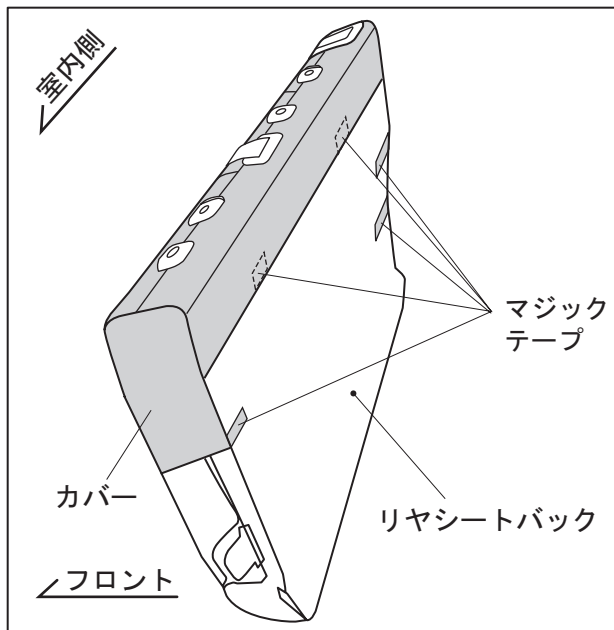
②レバーをひいてリヤシートバックを少し倒す。

③リヤシートバックにカバーを被せる。

④ヘッドレストサポート(4ヶ所)の下にカバーを押し込む。

### ⚠ 注意

レバーとセンターシートベルトガーニッシュの下にはカバーを入れないでください。



⑤マジックテープ(5ヶ所)をリヤシートバック背裏へとめる。

⑥リヤシートバックを起こし、元の位置に戻す。

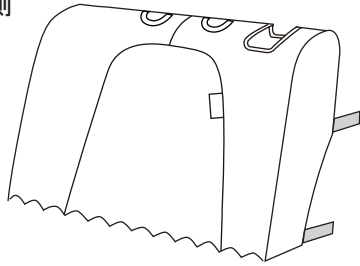
### 👉 アドバイス

ファスナーの開閉により、リヤアームレストが使用できます。

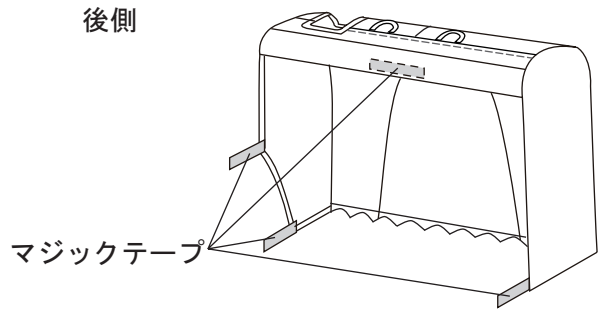
【形状図】

左側

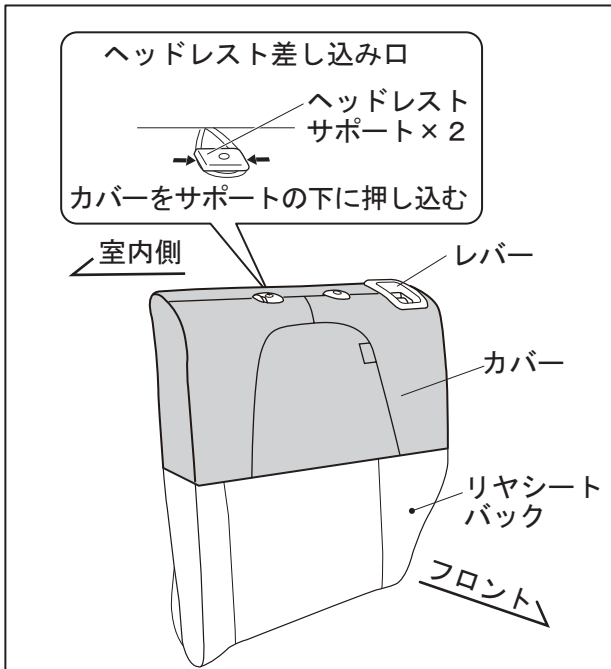
前側



後側



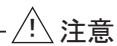
左側



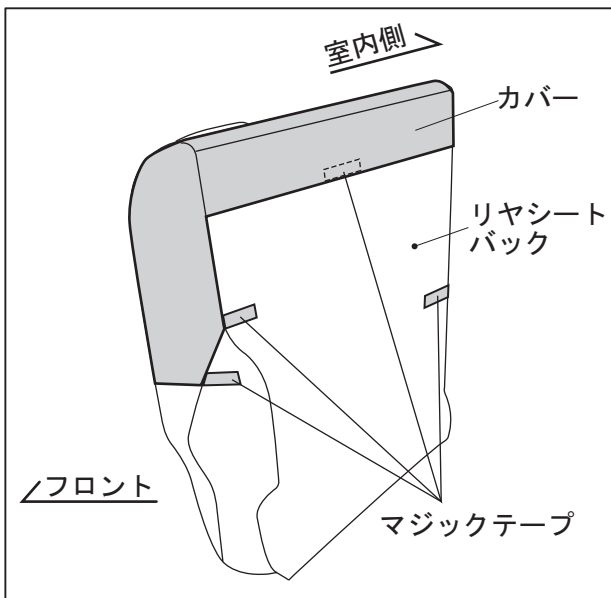
①レバーを引いてリヤシートバックを少し倒す。

②リヤシートバックにカバーを被せる。

③ヘッドレストサポート(2ヶ所)の下にカバーを押し込む。



注意 レバーの下にはカバーを入れないでください。



④マジックテープ(4ヶ所)をリヤシートバック背裏へとめる。

⑤リヤシートバックを起こし、元の位置に戻す。

⑥センターシートベルトアンカーを復元する。

取り付け完了後の確認

1. 車両シートを可動させ車両機能に異常がないことを確認してください。