

トヨタ純正

フルシートカバー

取付要領書

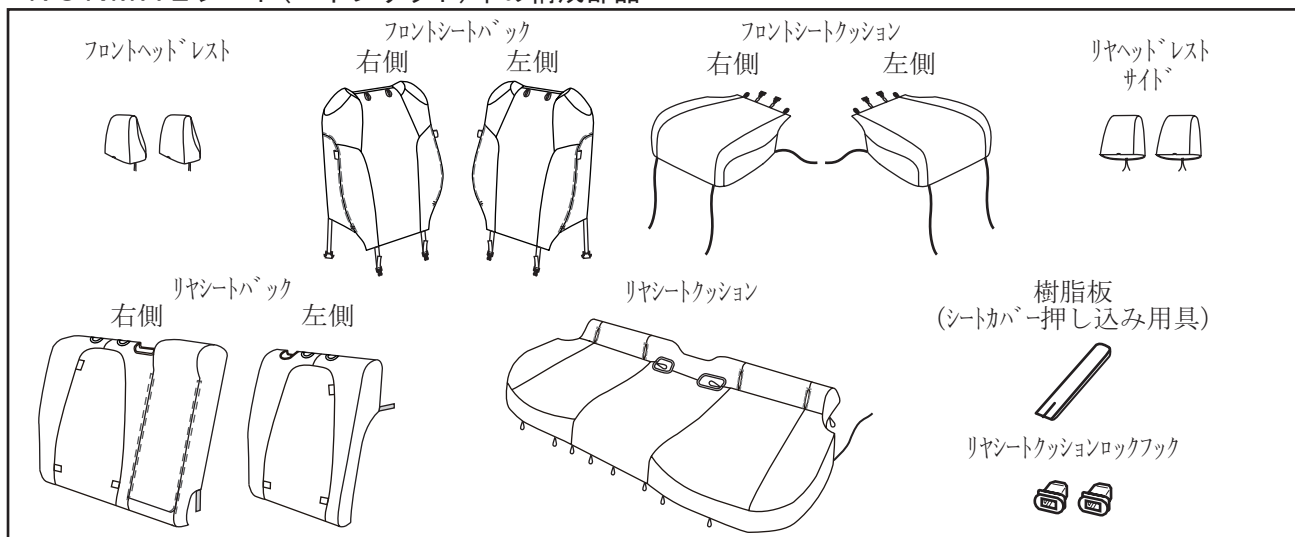
このたびは、トヨタ純正「フルシートカバー」をお買いあげいただきありがとうございます。
本書は、「フルシートカバー」の取り付け要領について記載してあります。
取り付け前に必ずお読みいただき、正しい取り付けを行ってください。
付属の「樹脂板」は、必ずお客様にお渡しください。

品番

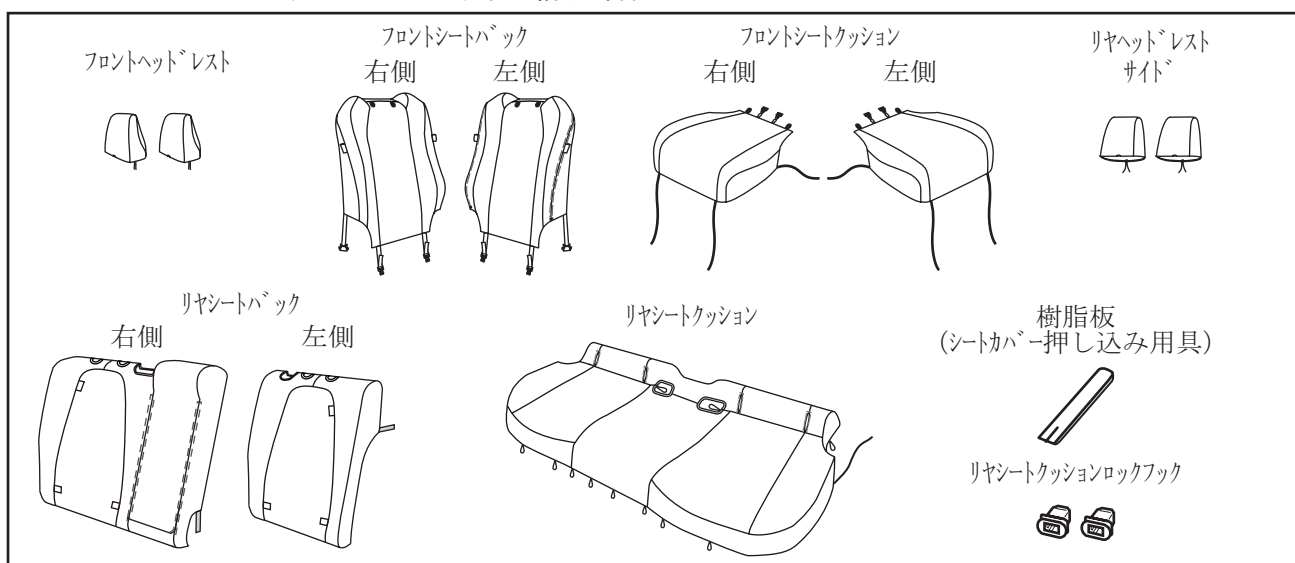
08220-12D30	NORMALシート車 ハイブリッド車
08220-12D31	SPORTYシート車 ハイブリッド車
08220-12D32	H-PATTERNシート車 ハイブリッド車

構成部品

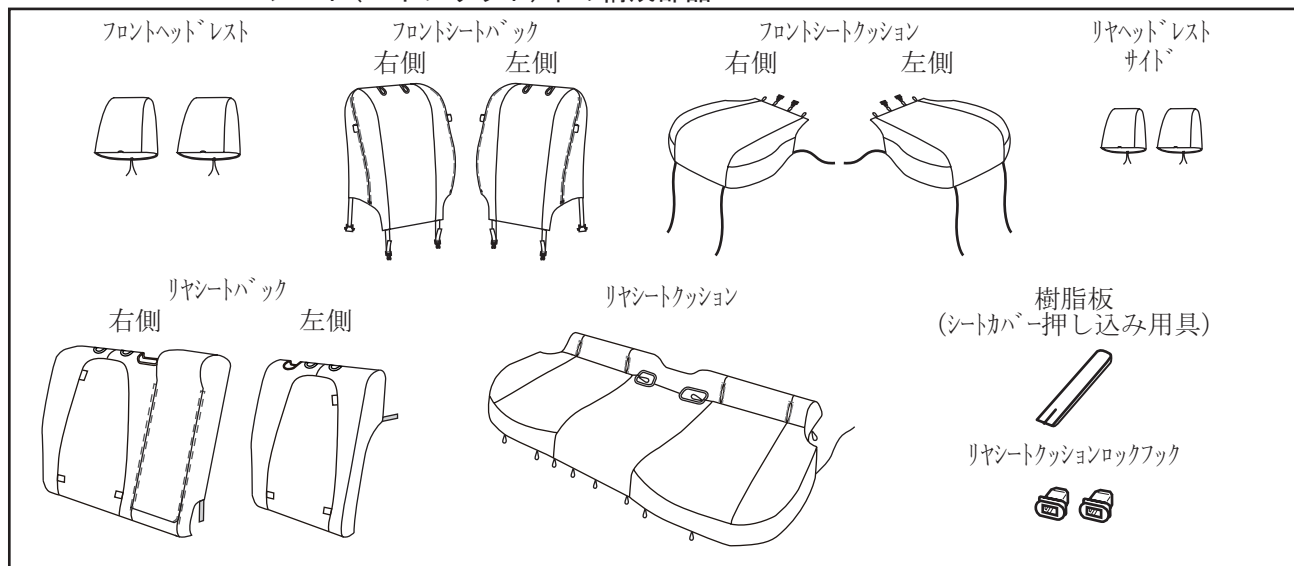
・NORMALシート(ハイブリッド)車の構成部品



・SPORTYシート(ハイブリッド)車の構成部品



・ H-PATTERNシート(ハイブリッド)車の構成部品





取り付けに必要な工具等

保護メガネ、手袋、保護シート

取り付け上の注意事項

この取付要領書では安全な作業をしていただくため、特にお守りいただきたいことを次のマークで表示しています。

 **警告**・・・注意事項を守らないと事故につながったり、ケガをしたり、車を損傷するなどのおそれがあり、最悪の場合死亡につながるおそれがあります。

 **注意**・・・注意事項を守らないと事故につながったり、ケガをしたり、車を損傷するなどのおそれがあります。

 **アドバイス**・・・スピーディーに作業していただく上で知っておいていただきたいことを記載しています。

警告

フロントシートバックには、全車標準にてSRSサイドエアバッグが装着されているため、フルシートカバーを正しく取り付けないと衝突したときなどにSRSサイドエアバッグが正常に作動せず重大な傷害に及ぶか最悪の場合死亡につながるおそれがあり危険です。

注意

1. フルシートカバーの取り付け時にフルシートカバーの付属等が可動部分（シートスライド、リクライニング機構等）に掛からないように注意してください。
2. ガーニッシュやボード等で手を挟まないよう、取り付けを行ってください。
3. フルシートカバーをつけたり、はずしたりするときは、シートの下に手をいれるとシートレールやシートフレームシートの土台部分）などに当たり、ケガをするおそれがありますので、手袋等を着用して十分に注意して作業を行ってください。
4. フロントシートバック用のカバーはSRSサイドエアバッグ対応用の特殊縫製糸を使用しています。（SRSサイドエアバッグ展開部）特殊縫製糸が切れない様な装着をお願い致します。
5. 作業を開始する前に必ず保護メガネを着用してください。ゴムの跳ね返りにより、受傷のおそれがあります。
6. 取り外した部品は傷付き防止の為、保護シートの上で作業を行ってください。

アドバイス

1. シートとガーニッシュの間など、手の入りにくい場所へカバーを押し込む際には、付属の樹脂板を使用してください。
2. 以降は右側シートの作業要領を示しますが、特に記載のない限り左側シートも同様に作業を行ってください。
3. 車両シート形状に合わせてフルシートカバーを被せてください。

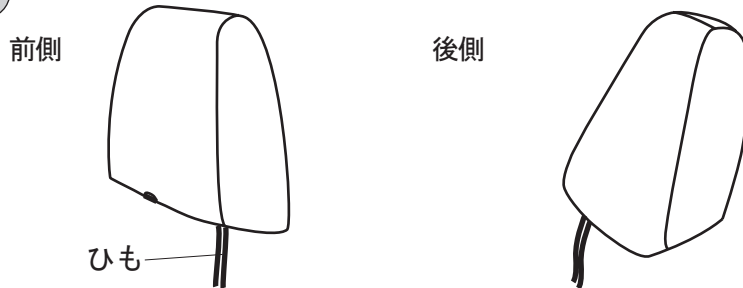
取り付け要領

【フロントシートの取り付け】

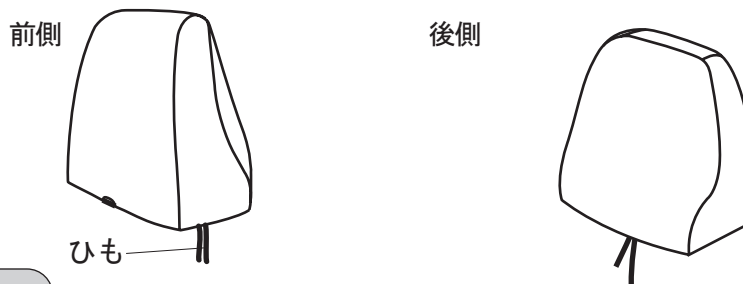
1. フロントヘッドレストカバーの取り付け

【形状図】

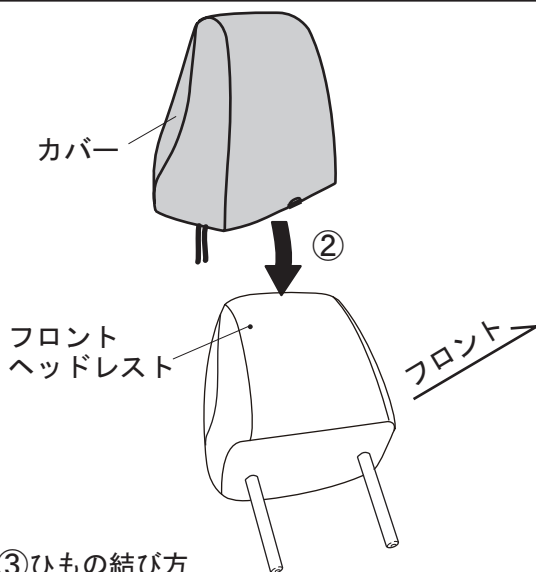
NORMALシート



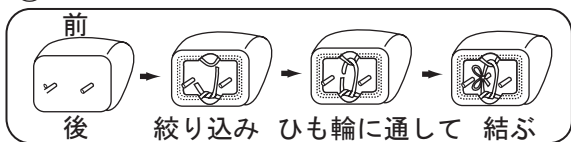
SPORTYシート



H-PATTERNシート



③ひもの結び方



左右同じ要領にて取り付けてください。
NORMALシート、SPORTYシート、H-PATTERNシートの
取付方法は同じです。

- ①フロントヘッドレストを取り外す。
- ②カバーをフロントヘッドレストの形状に合わせて被せる。
- ③ひもを絞り込み、反対側のひも輪に通して結ぶ。
余ったひもはカバーの内側に入れておく。

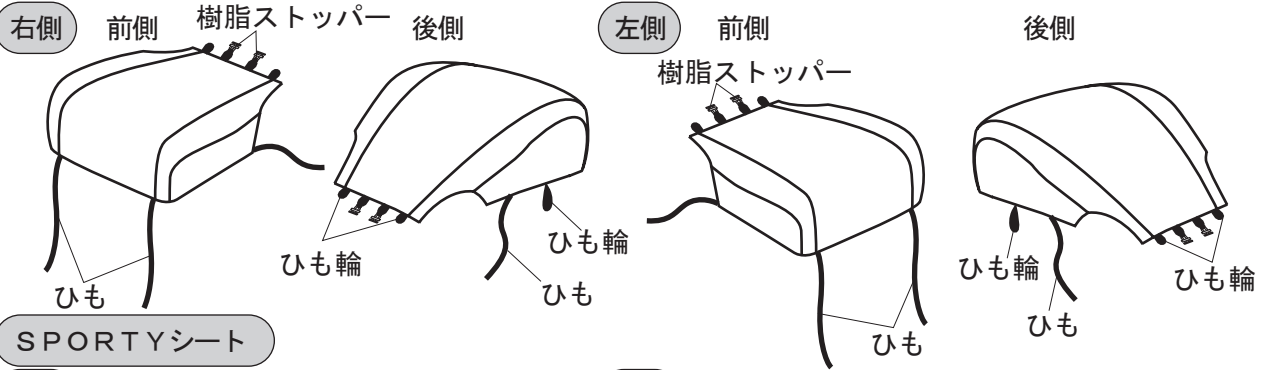
⚠ 注意

フロントシートバックにカバーを取り付けた後、
フロントヘッドレストを元に戻してください。

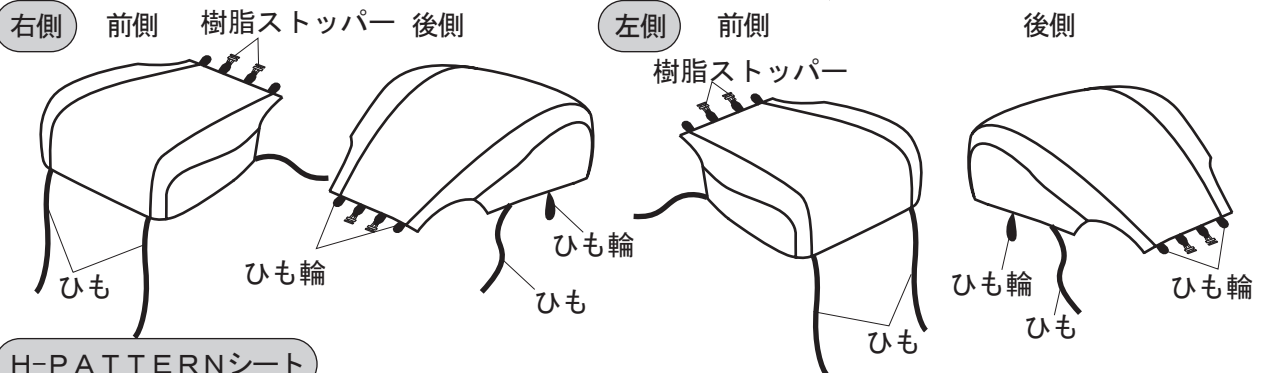
2. フロントシートクッションカバーの取り付け

【形状図】

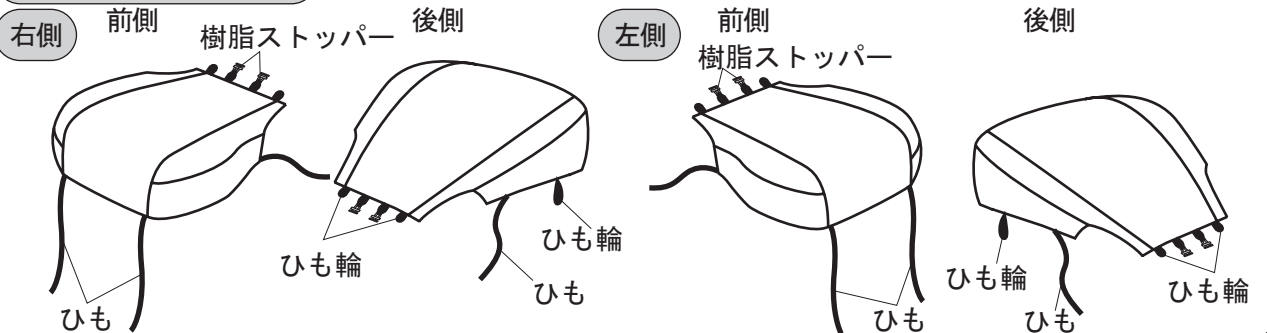
NORMALシート



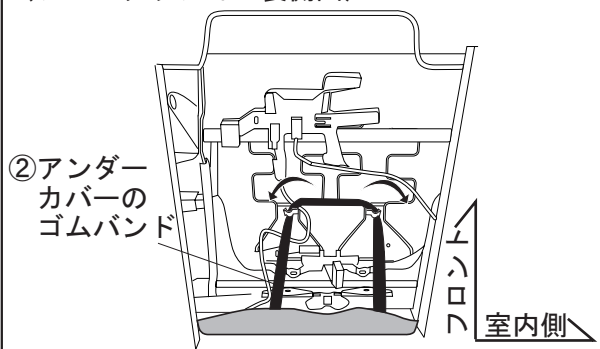
SPORTYシート



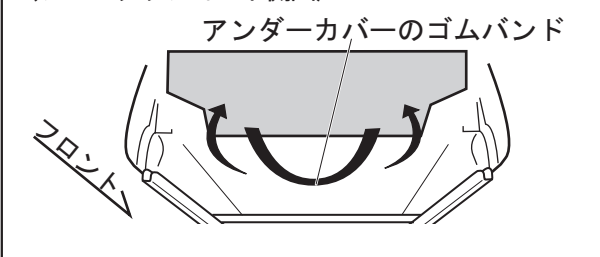
H-PATTERNシート



〈シートクッション裏側図〉



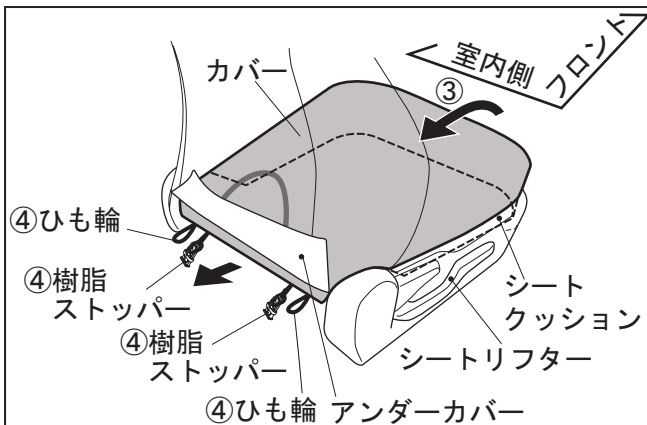
〈シートクッション下側図〉



左図は右側シートの説明ですが、左側シートも同じ要領にて取り付けてください。
NORMALシート、SPORTYシート、H-PATTERNシートの取付方法は同じです。

- ①シートリフターにてフロントシートクッションを一番上まで上げる。(右側シートのみ)
- ②アンダーカバーのゴムバンドをフロントシートクッション裏側より外す。

⚠ 注意
シートのカバー取り付け後には必ずアンダーカバーのゴムバンドを元に戻してください。

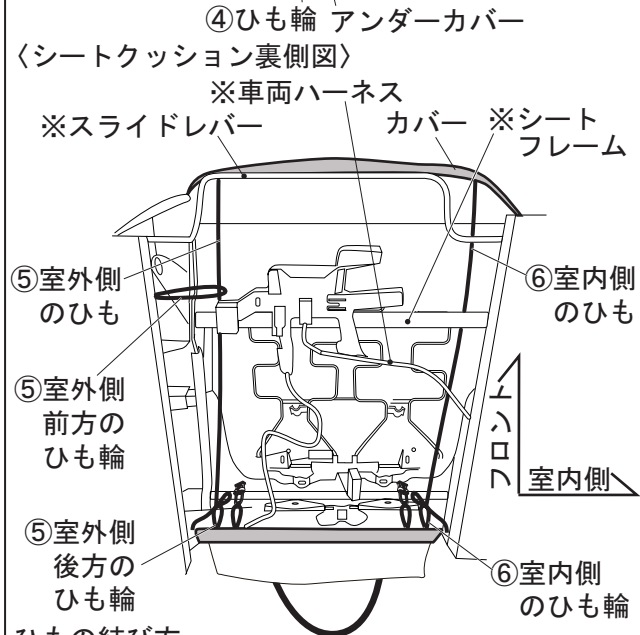


③フロントシートクッションの前側よりカバーを被せる。

④フロントシートバックとフロントシートクッションの間から、カバーとひも輪(2ヶ所)と樹脂ストッパー(2ヶ所)を押し込み、後ろへ引き出す。

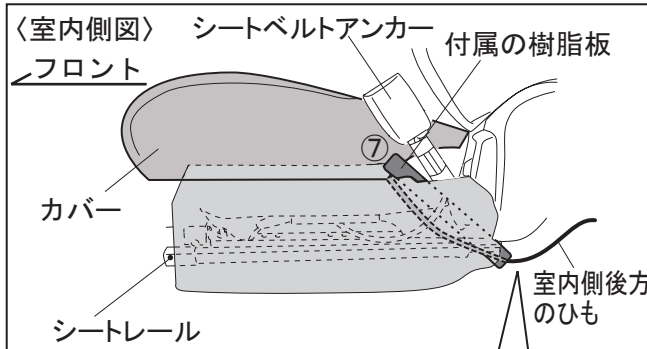
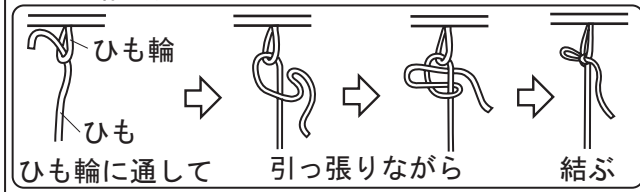
⑤室外側のひも(1ヶ所)を室外側前方のひも輪(1ヶ所)に通し、シート後側に引き出し、室外側後方のひも輪(1ヶ所)に通し絞り込み結ぶ。

⑥室内側のひも(1ヶ所)をシート後側に引き出し、室内側のひも輪(1ヶ所)に通し絞り込み結ぶ。



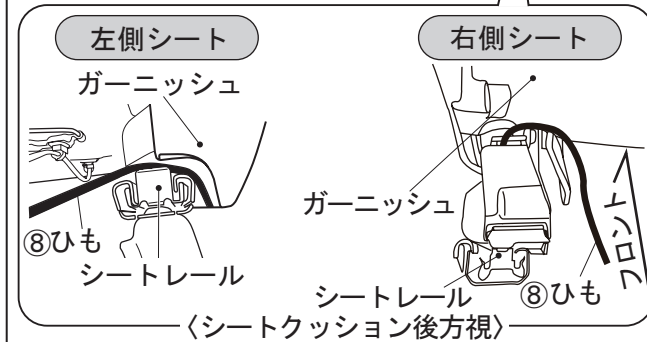
注意
 ・カバーのひもは、図中※で示す車両ハーネス、シートフレーム、スライドレバーの上側を通してください。
 ・左記の絵は、分かり易い様にシートを外した状態を表記しています。シートを外して付けないようにしてください。

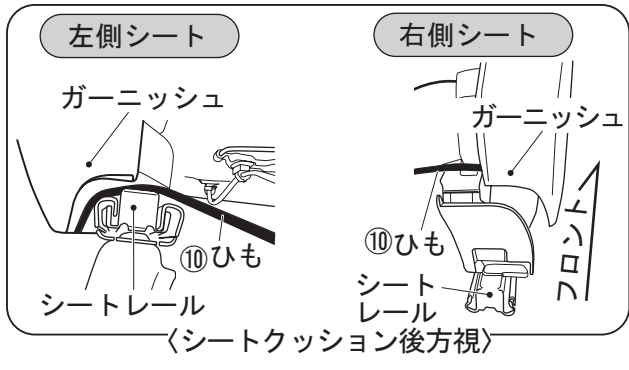
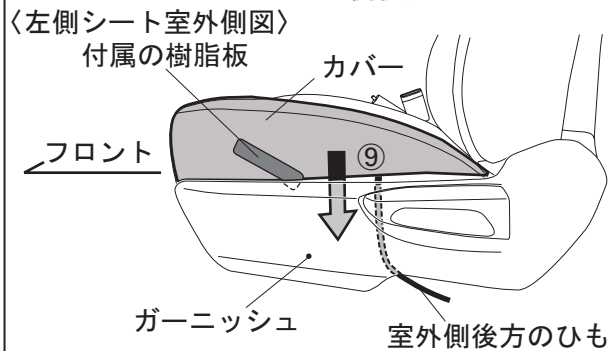
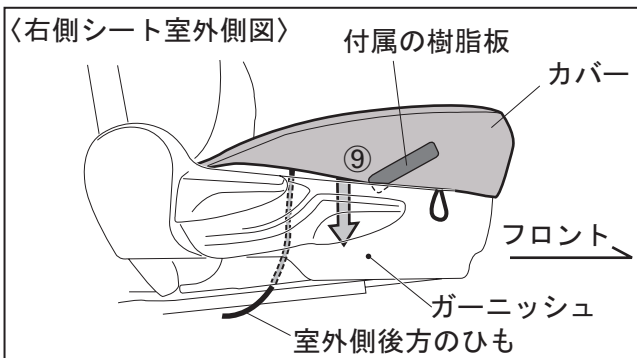
ひもの結び方



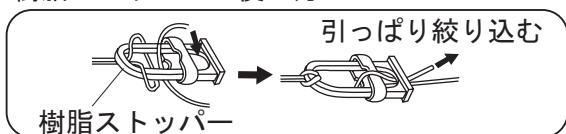
⑦付属の樹脂板を使用し、シートベルトアンカー用の穴から室内側後方のひも(1ヶ所)を後ろへ引き出す。

⑧ひもをシートレールの上へ通す。





樹脂ストッパーの使い方



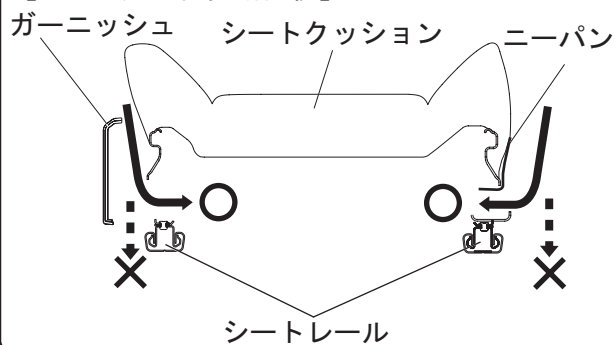
⑨付属の樹脂板を使用し、室外側後方のひも(1ヶ所)をフロントシートクッションとガーニッシュの内側の隙間に通す。

⑩ひもをシートレールの上へ通す。

⚠ 注意

ひもは、車両シートレールの上側を通してください。(下図参照)

【ひもの通し位置断面視】



⚠ 注意

ひもは必ずシートレールの上を通し、ひもとシートレールが干渉しないよう注意して取り付けてください。

⑪室外側後方のひも(1ヶ所)を後側の樹脂ストッパー(1ヶ所)に通して引っ張り絞り込む。

⑫室内側後方のひも(1ヶ所)を後側の樹脂ストッパー(1ヶ所)に通して引っ張り絞り込む。

⚠ 注意

左記の絵は、分かり易い様にシートを外した状態を表記しています。シートを外して付けないようにしてください。

3. フロントシートバックの取り付け

【形状図】

NORMALシート

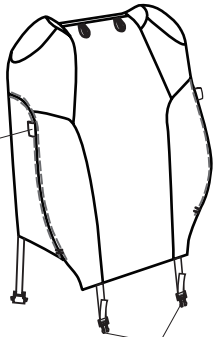
右側

前側

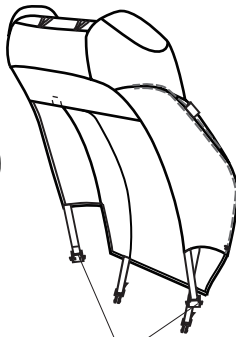
後側



エアバッグラベル
必ずこのラベルが
車両外側になる
よう装着して
ください。



バックル



バックル

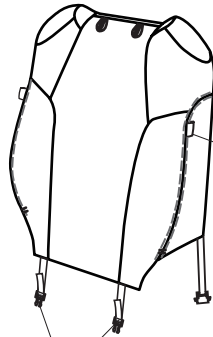
左側

前側

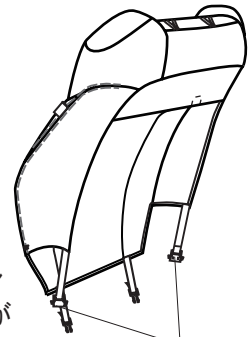
後側



エアバッグラベル
必ずこのラベルが
車両外側になる
よう装着して
ください。



バックル



バックル

SPORTYシート

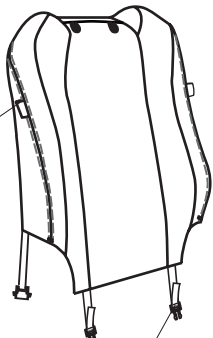
右側

前側

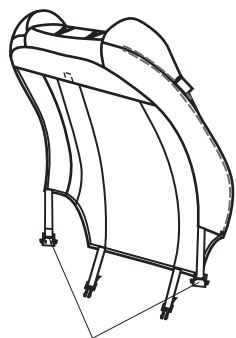
後側



エアバッグラベル
必ずこのラベルが
車両外側になる
よう装着して
ください。



バックル



バックル

左側

前側

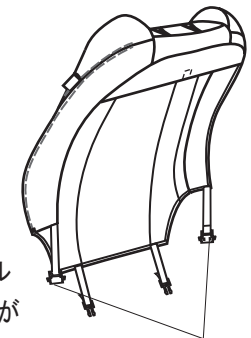
後側



エアバッグラベル
必ずこのラベルが
車両外側になる
よう装着して
ください。



バックル



バックル

H-PATTERNシート

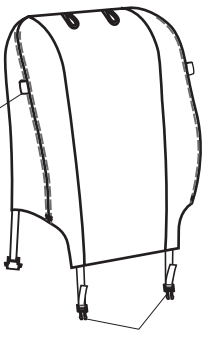
右側

前側

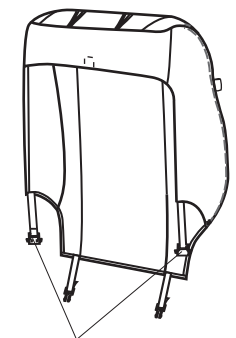
後側



エアバッグラベル
必ずこのラベルが
車両外側になる
よう装着して
ください。



バックル



バックル

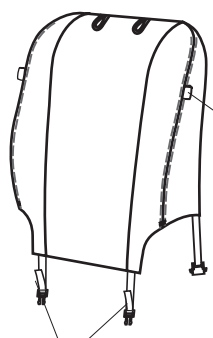
左側

前側

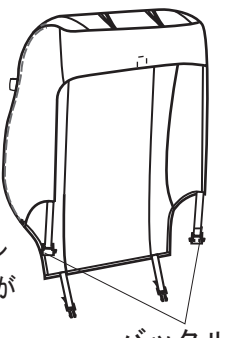
後側



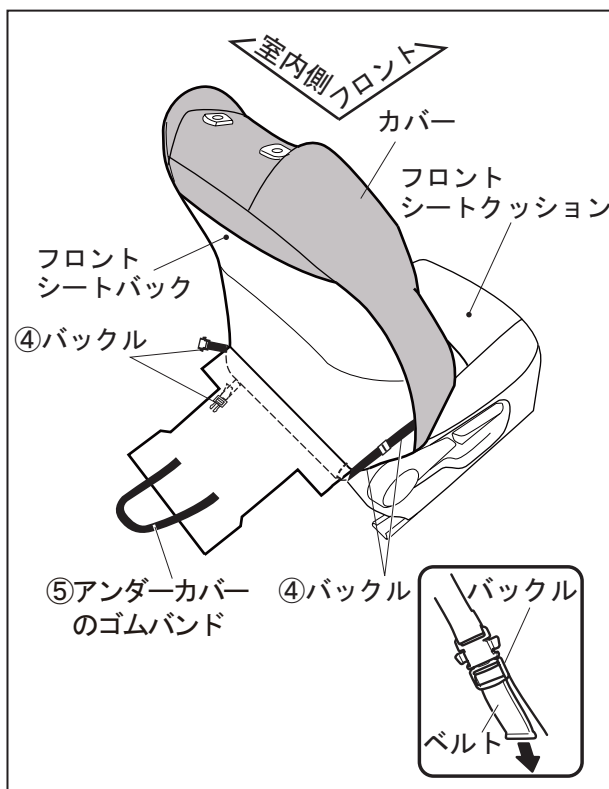
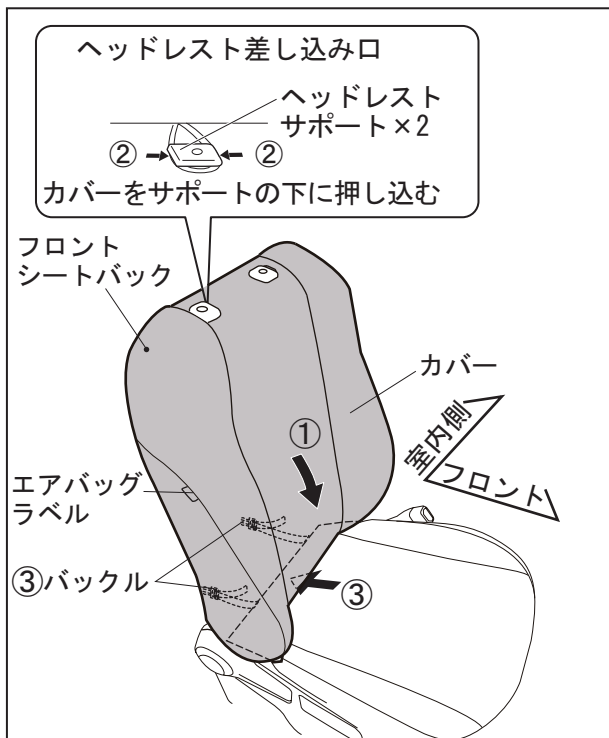
エアバッグラベル
必ずこのラベルが
車両外側になる
よう装着して
ください。



バックル



バックル



左図は右側シートの説明ですが、左側シートも同じ要領にて取り付けてください。
NORMALシート、SPORTYシート、H-PATTERNシートの取付方法は同じです。

⚠ 注意

- ・フロントシートバック用のカバーはSRSサイドエアバッグ対応用の特殊縫製系を使用しています。
- ・マチ部のエアバッグ展開対応縫製部は、縫製糸が切れ易くなっています。無理な力を加えて装着すると縫製糸が切れる場合があります。

①エアバッグラベルが室外側になるように、カバーをフロントシートバックに被せる。

②ヘッドレストサポートの下にカバーを押し込む。

③フロントシートバックとフロントシートクッションの間にカバーとバックル(2ヶ所)を押し込み、後ろへ引き出す。

④バックル(2ヶ所)を嵌合し、ベルトを引いて締める。

⑤アンダーカバーのゴムバンドを復元する。

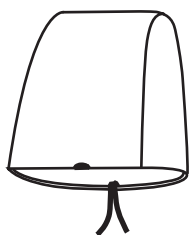
⑥外したフロントヘッドレストを復元する。

【リヤシートの取り付け】

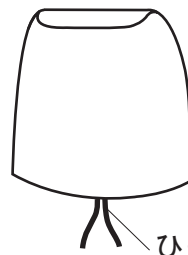
1. リヤヘッドレストカバーの取り付け

【形状図】

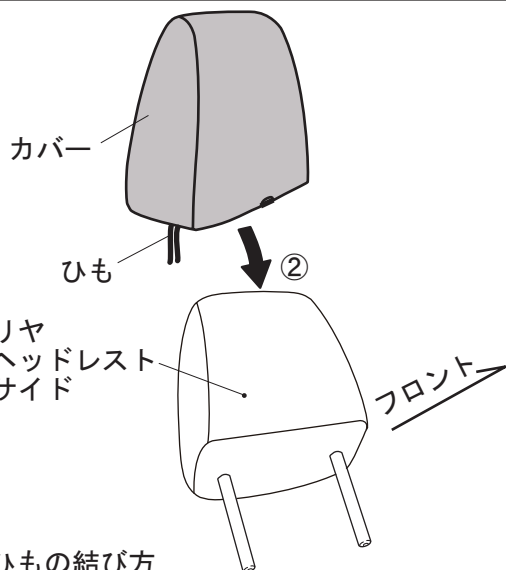
前側



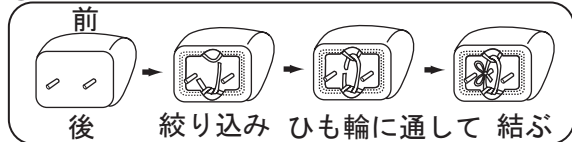
後側



※左右同形状です



③ひもの結び方



・左右同じ要領にて取り付けてください。

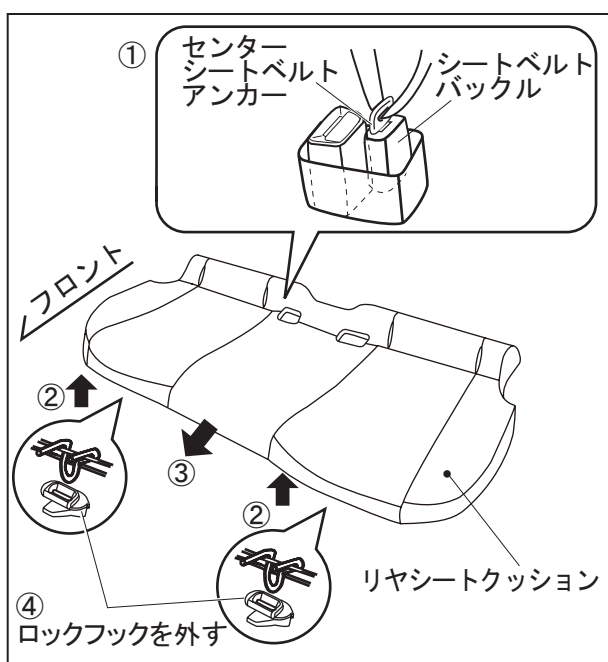
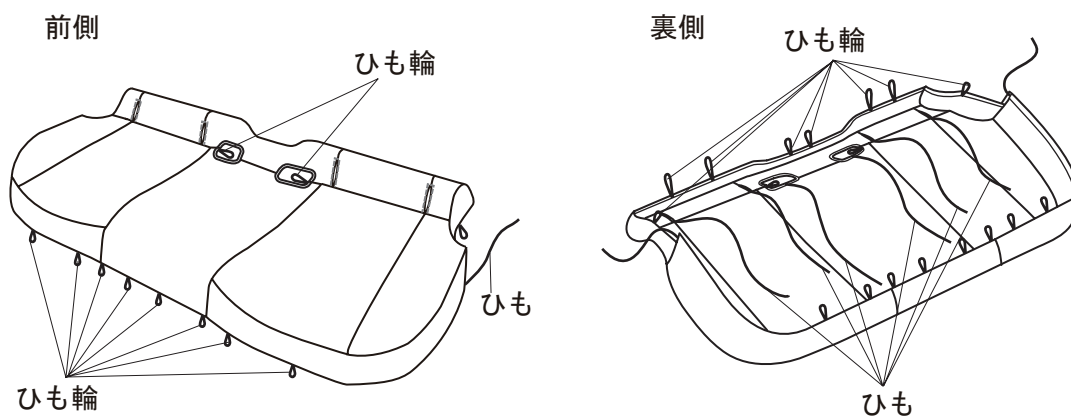
- ①リヤヘッドレストサイドを取り外す。
- ②カバーをリヤヘッドレストサイドの形状に合わせて被せる。
- ③ひもを絞り込み、反対側のひも輪に通して結ぶ。
余ったひもはカバーの内側に入れておく。

⚠ 注意

リヤシートバックにカバーを取り付けた後、リヤヘッドレストサイドを元に戻してください。

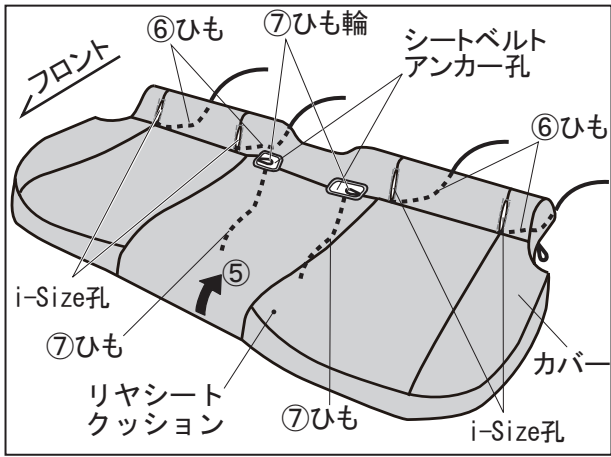
2. リヤシートクッションカバーの取り付け

【形状図】



⚠注意
リヤシートクッションの取り外し、組み付けの際は、手を挟まないように十分に注意してください。

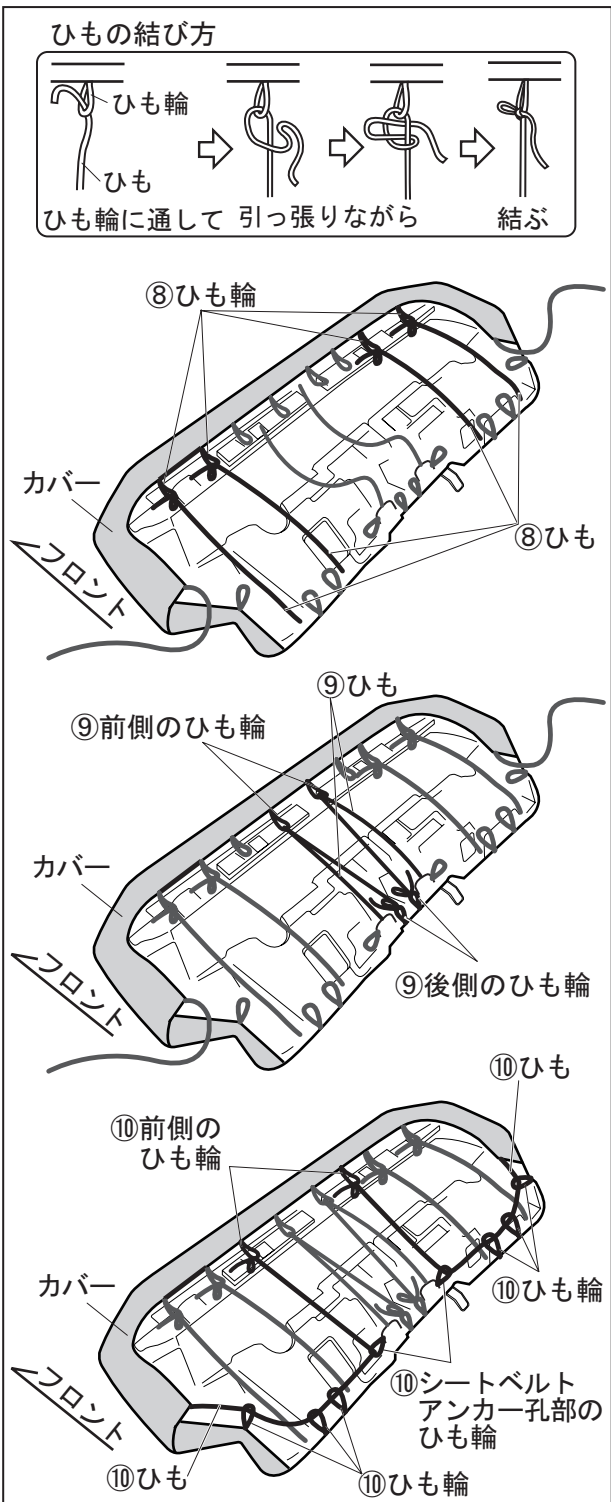
- ①センターシートベルトアンカーをシートベルトバックルから外す。
- ②リヤシートクッションを持ち上げ、前側のロックフック(2ヶ所)を外す。
- ③リヤシートクッションを前側に引き、取り外す。
- ④リヤシートクッションロックフックを車両から取り外し、添付のリヤシートロックフックを取り付ける。



⑤リヤシートクッション前側よりカバーを被せる。

⑥i-Size孔へひも(4ヶ所)を通し、リヤシートクッション裏側へ引っ張り出す。

⑦シートベルトアンカー孔へひも(2ヶ所)とひも輪(2ヶ所)を通し、リヤシートクッション裏側へ引っ張り出す。



⑧i-Size孔部のひも(4ヶ所)を前側のひも輪(4ヶ所)へ通し結ぶ。

⑨シートベルトアンカー孔部のひも(2ヶ所)を前側のひも輪(2ヶ所)へ通し、後側のひも輪(2ヶ所)へ通し結ぶ。

⑩ひも(2ヶ所)をひも輪(6ヶ所)とシートベルトアンカー孔部のひも輪(2ヶ所)へ通し、前側のひも輪(2ヶ所)へ通し結ぶ。

⚠ 注意

リヤシートクッションはリヤシートバックカバーを取り付け後、元に戻してください。

⚠ 注意

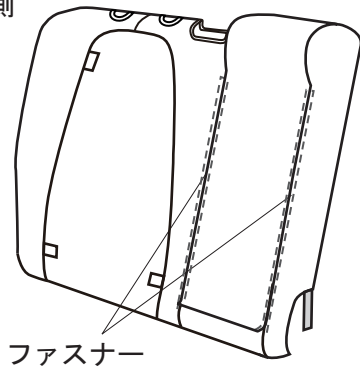
センターシートベルトアンカーは、リヤシートバックカバーを取り付け後、元に戻してください。

3. リヤシートバックカバーの取り付け

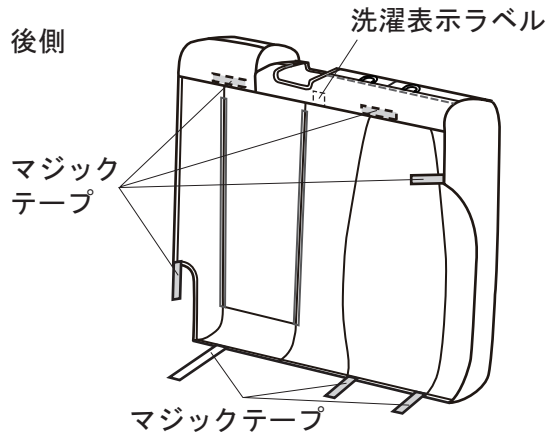
【形状図】

右側

前側



後側

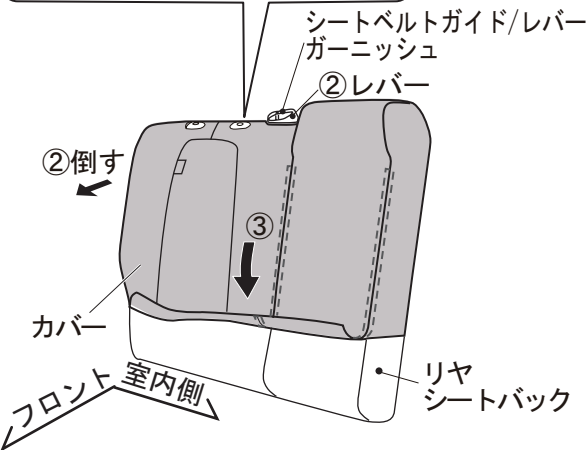


右側

ヘッドレスト差し込み口



カバーをサポートの下に押し込む



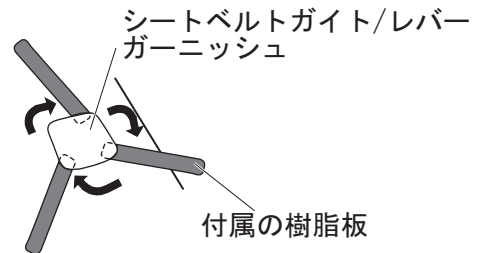
- ①シートベルトガイドよりシートベルト（1ヶ所）を外す。
- ②レバーを引いて右側のリヤシートバックを少し倒す。
- ③リヤシートバックにカバーを被せる。
- ④ヘッドレストサポート（2ヶ所）の下にカバーを押し込む。

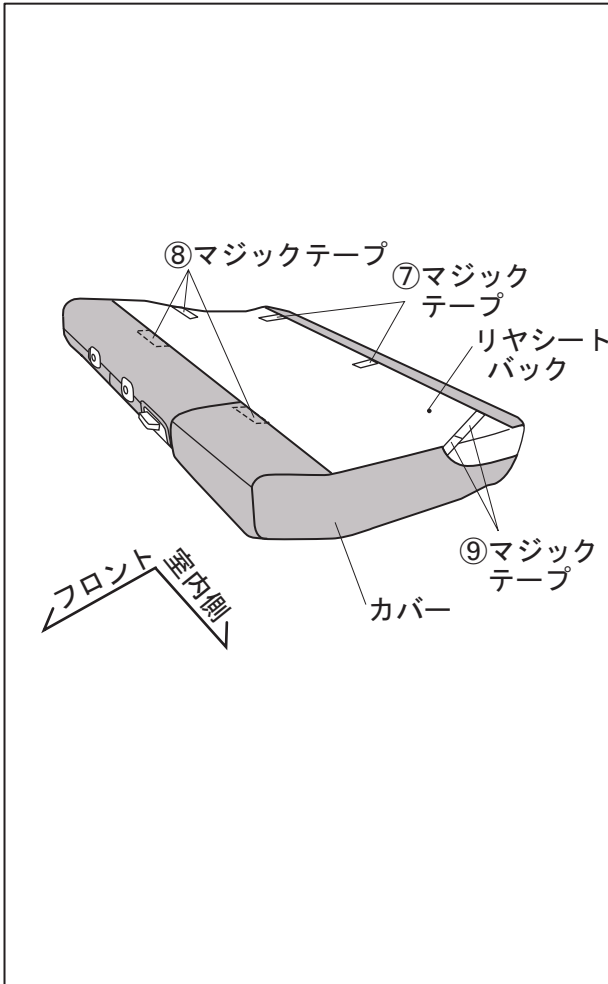
- ⑤付属の樹脂板を使用し、シートベルトガイド/レバーガーニッシュの下へカバーを押し込む。



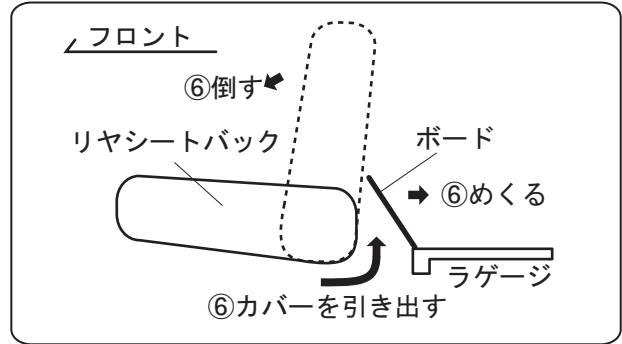
アドバイス

シートベルトガイド/レバーガーニッシュの下へ付属の樹脂板を差し込みながら作業を行うとカバーを押し込みやすくなります。





⑥カバーを被せリヤシートバックを全て倒し、後ろ側のボードをめくり、カバー下端を後方へ引き出す。



⑦カバー下側室外側のマジックテープ(2ヶ所)を車両シート下端にとめる。

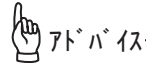
⑧カバー背面のマジックテープ(2ヶ所)と右側のマジックテープ(1ヶ所)をリヤシートバック背裏へとめる。

⑨カバー下側室内側のマジックテープ(1ヶ所)と左側のマジックテープ(1ヶ所)を貼り合わせる。

⑩リヤシートバックを起こし、元の位置に戻す。

⑪リヤシートベルトガイドを復元する。

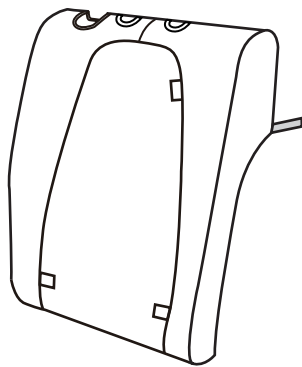
⑫外したリヤヘッドレストを復元する。



アドバイス
ファスナーの開閉により、リヤアームレストが使用できます。

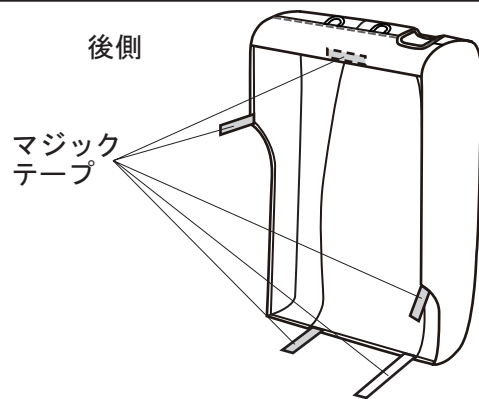
【形状図】 前側

左側

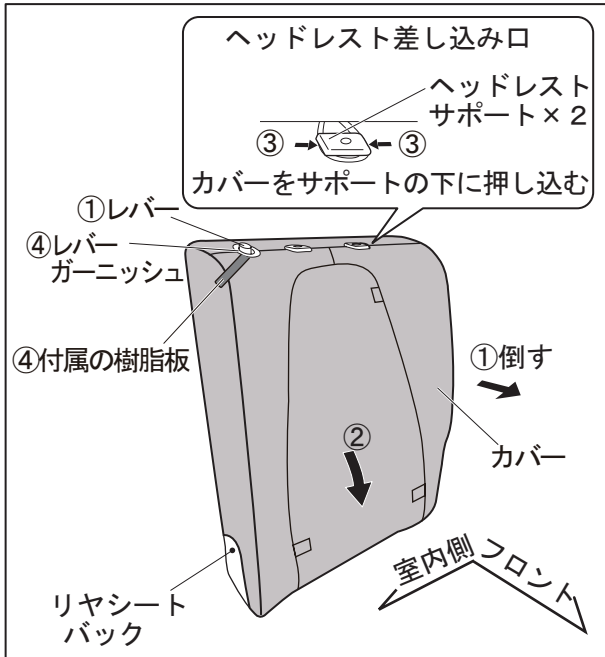


後側

マジックテープ



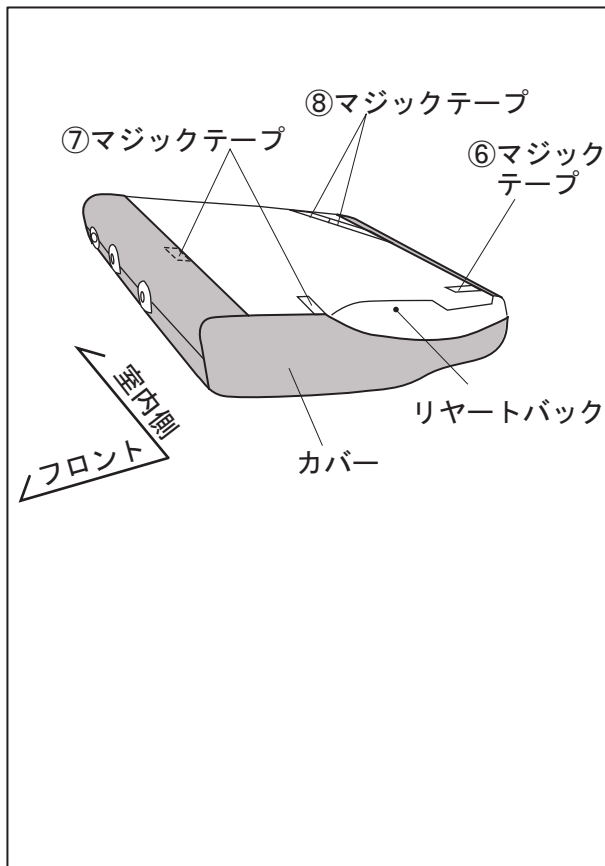
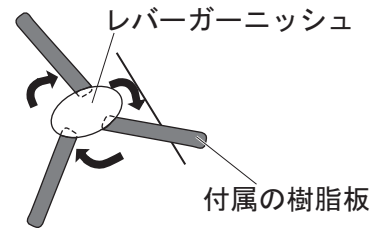
左側



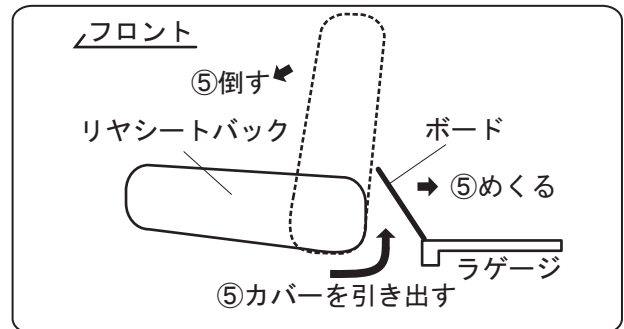
- ①レバーを押して左側のリヤシートバックを少し倒す。
- ②リヤシートバックにカバーを被せる。
- ③ヘッドレストサポート(2ヶ所)の下にカバーを押し込む。
- ④付属の樹脂板を使用し、レバーガーニッシュの下へカバーを押し込む。

アドバイス

レバーガーニッシュの下へ付属の樹脂板を差し込みながら作業を行うとカバーを押し込みやすくなります。



- ⑤リヤシートバックを全て倒し、後ろ側のボードをめくり、カバー下端を後方へ引き出す。



- ⑥カバー下側室外側のマジックテープ(1ヶ所)を車両シート下端にとめる。
- ⑦カバー左側のマジックテープ(1ヶ所)と背裏のマジックテープ(1ヶ所)をリヤシートバック背裏へとめる。
- ⑧カバー下側室内側のマジックテープ(1ヶ所)と右側のマジックテープ(1ヶ所)を貼り合わせる。
- ⑨リヤシートバックを起こし、元の位置に戻す。
- ⑩リヤシートクッションを復元する。
- ⑪センターシートベルトアンカーを復元する。
- ⑫外したリヤヘッドレストを復元する。

取り付け完了後の確認

1. フルシートカバーのヒモが可動部分(シートスライド、リクライニング機構等)に掛かっていないことを確認してください。
2. リヤシートクッションが完全に組み付けられていることを確認してください。
3. シートを可動させ車両機能に異常がないことを確認してください。