

トヨタ純正

室内カーテンセット

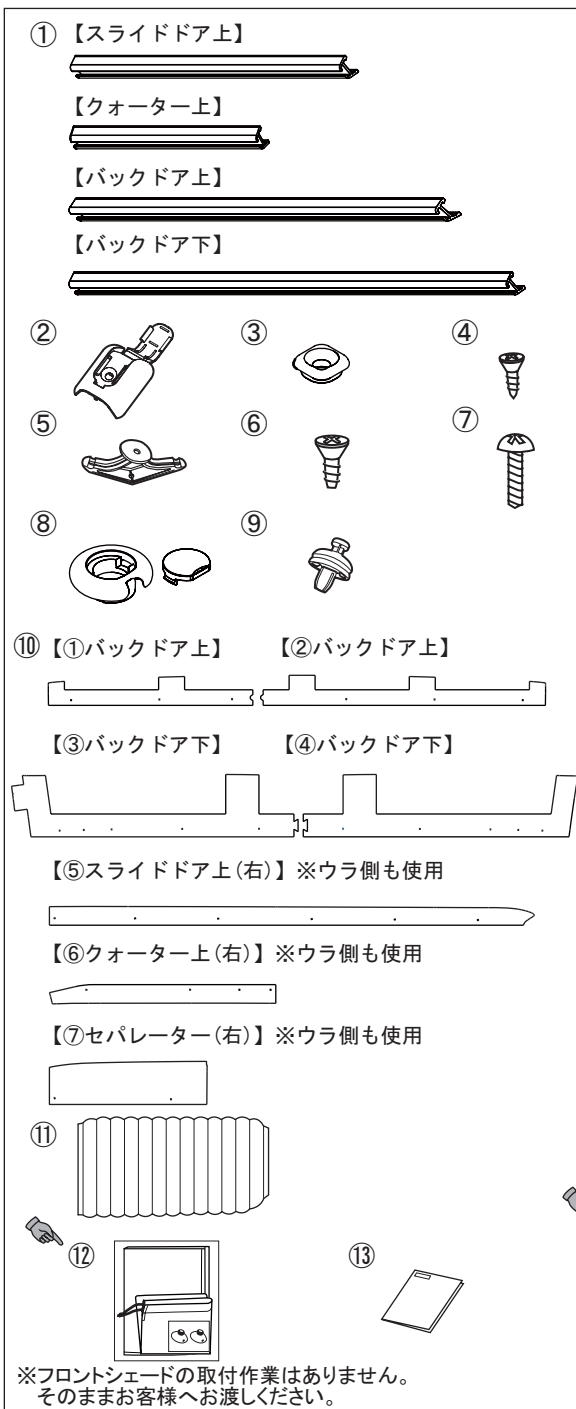
取付要領書

このたびは、トヨタ純正室内カーテンセットをお買いあげいただきありがとうございます。
 本書は、室内カーテンセットの取り付け要領について記載してあります。取り付け前に必ずお読みいただき、
 正しく取り付けを行ってください。

品番

適用	品番
フォーマルプリーツ	08232-58100
ドレープタイプ	08232-58110(単品品番)/08232-58120(セット品番)

構成部品



フォーマル
プリーツ

ドレープ
タイプ
単品


ドレープ
タイプ
セット

NO.	品名	使用部位	寸法	補給品番 08232-	個数		
					フォーマル プリーツ	ドレープ タイプ 単品	ドレープ タイプ セット
①	レール	スライドドア上	L=870		2	2	2
		クォーター上	L=405		2	2	2
		バックドア上	L=930		1	1	1
		バックドア下	L=1220		1	1	1
②	エンドキャップ			00001	12	12	12
③	リング			00006	36	36	36
④	皿タッピング		M3*10		12	12	12
⑤	樹脂アンカー		TA		4	4	4
⑥	皿タッピング		M4*10		36	36	36
⑦	トラスタッピング		M4*20		4	4	4
⑧	フック(キャップ付き)	グレー			4	4	4
⑨	樹脂ホック	グレー		00003	18	18	18
⑩	型紙	①バックドア上			1	1	1
		②バックドア上			1	1	1
		③バックドア下			1	1	1
		④バックドア下			1	1	1
		⑤スライドドア上(右)			1	1	1
		⑥クォーター上(右)			1	1	1
		⑦セパレーター(右)			1	1	1
⑪	カーテン生地	リヤ用生地セット(6枚)		58105	1	-	-
		※セパ用生地セット(1枚)		58106	1	-	-
		リヤ用生地セット(6枚)		58115	-	1	1
		※セパ用生地セット(1枚)		58116	-	1	1
⑫	フロントシェード			58117	-	-	1
⑬	取扱書				1	1	1


取り付けに必要な工具等

電動ドリル, ドリル(φ3.0・φ5.0・φ6.0), プラスドライバー(100mm), マーキング用ペン, コンベックス, テープ等, 保護メガネ

この取付要領書では安全な作業をしていただくため、特にお守りいただきたいことを次のマークで表示しています。

 注意・・・注意事項を守らないと事故につながったり、ケガをしたり、車を損傷するなどのおそれがあります。

 アドバイス・・・スピーディーに作業していただく上で知っておいていただきたいことを記載しています。

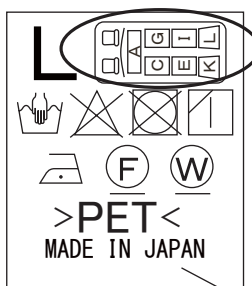
 アドバイス

<カーテン生地取り付け>

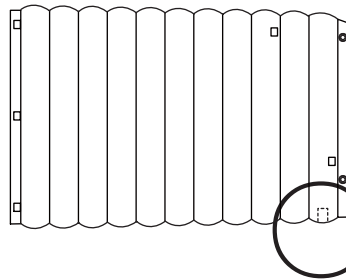
・生地には取付位置を示すラベルが縫い付けられています。尚、ラベルの付いている方が生地の下側です。

(例) Lパーツラベル

(例) Kパーツ用のラベル



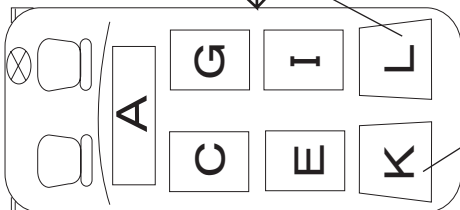
拡大



(例)



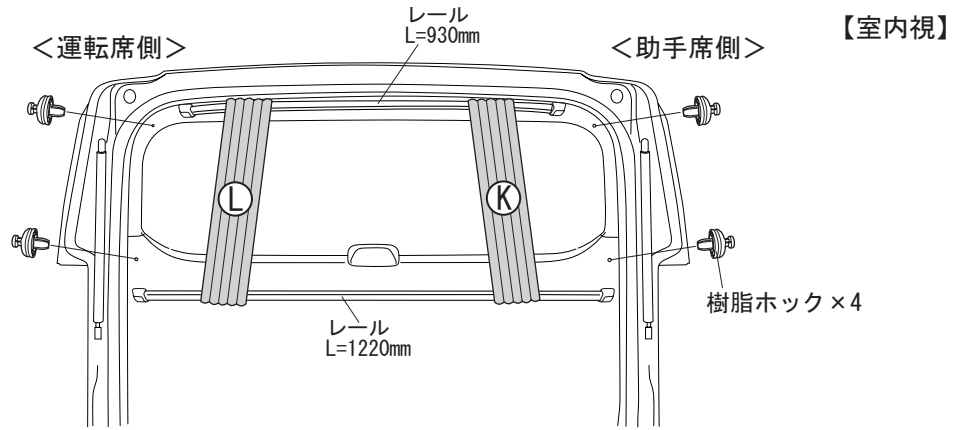
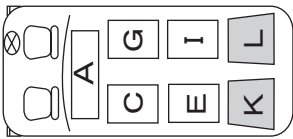
取付表示位置



【バックドア部の取り付け】

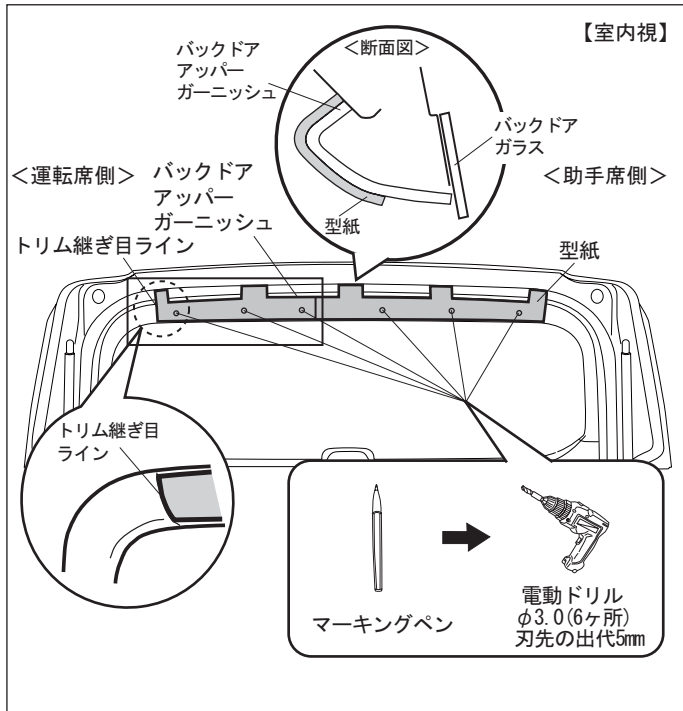
取り付け概要

○バックドア部

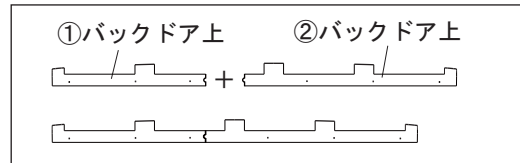


取り付け要領

1. 型紙の合わせと穴開け方法(上レール)



- ①バックドアを開ける。
- ②型紙をテープ等を利用して組み合わせる。



- ③型紙の両端を車両のトリム継ぎ目に合わせ、それを基準に型紙の上端部(5ヶ所)をバックドアアッパーガーニッシュ端末に合わせ、テープ等で固定し穴越しにマーキングする。
- ④型紙を外しマーキング部にドリル(φ3.0)で穴開けする。

⚠ 注意

電動ドリルを使用の際は、保護メガネを着用ください。巻き込み防止の為、ドリル作業時は手袋類は着用しないでください。

必ず、ドリルには突き抜け防止のドリルストッパーを取り付けてから穴開け作業を行なってください。

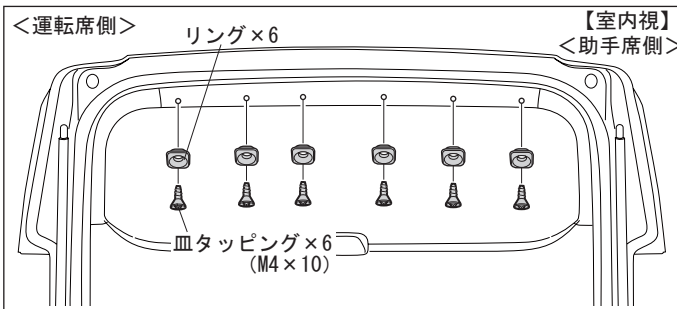


- ①穴開け部にリングを皿タッピングにて取り付ける。

⚠ 注意

リングは取付面に対し、平行に取り付けて下さい。

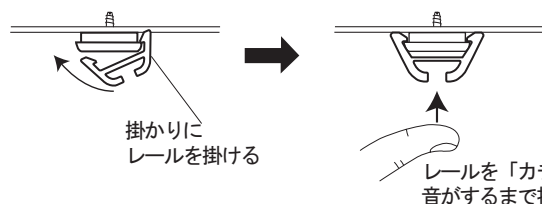
2. リングの取り付け(上レール)



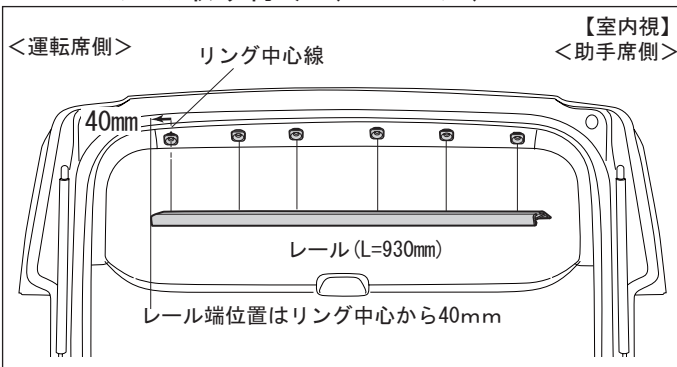
- ①レールをリングにはめ込む。

⚠ 注意

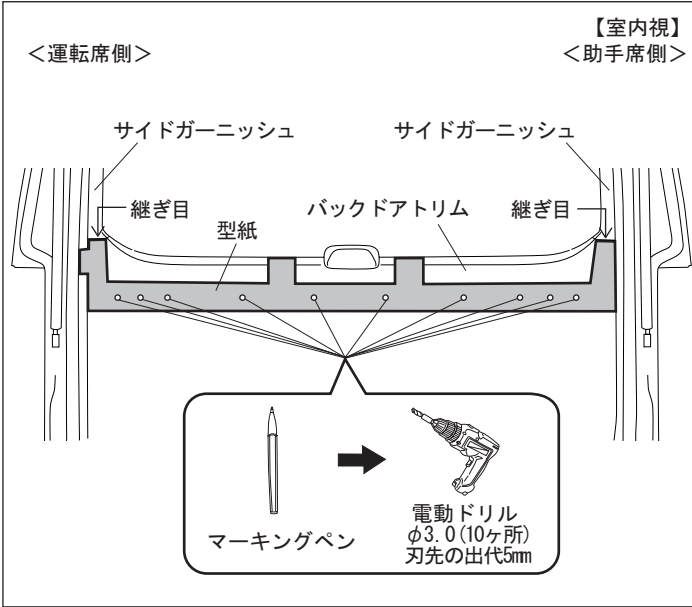
レールをリングに押し込む際は、リングの片側の掛かりにレールを掛けてから、もう片側へ押し込むように固定してください。



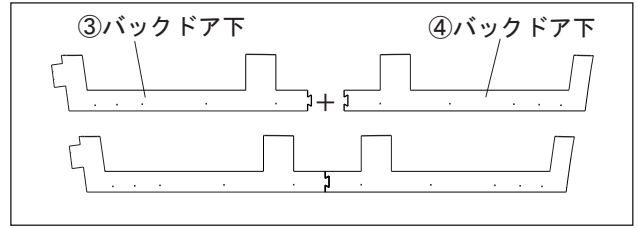
3. レールの取り付け(上レール)



4. 型紙の合わせと穴開け方法(下レール)



①型紙をテープ等を利用し組み合わせる。



②型紙の運転席側をバックドアトリムの末端に合わせ、左右サイドガーニッシュとの継ぎ目とガラスにそれぞれ合わせ、テープ等で固定し穴越しにマーキングする。

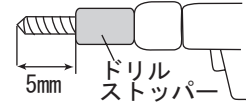
③型紙を外しマーキング部にドリル(φ3.0)で穴開けする。



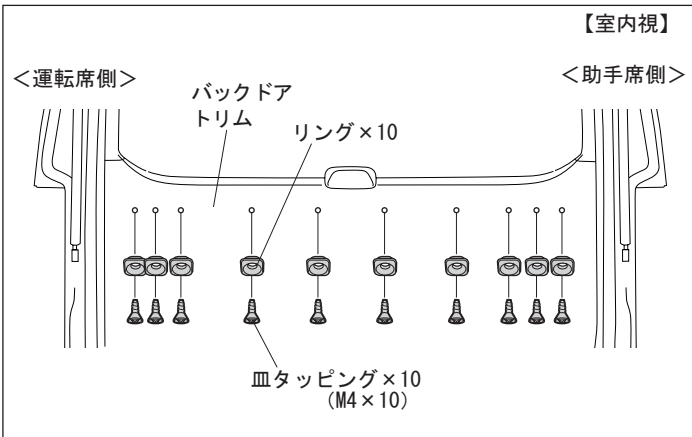
注意

電動ドリルを使用の際は、保護メガネを着用ください。巻き込み防止の為、ドリル作業時は手袋類は着用しないでください。

必ず、ドリルには突き抜け防止のドリルストッパーを取り付けてから穴開け作業を行なってください。



5. リングの取り付け(下レール)



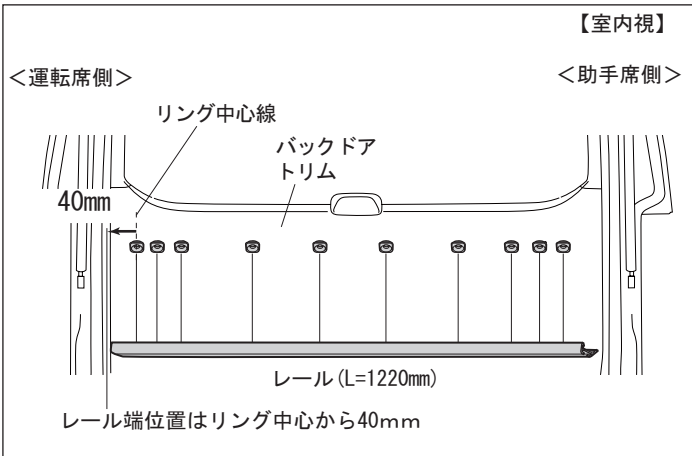
①穴開け部にリングを皿タッピングにて取り付ける。



注意

リングは取付面に対し、平行に取り付けて下さい。

6. レールの取り付け(下レール)

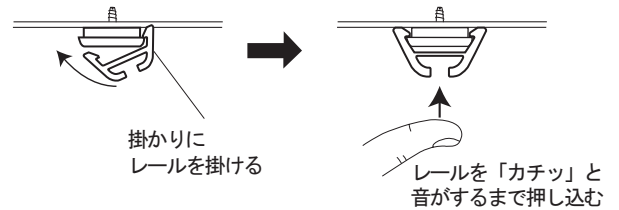


①レールをリングにはめ込む。

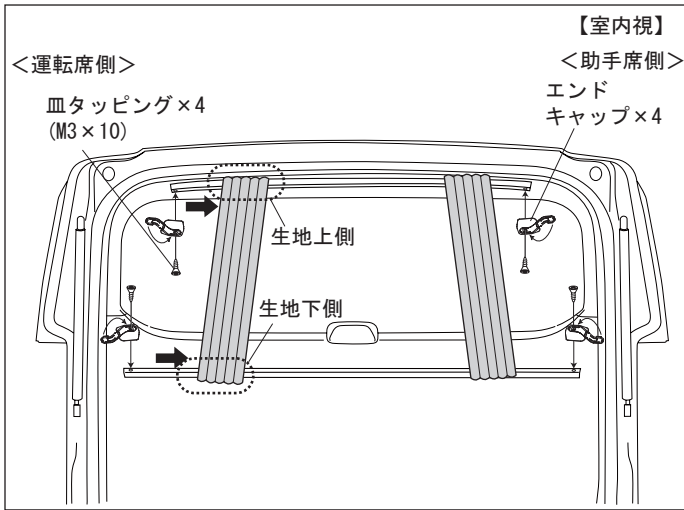


注意

レールをリングに押し込む際は、リングの片側の掛かりにレールを掛けてから、もう片側へ押し込むように固定してください。

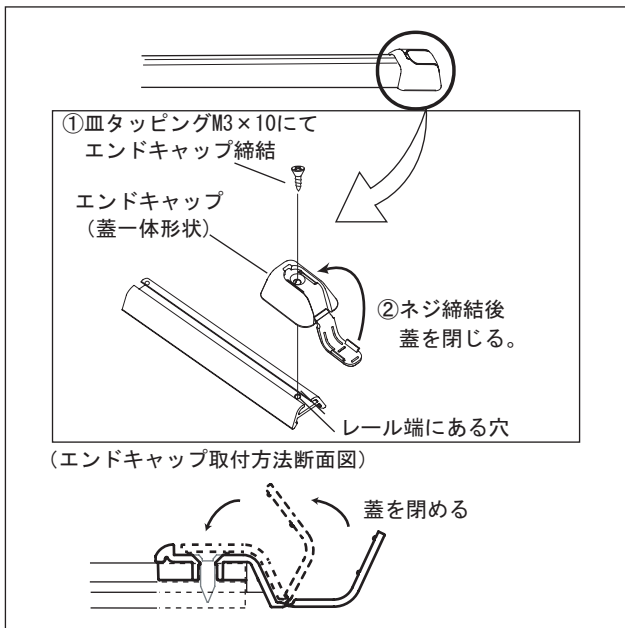


7. 生地, エンドキャップの取り付け



- ①運転席側上下のレールへカーテン生地を通す。
- ②上下レール端にある穴へ皿タッピングでエンドキャップを取り付ける。
- ③取り付けしたエンドキャップの一体になっている蓋を閉じる。
 (蓋部に付いている2ヶ所のツメをエンドキャップ本体にある長穴へかける)
- ④助手席側も運転席側と同手順で生地、エンドキャップを取り付ける。

<エンドキャップ取り付け>



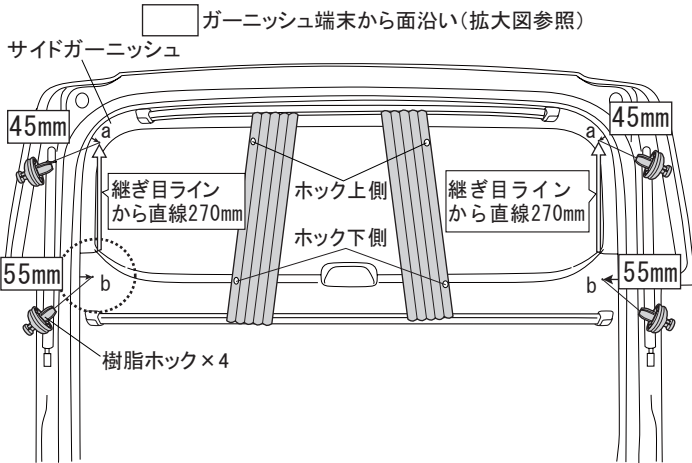
8. 樹脂ホックの取り付け

【樹脂ホック取付部位の目安】

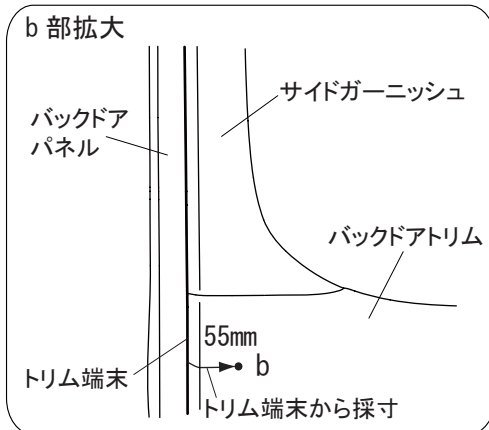
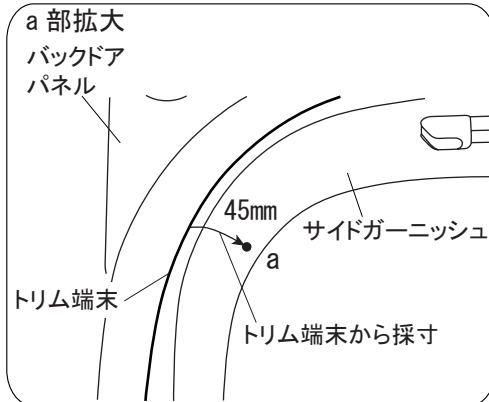
<運転席側>

【室内視】

<助手席側>



【樹脂ホックマーキング参考】



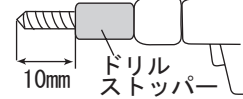
- ①a部の位置を左図を参考にマーキングする。
- ②マーキング部に電動ドリル(φ3.0)で穴開け後、ドリル(φ6.0)で穴開けする。



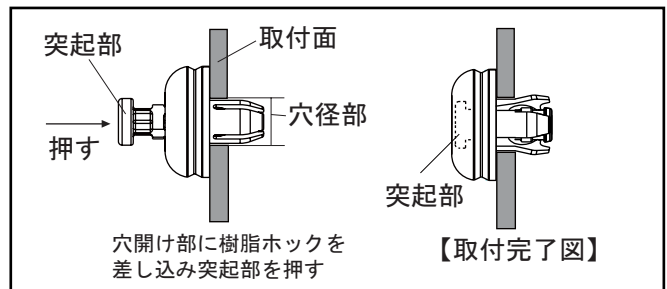
注意

電動ドリルを使用の際は、保護メガネを着用ください。巻き込み防止の為、ドリル作業時は手袋類は着用しないでください。

必ず、ドリルには突き抜け防止のドリルストッパーを取り付けてから穴開け作業を行なってください。



- ③a部の穴開け部に樹脂ホックを差し込み突起部を押し込む。



- ④a部の樹脂ホックに生地ホック上側をとめる。
- ⑤生地ホック下側を基準に上下位置を合わせ、左図を参考にb部の位置をマーキングする。
- ⑥マーキング部に電動ドリル(φ3.0)で穴開け後、ドリル(φ6.0)で穴開けする。



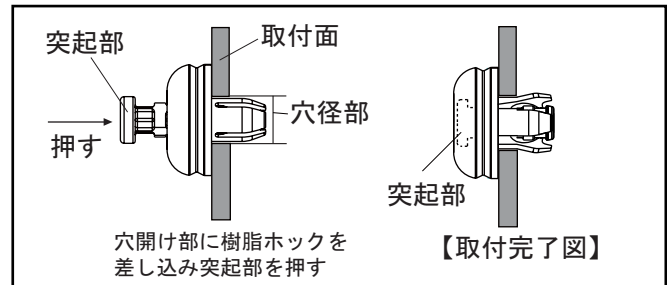
注意

電動ドリルを使用の際は、保護メガネを着用ください。巻き込み防止の為、ドリル作業時は手袋類は着用しないでください。

必ず、ドリルには突き抜け防止のドリルストッパーを取り付けてから穴開け作業を行なってください。



- ⑦b部の穴開け部に樹脂ホックを差し込み突起部を押し込む。



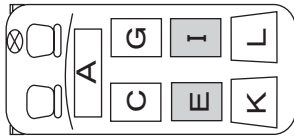
- ⑧b部の樹脂ホックに生地ホック下側をとめる。

【クォーター部の取り付け】

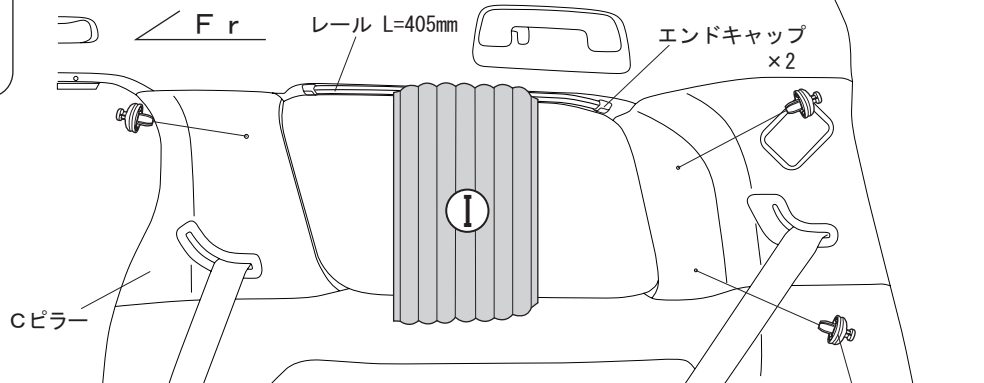
取り付け概要

○クォーター部 運転席側は①パーツ、助手席側は②パーツです。

【室内視】

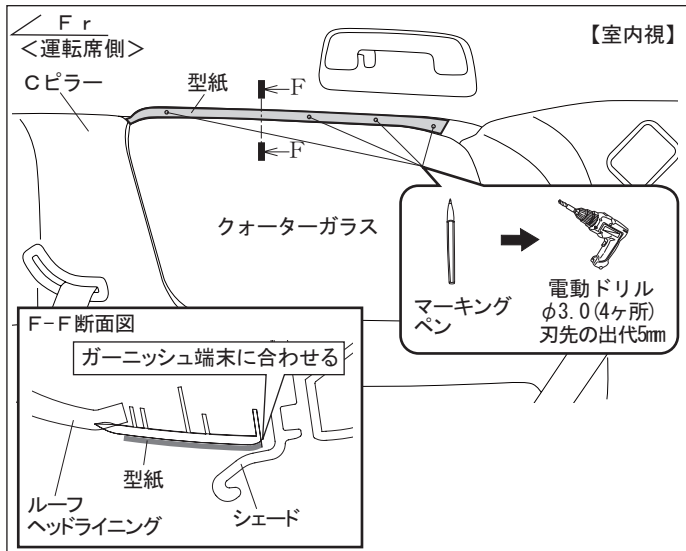


<運転席側>



Cピラーのシートベルトが無い仕様もあります。
助手席側も運転席側と同様の手順で取り付けてください。(型紙は裏返して使用してください。)

1. 型紙の合わせと穴開け方法

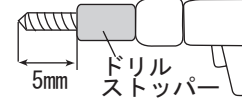


- ① Cピラーを基準に型紙をガーニッシュ端に合わせ、テープ等で固定し穴越しにマーキングする。
- ② 型紙を外しマーキング部にドリル(φ3.0)で穴開けする。

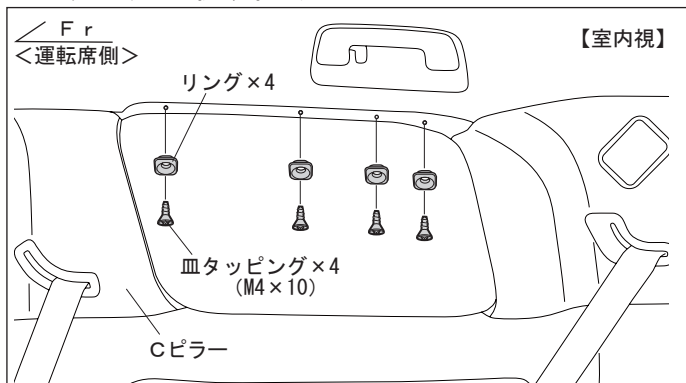
⚠ 注意

電動ドリルを使用の際は、保護メガネを着用ください。巻き込み防止の為、ドリル作業時は手袋類は着用しないでください。

必ず、ドリルには突き抜け防止のドリルストッパーを取り付けてから穴開け作業を行なってください。



2. リングの取り付け

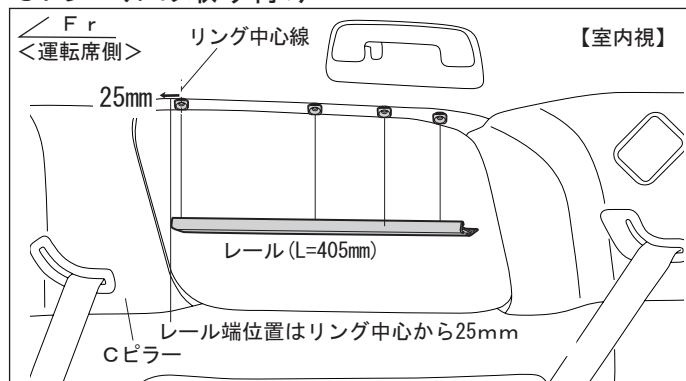


- ① 穴開け部にリングを皿タッピングにて取り付ける。

⚠ 注意

リングは取付面に対し、平行に取り付けて下さい。

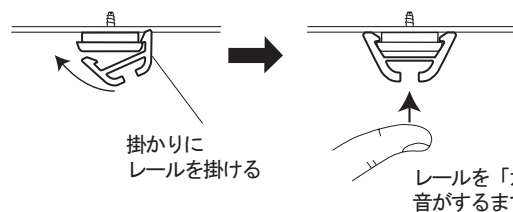
3. レールの取り付け



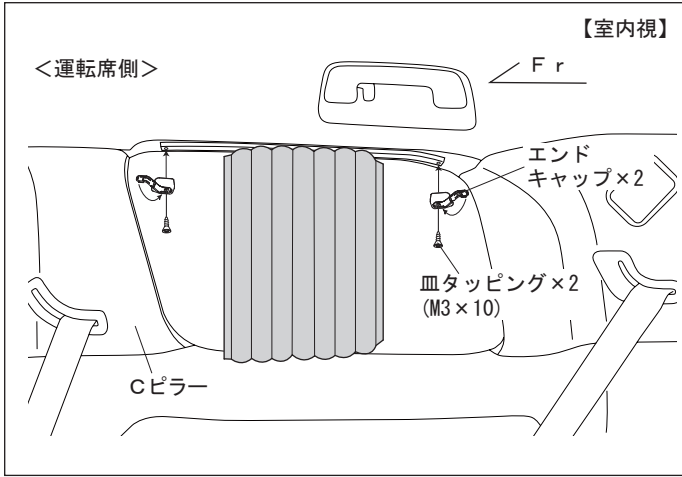
- ① レールをリングにはめ込む。

⚠ 注意

レールをリングに押し込む際は、リングの片側の掛かりにレールを掛けてから、もう片側へ押し込むように固定してください。

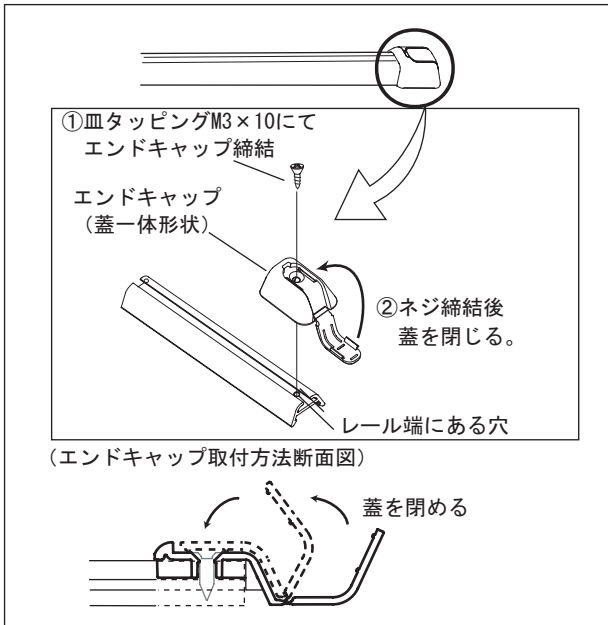


4. 生地、エンドキャップの取り付け

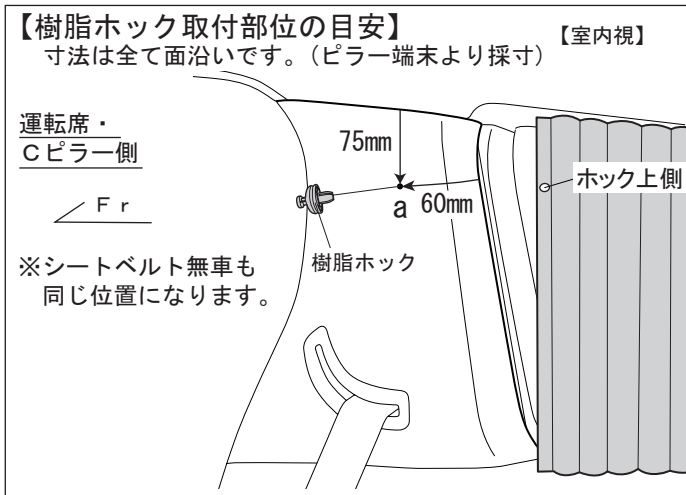
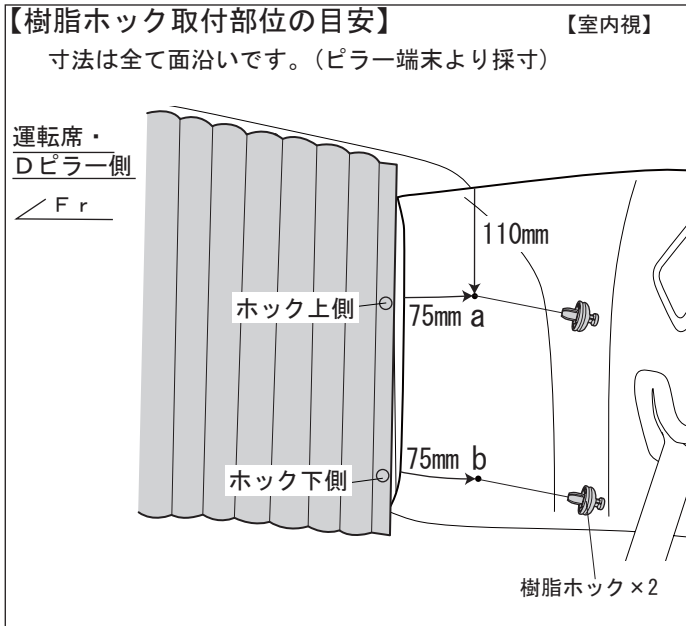


- ①左図を参考に取り付けしたレールにカーテン生地を組み付ける。
- ②レール両端にある穴へ皿タッピングでエンドキャップを取り付ける。
- ③エンドキャップに一体になっている蓋を閉じる。
(蓋部に付いている2ヶ所のツメをエンドキャップ本体にある長穴へかける)

<エンドキャップ取り付け>



5. 樹脂ホックの取り付け

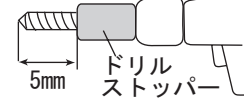


- ① Dピラー側a部の位置を左図を参考にマーキングする。
- ② マーキング部に電動ドリル(φ3.0)で穴開け後、ドリル(φ6.0)で穴開けする。

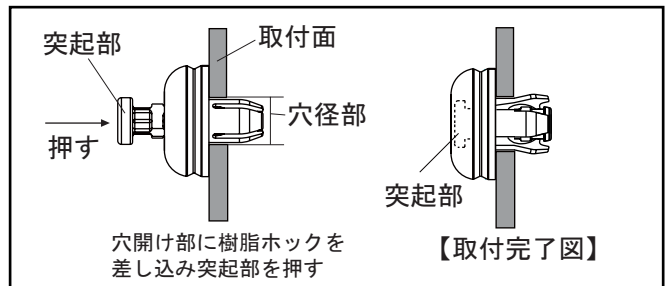


電動ドリルを使用の際は、保護メガネを着用ください。巻き込み防止の為、ドリル作業時は手袋類は着用しないでください。

必ず、ドリルには突き抜け防止のドリルストッパーを取り付けてから穴開け作業を行なってください。



- ③ a部の穴開け部に樹脂ホックを差し込み突起部を押し込む。

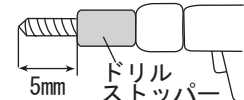


- ④ a部の樹脂ホックに生地ホック上側をとめる。
- ⑤ 生地ホック下側を基準に上下位置を合わせ、左図を参考にDピラー側b部の位置をマーキングする。
- ⑥ マーキング部に電動ドリル(φ3.0)で穴開け後、ドリル(φ6.0)で穴開けする。

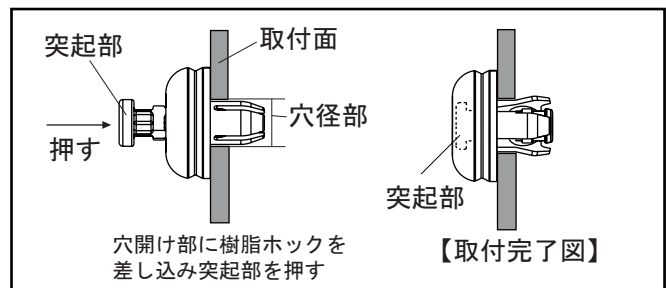


電動ドリルを使用の際は、保護メガネを着用ください。巻き込み防止の為、ドリル作業時は手袋類は着用しないでください。

必ず、ドリルには突き抜け防止のドリルストッパーを取り付けてから穴開け作業を行なってください。



- ⑦ b部の穴開け部に樹脂ホックを差し込み突起部を押し込む。



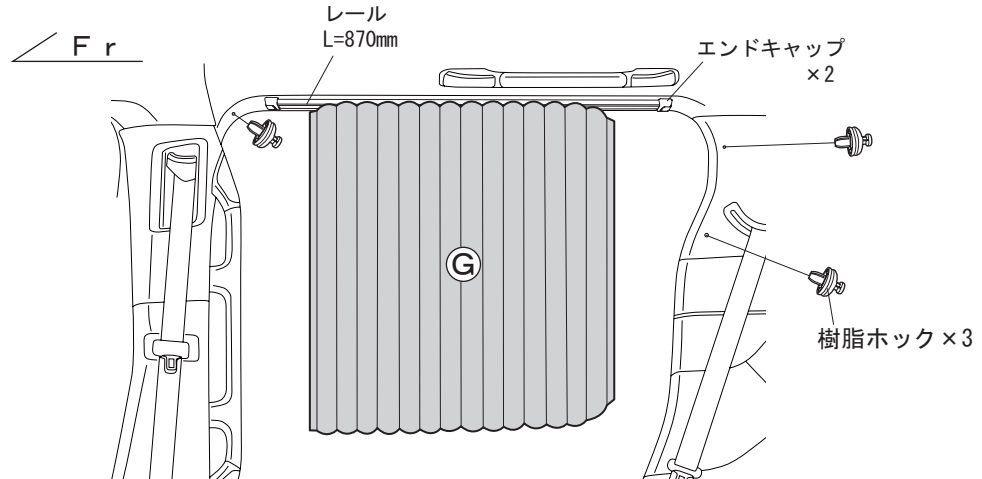
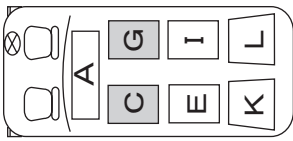
- ⑧ b部の樹脂ホックに生地ホック下側をとめる。
- ⑨ Cピラー側も、Dピラー側と同じ手順で取り付ける。
※Cピラー側はb部の樹脂ホックは無く、a部のみ

【スライドドア部の取り付け】

取り付け概要

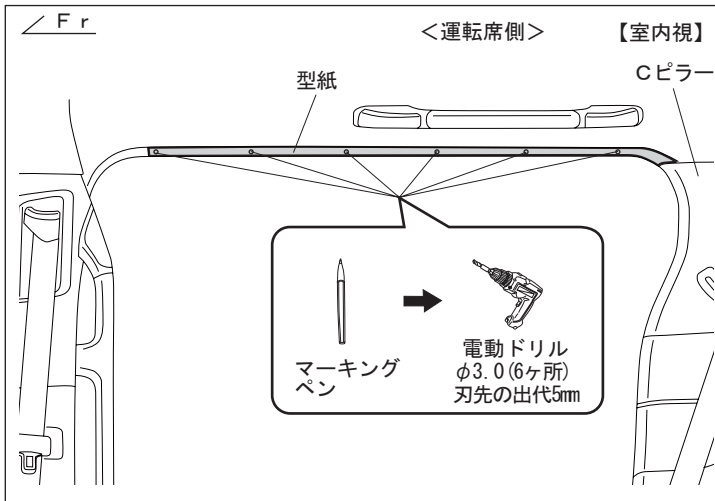
○スライドドア上部<運転席側> 運転席側はGパーツ、助手席側はCパーツです。

【室内視】



助手席側も運転席側と同様の手順で取り付けてください。(型紙は裏返して使用してください。)

1. 型紙の合わせと穴開け方法



⚠ 注意

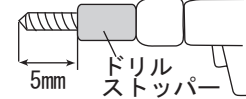
必ずパワースライドをOFFの状態で作業を行ってください。

- ①スライドドアを開ける。
- ②Cピラーを基準に型紙をガーニッシュ端(室内側)に合わせ、テープ等で固定し穴越しにマーキングする。
- ③型紙を外しマーキング部にドリル(φ3.0)で穴開けする。

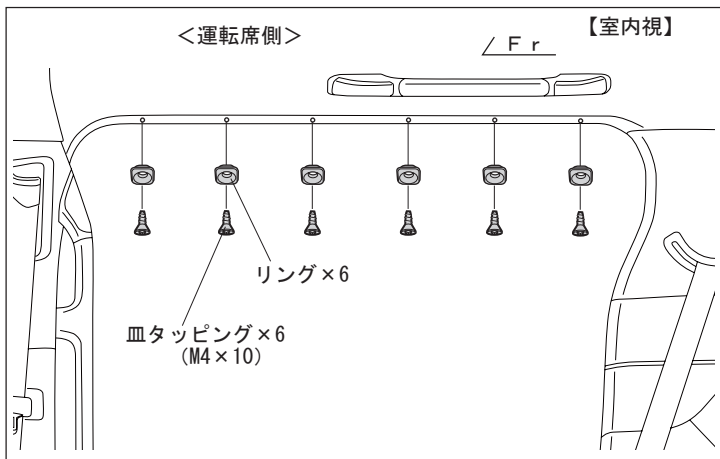
⚠ 注意

電動ドリルを使用の際は、保護メガネを着用ください。巻き込み防止の為、ドリル作業時は手袋類は着用しないでください。

必ず、ドリルには突き抜け防止のドリルストッパーを取り付けてから穴開け作業を行なってください。



2. リングの取り付け

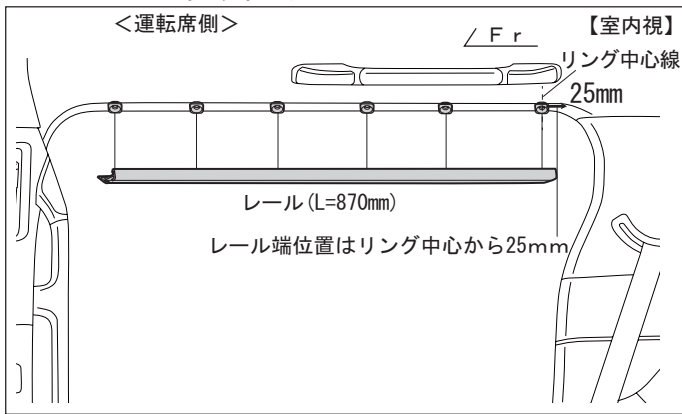


- ①穴開け部にリングを皿タッピングで取り付ける。

⚠ 注意

リングは取付面に対し、平行に取り付けて下さい。

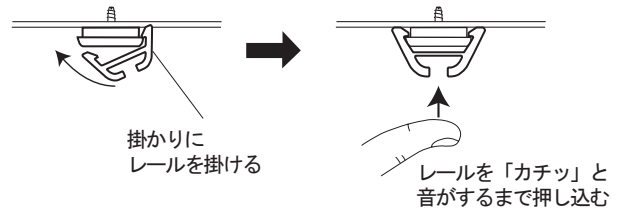
3. レールの取り付け



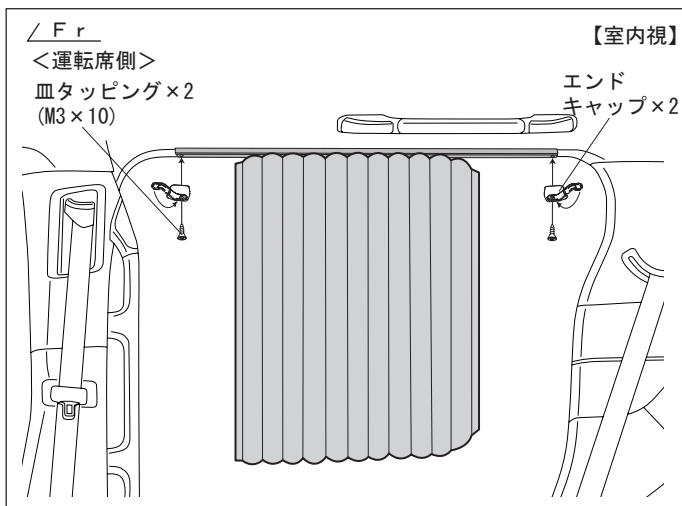
①レールをリングにはめ込む。

⚠ 注意

レールをリングに押し込む際は、リングの片側の掛かりにレールを掛けてから、もう片側へ押し込むように固定してください。



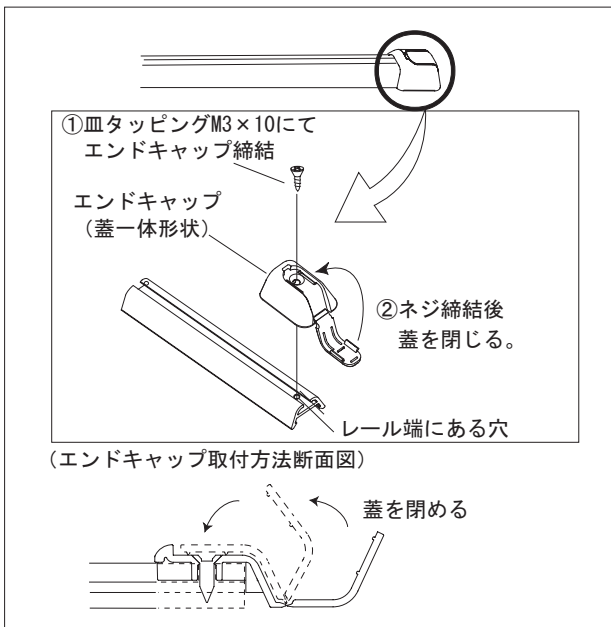
4. 生地、エンドキャップの取り付け



①レールにカーテン生地を組み付ける。

②レール両端にある穴へ皿タッピングでエンドキャップを取り付け、エンドキャップの蓋を閉める。

<エンドキャップ取り付け>



5. 樹脂ホックの取り付け

【樹脂ホック取付部位の目安】 【室内視】
寸法は全て面沿いです。(ピラー端末より採寸)

Fr
運転席・Cピラー側

ホック上側
45mm
55mm
a
70mm
b
H
H

※シートベルト付車も同じ位置になります。

【樹脂ホックマーキング参考】

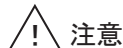
G-G断面図

45mm (面沿い)
a
マーキング位置

H-H断面図

70mm (面沿い)
b
マーキング位置

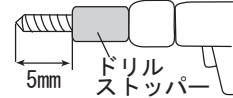
- ① Cピラー側a部の位置を左図を参考にマーキングする。
- ② マーキング部に電動ドリル(φ3.0)で穴開け後、ドリル(φ6.0)で穴開けする。



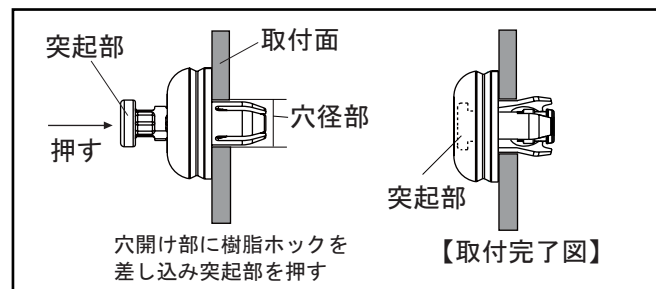
注意

電動ドリルを使用の際は、保護メガネを着用ください。巻き込み防止の為、ドリル作業時は手袋類は着用しないでください。

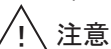
必ず、ドリルには突き抜け防止のドリルストッパーを取り付けてから穴開け作業を行なってください。



- ③ a部の穴開け部に樹脂ホックを差し込み突起部を押し込む。



- ④ a部の樹脂ホックにホック上側をとめる。
- ⑤ ホック下側を基準に上下位置を合わせ、左図を参考にb部の位置をマーキングする。
- ⑥ マーキング部に電動ドリル(φ3.0)で穴開け後、ドリル(φ6.0)で穴開けする。



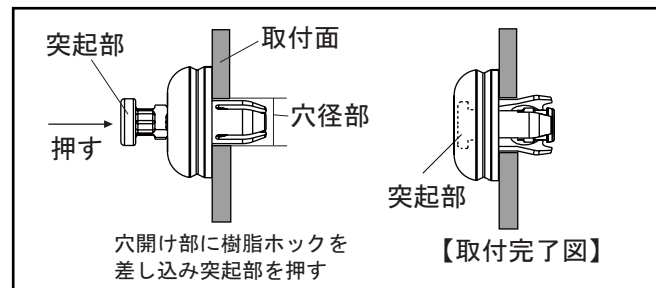
注意

電動ドリルを使用の際は、保護メガネを着用ください。巻き込み防止の為、ドリル作業時は手袋類は着用しないでください。

必ず、ドリルには突き抜け防止のドリルストッパーを取り付けてから穴開け作業を行なってください。



- ⑦ b部の穴開け部に樹脂ホックを差し込み突起部を押し込む。



- ⑧ b部の樹脂ホックにホック下側をとめる。
- ⑨ Bピラー側も、左図を参考にCピラー側と同じ手順でルーフサイドレールへ樹脂ホックを取り付ける。
※Bピラー側はb部の樹脂ホックは無く、a部のみ

【樹脂ホック取付部位の目安】 【室内視】
寸法は全て面沿いです。

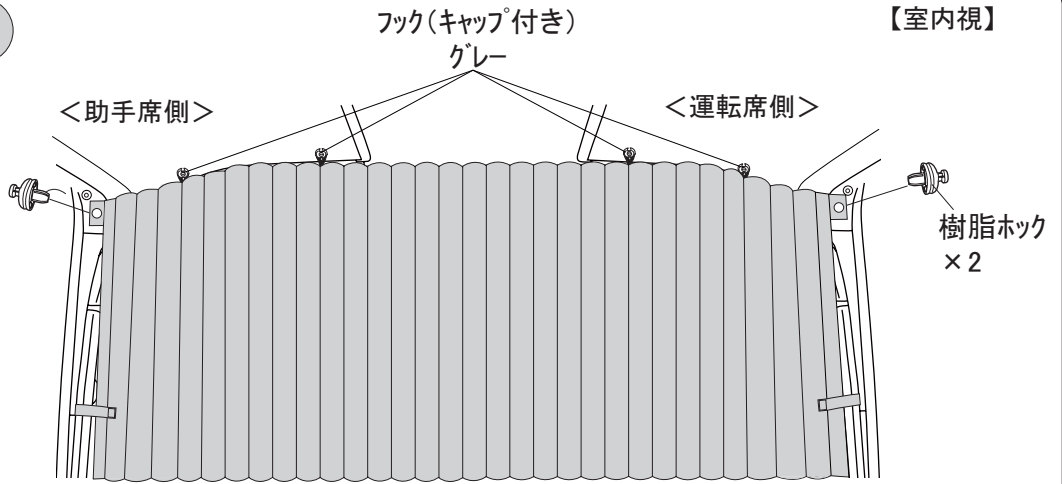
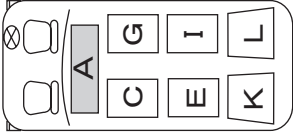
Fr
運転席・Bピラー側

シートベルトアンカー
25mm
a
55mm
樹脂ホック
ホック上側
Bピラー上側

【セパレーター部の取り付け】

取り付け概要

○セパレーター部



助手席側も運転席側と同様の手順で取り付けてください。(型紙は裏返して使用してください。)

1. 型紙の合わせと穴開け方法

【室内視】

マーキングペン → 電動ドリル
φ3.0 → φ5.0
(4ヶ所)
刃先の出代15mm

<助手席側> <運転席側>

樹脂アンカー × 4
フック × 4
トラスタッピング (M4 × 20) × 4
キャップ × 4

型紙

① オーバーヘッドコンソール形状とルーフヘッドライニング継ぎ目を基準に型紙を合わせ、テープ等で固定し穴越しにマーキングする。

② 型紙を外しマーキング部にドリルで穴開け(φ3.0 → φ5.0)をする。

注意
電動ドリルを使用の際は、保護メガネを着用ください。巻き込み防止の為、ドリル作業時は手袋類は着用しないでください。
必ず、ドリルには突き抜け防止のドリルストッパーを取り付けてから穴開け作業を行なってください。

③ 樹脂アンカーにタッピングを通し、ネジ切りさせる。

注意
必要以上に力をかけ、破損させないように注意してください。

④ 左図を参考に、樹脂アンカーを車両外側2ヶ所は車両横方向に対して垂直に、車両内側2ヶ所は平行に開くよう穴開け部に差し込む。

⑤ トラスタッピングでフックを取り付ける。

注意
フックの向きは溝が付いている側が後方向になります。

樹脂アンカーの差し込み向き

<input type="checkbox"/> 車両横方法に対して垂直 	<input type="checkbox"/> 車両横方法に対して平行
--	--

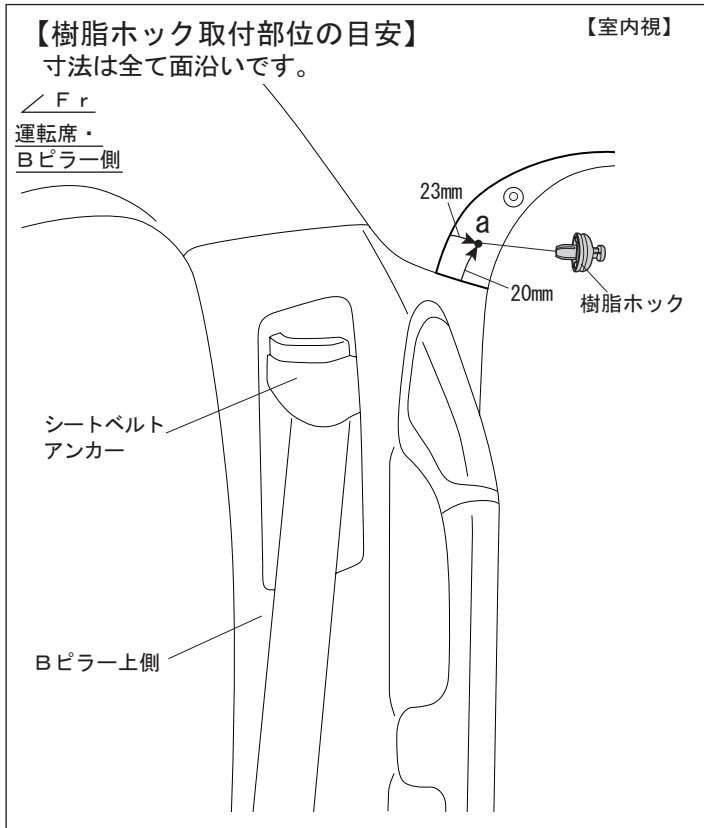
● 型紙合わせ拡大図(運転席側) 【室内視】

● 樹脂アンカー取付概要

樹脂アンカーを閉じて差し込む

⑥ フックにキャップをはめ込む。

2. 樹脂ホックの取り付け

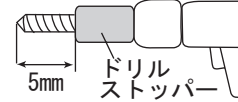


- ①左図を参考にa部の位置をマーキングする。
- ②マーキング部に電動ドリル(φ3.0)で穴開け後、ドリル(φ6.0)で穴開けする。

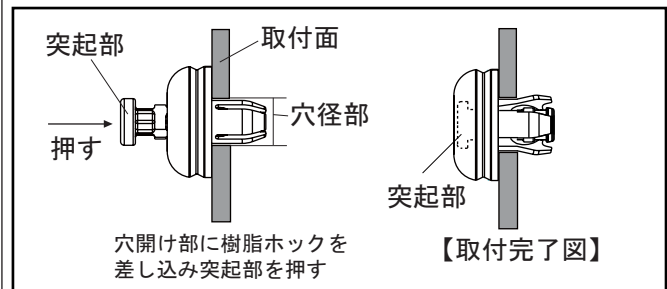


電動ドリルを使用の際は、保護メガネを着用ください。巻き込み防止の為、ドリル作業時は手袋類は着用しないでください。

必ず、ドリルには突き抜け防止のドリルストッパーを取り付けてから穴開け作業を行なってください。



- ③a部の穴開け部に樹脂ホックを差し込み突起部を押し込む。



- ④助手席側も運転席側と同じ手順で取り付ける。
- ⑤セパレーターカーテンを一度取り付けて、取付位置が正しいことを確認する。