

トヨタ純正

サイドバイザー

取付要領書

このたびは、トヨタ純正サイドバイザーをお買いあげいただきありがとうございます。

本書は、サイドバイザーの取り付け要領について記載してあります。

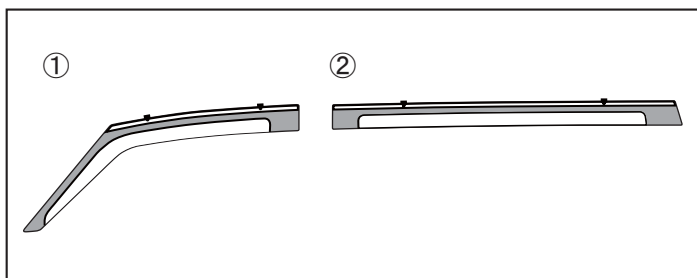
取り付け前に必ずお読みいただき、正しく取り付けを行ってください。

※用品サイドエンブレムイルミネーションを同時装着する場合は、必ず用品サイドエンブレムイルミネーションを先に取り付けてください。用品サイドバイザーを先に取り付けると、用品サイドエンブレムイルミネーションを取り付けることができません。

品番

SUSモール仕様	08162-58050
黒SUSモール仕様	08162-58060

構成部品

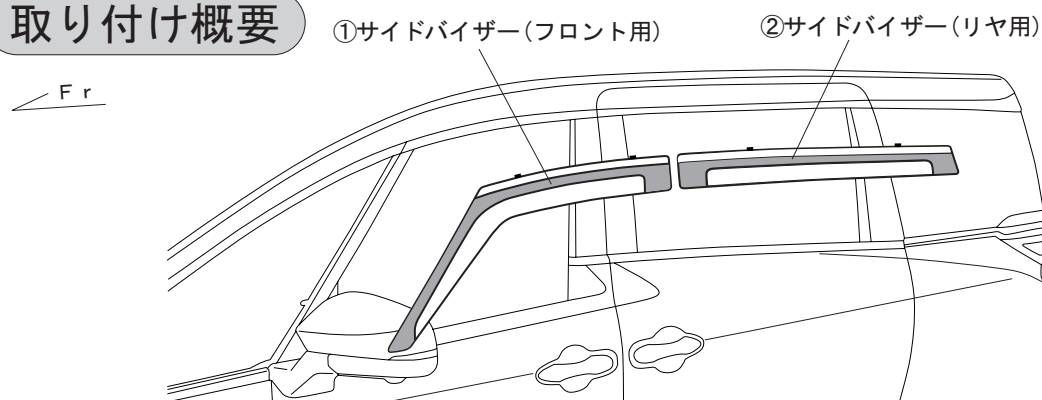


No.	品名	補給品番		個数	
		SUSモール仕様	黒SUSモール仕様		
①	サイドバイザー (フロント用)	RH	08163-58051	08163-58061	1
		LH	08163-58052	08163-58062	1
②	サイドバイザー (リヤ用)	RH	08163-58055	08163-58065	1
		LH	08163-58056	08163-58066	1

取付に必要な工具等

脱脂剤等【イソプロピルアルコール(IPA) 純度100% 推奨】、ウエス、ドライヤー、スケール、保護テープ、マスキングテープ、脚立

取り付け概要



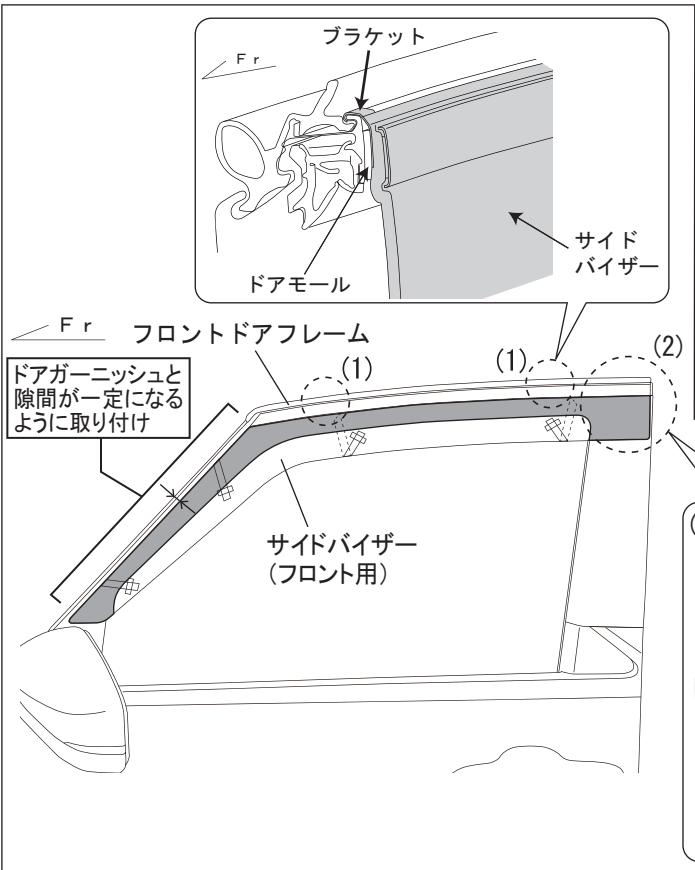
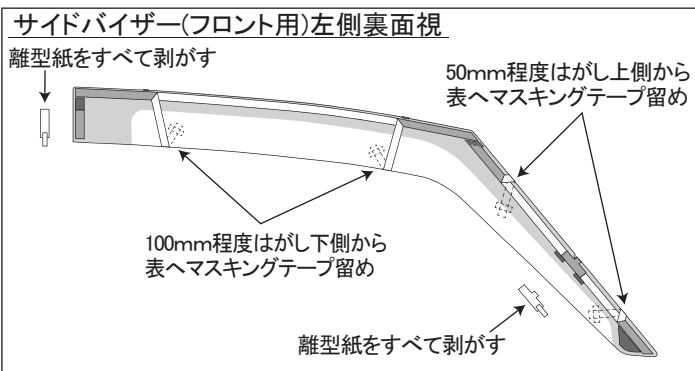
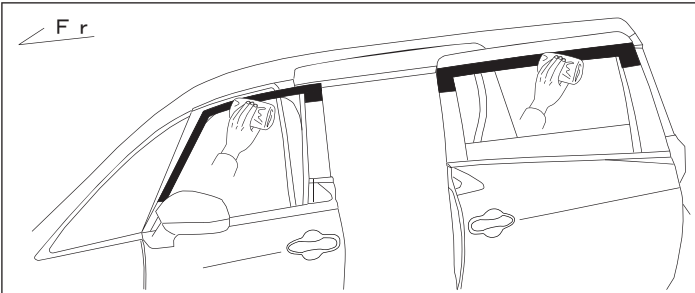
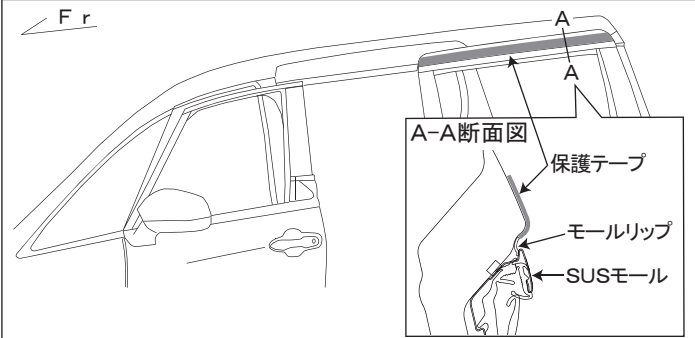
この取付要領書では安全な作業をしていただくため、特にお守りいただきたいことを次のマークで表示しています。

⚠ 注意・・・注意事項を守らないと事故につながったり、ケガをしたり、車を損傷するなどのおそれがあります。

👉 アドバイス・・・スピーディーに作業していただく上で知っておいていただきたいことを記載しています。

取り付け要領

本取り付け要領は左側を示しています。右側も同様に行ってください。



1. 車両の準備

- (1) ドアを開け、窓ガラスを全開にする。
- (2) 左図を参考にリヤドア上部に保護テープを貼る。

注意
 ・保護テープは必ず貼ってください。保護テープを貼らないとサイドバイザー(リヤ用)の取り付け時に車両に傷が付く原因となります。

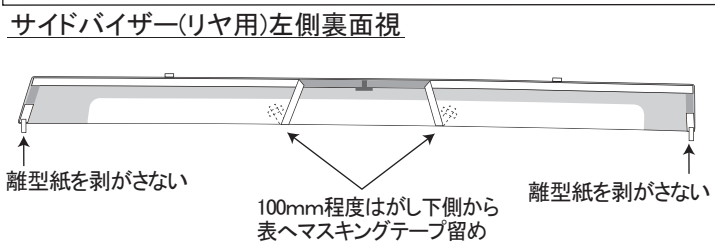
2. 取り付け面の拭き取り

- (1) サイドバイザー取り付け面(SUSモール・ガーニッシュ ■ 部)の水分、油分や汚れを脱脂剤等で確実に拭き取る。

注意
 ・取り付け面の拭き取り作業は必ず行ってください。
 ・拭き取りが不十分ですと、剥がれ、水入り、異音発生の原因となります。

3. 取り付け前準備

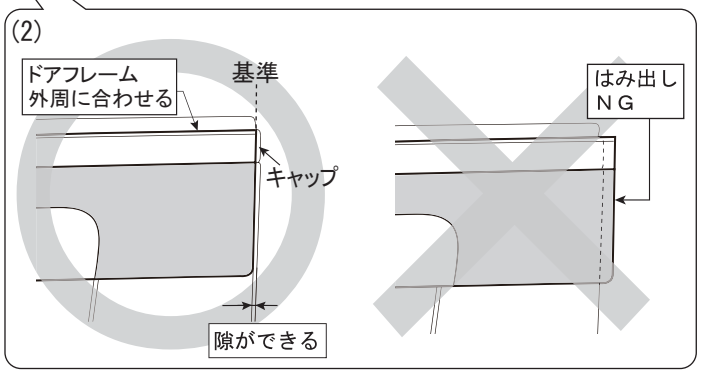
- (1) 左図を参考に裏面の両面テープ離型紙を剥がす。



4. サイドバイザーの位置決め

サイドバイザー(フロント用)の取り付け

- (1) サイドバイザー(フロント用)上辺のブラケットをドアモールに引っ掛ける。(2ヶ所)
- (2) サイドバイザー(フロント用)後端部のSUSモール末端キャップ(黒色)内側に合わせると同時にサイドバイザー(フロント用)前方斜面形状と車両ドアガーニッシュとの隙間が一定になるように合わせる。



サイドバイザー（リヤ用）の取り付け

以下の作業は、取付精度・車両傷付け防止の為、「脚立」を使用し、転倒及び脚立が車両に当たらない様、十分注意してください。また、「6. 接着面の加温及び圧着」時には特に注意してください。

- (3) サイドバイザー（リヤ用）前方ブラケットのみをリヤドア SUSモールリップへスライドさせながら組み付ける。
- (4) 上記で組み付けたブラケットが外れない様、後方ブラケットがリヤドア後端部より後方となる位置までサイドバイザー（リヤ用）をスライドさせる。

⚠ 注意

- ・後方ブラケットは組み付けていない為、スライドさせる際は車両部品に傷が付かない様慎重に作業を行ってください。
- ・スライドさせる際はサイドバイザー（リヤ用）の倒れ角度（目安：20度以内）を一定でスライドさせてください。ブラケットの外れにつながるおそれがあります。

- (5) 後方ブラケットを(3)同様、リヤドアSUSモールリップに車両前方へスライドさせながら組み付ける。

⚠ 注意

- ・前後ブラケットはスライドさせる際、リヤドアSUSモールリップから外れない様、慎重に作業を行ってください。万が一外れた場合は、(3)作業からやり直してください。

- (6) 左図を参考にブラケットが外れない様慎重に裏面前後端の離型紙を剥がす。

⚠ 注意

- ・離型紙を剥がす際、サイドバイザーを起こし過ぎしまうとブラケットの外れのおそれがある為、サイドバイザーを起こし過ぎない様（目安：20度以内）慎重に作業を行ってください。

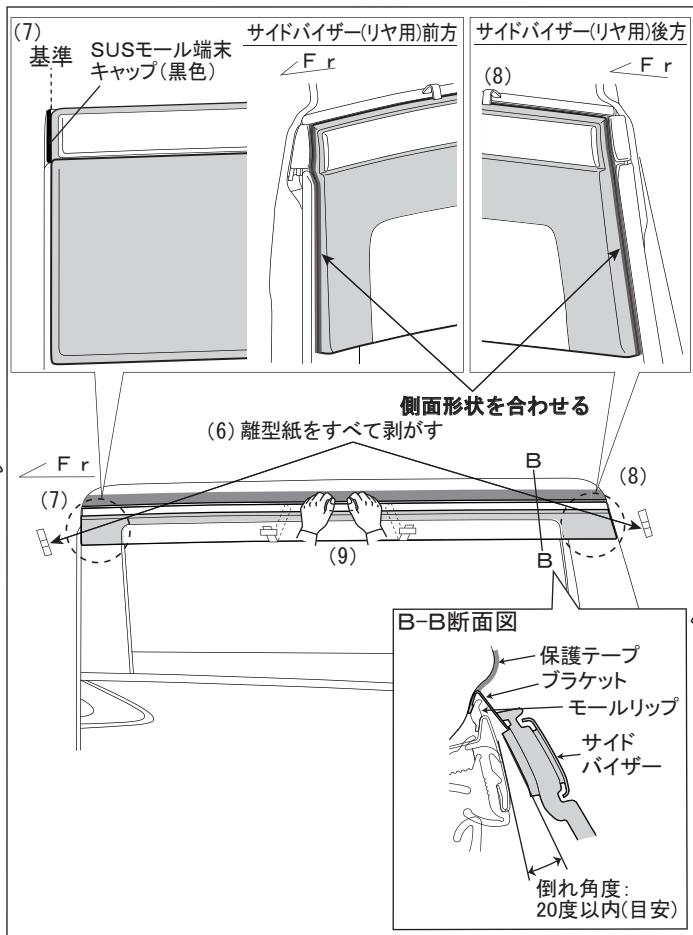
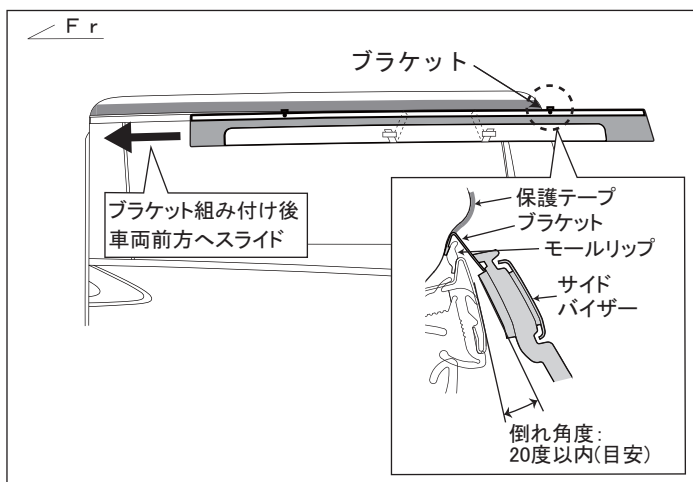
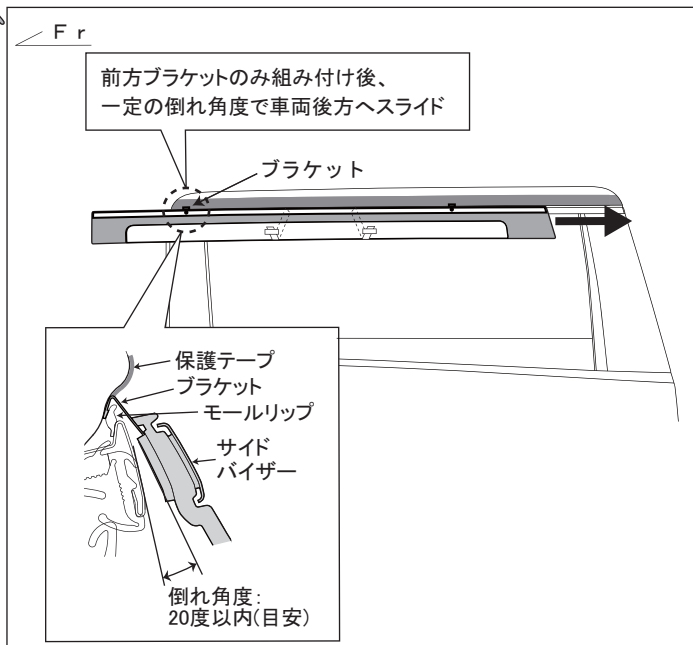
- (7) サイドバイザー前端部を車両側SUSモール端末キャップ（黒色）内側に合わせると同時にサイドバイザー側面形状と車両形状が平行になるよう合わせる。

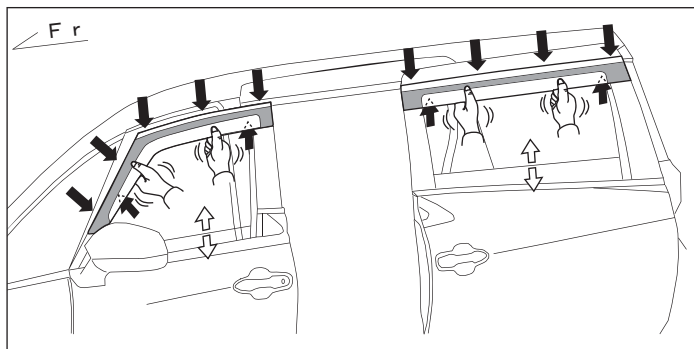
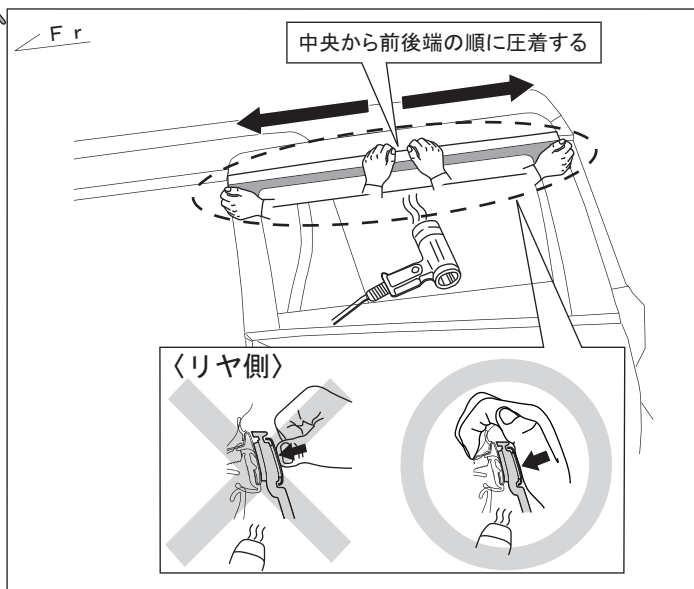
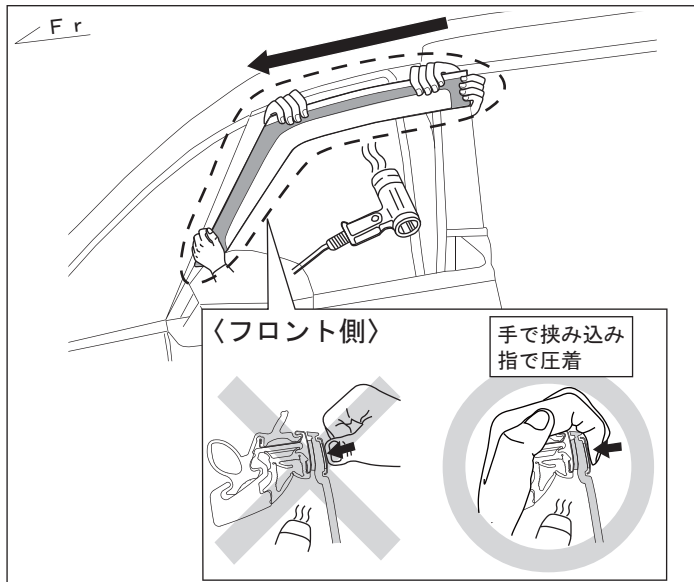
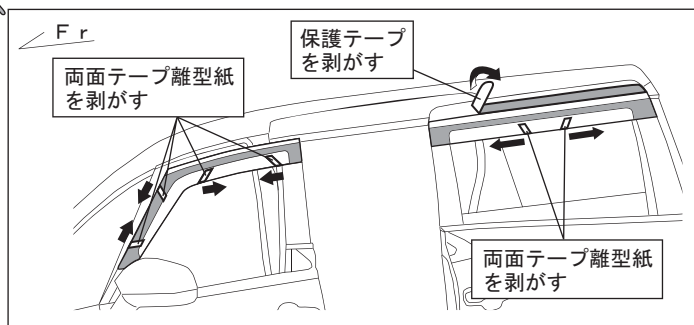
- (8) 後端部も同様にサイドバイザー側面形状と車両形状を合わせる。

⚠ 注意

- ・サイドバイザー末端をはみ出して取り付けると車両との干渉やケガをするおそれがあります。

- (9) サイドバイザーの位置決め後、離型紙を剥がした中央部分を圧着し、車両へ接着する。





5. サイドバイザーの接着

- (1) フロント/リヤ共に、位置決めが確実にされている事を確認し、1の作業で貼り付けたリヤドア上部の保護テープを剥がす。
- (2) 両面テープ離型紙を矢印の方向にねじれないように剥がし、サイドバイザーを接着する。

6. 接着面の加温及び圧着

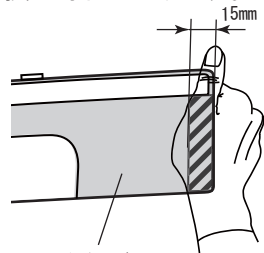
！ 注意

・接着面の圧着（特に先端や後端）を正しく行わないと、ケガや剥がれ、水入り、異音発生につながりますので、確実に圧着してください。

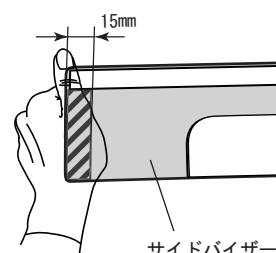
- (1) フロント/リヤ共にサイドバイザー接着面を、矢印の方向へまんべんなくドライヤーで約30秒間人肌（約40℃）程度に温めながら49N以上の力（少なくとも車両が揺れる程度）で圧着する。

！ 注意

- ・リヤはサイドバイザー中央から前後端へ向かって圧着してください。
- ・サイドバイザー（フロント用）後端部とサイドバイザー（リヤ用）前端部の圧着の際は、斜線部（両面テープが接している部位）を圧着してください。斜線部以外を圧着されると、破損の原因となります。



サイドバイザー（フロント用）



サイドバイザー（リヤ用）

- ・やけどには十分に注意して作業してください。

7. 取り付け後の確認

- (1) サイドバイザー接着面全周を矢印の方向から見て浮きの無い事を確認する。両面テープが接着していなければ再度圧着する。
- (2) サイドバイザーを軽く手前に引き、確実に取り付いている事を確認する。

！ 注意

・両面テープ剥がれの原因となりますので、取り付け後20分程度は、雨、水等でぬれないように必ず放置してください。

- (3) ガラスを上下させ、ガラスランの噛み込みが無い事を確認する。
- (4) SUSモールに貼ってある保護フィルムをはがす。