

お客様用

トヨタ純正

オールシーズンシェード 取扱書

このたびはトヨタ純正「オールシーズンシェード」をお買い上げいただき、ありがとうございます。
ご使用前に必ずこの取扱書をお読みいただき、記載された内容に従って正しくお使いください。

取り付け上の注意事項

この取扱書では安全な作業をしていただくため、特にお守りいただきたいことを次のマークで表示しています。



警告

… 警告事項を守らないと生命の危機、または重大な傷害につながる恐れがあることを記載しています。



注意

… 注意事項を守らないと事故につながったり、ケガをしたりする等の恐れがあることを記載しています。

注意

… 注意事項を守らないと車両や装備品が破損する等の恐れがあることを記載しています。

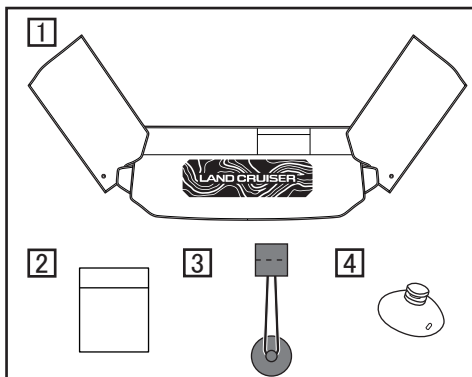


アドバイス … スピーディーに作業していただく上で知っておいていただきたいことを記載しています。

品番

08373-60010

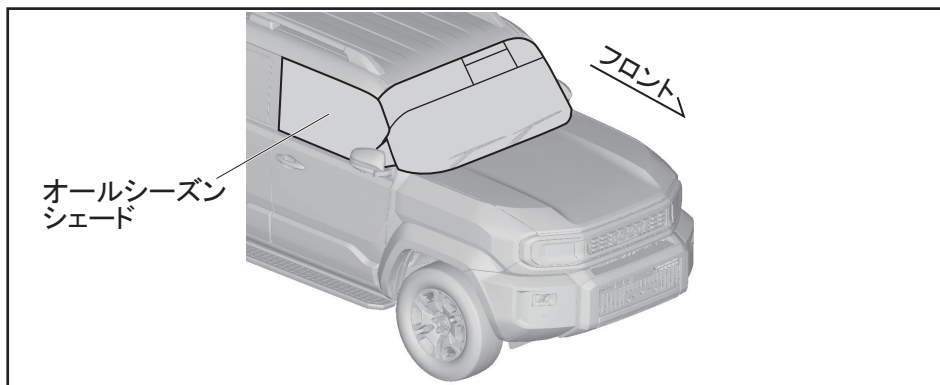
構成部品



No.	品名	個数
①	オールシーズンシェード	1
②	収納袋	1
③	吸盤A	2
④	吸盤B	2

トヨタ自動車株式会社

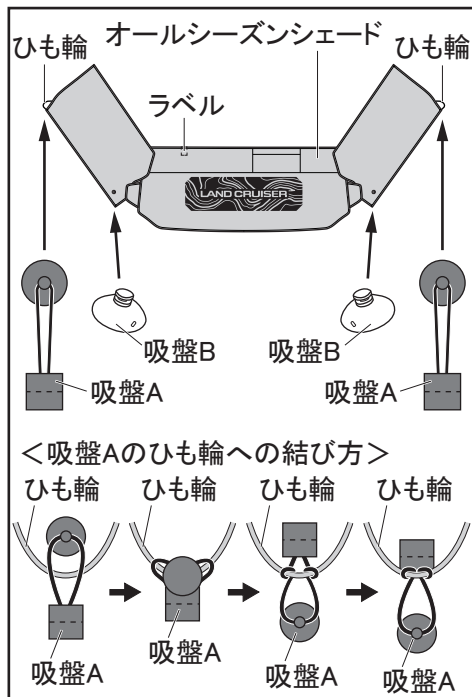
取り付け概要



取り付け要領

注意

- ・指定の取り付け場所以外には取り付けないでください。
- ・風が強い時、降雪時の使用はおやめください。破れ等破損の原因になります。



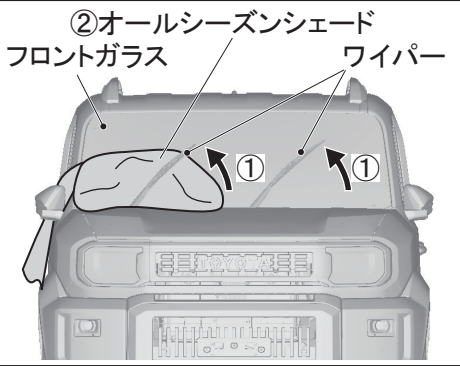
事前準備

- ・オールシーズンシェードには吸盤A、吸盤Bが添付されております。
- ・吸盤Aはオールシーズンシェードのひも輪にひばり結びで取り付けてください。(2ヶ所)
- ・吸盤Bはオールシーズンシェード裏側に取り付け请您使用ください。(2ヶ所)
生地裏側にはラベルがあります。

アドバイス

吸盤Bは回しながら取り付けると取り付けやすくなります。





左右同じ要領にて取り付けてください。

①フロントガラスのワイパーを立てます。

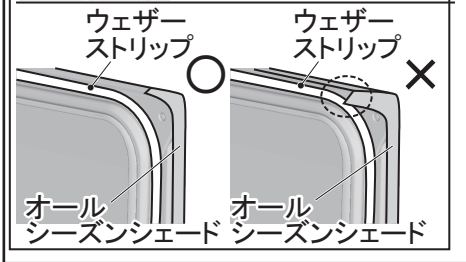
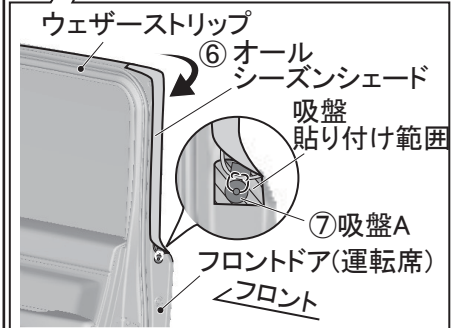
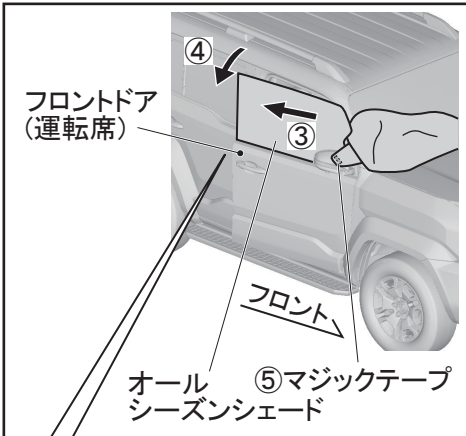
②オールシーズンシェードをフロントガラスに載せます。

③オールシーズンシェードをフロントドア(運転席側)に広げます。

④フロントドア(運転席側)を開きます。

⑤オールシーズンシェードのマジックテープを外します。(1ヶ所)

⑥オールシーズンシェードの左側の角をフロントドア(運転席側)に引っ掛けます。



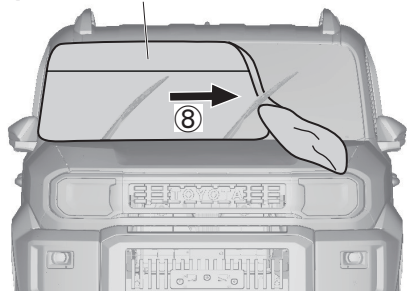
注意
 フロントドアに引っ掛ける際、オールシーズンシェードがウェザーストリップに被らないようにしてください。雨水等が車内に浸入するおそれがあります。

⑦オールシーズンシェードの吸盤Aをフロントドア(運転席側)の内側の吸盤貼り付け範囲に貼り付けます。

アドバイス

- 吸盤が貼り付きづらい場合は、吸盤および吸盤貼り付け面の汚れを拭き取ってから貼り付けてください。
- 吸盤が寒さで固まって付きにくくなる場合があります。手でほぐしたりすると付きやすくなります。

オールシーズンシェード



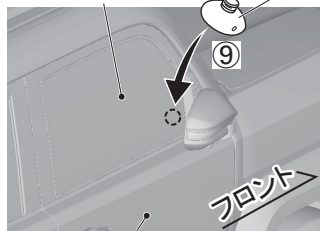
⑧オールシーズンシェードを広げます。

注意

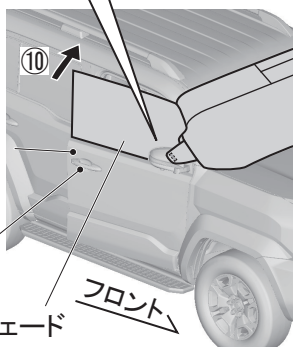
オールシーズンシェードを勢いよく広げないでください。吸盤穴部のリングがフードやフロントガラスに当たり、傷が付くおそれがあります。

ドアガラス

吸盤B



フロントドア(運転席)



⑨左図を参考に、オールシーズンシェードに取り付けた吸盤Bをフロントドア(運転席側)のドアガラスに取り付けます。

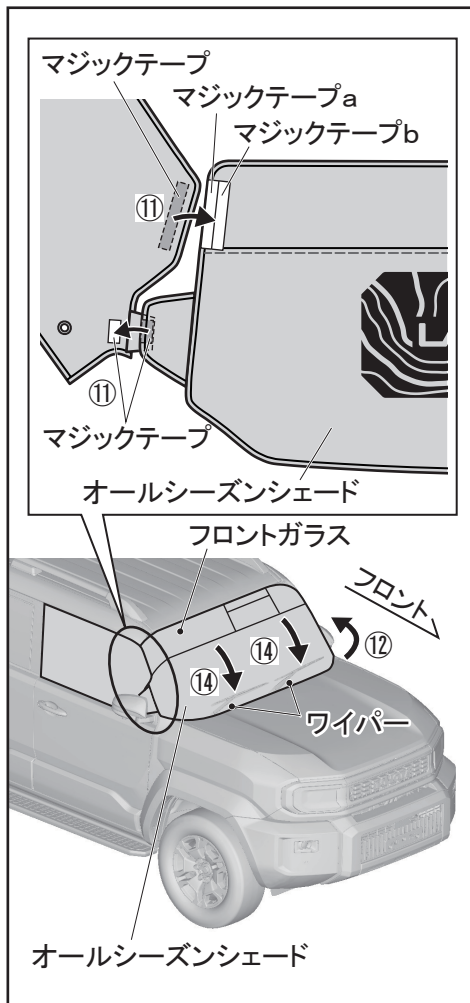
アドバイス

- ・吸盤が貼り付きづらい場合は、吸盤および吸盤貼り付け面の汚れを拭き取ってから貼り付けてください。
- ・吸盤が寒さで固まって付きにくくなる場合があります。手でほぐしたりすると付きやすくなります。


⑩フロントドア(運転席側)を閉じます。

注意

フロントドアを開閉する際、ドアハンドルを持つようにしてください。手や指を挟むおそれがあります。



- ⑪ オールシーズンシェードのマジックテープを貼り合わせます。(2ヶ所)


 アドバイス

車両にサイドバイザーを取り付けている場合はマジックテープa、取り付けていない場合はマジックテープbに貼り付けてください。

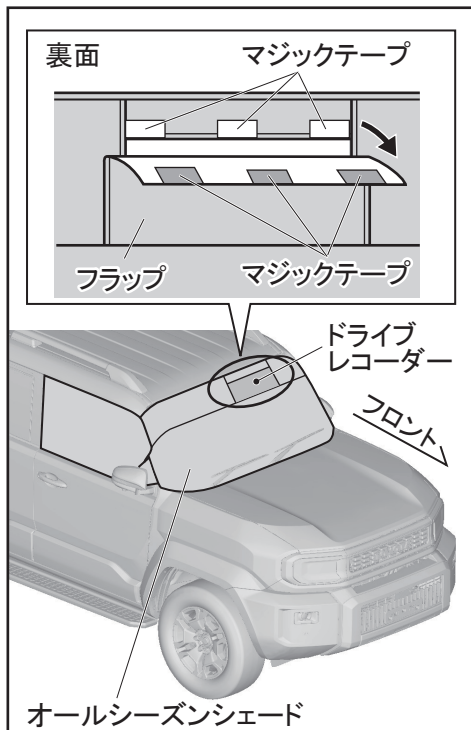
- ⑫ オールシーズンシェードをフロントドア(助手席側)へ広げます。

- ⑬ フロントドア(助手席側)を④～⑪と同様の手順で取り付けます。

- ⑭ フロントガラスのワイパーを降ろし、オールシーズンシェードをおさえます。

 アドバイス

フロントガラスへの固定は、生地にダブつきがないように取り付け、上からワイパーで押さえてください。隙間から風が入り込むことでめくれが発生し、効果が減少するおそれがあります。



■ドライブレコーダーを使用する場合

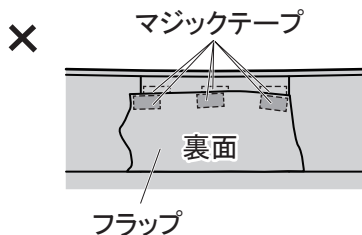
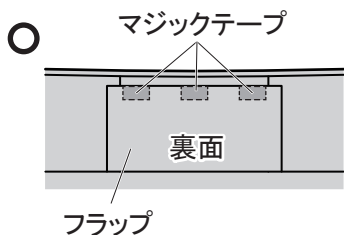
オールシーズンシェードを被せたままドライブレコーダーを使用する場合は、オールシーズンシェードを取り付ける前に上部裏面のマジックテープを外し、フラップを開きます。

注意

ドライブレコーダーの機種や仕様、および車両への取付位置によっては、一部撮影範囲に含まれない場合があります。予めご了承ください。

注意

- ・オールシーズンシェードのフラップを閉じる際は、マジックテープがずれないように貼り付けてください。マジックテープがずれていると、車室内に光が入り込み、オールシーズンシェードとしての機能を阻害する可能性があります。



取り外し要領

- ・オールシーズンシェードを取り外す際は、取り付け要領と逆の手順にて取り外してください。

アドバイス

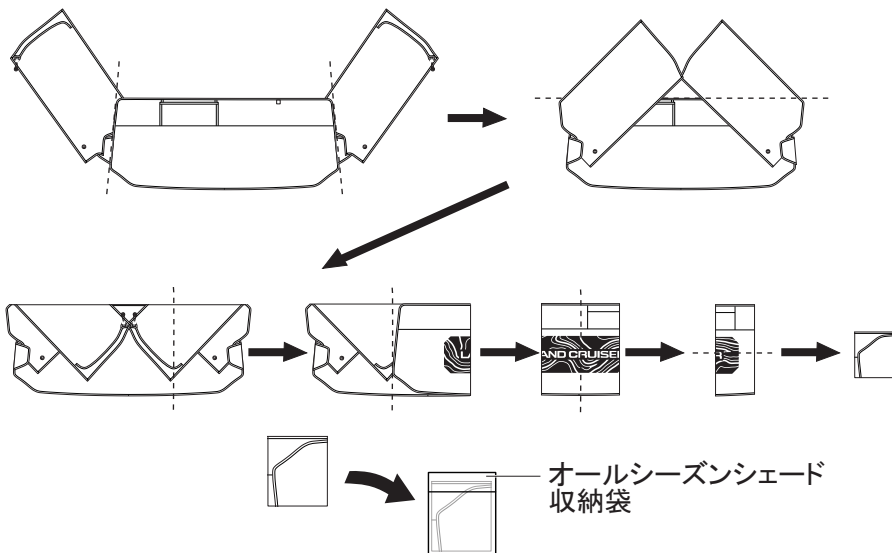
- ・オールシーズンシェードを取り外す際は、生地をめくり吸盤の端を爪でめくり、ガラスから外してください。生地のみを引っ張ると吸盤が生地から外れてしまう可能性があります。
- ・吸盤が外れてしまった際は、P.2の取り付け要領を確認し、再度取り付けてください。



収納方法

- ・オールシーズンシェードを収納する際は、生地を折りたたみ収納袋に入れて大切に保管してください。
- ・折りたたむ際に、吸盤が変形しないよう注意してください。
- ・オールシーズンシェードが雨などで濡れた場合は、収納袋に収納する前に乾かしてください。
- ・吸盤を外して保管する際は、なくさないよう注意してください。

<オールシーズンシェードのたたみ方>



取り扱い上の注意事項

⚠ 警告

- ・車両走行時には必ずオールシーズンシェードを取り外し、視界を確保してください。視界が悪いまま走行すると運転の妨げになり、思わぬ事故の原因となり危険です。

⚠ 注意

- ・火気の近くや、高温になる所では使用しないでください。製品の破損や、火災等、事故のおそれがあります。

注意

- ・オールシーズンシェードは縫製品の為、無理な力を加えたり、引っ張ったり、伸ばしたりすると、破れたり、縫い目が解けるおそれがあります。
- ・突起のある物や鋭利な物に触れたりすると、破れ等の原因になるおそれがあります。
- ・オールシーズンシェードにベンジン、シンナー等の有機溶剤は使用しないでください。
- ・汚れを拭き取る時は、適度に薄めた中性洗剤または水を含ませた布で拭き取ってください。
- ・吸盤貼り付け面に砂やホコリの付いた状態で装着しないでください。吸盤に傷が付き吸着力の低下または付かなくなることがあり、ガラスにも傷が付く場合があります。
- ・吸盤貼り付け面に傷が付いていると吸盤が付きにくく取れやすくなる場合や付かない場合があります。
- ・吸盤が変形して付きにくい場合は、吸盤のみ熱湯(約70℃)に5～6分間浸すと復元できます。
- ・オールシーズンシェードを取り付けている状態で、ワイパーの操作はおやめください。ワイパーが故障するおそれがあります。
- ・降雪の際は、オールシーズンシェードごと凍ってしまう場合がありますので、使用をお控えください。
- ・車両から取り外す際、生地のみを引っ張って吸盤を取ると、生地の破れ等破損の原因につながります。吸盤の端を爪でめくり、取り外してください。
- ・ご使用にならないときは、きれいに折りたたんで保管してください。