

お客様用

トヨタ純正

ロングラゲージマット


取扱書

このたびはトヨタ純正「ロングラゲージマット」をお買い上げいただき、ありがとうございました。
ご使用前に必ずこの取扱書をお読みいただき、記載された内容に従って正しくお使いください。

取り付け上の注意事項

この取扱書では安全な作業をしていただくため、特にお守りいただきたいことを次のマークで表示しています。

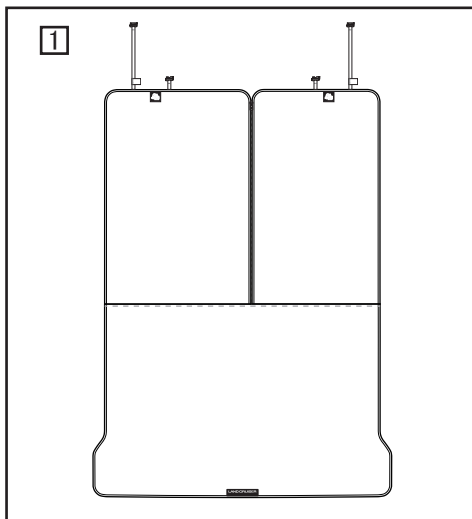
注意 … 注意事項を守らないと車両や装備品が破損する等の恐れがあることを記載しています。

 **アドバイス** … スピーディーに作業していただく上で知っておいていただきたいことを記載しています。

品番

08241-60910

構成部品



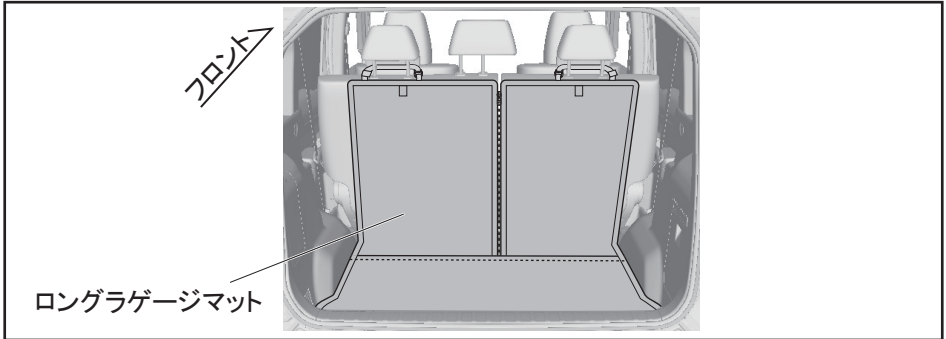
No.	品名	個数
①	ロングラゲージマット	1

トヨタ自動車株式会社

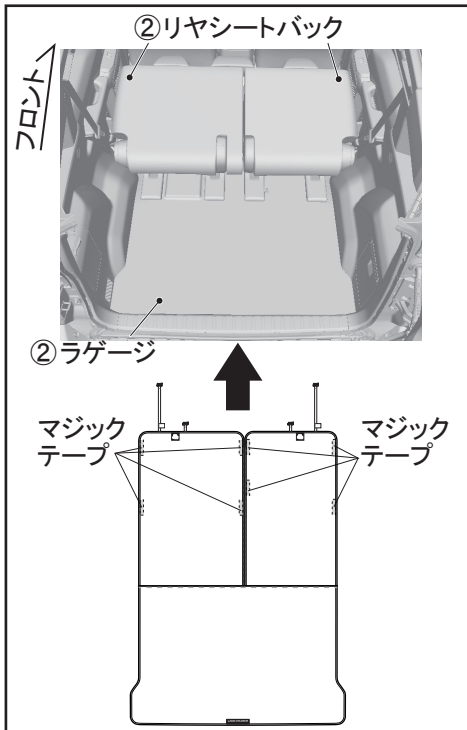
商品特徴

- ・ラゲージフロア、リヤシートバック背面を覆う生地タイプのマットです。
- ・素材に滑り止め/撥水加工を施したマットです。
- ※防水性に優れた素材ですが、構造上、完全防水ではありません。

取り付け概要

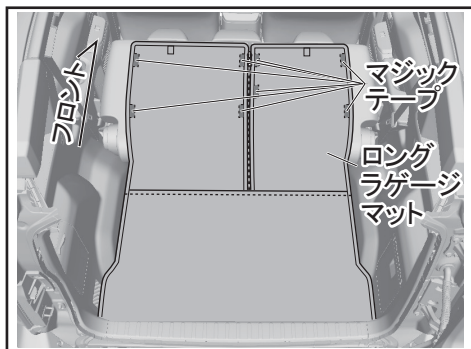


取り付け要領

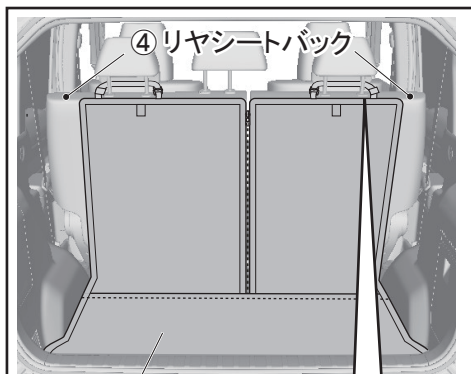


①左右のリヤシートバックを倒します。

②マジックテープが付いている面を下にしてロングラゲージマットをラゲージ形状とリヤシートバック背面部の形状に合わせて敷きます。(左図参照)



- ③リヤシートバック側のマジックテープをリヤシートバック背面部へ貼り付けます。(8ヶ所)



- ④左右のリヤシートバックを引き起こします。

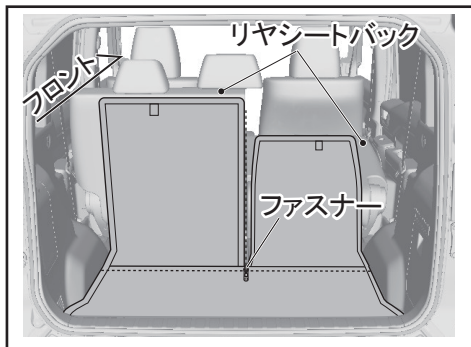
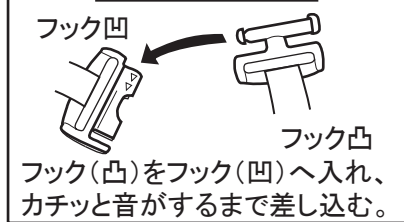
注意

リヤシートバック本体を引き起こした時に、必ずシートがロックされていることを確認してください。



- ⑤ロングラゲージマットのベルトをヘッドレストステーに掛けて、フックを嵌合します。

フック嵌合方法



■リヤシートバックを片側のみ倒して使用する場合

リヤシートバックを片側のみ倒して使用する場合は、中央部のファスナーを開けて使用します。

注意

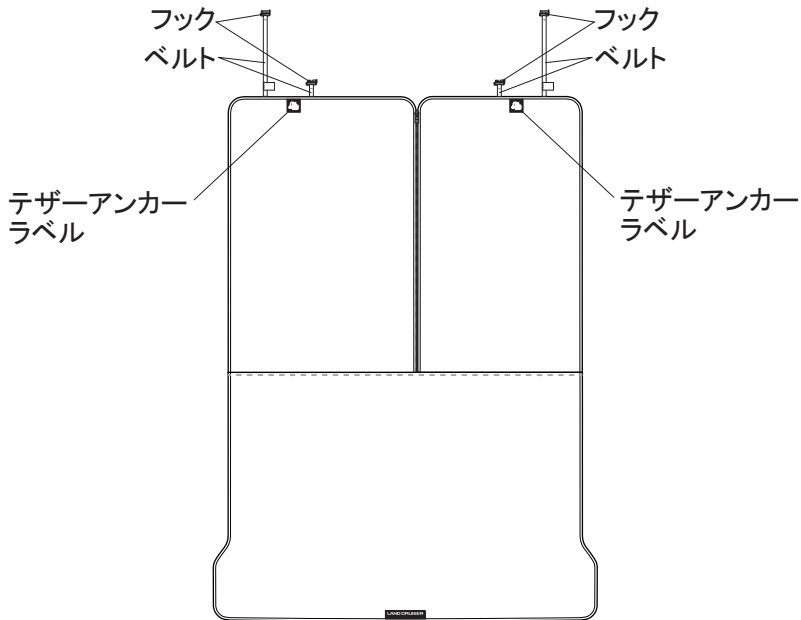
ロングラゲージマットのファスナーが最後まで開いているか確認してください。途中で止めておくとファスナー破損の原因となります。

取り付け完了後の確認

1. ロングラゲージマット及び付属品が可動部分(シートスライド、リクライニング機構等)に掛かっていないことを確認してください。
2. シートを可動させ車両機能に異常がないことを確認してください。

取り扱い上の注意事項

アドバイス



- ・チャイルドシートを使用するときは、ロングラゲージマットをめくりシート背裏のテザーアンカーに確実に固定してください。
- ・洗濯はしないでください。
- ・ロングラゲージマットが汚れた場合は、布等で拭き取ってください。
- ・本体ベルトについているフックは、必要以上の力が掛かった時に外れるようになっています。(例:シートを無理に倒した場合等)
その際は、フックの嵌合方法(P3)に従い復元をしてください。