

トヨタ純正

マッドフラップ

取付要領書

このたびはトヨタ純正マッドフラップをお買い上げいただきありがとうございます。
本書はマッドフラップの取り付け要領について記載してあります。
取り付け前に必ずお読みいただき、正しい取り付けを行ってください。

品番

①	08389-60130(黒)
②	08389-60140(赤)

構成部品

No.	品名	品番	個数	
			①	②
1	マッドフラップ フロント(RH)	08389-60131	1	-
		08389-60141	-	1
2	マッドフラップ フロント(LH)	08389-60132	1	-
		08389-60142	-	1
3	マッドフラップ リヤ(RH)	08389-60133	1	-
		08389-60143	-	1
4	マッドフラップ リヤ(LH)	08389-60134	1	-
		08389-60144	-	1

取り付け上の注意事項

この要領書では安全な作業をしていただく為、特にお守りいただきたいことを次のマークで表示しています。

注意 ……注意事項を守らないと車両や装備品が損傷する等の恐れがあることを記載しています。

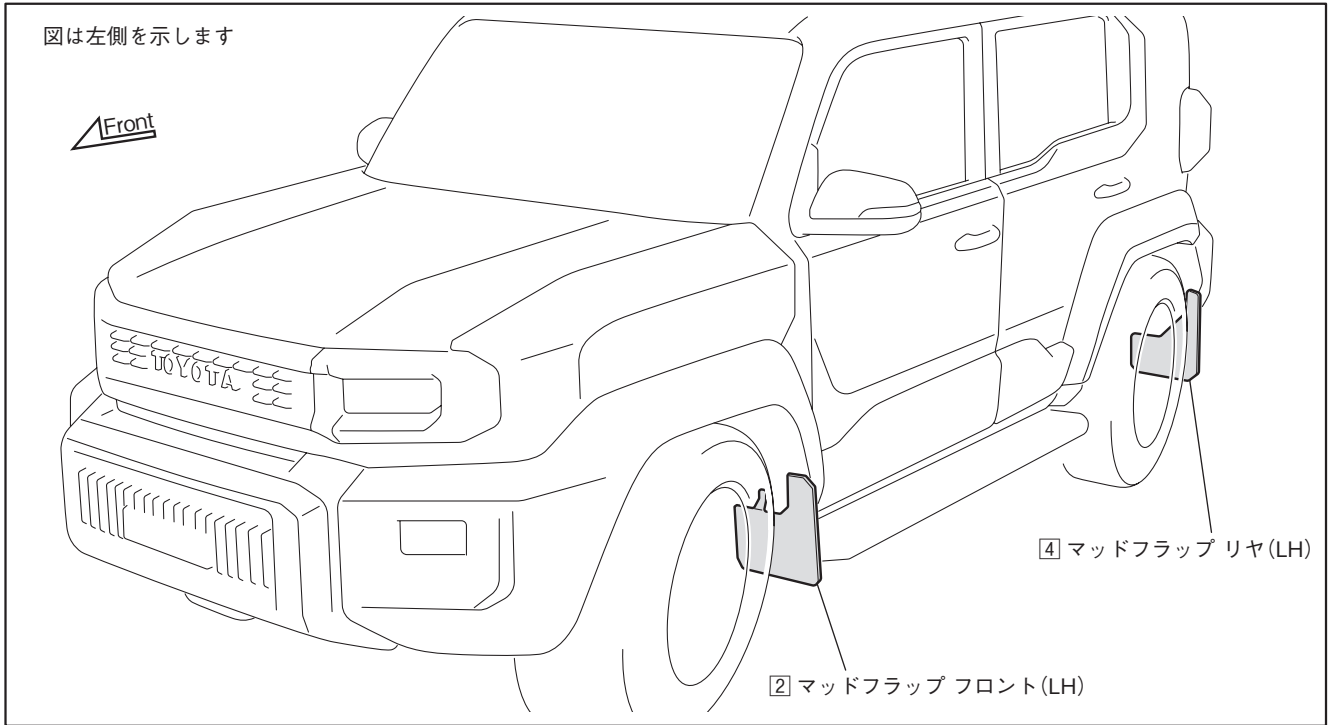
1. 取り付け作業時には、車両部品に傷を付けないように十分に注意してください。
2. 本書で指示した以外の車両部品を取りはずさないでください。

取り付けに必要な工具等

・一般工具、クリップリムーバー

取り付け概要

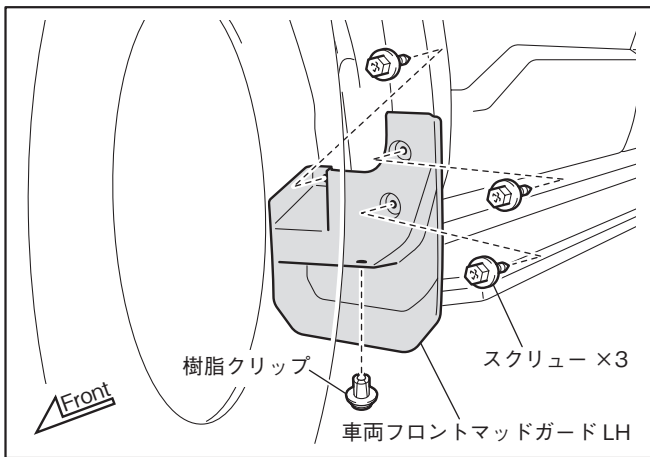
図は左側を示します



TT-GL-001

取り付け要領

本書は、LH側の取り付け作業要領を記載していますが、RH側も同様の手順で取り付け作業を行ってください。



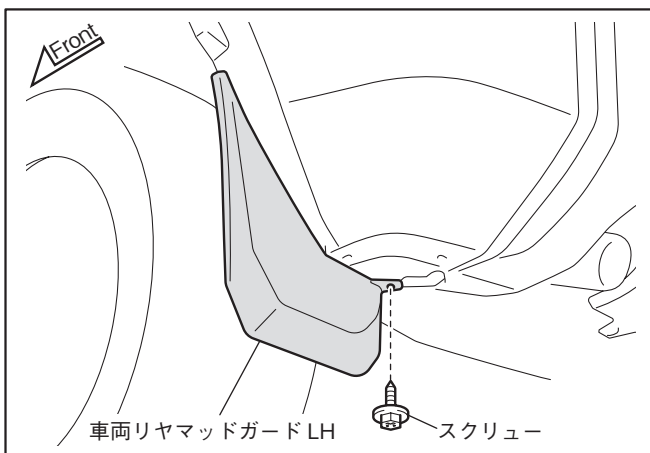
TT-GL-A01

車両フロントマッドガードの取りはずし

1. スクリュー (3本) 及び樹脂クリップ (1個) をはずし、車両フロントマッドガード LH を取りはずす。

注意

取りはずした車両フロントマッドガード LH は再使用しませんが、スクリュー (3本) 及び樹脂クリップ (1個) は再使用します。



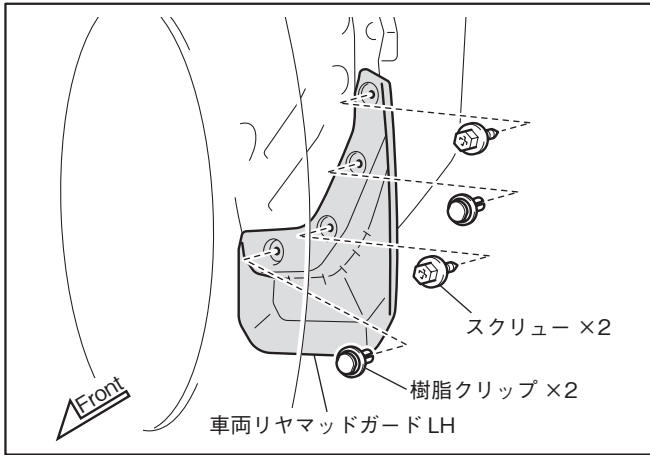
TT-GB-A02

車両リヤマッドガードの取りはずし

1. スクリュー (1本) を取りはずす。

注意

スクリュー (1本) は再使用します。

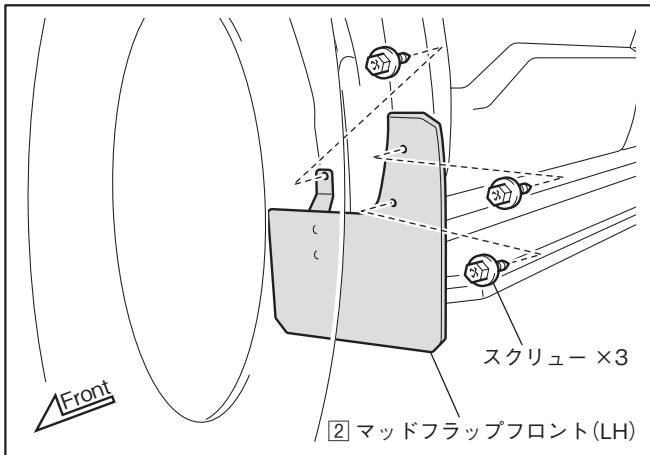


TT-GL-A03

2. スクリュー (2本) 及び樹脂クリップ (2個) をはずし、車両リヤマットガード LH を取りはずす。

注意

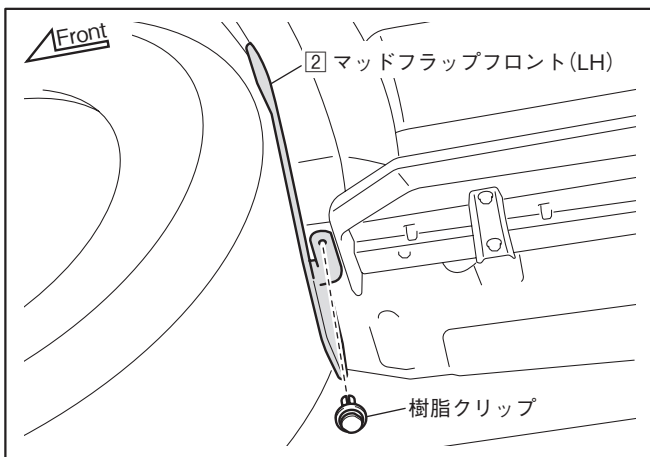
取りはずした車両リヤマットガード LH は再使用しませんが、スクリュー (2本) 及び樹脂クリップ (2個) は再使用します。



TT-GL-B01

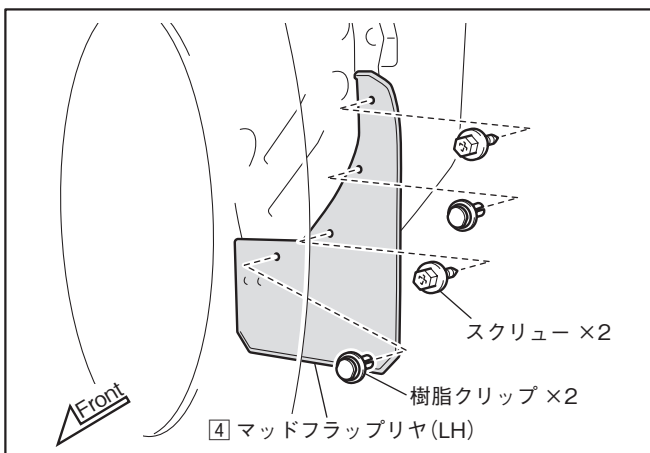
マッドフラップフロントの取り付け

1. スクリュー (3本) で、② マッドフラップフロント (LH) 前側を固定する。



TT-GL-B02

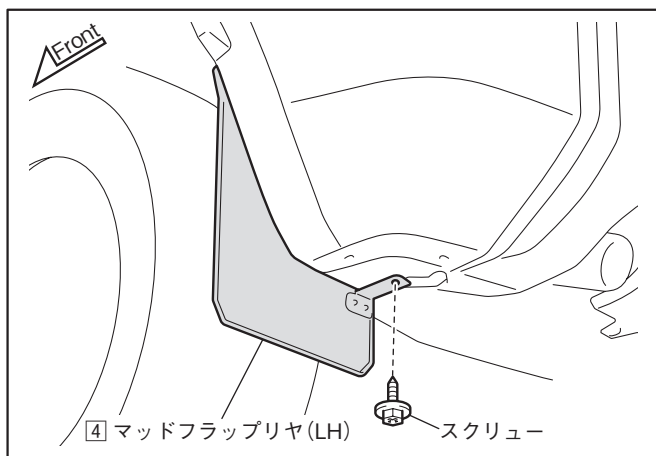
2. 樹脂クリップ (1個) で、② マッドフラップフロント (LH) 後側を固定する。



TT-GL-B03

マッドフラップリヤの取り付け

1. スクリュー (2本) 及び樹脂クリップ (2個) で、④ マッドフラップリヤ (LH) 前側を固定する。



TT-GB-B04

2. スクリュー(1本)で、**4** マッドフラップリヤ(LH)後側を固定する。

取付完了後の点検

1. マッドフラップに浮き・剥がれがなく確実に取り付いているか確認してください。
2. マッドフラップ及び車両に傷を付けていないか点検してください。