

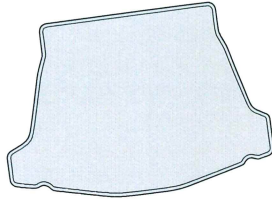
# トヨタ純正ラゲージトレイ取扱書

トヨタ純正ラゲージトレイをお買い上げいただきありがとうございました。  
取扱に際しては、この取扱書に従って行なってください。

## 品番

| 品番          |
|-------------|
| 08241-42100 |

## 構成部品

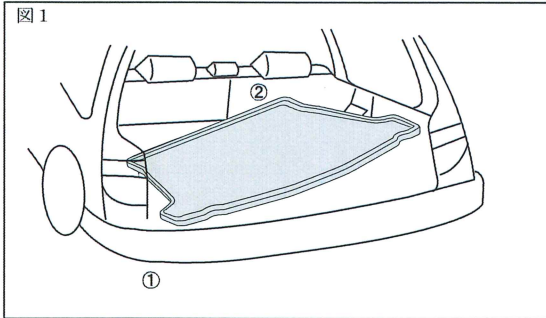


| 品名      | 個数 |
|---------|----|
| ラゲージトレイ | 1  |

タテ × ヨコ × 高さ(mm)  
971 × 1419 × 35

## 取り付け要領

図1

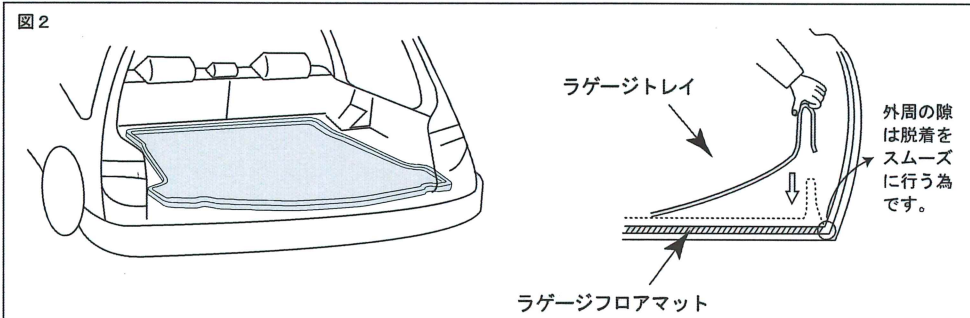


- 図1のように、① ラゲージトレイの左サイド部を傾けながらトランクルームに入れ、②シートに突き当たるまで入れてください。
- 図2のように両サイド部を合わせ、サイドや後端部の浮きがないように押し込んで下さい。

### アドバイス

リヤシートを車両前方に倒した状態だと搭載しやすいです。

図2



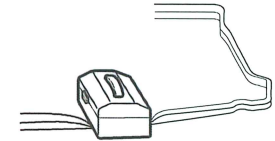
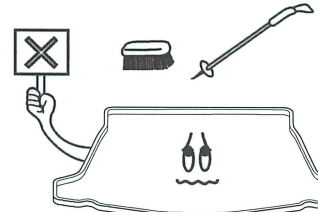
ラゲージフロアマット

この取扱書では安全にご使用いただくため、特にお守りいただきたいことを次のマークで表示しています。

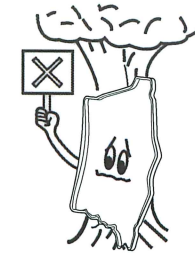
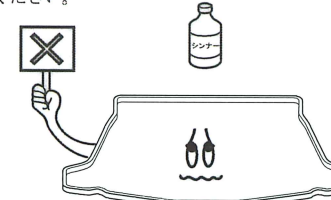
**アドバイス** ……より安全、快適にご使用いただく上で知っておいていただきたいことを記載しています。

### アドバイス

- ラゲージトレイを鋭利なもので突いたり、硬いブラシ等で擦ったりしますと、破れたり、キズが付いたりしますのでおやめください。
- ラゲージトレイの外周のフランジ部に重い物をのせますと、変形しますのでおやめください。



- ラゲージトレイの汚れは、水または中性洗剤でスポンジを用いて洗い流してください。小石等が残っていると、キズ付き、破れの原因となります。また、シンナー等の揮発油は変形、変色の原因となりますので、ご使用にならないでください。
- ラゲージトレイの保管、乾燥では必ず平置きにしてください。不安定な状態での保管、乾燥は変形の原因となりますのでおやめください。



- ラゲージトレイを折り曲げますと、変形・白化の原因になります。

