

お客様用

トヨタ純正 サイドストレージランタン 取扱書

このたびは、トヨタ純正サイドストレージランタンをお買い上げいただき、ありがとうございました。

ご使用前に必ずこの取扱書をお読みいただき記載された内容に従って正しくお使いください。

取扱上の注意事項

この取扱書では安全にご使用いただくため、特にお守りいただきたいことを次のマークで表示しています。

⚠ 注意 …… 注意事項を守らないと事故につながったり、ケガをしたりするなどの恐れがあります。

注意 …… 注意事項を守らないと車両部品や装備品が損傷するなどの恐れがあります。

👉 アドバイス …… スピーディーに作業していただく上で知っておいていただきたいことを記載しています。

- (1) 長時間の使用によりサイドストレージランタンが熱くなることがありますが、通常のご使用に支障はございません。適度に間隔を空けてご利用ください。
- (2) サイドストレージランタンには個体差があり、製品ごとに光の色味や明るさが異なる場合があります。
- (3) サイドストレージランタンの内部が高温状態になると、自動的に電源が切れます。温度が下がった後、スイッチを入れると再び点灯します。

構成部品

①



②



No	品名	個数
①	ホルダー	1
②	サイドストレージランタン	1

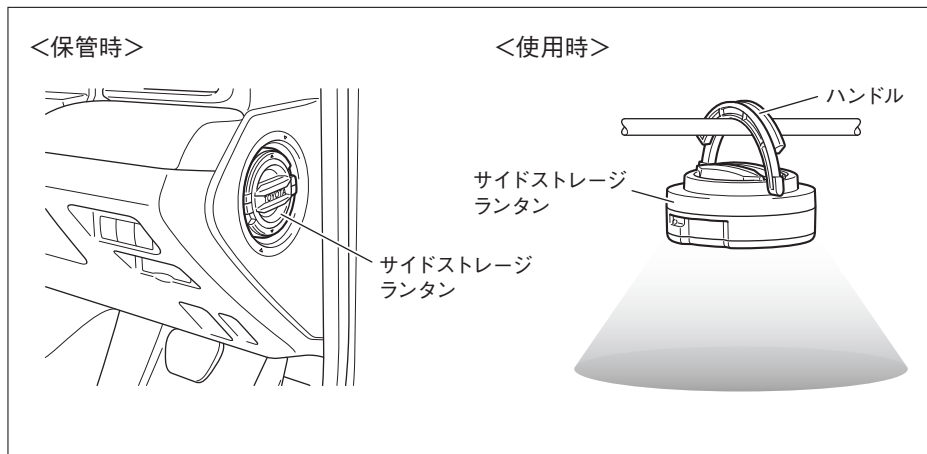
補給品番 (0852B-42080)

リチウム電池 (3個セット)

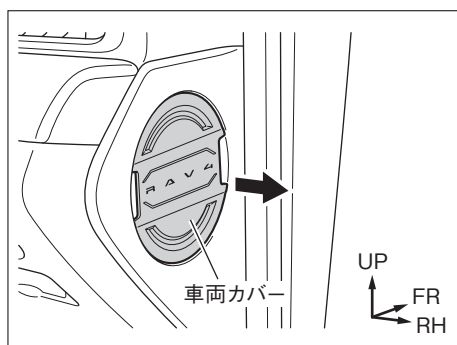
ご不明な点はお買い求めのトヨタ販売店へお問い合わせください。

トヨタ自動車株式会社

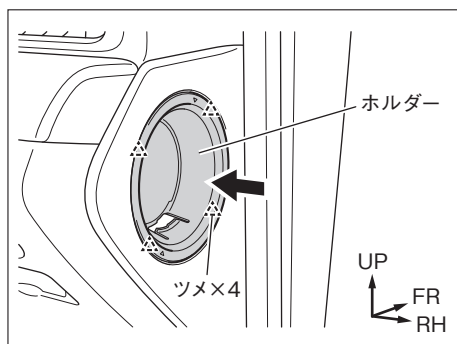
構成図



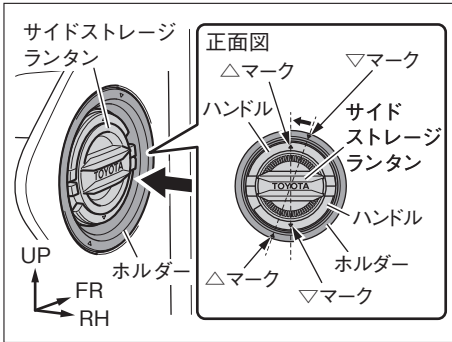
取り付け要領



- (1) 車両カバーを取りはずす。



- (2) 車両カバーを取りはずした箇所にホルダーのツメ(4箇所)をかん合して、ホルダーを取り付ける。



- (3) サイドストレージランタンをホルダーに△マークと▽マークを合わせて差し込み、サイドストレージランタンを反時計回りに回して固定する。

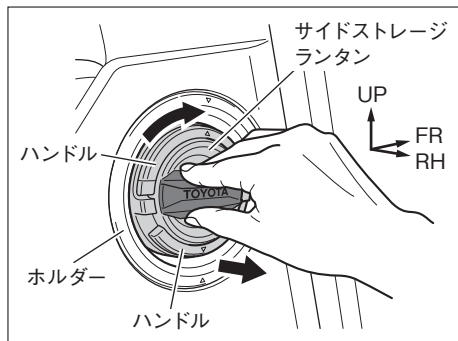
注意

固定する際にハンドルを使用しないでください。

取り付け完了後の点検、注意事項

1. サイドストレージランタンが完全に固定されているかを確認してください。
2. サイドストレージランタンおよび車両部品に傷を付けていないかを点検してください。

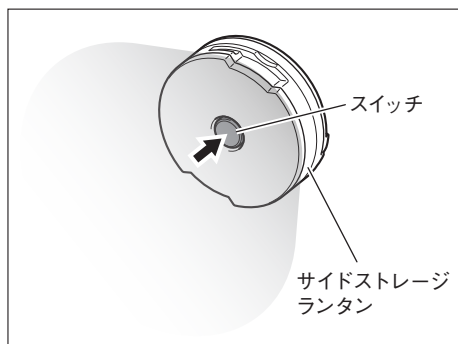
取り扱い要領



サイドストレージランタンのはずし方
サイドストレージランタンの△マークをホルダーの▽マークに合わせるように回して取りはずしてください。

注意

サイドストレージランタン取りはずしの際、ハンドルを使わないでください。

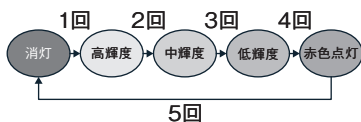


電源の入れ方

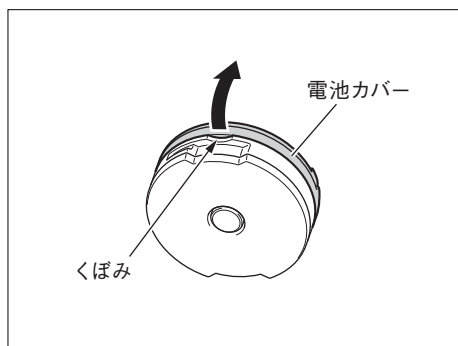
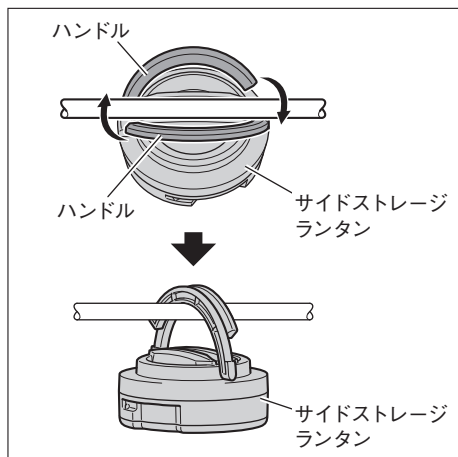
サイドストレージランタン中央のスイッチを押してください。

アドバイス

1. スイッチを押すごとに、下図の順に点灯します。



2. スイッチを1秒以上長押しすると赤色点滅モードになります。再度押すと消灯します。



吊り下げ方法

ハンドルを持ち上げてサイドストレージランタンを吊り下げてください。

注意

ハンドルは吊り下げ以外の目的で使用しないでください。

⚠ 注意

吊り下げる前に電池カバーがきちんと固定されていることを確認してください。

不完全な組み立ては、部品落下によるけが・破損の原因になります。

リチウム電池の替え方

- (1) サイドストレージランタンのくぼみに指をかけ、矢印方向に電池カバーをはずしてください。
- (2) リチウム電池 (3本) を取りはずしてください。

⚠ 注意

濡れた手で電池交換しないでください。発熱、感電、火災の恐れがあります。

- (3) 替えのリチウム電池 (3本) を取り付けてください。

注意

電池の+極/−極を正しくセットしてください。

- (4) 電池カバーを復元してください。

取り扱い上のご注意

注意

1. サイドストレージランタンは IPX4防沫なので、水中に沈めたり、大量の水をかけたりしないでください。
2. 強い衝撃や落下は避けてください。サイドストレージランタンの破損や故障の原因になります。
3. 高温／低温、多湿、ほこりの多い場所での保管は避けてください。
4. サイドストレージランタンを分解しないでください。故障や破損の原因になります。
5. 使い切った電池は、地域のルールに従って廃棄してください。
6. リチウム電池のリサイクル／廃棄に関する法律や規定は国や地域により異なります。お住まいの自治体の指示をご確認ください。
7. 電池スパーサーは使用しないでください。故障の原因になります。
8. 利用後はホルダーに戻してください。

△ 注意

1. 指定の電池 (0852B-42080) 以外は、使用しないでください。
2. 長時間使用しない場合は、電池を本体から取りはずしてください。
3. お子様の手の届く場所での使用や保管は避けてください。
4. 火気の近くでの使用や保管はしないでください。
5. LED の光源や光を直視しないでください。視力低下や眼への悪影響が生じることがあります。
6. サイドストレージランタンに緩みや異常がないか定期的に点検してください。落下してケガや破損につながる恐れがあります。
7. 使い切った電池はサイドストレージランタンから取りはずしてください。放置すると液漏れの恐れがあります。
電池の液が目に入った場合は、すぐに大量の清水で洗い、医師に相談してください。失明の恐れがあります。
8. 電池のショート、分解、損傷、加熱、充電、火中投下はしないでください。
9. 新旧の電池の混用や、異なる種類の電池を混ぜないでください。
液漏れ、発熱、破損の原因になります。
10. 指定の電池は販売店にてお買い求めください。