

お客様用

トヨタ純正フロアマット 取扱書

このたびは、トヨタ純正「フロアマット」をお買い上げいただき、ありがとうございました。

ご使用前に必ずこの取扱書をお読みいただき、記載された内容に従って正しくお使いください。

取扱上の注意事項

この取扱書では安全にご使用いただくため、特にお守りいただきたいことを次のマークで表示しています。

▲ 注意 注意事項を守らないと事故につながったり、ケガをしたりする等のおそれがあることを記載しています。

注意 注意事項を守らないと車両や装備品が破損する等のおそれがあることを記載しています。

▲ 注意

<フロアマット使用上のご注意>

- ・指定の車両以外には使用しないでください。
- ・フロアマットは、必ず車両カーペットに取り付けられた固定クリップにとめてご使用ください。
- ・他のフロアマット類と重ねて使用しないでください。
- ・フロアマットを前後逆さまにしたり、裏返して使用しないでください。

注意

- ・リヤマットを車両ヘズレや浮きの無いように取り付けないとフロントシートをスライドさせた時にリヤマットがフロントシートレール等に干渉し車両またはフロアマットを破損するおそれがあります。
- ・面ファスナーが付いているフロアマットについては面ファスナー部分を上から強く押して車両カーペットに密着させてください。
- ・フロアマットを固いものに叩き付けしないでください。破損するおそれがあります。

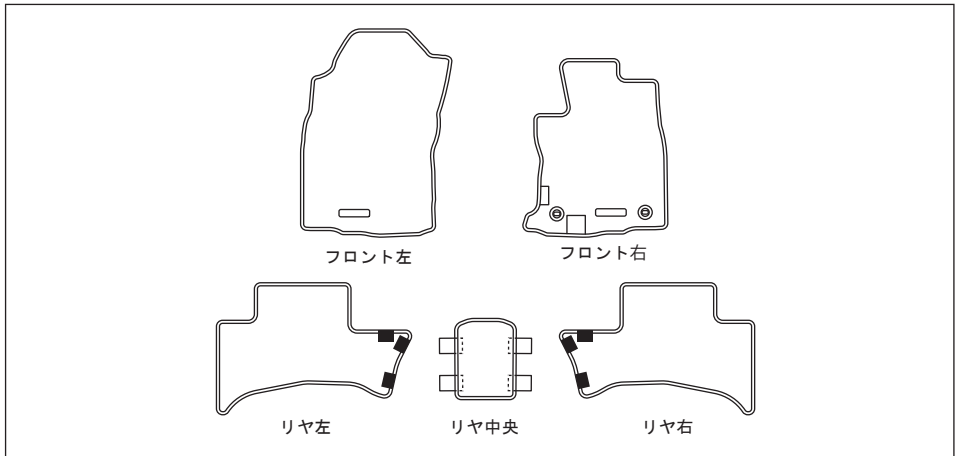
ご不明な点はお買い求めのトヨタ販売店へお問い合わせください。

トヨタ自動車株式会社

適応車種名：ランドクルーザー

構成図

※図中 ■ はマット裏面の面ファスナーを示しています。

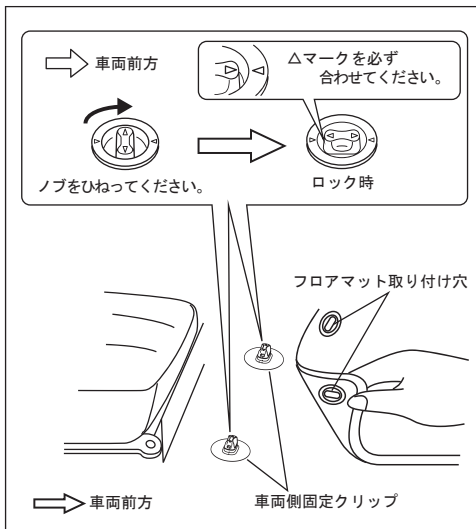


取付要領

1. 構成図及び3ページ目のリヤマットの固定方法を参考にに取り付けてください。
2. フロアマットの取り付けは、固定クリップへの取り付け方法を参考にしてください。
3. リヤマットの取り付けは、フロントシートを車両前方にスライドさせて取り付けてください。

固定クリップへの取り付け方法

※ズレ防止上、下記の要領で必ずお取り付けください。

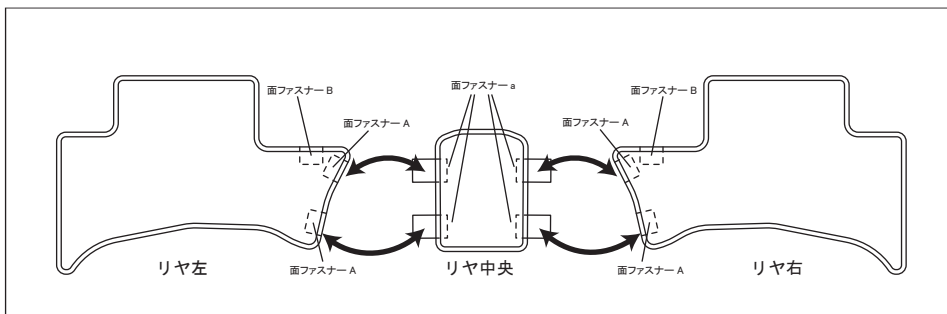


1. 車両に取り付けられた固定クリップをフロアマット取り付け穴にはめ込んでご使用ください。
2. フロアマット取り付け穴部を押しながら、車両に取り付けられた固定クリップのノブを左図のようにロック状態にしてご使用ください。

注意

1. フロアマットの固定は、フロアマット取り付け穴と、固定クリップ上部ノブの△マークを必ず合わせ固定してください。
2. フロアマットを取り外す場合、強く引っ張らないでください。
フロアマット取り付け穴及び車両側固定クリップの破損の原因となります。

リヤマットの固定方法



1. リヤ右マット及びリヤ左マットを車両カーペット形状にあわせて取り付けてください。
2. リヤ中央マットをマットの向きに注意して車両カーペットリヤ中央部にあわせて取り付けてください。
3. リヤ右マット及びリヤ左マット裏面の面ファスナー-Aをリヤ中央マットの面ファスナー-aに貼り付けて固定してください。
4. 各マットの位置を車両カーペット形状に合わせて調整し、リヤ右マット及びリヤ左マット裏面の面ファスナー-Bを車両カーペットに押し付けて固定してください。