

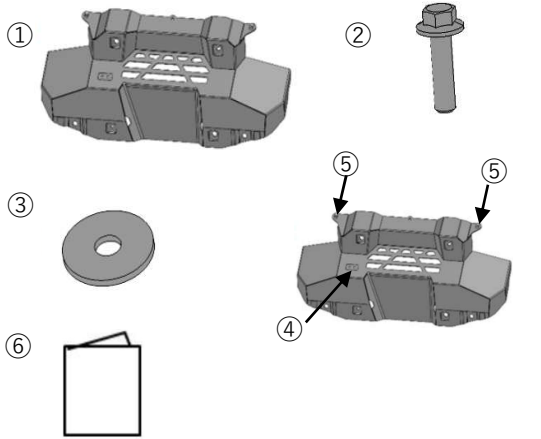
このたびは、トヨタ純正スキッドプレートをお買い上げいただきありがとうございます。
本書は、スキッドプレートの取り付け要領について記載してあります。
取り付け前に必ずお読みいただき、正しく取り付けを行ってください。

品番

PC417-60001

構成部品

No.	品名	個数
①	スキッドプレート	1
②	ボルト(M8×30mm)	6
③	平ワッシャー(M8×φ26×4mm)	6
④	ARBバッジ※1	1
⑤	ナット(M6)※1	2
⑥	取付要領書(英語)※2	1



※1 ARBバッジとナット(M6)は①に取り付いた状態になります。

※2 同梱の取付要領書(英語)は使用しませんので、破棄して取付要領書(国内版)をWebよりダウンロードしてください。

補給品番

品番	品名	個数
PC417-60002	① スキッドプレート	1
PC417-60003	④ ARBバッジ	1
PC417-60004	② ボルト(M8×30mm)	6
PC417-60005	③ 平ワッシャー(M8×φ26×4mm)	6
PC417-60006	⑤ ナット(M6)	2

取り付けに必要な工具等

ラチェット、トルクレンチ、ソケット(10mm/12mm)、クリップリムーバー

この取付要領書では安全にご使用いただくため、特にお守りいただきたいことを次のマークで表示しています。

▲ 注意 … 注意事項を守らないと事故につながったり、ケガをしたりする等のおそれがあることを記載しています。

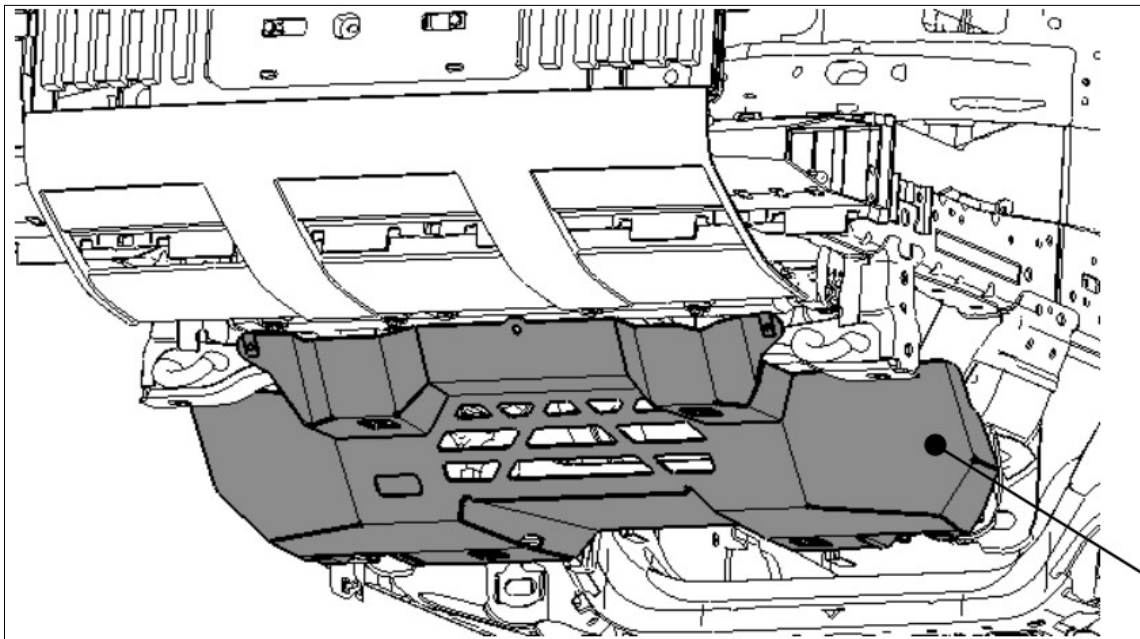
注意 … 注意事項を守らないと車両や装備品が破損する等のおそれがあることを記載しています。

👉 アドバイス … スピーディーに作業していただく上で知っておいていただきたいことを記載しています。

取り付け上の注意事項

- (1) 部品を取り付ける前に、必ず保護具を使用して車両部品を保護してください。
- (2) 取り付け前に取付要領書/取扱説明書をよく読み、常に指示に従ってください。
- (3) 用品が正しく取り付けられていないと緩み、はずれにより事故につながったりケガをしたりするおそれがあります。
- (4) ボデーを傷付けないよう注意してください。
- (5) 特別な指定が無い限り、ボルト/スクリューは指定のトルクで締めてください。
- (6) 本製品は訓練を受けた作業者のみを取り付けることを推奨します。
- (7) 取付中、取付後にすべての部品の作動や隙関係が問題無いか確認してください。
- (8) 車両部品の取りはずし/交換の際には、必ずサービスマニュアルを参照してください。

取り付け概要



車両部品の取りはずし

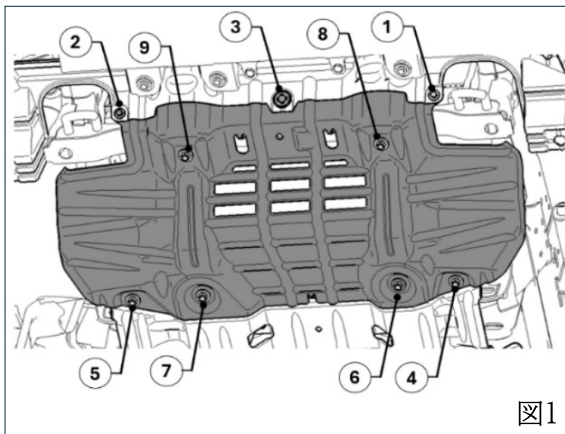


図1

1. スキッドプレートの取りはずし

(1)図1は締結の位置と取りはずす順番です。
下記の手順に従ってスキッドプレートをはずす。

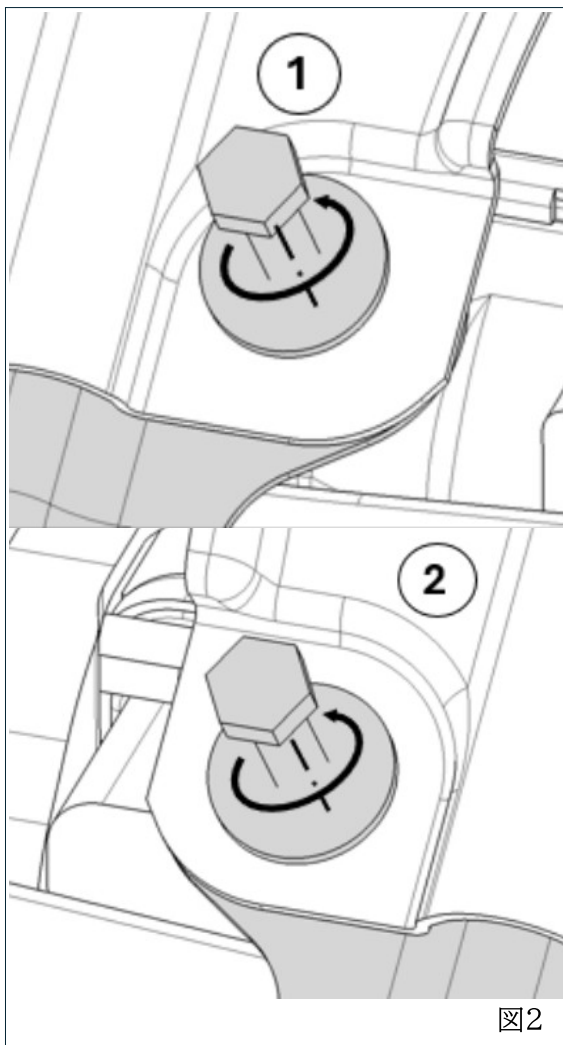


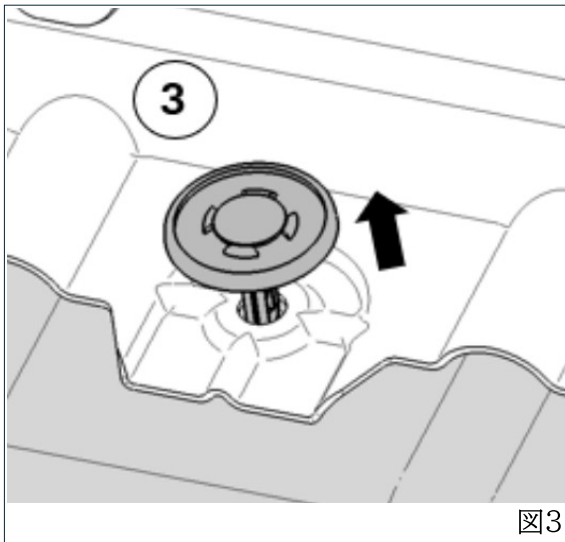
図2

2. ボルトとワッシャーの取りはずし

(1)図2の①と②のボルトとワッシャーを取りはずす。

注意

・取りはずした①と②のボルトとワッシャーは再使用しますので、破棄しないでください。

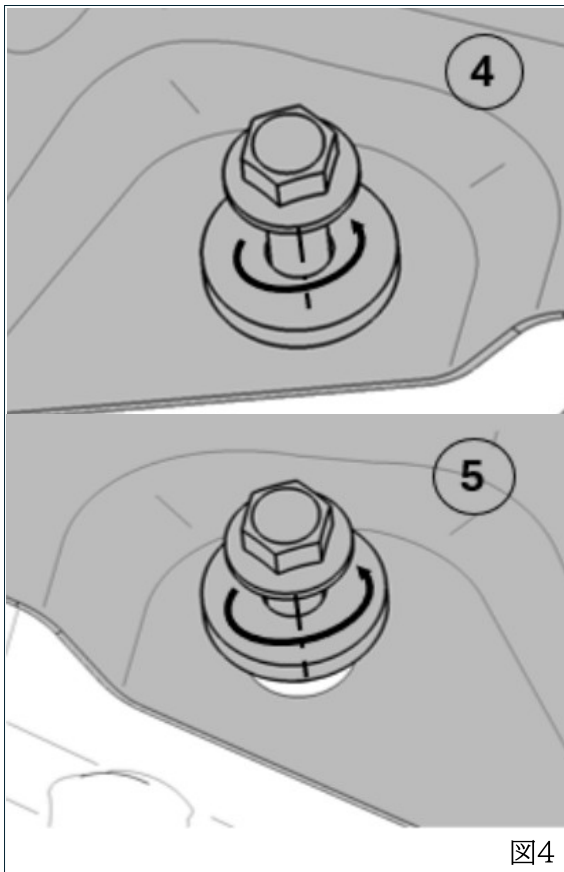


3. ツリークリップの取りはずし
 (1) 図3の③クリップを矢印の方向へクリップリムーバーではずす。

注意

・取りはずした③のクリップは新しいスキッドプレートに再使用しますので、破棄しないでください。

図3



4. ボルトとワッシャーの取りはずし
 (1) 図4の④と⑤のボルトとワッシャーを取りはずす。
 (2) ⑥、⑦、⑧、⑨のボルトとワッシャーを取りはずす。
 締結位置は図1を参照。

注意

・取りはずした④～⑨のボルトとワッシャーは再使用しません。

図4

スキッドプレートの取り付け

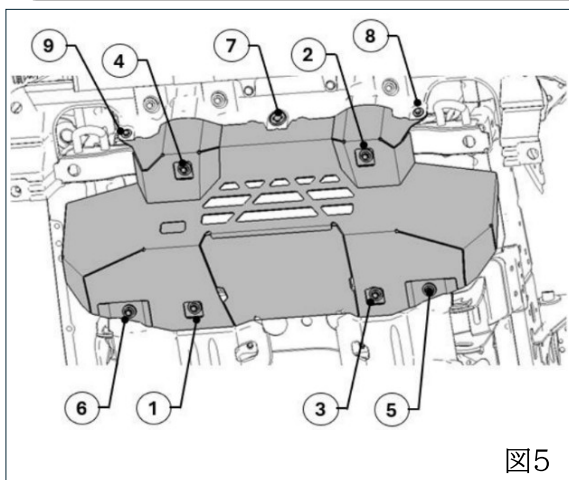


図5

1. スキッドプレートの取り付け

- (1) 図5は締結の位置と組み付ける順番です。
- (2) 以下の手順に従ってスキッドプレートを取り付け。

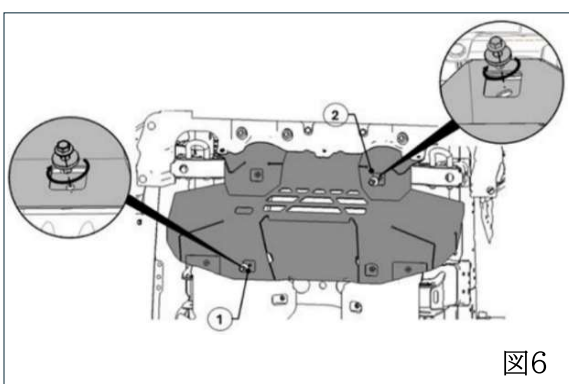


図6

2. ワッシャー付きボルトの取り付け

- (1) 平ワッシャー(M8×φ26×4mm)をマーキング面を上にしてボルト(M8×30mm)に通し、図6に示す①と②に挿入し12mmのソケットとラチェットを使って仮締めする。
- (2) 図5に記載している順番で③～⑥も(1)と同じ作業をする。
- (3) すべてのボルトを指定トルクで締め付ける。

締め付けトルク 28.0 N・m

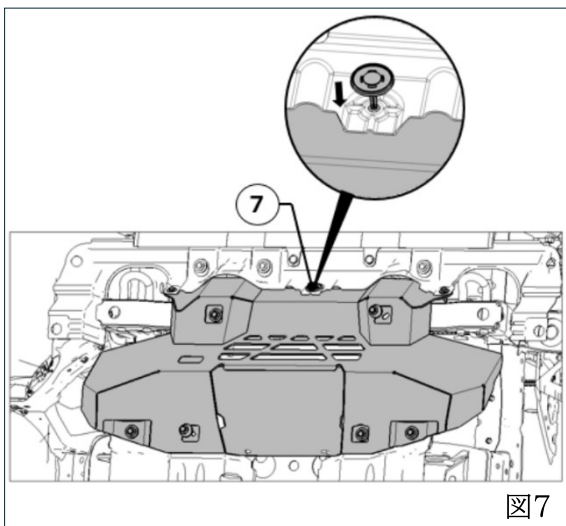


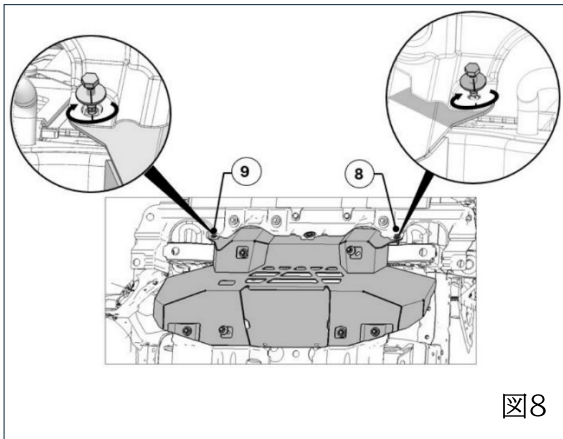
図7

3. ツリークリップの取り付け

- (1) 図7の⑦ツリークリップを矢印の方向へ挿入する。

アドバイス

- ・車両部品取りはずし作業時にはずしたツリークリップを使用ください。



4. ワッシャー付きボルトの取り付け

- (1)ワッシャーをボルトに通し、図8に示す⑧と⑨に挿入する。
- (2)10mmソケットとラチェットを使用して仮締めする。
- (3)スキッドプレートの位置合わせが完了したら、
⑧と⑨のボルトを指定の締結トルクで締め付ける。

締め付けトルク 11.5 N・m

👉 アドバイス

- ・⑧と⑨には車両部品取りはずし作業時にはずしたボルトとワッシャーを使用ください。