

トヨタ純正

ベッドライナー

取付要領書

このたびは、トヨタ純正ベッドライナーをお買い上げいただきありがとうございます。

本書は、ベッドライナーの取り付け要領について記載してあります。

取り付け前に必ずお読みいただき、正しく取り付けを行ってください。

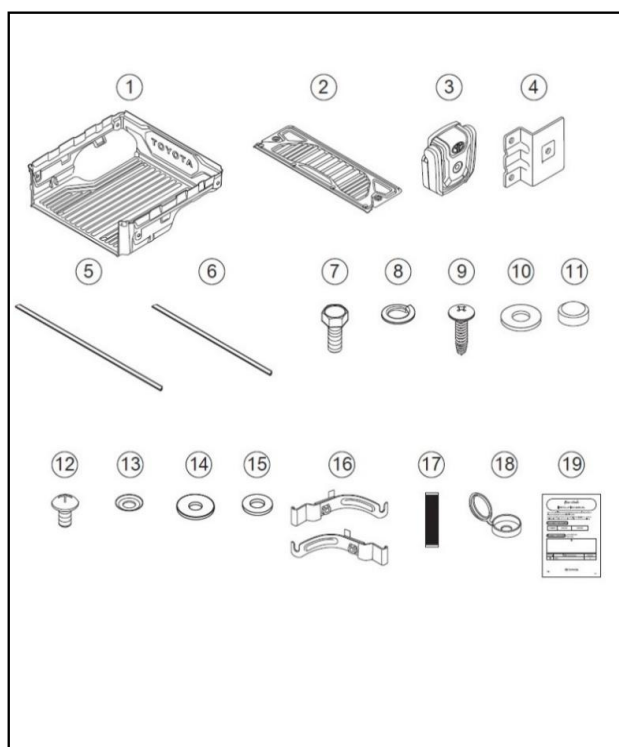
※本取り付けは一時的に3人作業となります。

※本取り付け動画を配信しています。取付前に必ず確認してください。

品番

PC350-0K0B6

構成部品





No.	品名	個数
①	ベッドライナー	1
②	テールゲートライナー	1
③	スーパーロック	4
④	ステー	4
⑤	プロテクター (1480mm)	1
⑥	プロテクター (1220mm)	1
⑦	六角ボルト (M8×25mm)	8
⑧	スプリングワッシャー (M8)	8
⑨	タッピングスクリュー (M8)	6
⑩	平ワッシャー (φ18)	6
⑪	樹脂キャップ	2
⑫	スクリュー	2
⑬	カップワッシャー	2
⑭	平ワッシャー (φ24)	2
⑮	ゴムワッシャー (φ22)	2
⑯	リヤブラケットRH/LH	1
⑰	プロテクトテープ	2
⑱	プラスチックキャップ ※1	6
⑲	取付要領書 (英語) ※1	1

※1同梱の取付要領書(英語)とプラスチックキャップは使用しませんので破棄してください。

取付要領書(国内版)をWebよりダウンロードしてください。

※2本製品を取り付ける際には、別品番のプライマーと両面テープが必要です。必ずプライマーと両面テープを使用してください。

	品名	品番
	PAC プライマー K-500 (接着強化剤)	08867-00230
	両面テープ 長さ625mm×幅10mm 2個×1セット	08050-35010

補給部品

品 番	品 名	構成部品
PC350-0K0A1	ベッドライナー	①
PC350-0K09X	テールゲートライナー	②
PC350-0K0A2	フィッティングキット(ベッドライナー用)	③～④、⑦～⑧、⑪～⑰
PC350-0K09L	スーパーロック	③
PC350-0K09Z	フィッティングキット(テールゲートライナー用)	⑨～⑩、⑱
PC350-0K0A0	プロテクター(1480mm)	⑤
PC350-0K095	プロテクター(1220mm)	⑥

取り付け上の注意事項

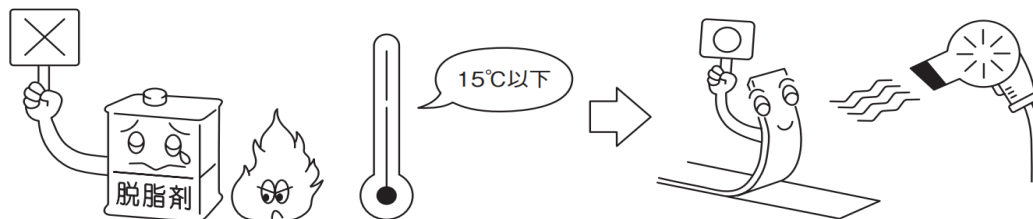
この取付要領書では安全にご使用いただくため、特にお守りいただきたいことを次のマークで表示しています。

- ⚠ 注意** … 注意事項を守らないと事故につながったり、ケガをしたりする等の恐れがあることを記載しています。
- 注意** … 注意事項を守らないと車両や装備品が破損する等の恐れがあることを記載しています。
- 👉 アドバイス** … スピーディーに作業していただく上で知っておいていただきたいことを記載しています。

- (1) 本書で指示した以外の車両部品を取りはずさないでください。
- (2) 車両部品の取りはずしに際しては、タッピング・スクリューやクリップ等の紛失や混乱がないように部品毎に整理して、復元する際、間違えないよう配慮してください。
- (3) 傷付き防止のため、車両部品の脱着や製品を取り付ける際は、作業前に保護シートを準備し、作業は必ず保護シートの上で行ってください。また、車両部品及び製品に傷を付けないよう充分に注意してください。
- (4) 取り付け面に汚れやほこり、油脂分が付いていると、脱落や剥がれの原因になります。
作業は必ず、ほこりのたない屋内で行い、貼り付け面を脱脂剤等で充分に脱脂清掃してください。
- (5) 製品を一度貼り付けてから剥がしますと、粘着力が低下しますので圧着後は剥がさないでください。
- (6) より強固な接着力を促進するため、取り付け後20分以内は洗車しないでください。

取り付ける前に

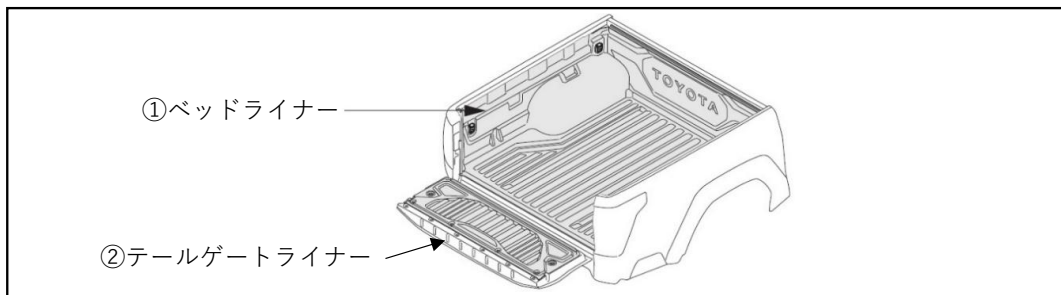
- 両面テープを貼り直すと急激に接着力が低下します。位置決めに関しては十分ご注意ください。
- 脱脂及び両面テープ接着部を脱脂剤等を使用して拭く際、火気を近づけないよう充分に注意してください。
また、取り付け作業時には、車両部品に傷を付けないよう充分注意してください。
- 気温が15°C以下の作業は、両面テープの粘着力が低下し脱落、剥がれの原因になります。
両面テープ部と取り付け面をドライヤーで温めてから接着作業を行ってください。



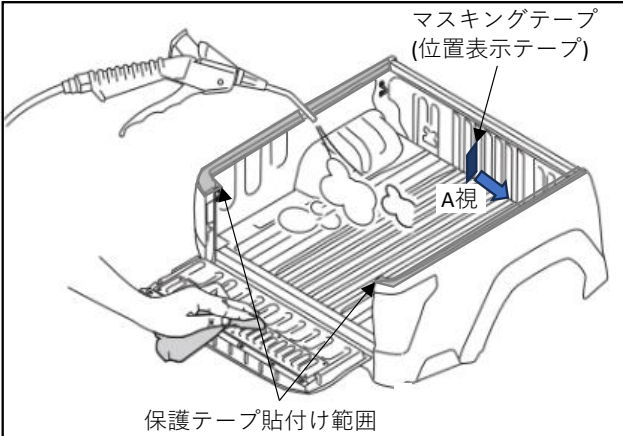
取り付けに必要な工具等

一般工具、保護シート、保護テープ、六角ソケット、トルクレンチ、手袋、スケール
マスキングテープ、メジャー(布)、脱脂剤等【イソプロピルアルコール (IPA) 純度100%推奨】、
柔らかい布、ドライヤー

取り付け概要



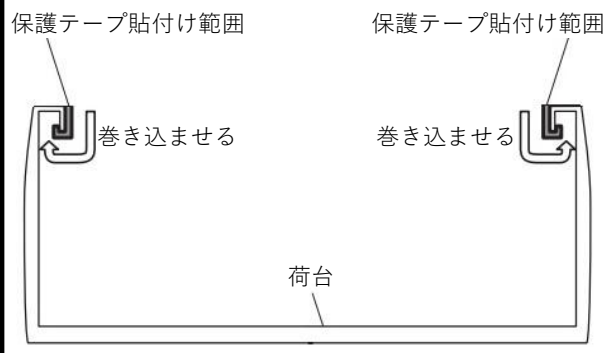
取り付け要領



ベッドライナーの取り付け前準備

1. 車両荷台の洗浄を行い、汚れ・ゴミを取り除く。
2. 車両側の図中アミ掛け部に、保護テープを貼り付ける。
3. 図1に従い、マスキングテープを、デッキサイドパネルに貼り付ける。(位置表示テープ)

車両荷台断面図：



A視：

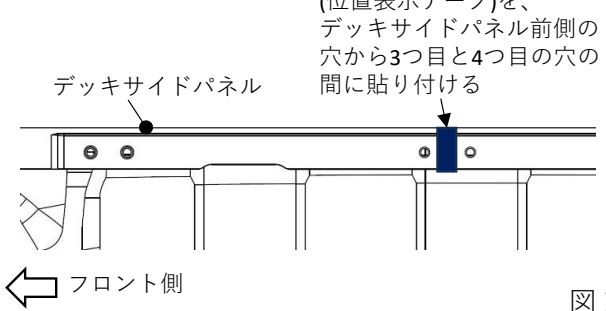
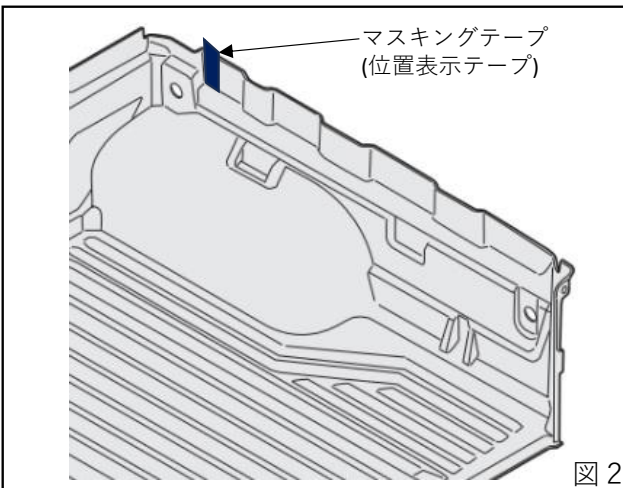
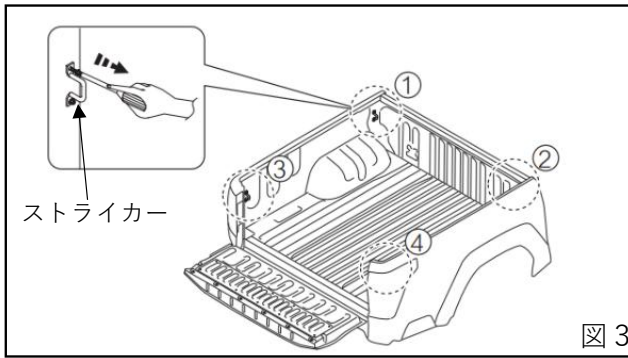


図 1



4. 図2に従い、マスキングテープをベッドライナーに貼り付ける。(位置表示テープ)



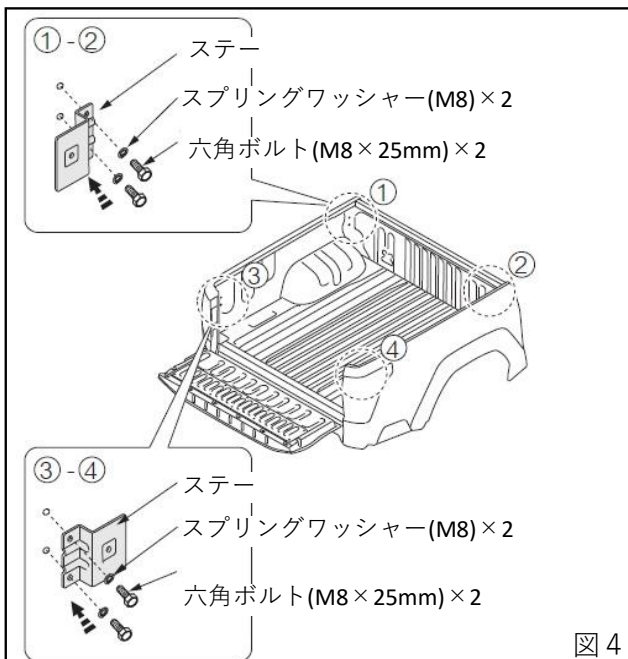
5. 図3に従い、ボルト2本を外し、ストライカーを荷台から取りはずす
6. 同様に他3箇所も作業する。

▲ 注意

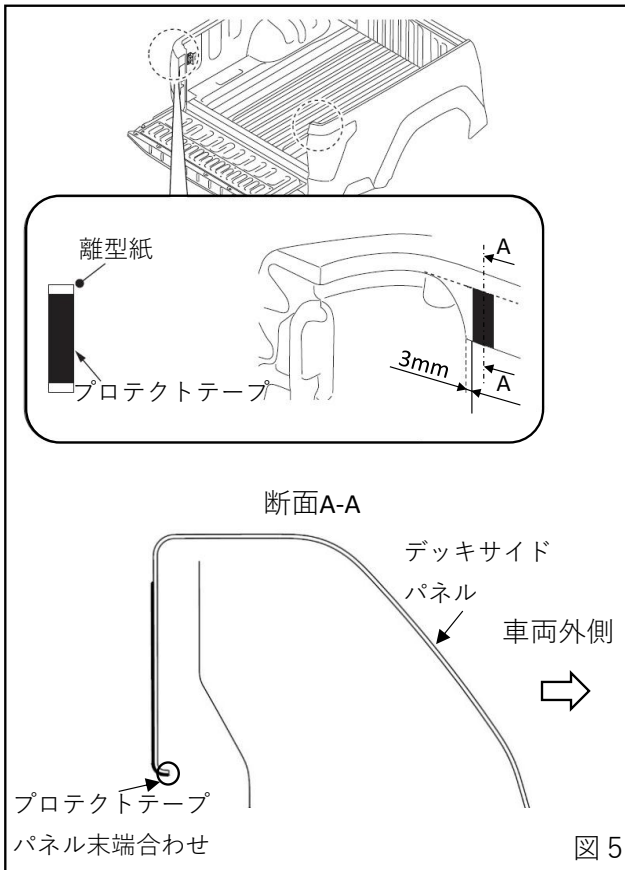
- ・ストライカーを締結しているボルトには緩み止め剤が塗布されています。ボルトの頭がなめないよう慎重に取りはずしてください。

👉 アドバイス

- ・取りはずしたボルトは再使用しません

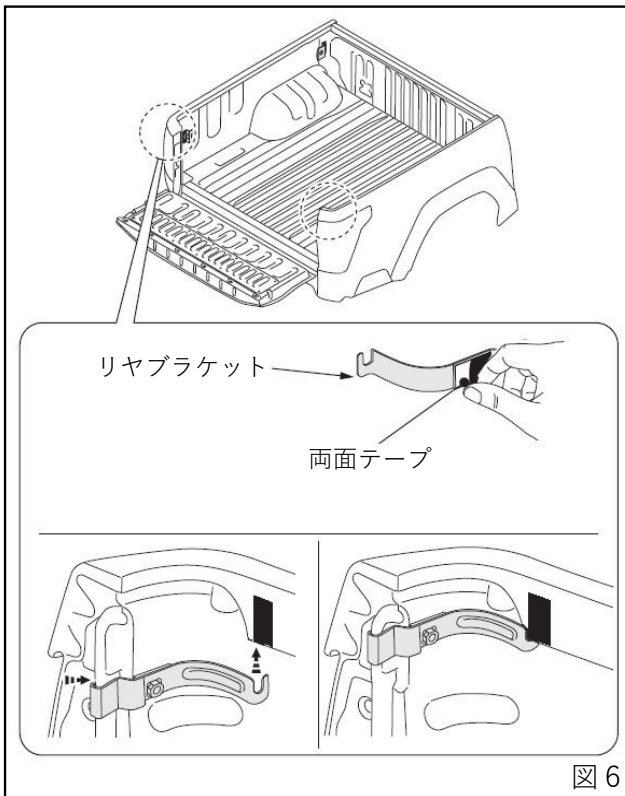


7. 図4に従い、①と②にステーを、トルクレンチを使用し、六角ボルト(M8×25mm)2本及びスプリングワッシャー(M8)2枚で荷台に $10 \pm 2\text{Nm}$ の締結トルクで取り付ける。
8. 同様に、③と④にステーを、荷台に取り付ける。



9. 図5に従い、車両後方にプロテクトテープを2箇所貼り付ける。

図 5

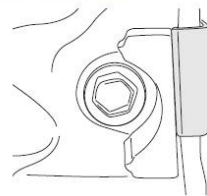


10. リヤブラケット裏面の両面テープを剥がし、車両後部左右にリアブラケットを取り付ける。その際、車両後部のゴムを軽く引き、リアブラケットの端部が車体端部に引っ掛かるように取り付ける。

アドバイス

・ 取り付けたブラケットが下図の状態である事を確認してください。

REAR VIEW



TOP VIEW

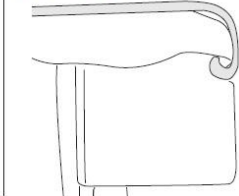
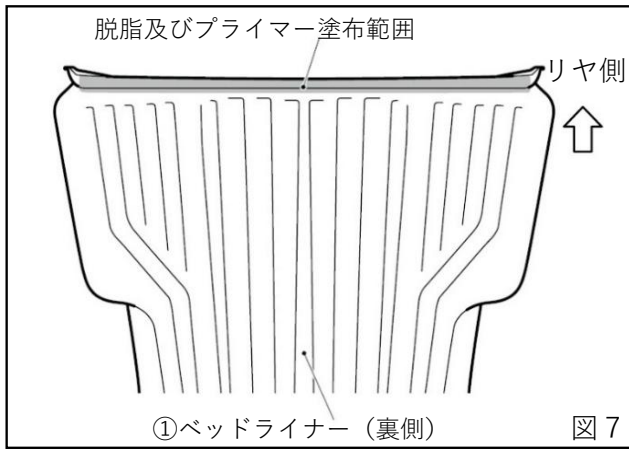


図 6



注意

- ・プライマー開封前に、必ず下記のプライマー使用要領を読んでください。

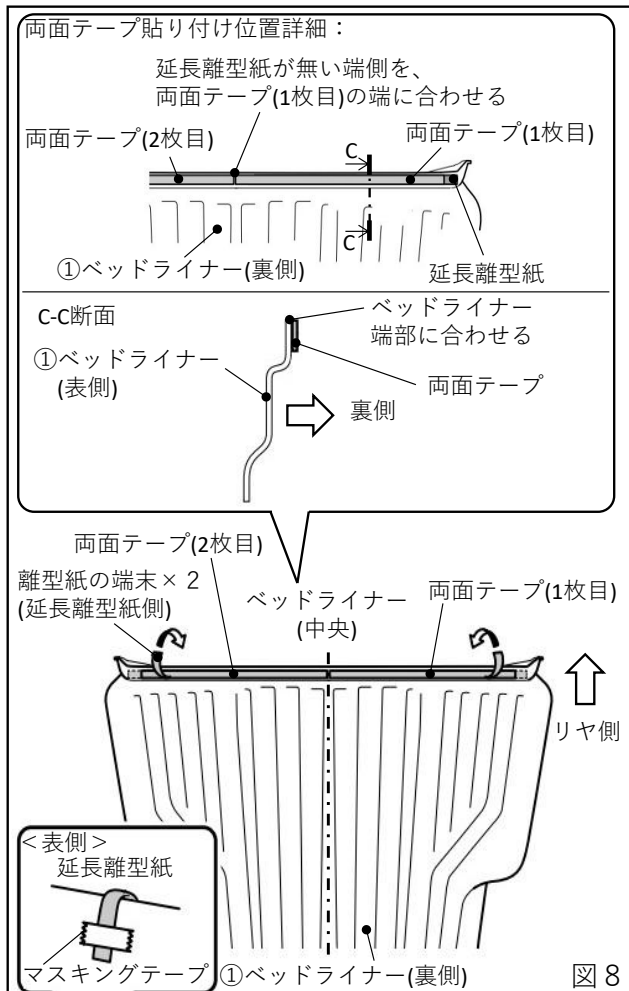
11. ベッドライナーを裏返し、
 図中アミ掛け部を脱脂剤等で脱脂し、
 プライマーを塗布する

注意

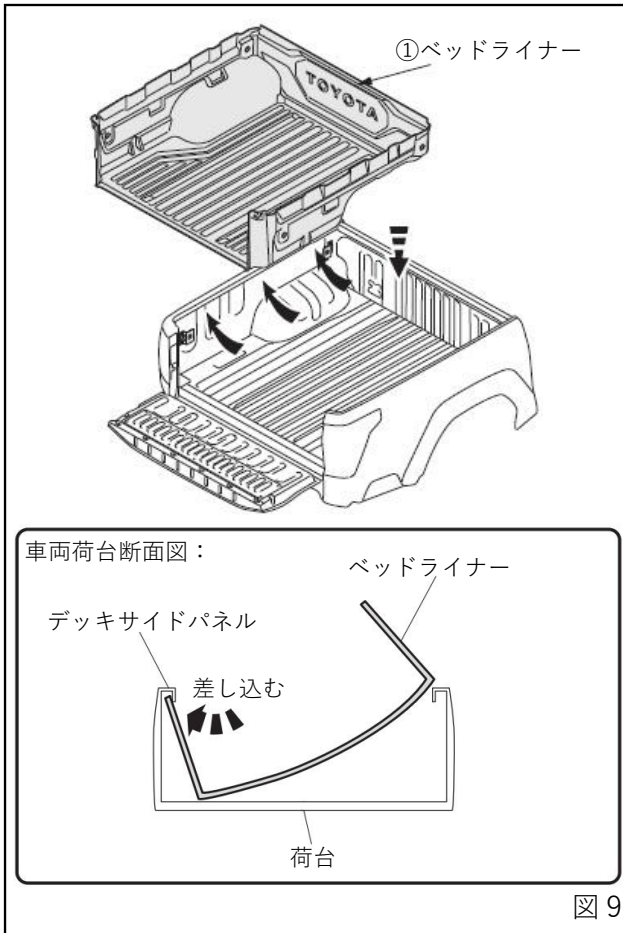
- ・プライマーを塗布しすぎないように注意してください。

プライマー使用要領

1. 必ずプライマー塗布前に、塗布部の油や汚れ等を取り除いてください。
2. プライマーは、必ず2回塗りをしてください。
3. 乾燥（約3分、指につかない程度）してから取り付け作業を行ってください。
4. プライマー塗布作業は換気のよい所で行ってください。
5. 指定箇所以外には使用しないでください。
6. 火気のある所では、絶対に使用しないでください。
7. 有機溶剤が使用されています。故意に吸引しないでください。
8. プライマーが顔や手に付着した場合は早めに洗剤で洗い流してください。
9. プライマーの袋に記載されている内容を充分読んでから作業してください。



12. 図8に従い、両面テープ(08050-35010)裏側の
 離型紙の端末を50mm程度めくり、
 ベッドライナーの中央合わせで貼り付ける。
13. もう一枚の両面テープを、延長離型紙がない
 端側から、12.で貼り付けた両面テープの端に
 併せて貼り付ける。
14. 延長離型紙の端末(2箇所)を、表側に折り
 曲げてマスキングテープで固定する。

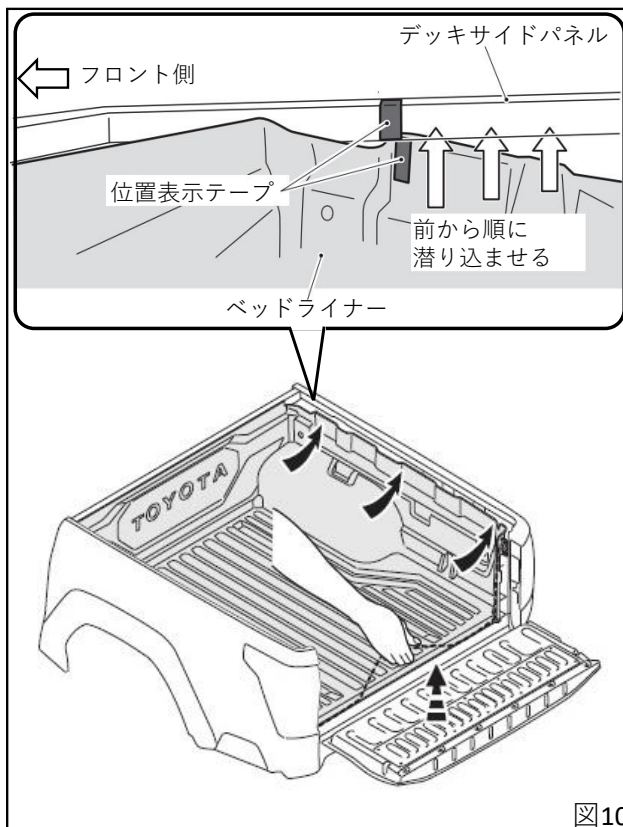


ベッドライナーの取り付け

※表紙に記載してある通り、本取り付け動画を配信しています。

取り付け前に必ず確認してください。

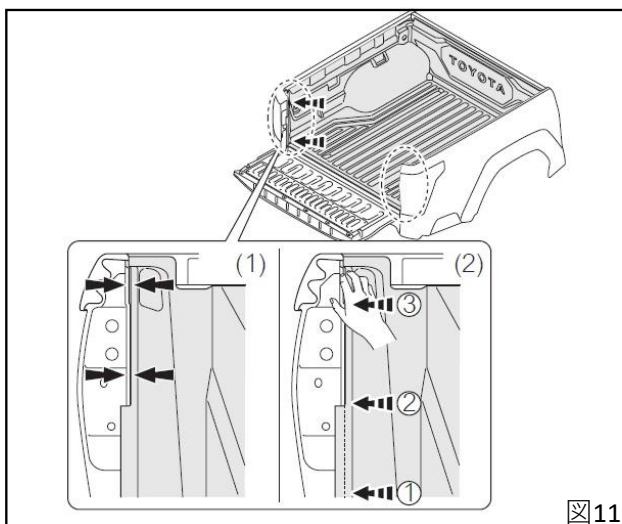
1. ベッドライナーを持ち上げ、左側を傾けて下げながら荷台に被せ、ベッドライナーをデッキサイドパネルのレールの内側に差し込む。



2. ベッドライナーの後端を持ち上げ、車両後側に引きながらもう片方の上端をデッキサイドパネルのレールの内側に差し込む。

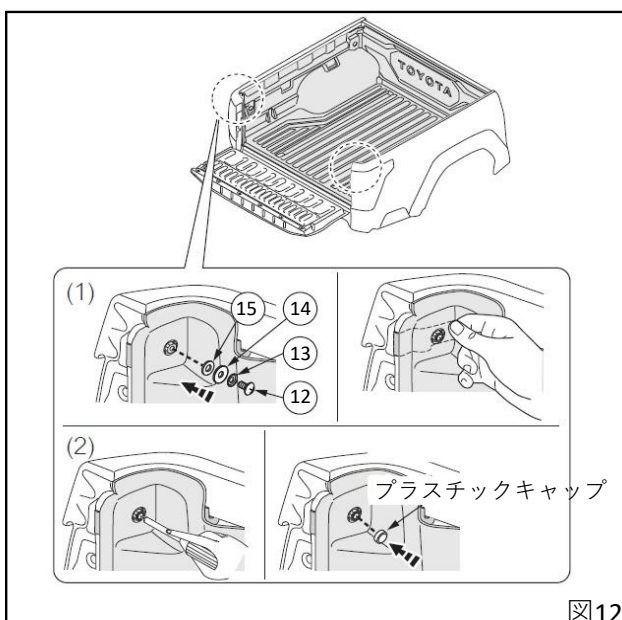
アドバイス

- ・ベッドライナー本体取付作業による反りは軽減していき、両面テープによる圧着も行うため、品質上問題ありません。



3. ベッドライナーを車両後方に引き、パネルと位置を合わせる。
4. 図11の①～③の順番に押し上げ、パネルとベッドライナーを密着させる。

図11

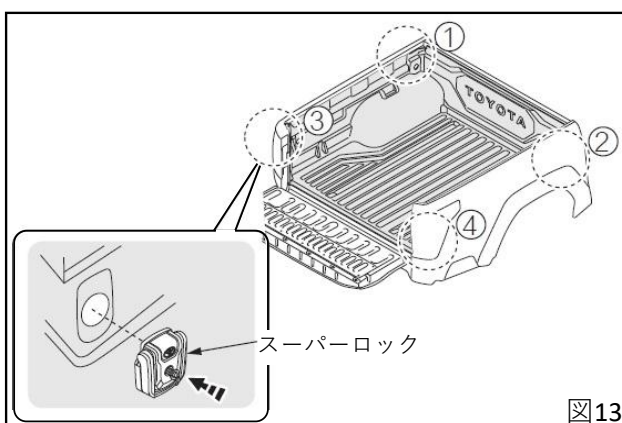


5. ベッドライナー後端部の穴2箇所に対して、スクリュー、カップワッシャー、平ワッシャー (φ24)、ゴムワッシャー (φ22) をドライバーで締め付ける。
6. プラスチックキャップを取り付ける。

図12

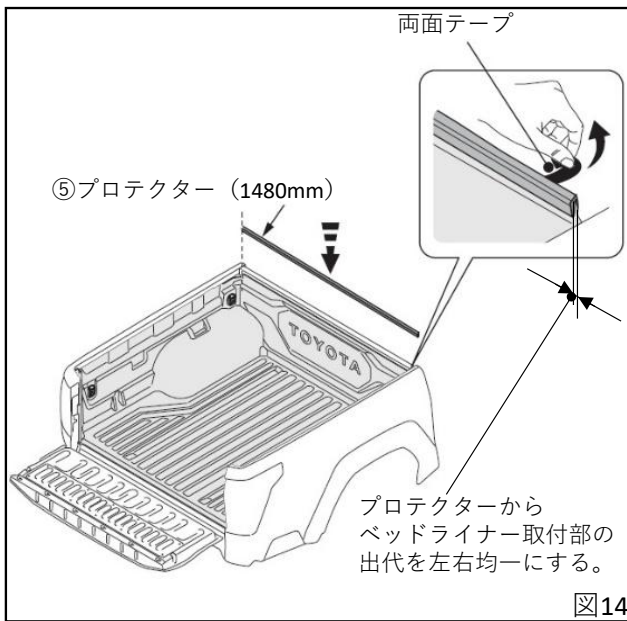
アドバイス

- ・ ゴムワッシャーを潰すように押し付けながらスクリューを締結してください。
- ・ ベッドライナー後端部の締め付けが出来ない場合は、上記3へ戻って再度位置決めを実施してください。



7. トルクレンチを使用し、①～④にスーパーロックを $18 \pm 1\text{Nm}$ の締結トルクで締める。

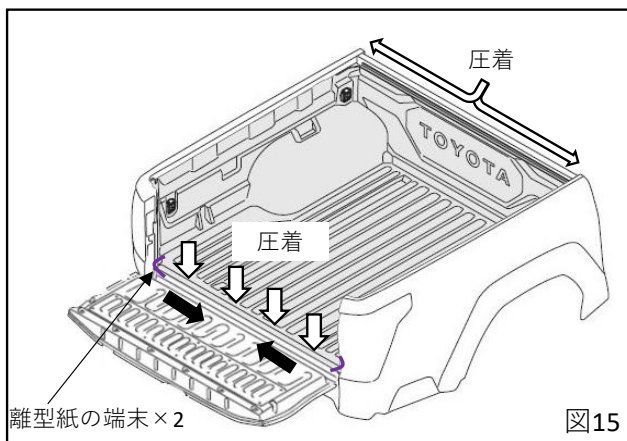
図13



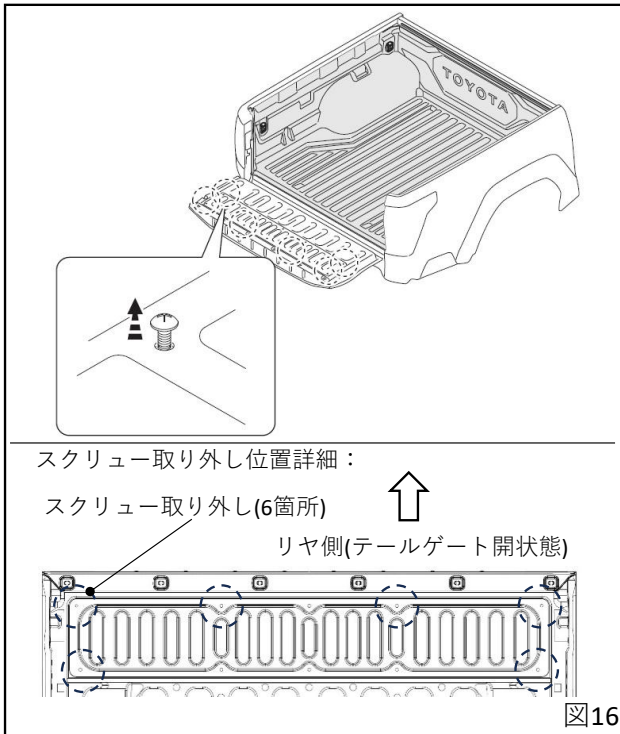
8. プロテクター (1480mm) を、ベッドライナーの出代が左右で均一になるようベッドライナーの前側上端に差し込む。
9. 離型紙の端末 (2箇所) を車両中央方向へ徐々にめくる。

注意

- ・プロテクターは、奥に突き当たるまで確実に差し込んでください。



10. 離型紙の端末 (2箇所) を矢印方向 (図中 → 部) へ徐々にめくり、49N (5kgf) 以上で圧着する。(図中 ⇨ 部)



テールゲートライナーの取り付け前準備

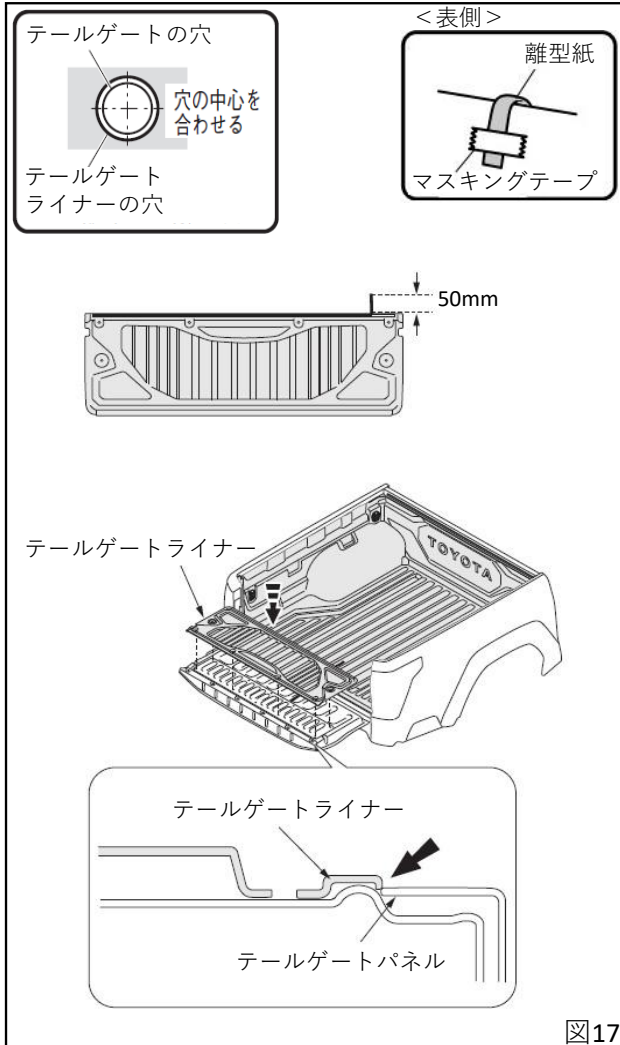
1. スクリュー6本をテールゲートから取りはずす。

▲ 注意

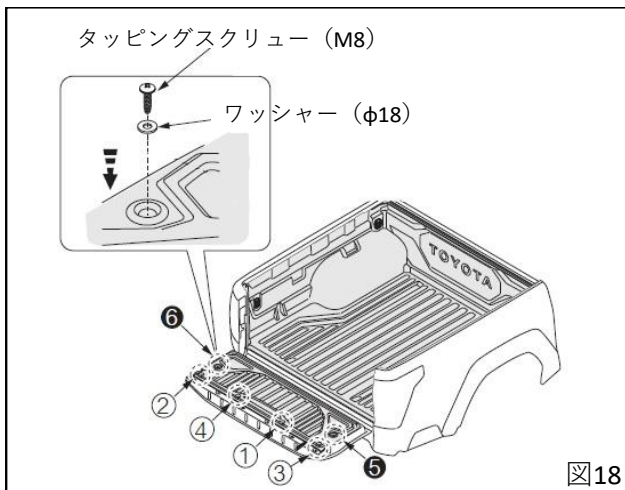
・ 指示した箇所以外のスクリーンを
取りはずさないでください。

👉 アドバイス

・ 取りはずしたスクリーンは再使用しません

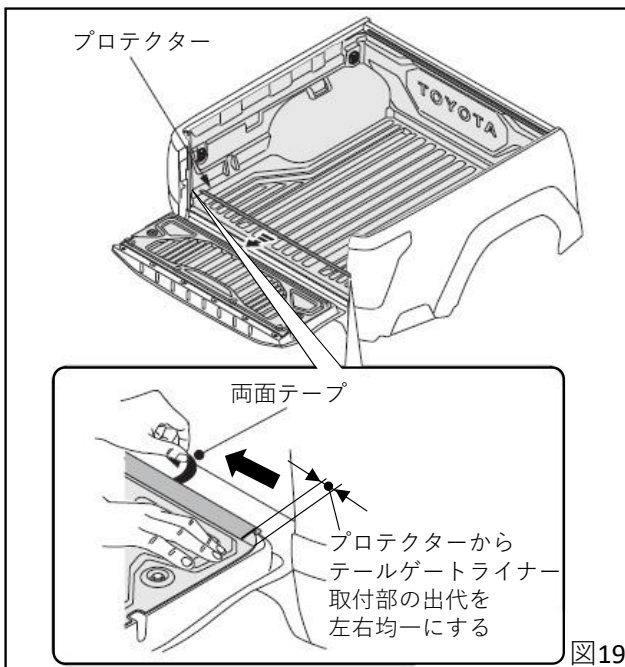


2. テールゲートライナー付属の両面テープの
離型紙の末端を50mm程度めくり、表側に折り
曲げてマスキングテープで固定する。
3. テールゲートライナーの穴をテールゲートの
穴の中心に併せつつ、テールゲートライナーの
端部が車両テールゲートパネルの端部に密着する
ように調整して仮置きする。



テールゲートライナーの取り付け

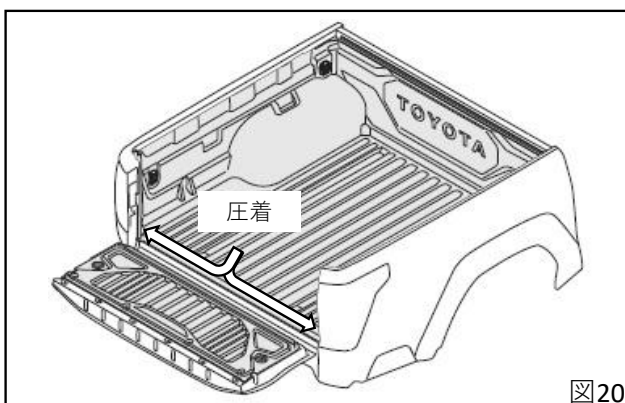
1. テールゲートライナーを取り付け穴に合わせ、
図18に示す6か所をワッシャー (Φ18) 6枚と
タッピングスクリュー (M8) 6本で固定する。



2. プロテクター (1220mm) を、テールゲートライナーの
出代が左右で均一になるようテールゲートライナーの
下側に差し込む。
3. 離型紙の端末 (2箇所) を車両中央方向へ徐々にめくる。

注意

- ・プロテクターは、奥に突き当たるまで
確実に差し込んでください。



4. 両面テープ部を49N (5kgf) 以上で、中央から外側へ
圧着する。

取り付け完了後の点検・注意事項

- (1) ベッドライナーが荷台に確実に固定されているか点検してください。
- (2) ベッドライナー及び車両部品に傷を付けていないか点検してください。
- (3) 取り付け後20分程度は雨、水等でぬれないように必ず放置してください。
両面テープ剥がれの原因となります。