

このたびは、トヨタ純正ベッドライナーをお買い上げいただきありがとうございます。

本書は、ベッドライナーの取り付け要領について記載してあります。

取り付け前に必ずお読みいただき、正しく取り付けを行ってください。

※本取り付けは一時的に2人作業となります。

品番

PC350-0K0A9

構成部品

No.	品名	個数
①	ベッドライナー	1
②	テールゲートライナー	1
③	スーパーロック	4
④	ステー O-F AL (FR用)	2
⑤	ステー O-R AL (RR用)	2
⑥	六角ボルト (M8×25mm)	8
⑦	スプリングワッシャー (M8)	8
⑧	タッピングスクリュー (M8)	6
⑨	ワッシャー (φ18)	6
⑩	プロテクター (1220mm)	1
⑪	プラスチックキャップ※1	6
⑫	取付要領書 (英語) ※1	1

※1同梱の取付要領書(英語)とプラスチックキャップは使用しませんので破棄してください。

取付要領書(国内版)をWebよりダウンロードしてください。

※2本製品を取り付ける際には、別品番のプライマーと両面テープが必要です。必ずプライマーと両面テープを使用してください。

	品名	品番
	PAC プライマー K-500 (接着強化剤)	08867-00230
	両面テープ 長さ625mm×幅10mm 2個×3セット	08050-35010

補給部品

品番	品名	構成部品
PC350-0K09U	ベッドライナー	①
PC350-0K09F	テールゲートライナー	②
PC350-0K09V	フィッティングキット(ベッドライナー用)	③～⑦
PC350-0K09L	スーパーロック	③
PC350-0K09H	フィッティングキット(テールゲートライナー用)	⑧～⑨、⑪
PC350-0K095	プロテクター (1220mm)	⑩

取り付け上の注意事項

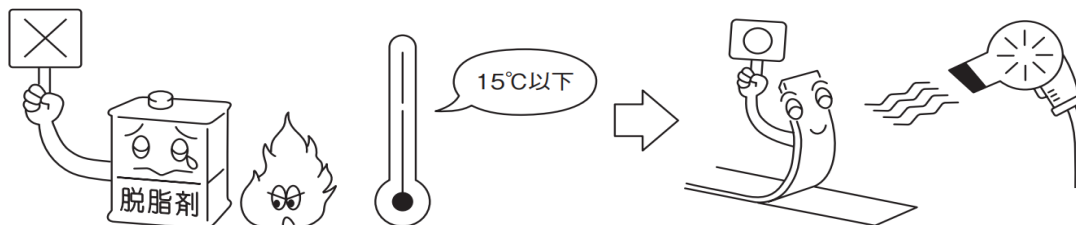
この取付要領書では安全にご使用いただくため、特にお守りいただきたいことを次のマークで表示しています。

- ▲ 注意** … 注意事項を守らないと事故につながったり、ケガをしたりする等の恐れがあることを記載しています。
- 注意** … 注意事項を守らないと車両や装備品が破損する等の恐れがあることを記載しています。
- 👉 アドバイス** … スピーディーに作業していただく上で知っておいていただきたいことを記載しています。

- (1) 本書で指示した以外の車両部品を取りはずさないでください。
- (2) 車両部品の取りはずしに際しては、タッピング・スクリューやクリップ等の紛失や混乱がないように部品毎に整理して、復元する際、間違えないよう配慮してください。
- (3) 傷付き防止のため、車両部品の脱着や製品を取り付ける際は、作業前に保護シートを準備し、作業は必ず保護シートの上で行ってください。また、車両部品及び製品に傷を付けないよう充分に注意してください。
- (4) 取り付け面に汚れやほこり、油脂分が付いていると、脱落や剥がれの原因になります。
作業は必ず、ほこりのたたない屋内で行い、貼り付け面を脱脂剤等で充分に脱脂清掃してください。
- (5) 製品を一度貼り付けてから剥がしますと、粘着力が低下しますので圧着後は剥がさないでください。
- (6) より強固な接着力を促進するため、取り付け後20分以内は洗車しないでください。

取り付ける前に

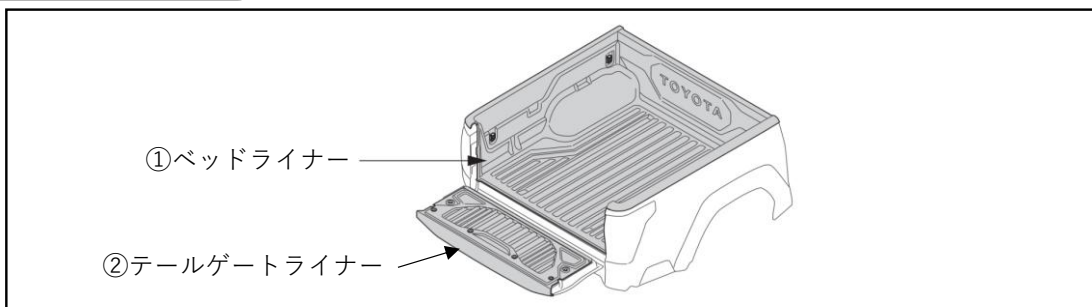
- 両面テープを貼り直すと急激に接着力が低下します。位置決めに関しては十分ご注意ください。
- 脱脂及び両面テープ接着部を脱脂剤等を使用して拭く際、火気を近づけないよう充分に注意してください。
また、取り付け作業時には、車両部品に傷を付けないよう充分注意してください。
- 気温が15°C以下での作業は、両面テープの粘着力が低下し脱落、剥がれの原因になります。
両面テープ部と取り付け面をドライヤーで温めてから接着作業を行ってください。



取り付けに必要な工具等

一般工具、保護シート、六角ソケット、トルクレンチ、手袋、スケール、はさみ、マスキングテープ、メジャー(布)、脱脂剤等【イソプロピルアルコール (IPA) 純度100% 推奨】、柔らかい布、ドライヤー

取り付け概要



取り付け要領

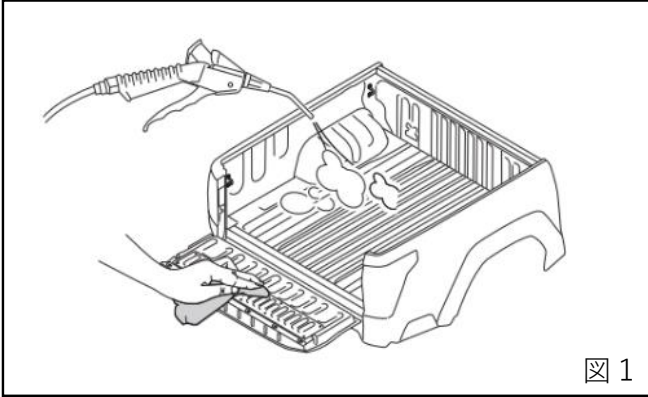


図 1

ベッドライナーの取り付け前準備

1. 車両荷台の洗浄を行い、汚れ・ゴミを取り除く。

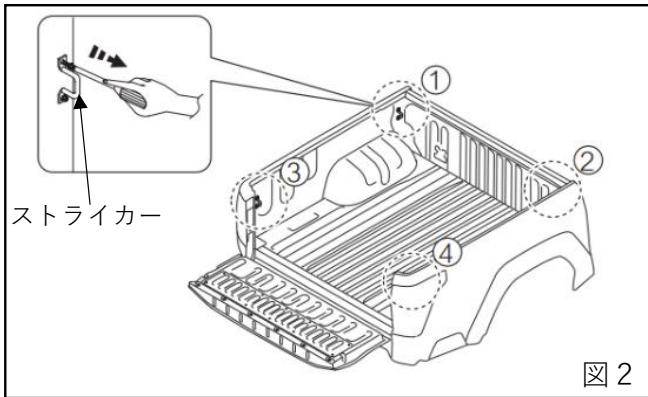


図 2

2. 図2に従い、ボルト2本を外し、ストライカーを荷台から取りはずす
3. 同様に他3箇所も作業する。

⚠ 注意

- ・ ストライカーを締結しているボルトには緩み止め剤が塗布されています。ボルトの頭がなめないよう慎重に取りはずしてください。

👉 アドバイス

- ・ 取りはずしたボルトは再使用しません

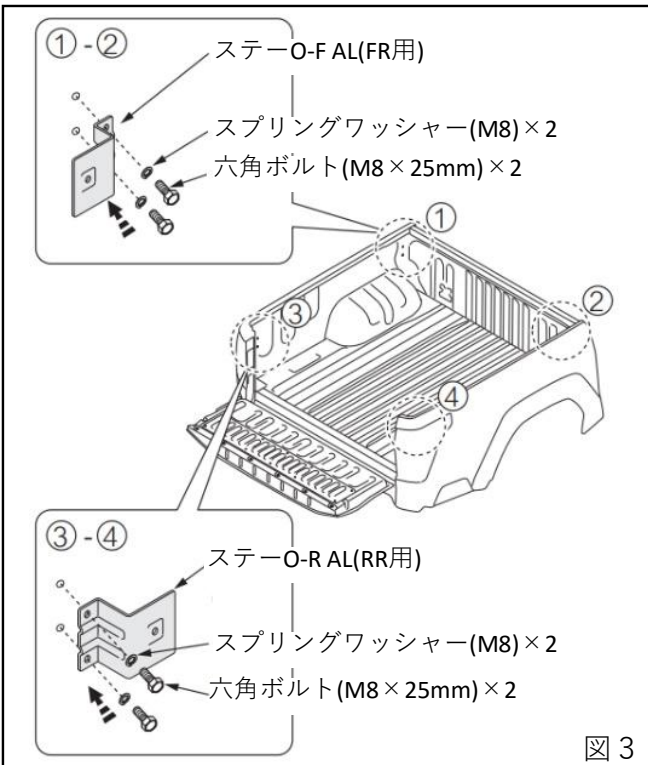
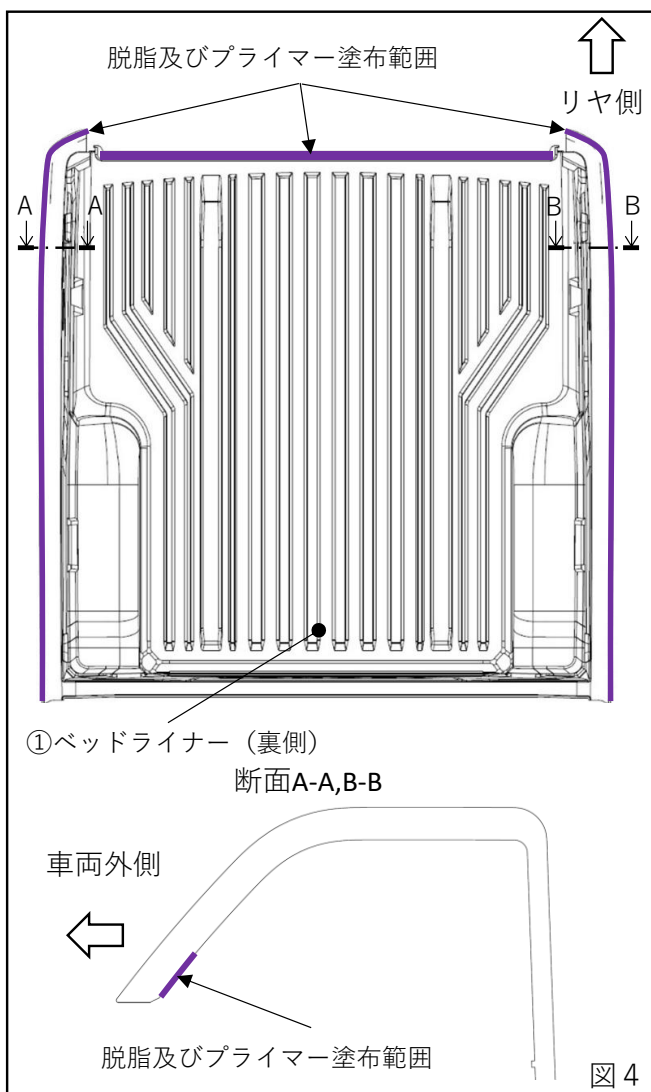


図 3

4. 図3に従い、①と②にステーO-F AL(FR用)を、トルクレンチを使用し、六角ボルト(M8×25mm)2本及びスプリングワッシャー(M8)2枚で荷台に $10 \pm 2\text{Nm}$ の締結トルクで取り付ける。
5. 同様に、③と④にステーO-R AL(RR用)を、荷台に取り付ける。



注意

- ・ プライマー開封前に、必ず下記のプライマー使用要領を読んでください。

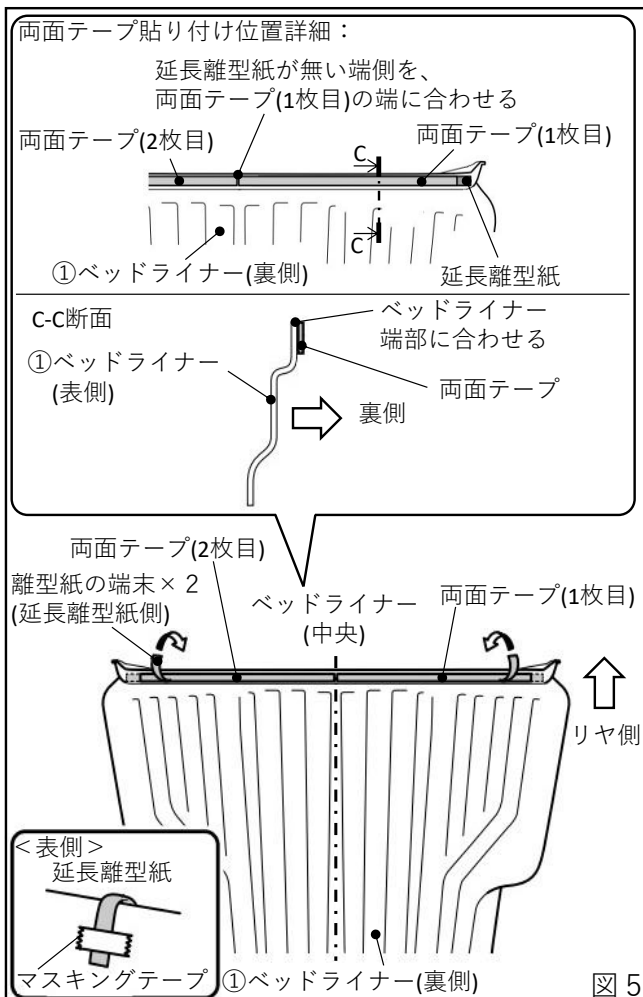
6. ベッドライナーを裏返し、
 図中アミ掛け部を脱脂剤等で脱脂し、
 プライマーを塗布する

注意

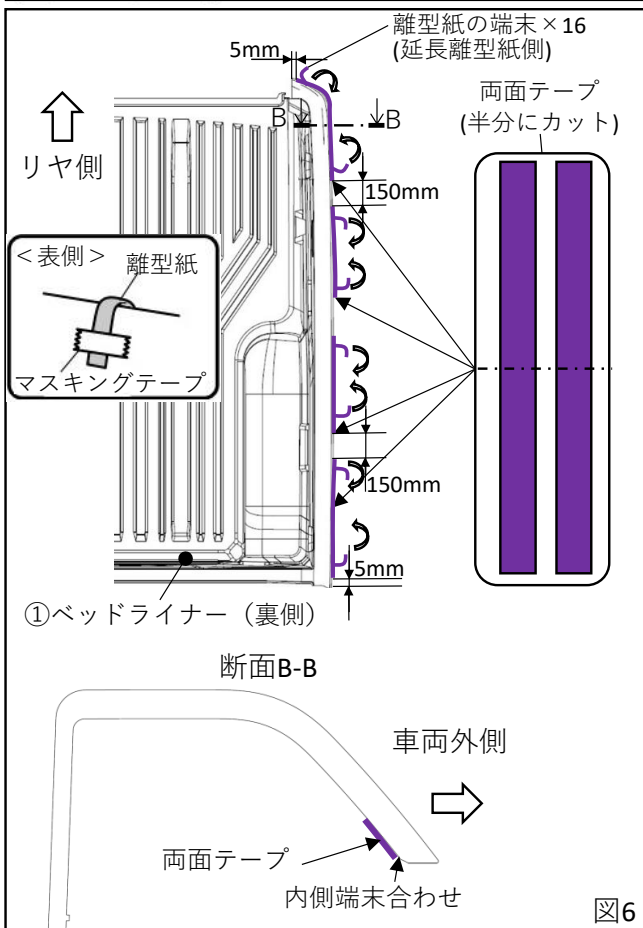
- ・ プライマーを塗布しすぎないように注意してください。

プライマー使用要領

1. 必ずプライマー塗布前に、塗布部の油や汚れ等を取り除いてください。
2. プライマーは、必ず2回塗りをしてください。
3. 乾燥（約3分、指につかない程度）してから取り付け作業を行ってください。
4. プライマー塗布作業は換気のよい所で行ってください。
5. 指定箇所以外には使用しないでください。
6. 火気のある所では、絶対に使用しないでください。
7. 有機溶剤が使用されています。故意に吸引しないでください。
8. プライマーが顔や手に付着した場合は早めに洗剤で洗い流してください。
9. プライマーの袋に記載されている内容を充分読んでから作業してください。



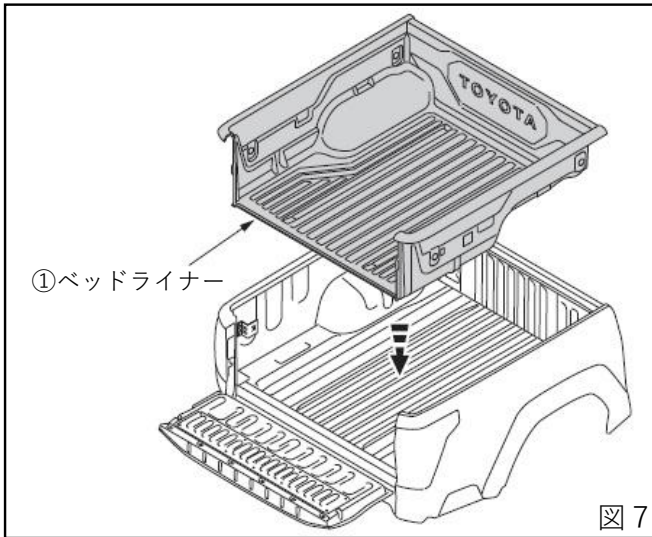
- 図5に従い、両面テープ(08050-35010)裏側の離型紙の端末を50mm程度めくり、ベッドライナーの中央合わせで貼り付ける。
- もう一枚の両面テープを、延長離型紙がない端側から、7.で貼り付けた両面テープの端に併せて貼り付ける。
- 延長離型紙の端末(2箇所)を、表側に折り曲げてマスキングテープで固定する。



- 図6に従い、両面テープ(08050-35010)2本を折り曲げて半分にカットする。
- フロント側、リヤ側の端末から5mmの位置から、ベッドライナーレール部分の内側端末合わせで両面テープを貼り付ける。
- 両面テープを貼り付けた端末から150mmの位置で、上記11と同じように両面テープを貼り付ける。
- 上記9.と同じように、離型紙の端末を、表側に折り曲げてマスキングテープで固定する。

アドバイス

- ・レール部分の離型紙は、剥がし作業中の離型紙破れ対策の為、両端を折り曲げて固定してください。

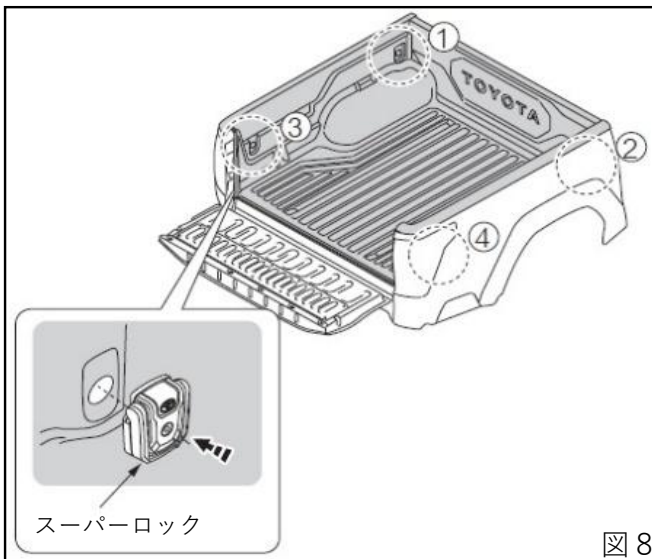


ベッドライナーの取り付け

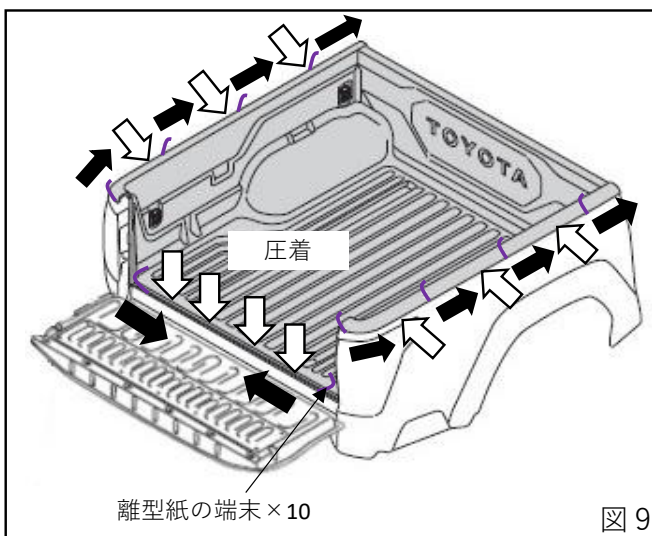
1. ベッドライナーを持ち上げ、荷台に被せる。

注意

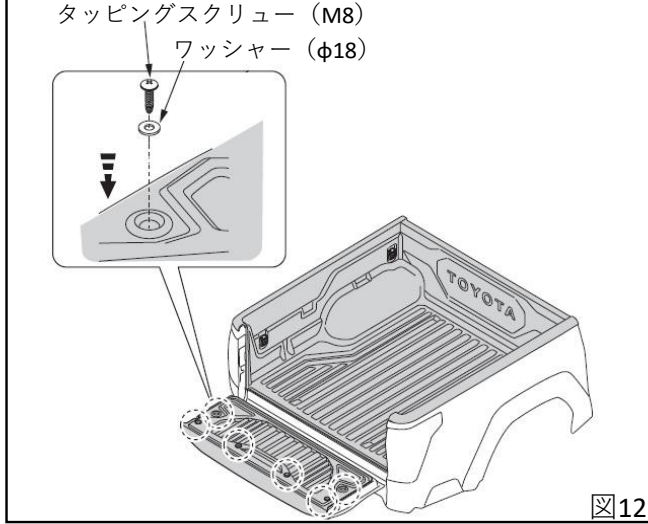
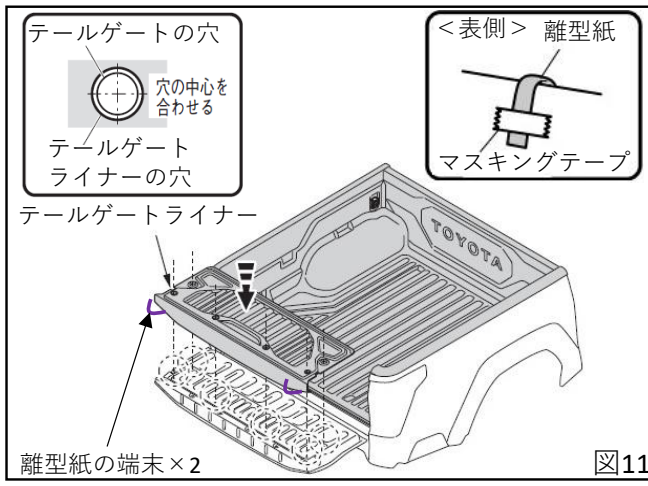
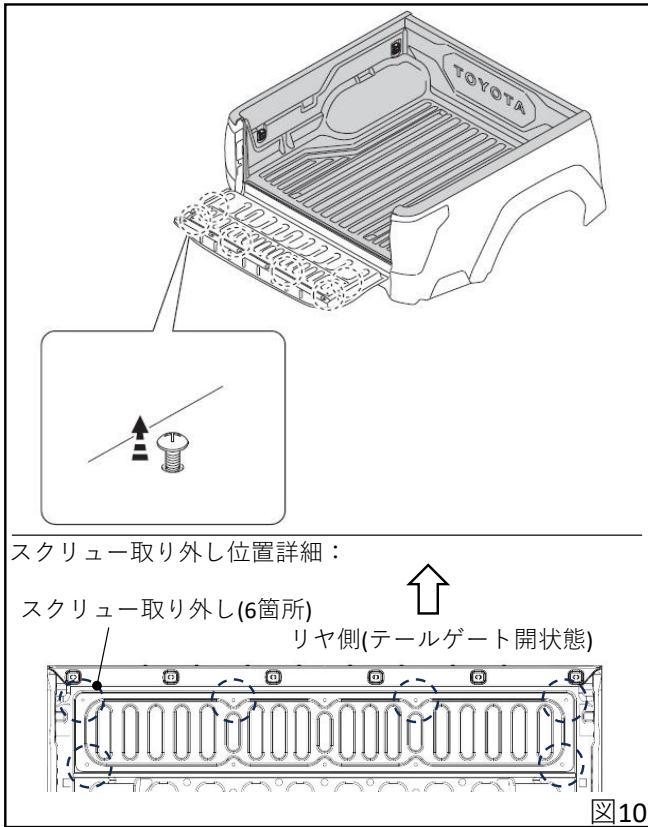
- ・必ず2人以上で作業してください。



2. トルクレンチを使用し、①～④にスーパーロックを $18 \pm 1\text{Nm}$ の締結トルクで締める。



3. 離型紙の端末（10箇所）を矢印方向（図中 \blackrightarrow 部）へ徐々にめくり、 49N （ 5kgf ）以上で圧着する。（図中 \blackleftarrow 部）



テールゲートライナーの取り付け前準備

1. スクリュー6本をテールゲートから取りはずす。

▲ 注意

・ 指示した箇所以外のスクリューを
 取りはずさないでください。

👉 アドバイス

・ 取りはずしたスクリューは再使用しません

2. テールゲートライナー付属の両面テープの
 離型紙の端末を50mm程度めくり、表側に折り
 曲げてマスキングテープで固定する。
3. テールゲートライナーの穴をテールゲートの
 穴の中心に合わせてテールゲートを仮置きする。

テールゲートライナーの取り付け

1. テールゲートライナーを取り付け穴に合わせ、
 図12に示す6か所をワッシャー (φ18) 6枚と
 タッピングスクリュー (M8) 6本で固定する。

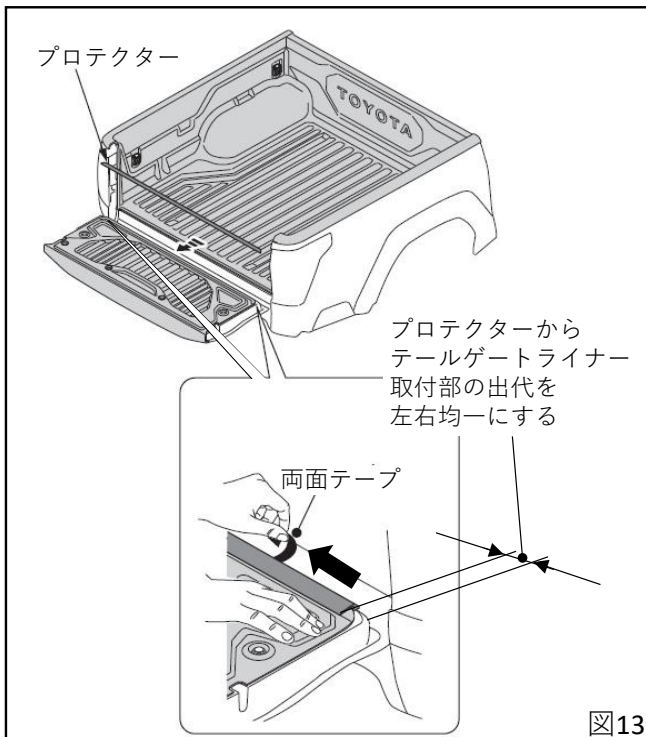


図13

2. プロテクター（1220mm）を、テールゲートライナーの出代が左右で均一になるようテールゲートライナーの下側に差し込む。
3. プロテクター（1220mm）裏側の離型紙の端末（2箇所）を50mm程度めくり、表側にマスキングテープで固定する。
4. マスキングテープで固定した離型紙の端末（2箇所）を車両中央方向へ徐々にめくる。

注意

- ・ プロテクターは、奥に突き当たるまで確実に差し込んでください。

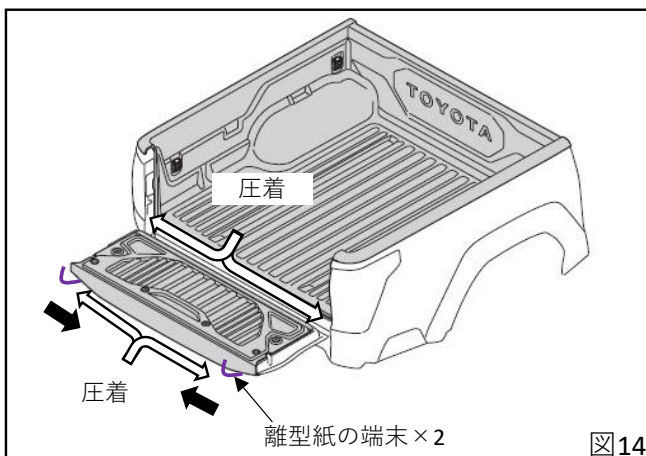


図14

5. テールゲートライナー付属の両面テープの離型紙の端末（2箇所）を車両中央方向へ（図中→部）徐々にめくる。
6. 両面テープ部を49N（5kgf）以上で、中央から外側へ圧着する。

取り付け完了後の点検・注意事項

- （1） ベッドライナーが荷台に確実に固定されているか点検してください。
- （2） ベッドライナー及び車両部品に傷を付けていないか点検してください。
- （3） 取り付け後20分程度は雨、水等でぬれないように必ず放置してください。
両面テープ剥がれの原因となります。