



MSE65-V2001

ラゲージLED

取付・取扱要領書

車名: アルファード/ヴェルファイア
 型式: AAHH4*W・AGH4*W・TAHA4*W 全グレード

このたびは、モデリスタ商品をお買い上げいただきありがとうございます。本書は、ラゲージLEDの取付要領について記載してあります。取り付け前に必ずお読みいただき、正しい取り付けを行ってください。

最新の適合情報はモデリスタホームページをご覧ください。

<https://www.modellista.co.jp>

取り付け上の注意事項

- 警告** ■ 本製品は適合車種(12V仕様)以外の車には取り付けできません。
 - 本製品は用途以外の目的で使用しないでください。
 - 取り付け前に内装部品に傷がついていないか点検してください。
 - 取り付け作業中の車はエンジンを停止してください。
 - 警告** ■ 取り付け作業の前に必ずバッテリーの(-)端子をはずしてください。また、(-)端子を(+)端子と接触しないようにしてください。
 - 本製品の取り付けには内装部品を取りはずし・取り付け作業を行います。
 - ・取りはずし作業で内装部品に傷がつかないように注意してください。
 - ・取りはずしに際して紛失や混乱が無いように整理してください。
 - ・復元の際に各部品の取り付けを間違えないように配慮してください。
 - 構成部品及び部品点数が取付要領書通りになっているか、不良部品の混在が無いか確認してください。
 - 警告** ■ 車両部品の脱着は、必ず車両修理書を参照してください。また、本取付要領書で指示している部品以外は取りはずさないでください。
 - 警告** ■ コードの配線には十分注意してください。誤った配線をしますと故障の原因になります。必ず取付要領書に従って配線を行ってください。
 - 警告** ■ コードを引っ張ったり、挟んだりしないでください。発熱や断線の原因になります。
 - 警告** ■ クッション・バンドホルダー・プロテクトシートの取り付け面に油脂分や汚れが付いていますと、脱落や剥がれの原因になりますので脱脂剤等で十分に拭き取り、使用される際は火気を近づけないよう充分注意してください。
- ▲ 上記注意事項の未読、注意不足による損害の責任は一切負いかねます。

保証について

本商品は、1年または20,000kmの保証を実施します。(1年または20,000km走行時点のいずれか早い方まで)
 ※保証の詳細はMODELLISTAカタログサイト(<https://www.modellista.co.jp>)の「保証について」をご覧ください。

取り付け完了後の点検・注意事項

- バッテリー復元作業終了後に、車両システムによっては初期化が必要な場合があります。車両修理書を参考に初期化作業を行ってください。
 ※車両システムの初期化には、GTS 等のツールが必要な場合があります。
- 各システムの設定・確認を行ってください。
 (車両修理書「バッテリーターミナル脱着時の設定/作業」を参照)
- バックドア開閉時にラゲージLEDが正しく点灯/消灯しているかを点検してください。
- LEDの明るさ・色には多少のばらつきがあります。あらかじめご了承ください。
- 経年変化により、レンズ部が多少変色する場合があります。あらかじめご了承ください。

⚠ 注意 …注意事項を守らないと事故につながったり、ケガをしたり、車を損傷するなどのおそれがあることを記載しております。

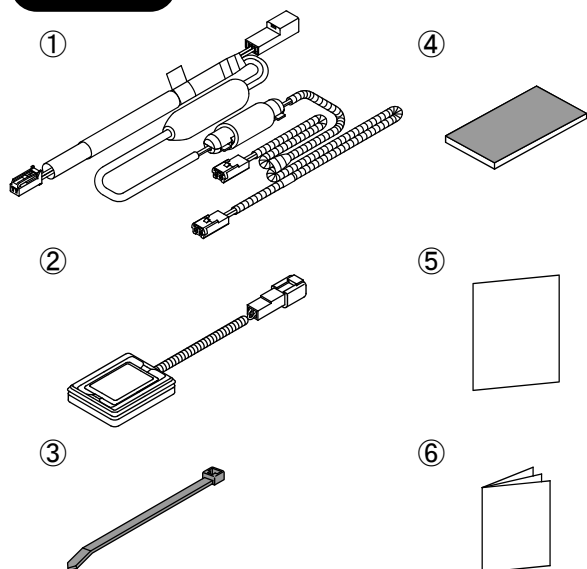
📌 アドバイス …スピーディーに作業していただく上で知っておいていただきたいことを記載しております。

モデルスタセクション

ラゲージLED

品番:MSE65-V2001

構成部品

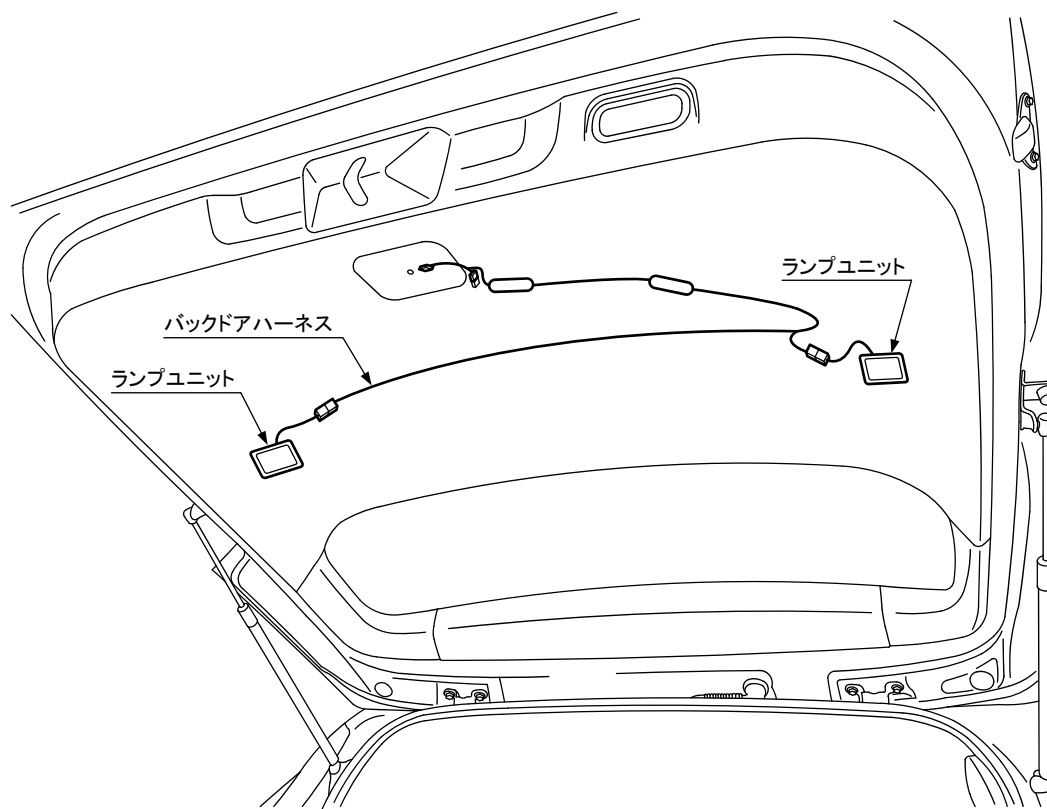


No.	品名	個数
①	バックドアハーネス	1
②	ランプユニット	2
③	結束バンド	12
④	クッション	2
⑤	型紙	1
⑥	取付・取扱要領書	1

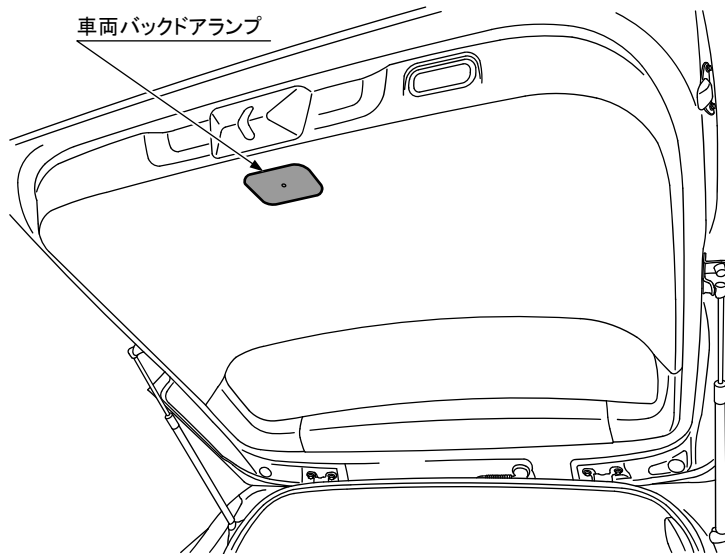
取り付けに必要な工具等

一般工具、クリップリムーバー、モールディングリムーバー、ビニールテープ、マスキングテープ、ニッパー、ハサミ、ポンチ、ケブラ手袋、保護メガネ、ウエス、脱脂剤等

取り付け概要



取り付け手順

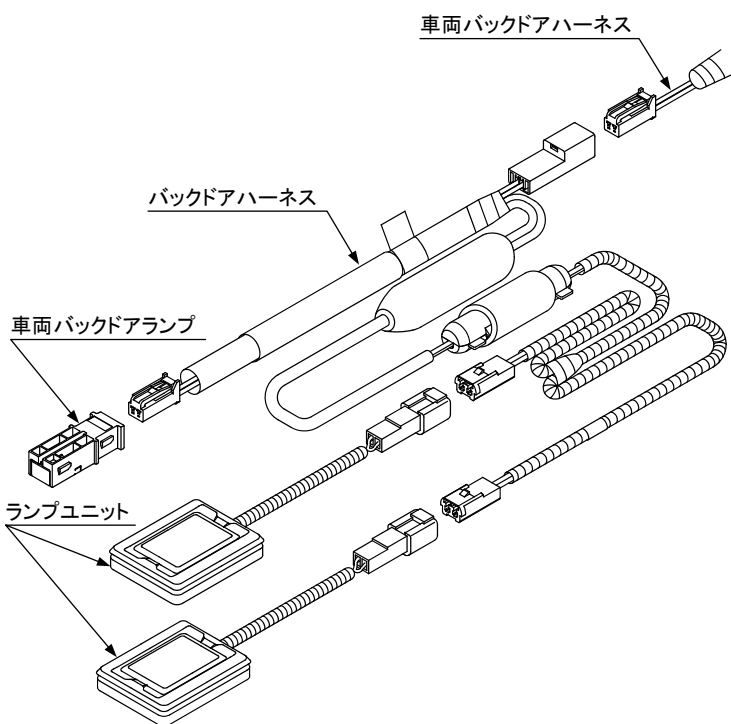


●点灯確認

Ⓜアドバイス

車両部品の脱着は、車両修理書を参照してください。

1. バッテリーの(－)端子をはずす。
2. 車両バックドアランプを取りはずす。

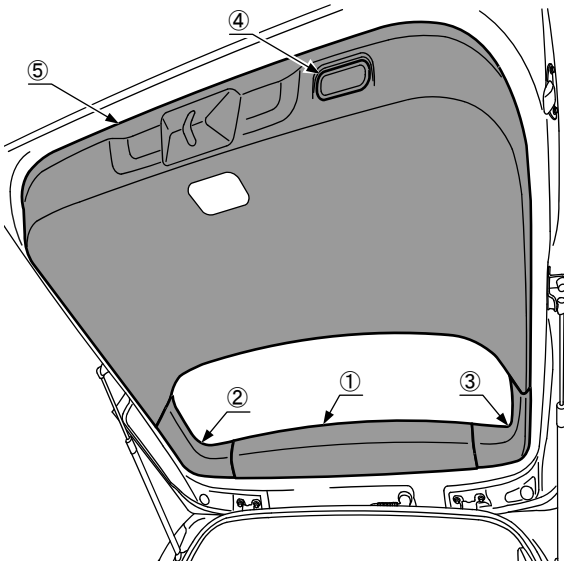


⚠注意

- ・必ず製品を安定した場所に置いて作業を行ってください。
- ・ランプユニットの表面に傷を付けないように注意してください。
- ・点灯確認を行う際、ドームランプのドア連動SWがONになっていることを確認してください。

3. 左図のように接続する。
4. バッテリーの(－)端子を取り付け、バックドアを一度開閉する。
5. 正常に点灯することを確認する。
6. バッテリーの(－)端子を取りはずし、各コネクターをはずし、製品を一度取りはずす。

イルミーフスポイラーと同時装着する場合はイルミーフスポイラーを先に取り付けてください。

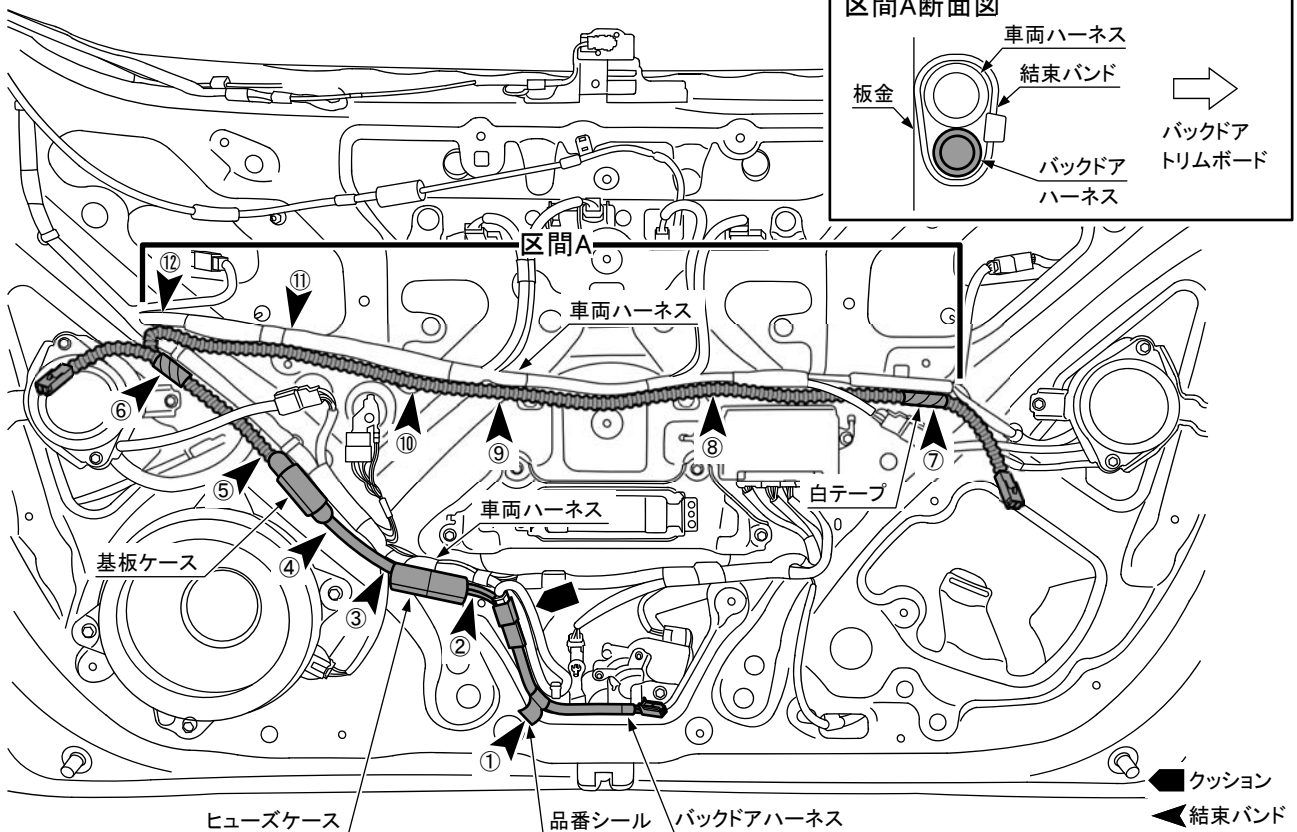


●製品の取り付け

⚠️アドバイス

- ・各車両部品の脱着は、車両修理書を参照してください。
- ・車両の仕様により脱着部品が異なります。

1. 左図①～⑤の車両部品を取りはずす。



2. 車両バックドアランプに接続されていた2極コネクタにバックドアハーネスの2極コネクタを接続する。
3. バックドアハーネスの品番シールを上図の位置に配線し、◀位置(1ヶ所)で結束バンドにて車両ハーネスに固定する。
4. 2.で接続した2極コネクタ及びバックドアハーネスを◀位置(1ヶ所)でクッションにて車両ハーネスに固定する。
5. バックドアハーネスを上図のように配線し、◀位置(11ヶ所)②～⑫の順で結束バンドにて車両ハーネスに固定する。

⚠️注意

バックドアハーネスのコネクタ根元の素線部には結束バンドを固定しないでください。

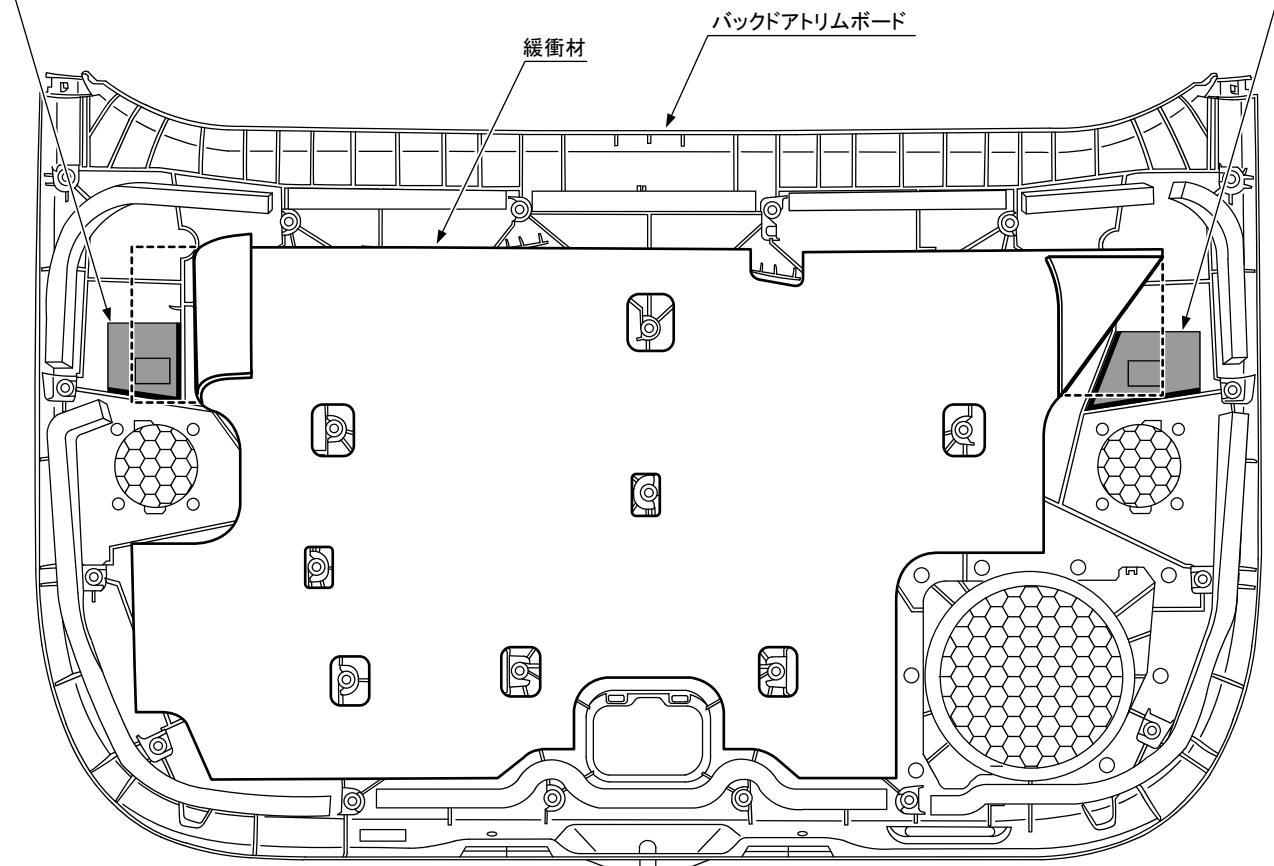
⚠️アドバイス

- ・区間Aの結束バンド固定は上図を参照し、車両下側になるように固定してください。
- ・⑥の結束バンド固定は分歧部テープ部を車両クランプ位置で固定してください。
- ・⑦の結束バンド固定は白テープ部分を車両クランプ外側で固定してください。

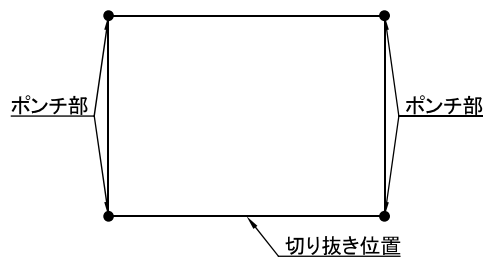
バックドアトリムボード裏側

ランプユニット(LH) 取り付け型紙

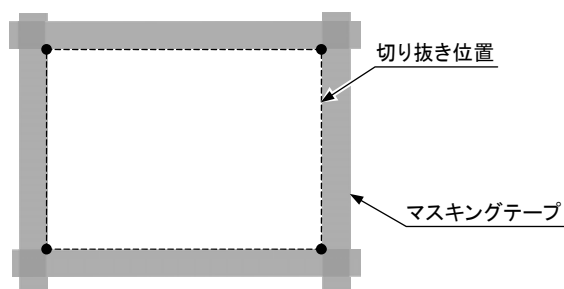
ランプユニット(RH) 取り付け型紙



3.



4.



●切り抜き作業

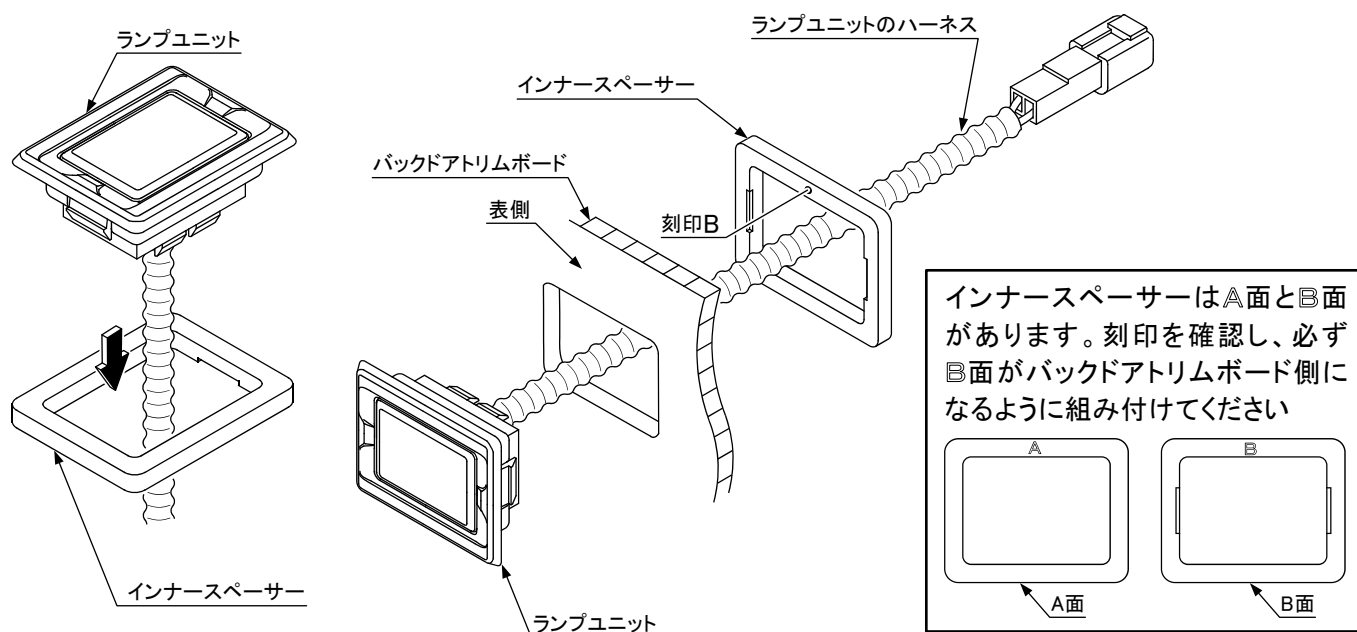
▲注意

車両グレード・装備により緩衝材の形状が異なりますが同様に作業を行ってください。

1. 別紙の型紙を切り取る。
2. 型紙の基準線をリブに合わせてマスキングテープで固定する。
3. 型紙の切り抜き位置を確認し、ポンチ部(4ヶ所)をポンチする。
4. 型紙をはがし、ポンチした4点を基準に切り抜き位置にマスキングテープを貼り付け、マスキングテープの内側を目安に切り抜く。

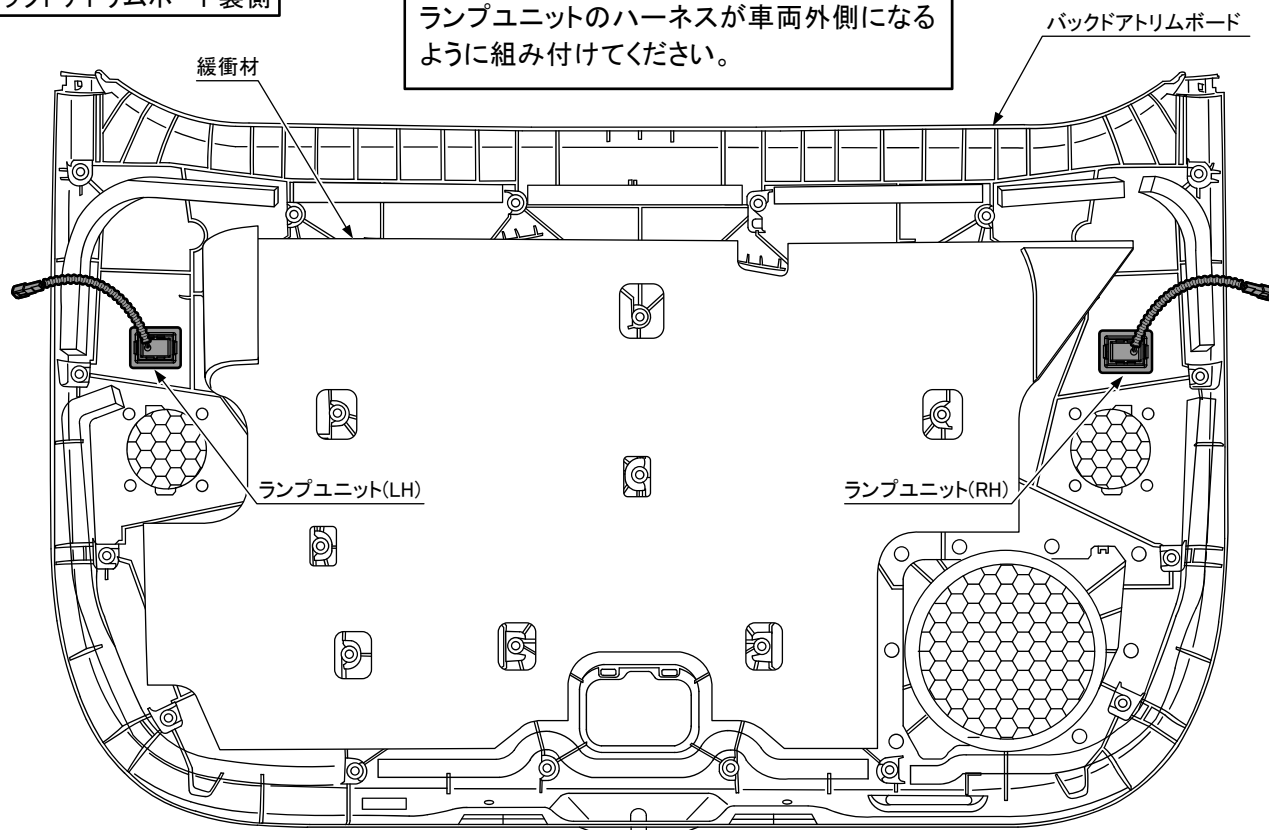
🔑アドバイス

緩衝材をめくり、マスキングテープで固定して作業を行ってください。



バックドアトリムボード裏側

ランプユニットのハーネスが車両外側になるように組み付けてください。



●ランプユニットの取り付け(RH)(LH)

1. ランプユニットからインナー Spacer を取りはずす。
2. バックドアトリムボード表側からランプユニットを組み付ける。

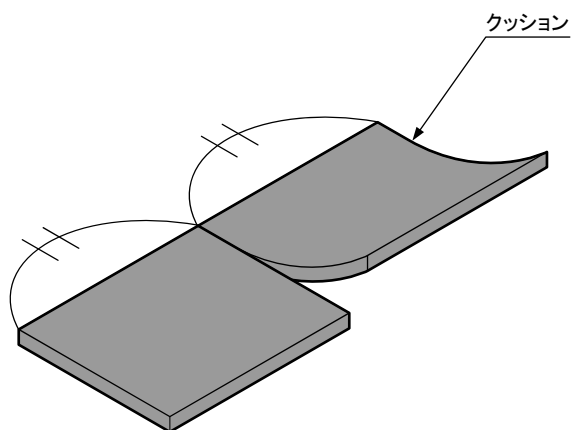
☞アドバイス

ランプユニットのハーネスが車両外側になるように組み付けてください。

3. バックドアトリムボード裏側からインナー Spacer のB面がバックドアトリムボード側になるようにランプユニットを固定する。

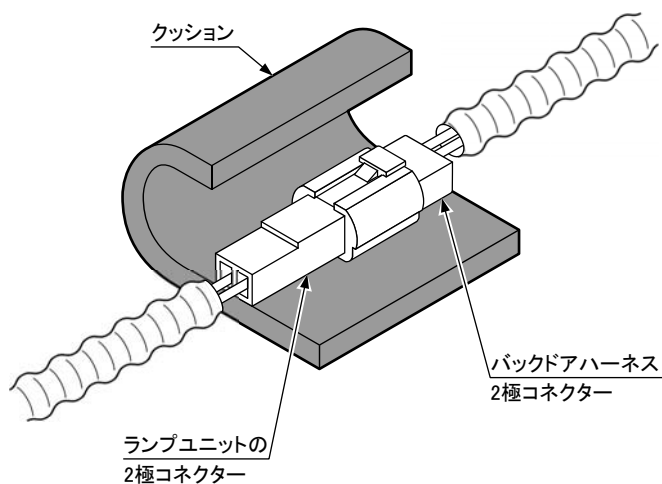
☞アドバイス

- ・インナー Spacer を組み付ける際、「カチッ」と節度感があることを確認してください。
- ・バックドアトリムボード裏側から見た時に、A面(刻印A)が見えていることを確認してください。



●ランプユニットの接続(RH)(LH)

1. クッション(2枚中1枚)を左図のように半分にカットする。



☞アドバイス

コネクタが接続しにくい場合は、バックドアを下げて作業を行ってください。

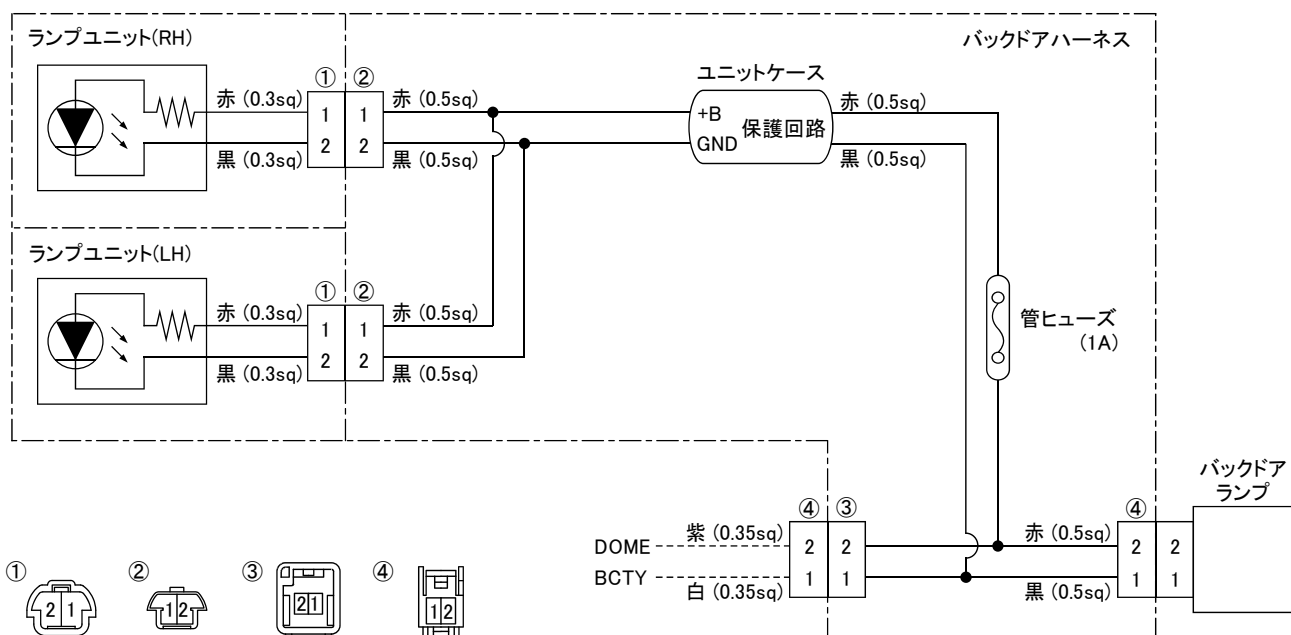
2. ランプユニットとバックドアハーネスの2極コネクタを接続し、左図のように1.にてカットしたクッションを巻く。
3. バックドアトリムボードを復元する。

⚠注意

バックドアトリムボード復元の際、ハーネスのかみ込みに注意してください。

配線図

車両ハーネス ----- 用品ハーネス ———



※ 上記コネクタ略図は、コネクタ接続側を示しております。

作動確認

- バックドアを開けると点灯し、バックドアを閉めると消灯する。

復元作業

■ 車両部品の復元

「作動確認」完了後、取りはずした部品を元通りに取り付けてください。ただし、下記の点に注意して作業を行ってください。

- ・ 復元作業に伴うハーネス(車両側及び用品側)のかみ込み。
- ・ 車両部品の損傷。

■ バッテリー復元時の注意事項

バッテリー復元作業終了後に、車両システムによっては初期化が必要な場合があります。車両修理書を参考に初期化作業を行ってください。

※車両システムの初期化には、GTS等のツールが必要な場合があります。

ご使用上の注意

- ラゲージLED本体を布や紙などの可燃物で覆ったり、被せたり、燃えやすいものを近づけないでください。
- 防水製品ではありませんので、製品へ水がかかるような使用条件で使用しないでください。
- 常に動作しない場合、高温発熱などの異常が発生した場合はすぐに使用を中止して販売店へ相談してください。
- 製品の分解、改造は絶対に行わないでください。
- バックドアトリムボードを取りはずす際は、ハーネスの断線や破損などに注意してください。
- バックドアを閉める際は、荷物とラゲージLED本体が干渉しないように注意してください。
- 走行中に荷物が後方にずれるなど、荷物とラゲージLED本体が干渉しないように注意してください。

株式会社トヨタカスタマイジング & ディベロップメント

モデリスタ商品問い合わせ窓口

TEL:050-3161-1000

<https://www.modellista.co.jp/>