

この度はモデリスタラゲージLEDをお買い上げいただき誠にありがとうございます。
本書は本商品の取り付け、取り扱いについての要領と注意事項を記載してあります。
取り付け前に必ずお読みのうえ、正しい取り付け、取り扱いを実施してください。なお、本書は必ずお客様にお渡しください。

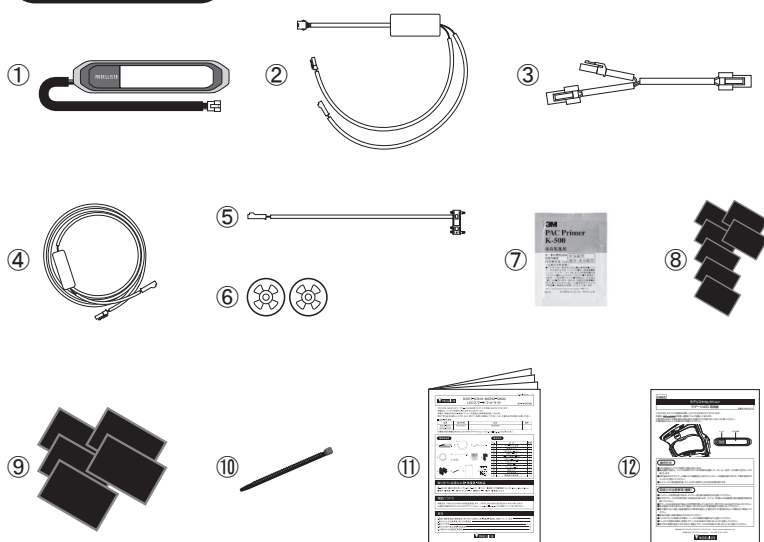
本商品は未登録車への取り付けはできません。取り付けは必ず車両登録後に行ってください。

■品番・適合車種

品番	塗装色	適合車種	備考
D2815-63810 MSE65-52002	-	ヤリスクロス	

※最新の適合情報はモデリスタカタログサイト(<https://www.modellista.co.jp>)をご覧ください。

構成部品図



構成部品

No.	品名	個数
①	ラゲージLED本体	1
②	電源ボックス	1
③	割り込みハーネス	1
④	中間ハーネス	1
⑤	カーテン接続ハーネス	1
⑥	丸型スピードナット	2
⑦	PACプライマー K-500	1
⑧	保護テープ	7
⑨	クッションテープ	5
⑩	結束バンド	1
⑪	取付要領書	1
⑫	取扱書[お客様用]	1

取り付けに必要な工具・保護具・消耗品

- 一般工具 ●加工用工具(ハサミ・カッターなど) ●ヤスリ ●保護メガネ●電動ドリル(刃:3.0mm/5.0mm/6.5mm)
- 軍手 ●保護シート ●マスキングテープ ●養生テープ ●IPA ●清潔なウエス

保証について

本商品は、1年または20,000Kmの保証を実施します。(1年または20,000Km走行時点のいずれか早い方まで)
※保証の詳細はMODELLISTAカタログサイト(<https://www.modellista.co.jp>)の「保証について」をご覧ください。

目次

1.表紙、構成部品図、構成部品、取り付けに必要な工具・保護具・消耗品、保証について、目次	1
2.取り付け上の注意事項、取り付け構成図	2
3.取り付け手順	3~11
4.取り付け完了後の点検・注意事項	12
5.LED取り付け位置設定用型紙	13

取り付け上の注意事項

下記注意事項の未読、注意不足による損害の責任は一切負いかねます。

本書の中で使用されている記号は以下のようになっています。



警告

安全のために必ず守っていただきたいこと。
守らないと生命の危険、または重大な傷害につながるおそれがあります。



注意

安全のために必ず守っていただきたいこと。
守らないと傷害、または事故につながるおそれがあります。



アドバイス

この取付・取扱要領書では、スピーディーに安全な作業を行なっていただく上で、知っていただきたいことを左図マークで表示しております。



警告

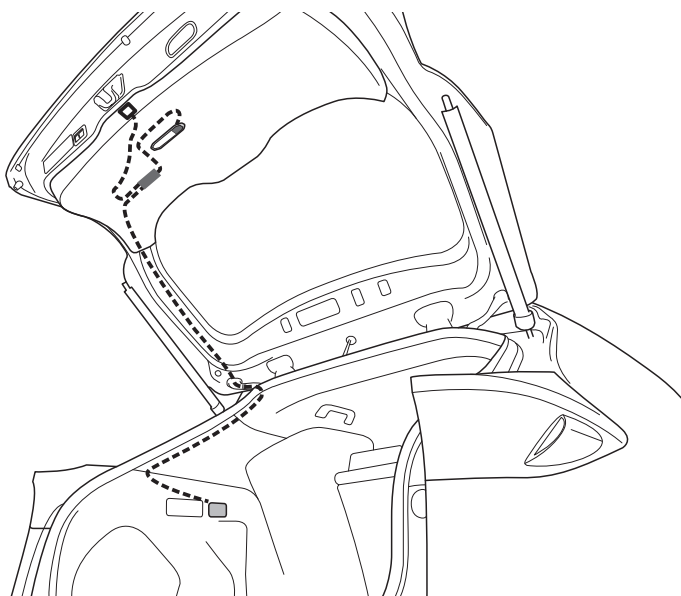
- 本商品は適合車種(12V仕様)以外の車には取り付けできません。
- 取り付け作業中の車はエンジンを停止してください。
- 取り付け作業の前に必ずバッテリーの(-)端子を外してください。
※(-)端子を(+)端子と接触しないようにしてください。
- 車両部品の脱着には、必ず車両修理書を参照してください。
※取付・取扱要領書で指示している部品以外は取り外さないでください。
- コードの配線には十分注意してください。誤った配線をしますと故障の原因になります。
※必ず取付・取扱要領書に従って配線を行なってください。
- コードの取り廻しは、必ず取付・取扱要領書通りに行なってください。



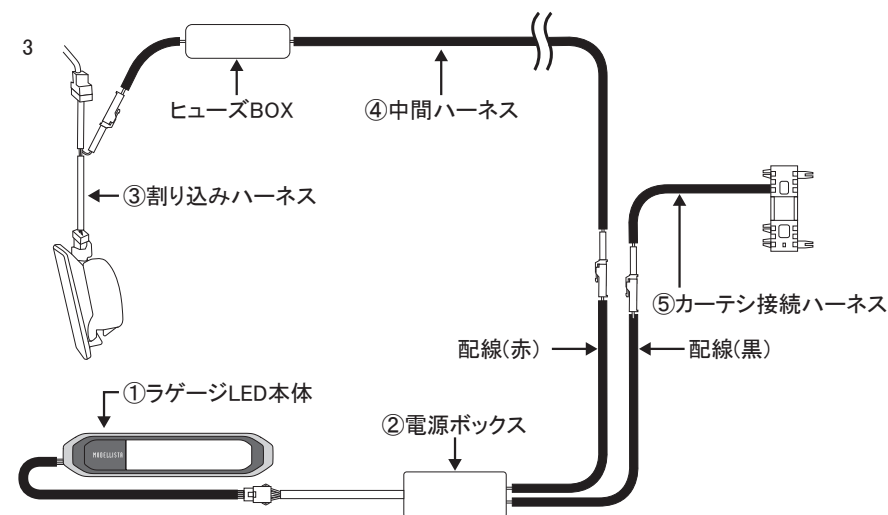
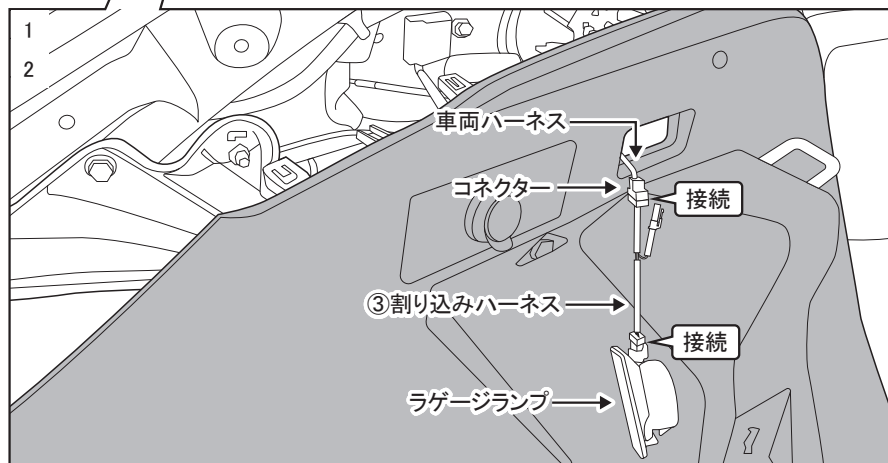
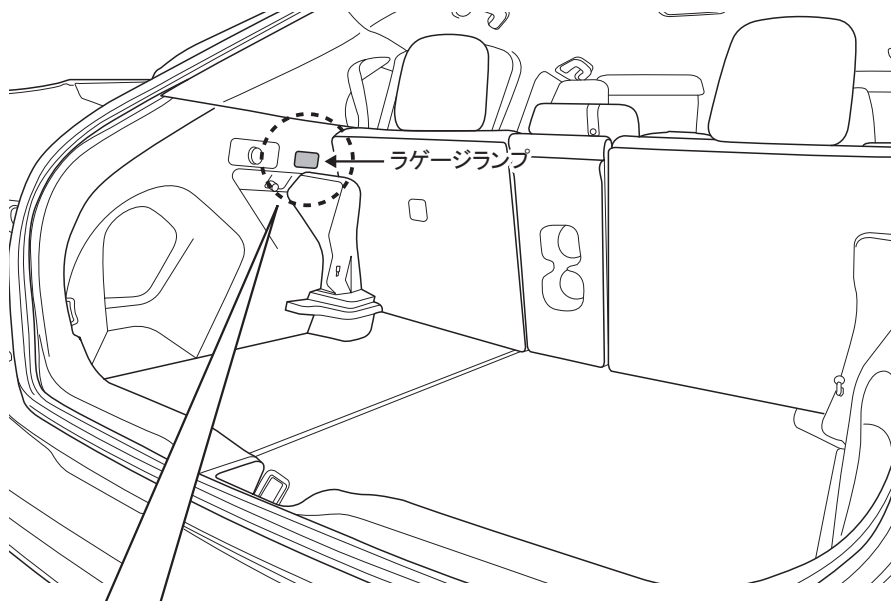
注意

- 本商品は用途以外の目的で使用しないでください。
- 取り付け前に内装部品に傷がついていないか点検してください。
- 本商品の取り付けには内装部品の取り外し・取り付け作業を行ないます。
※取り外し作業で内装部品に傷がつかないように注意してください。
※取り外しに際して紛失や混乱がないように整理してください。
※復元の際に各部品の取り付けを間違えないよう配慮してください。
- 構成部品および部品点数が取付・取扱要領書通りになっているか、また、不良部品の混在がないか確認してください。
- コードを引っ張ったり、重ねて使用したり、挟んだりしないでください。
※発熱や断線の原因になります。

取り付け構成図



取り付け手順



各車両パーツ脱着は車両修理書を参照してください。

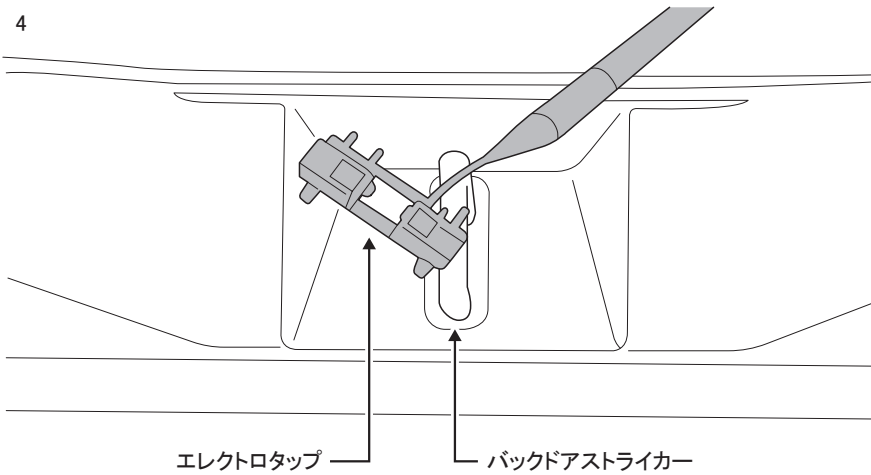
- 作業スペース確保のため、左側後席ドアおよび、バックドアを開け左側後席シート背もたれを前倒ししてください。
※バッテリーの(-)端子を取り外してください。

●点灯確認

- ラゲージランプを取り外し車両ハーネスと接続しているコネクタを取り外してください。
- ラゲージランプと車両ハーネスの配線の中に③割り込みハーネスを接続してください。
- 左図を参照し、①ラゲージLED本体と②電源ボックスのコネクタを接続してください。④中間ハーネスのコネクタと②電源ボックスの配線(赤)コネクタを接続してください。⑤カーテン接続ハーネスのコネクタと②電源ボックスの配線(黒)コネクタを接続してください。③割り込みハーネスのコネクタと④中間ハーネスのコネクタ(ヒューズボックス側)を接続してください。

取り付け手順

4



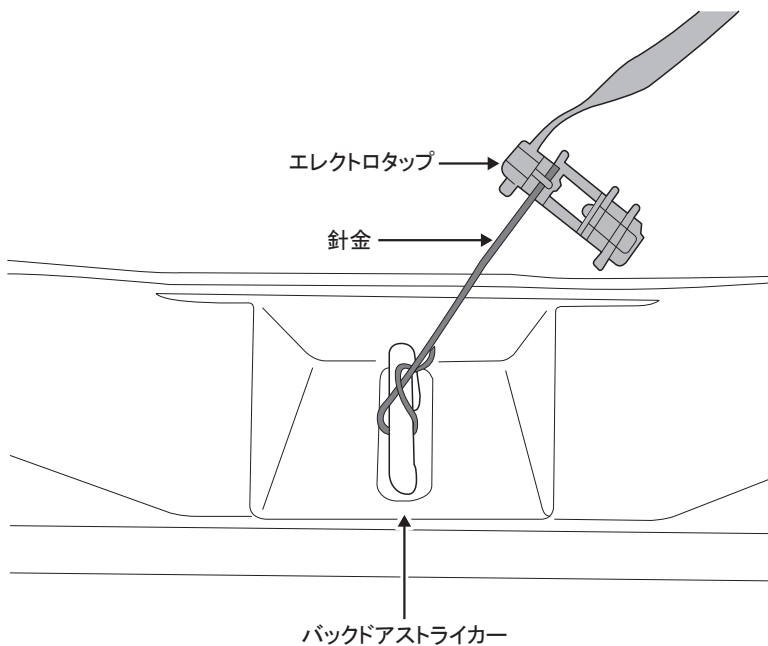
4. エレクトロタップのターミナル部分をバックドアストライカーに接触させてビニールテープで固定してください。

👉 アドバイス

- ターミナルが接触しない場合は、針金などの導線を使用して実施してください。

⚠️ 注意

- 製品を安定した場所に必ず置いて作業を行ってください。
- 作業時に①ラゲージLED本体の意匠部分を傷つけないように、注意してください。



5. バッテリー(－)端子を取り付け、運転席のドアを一度開閉してください。

6. ⑫取扱書【お客様用】(別紙)を参照し、①ラゲージLED本体のスイッチ操作による点灯、動作、消灯を確認してください。

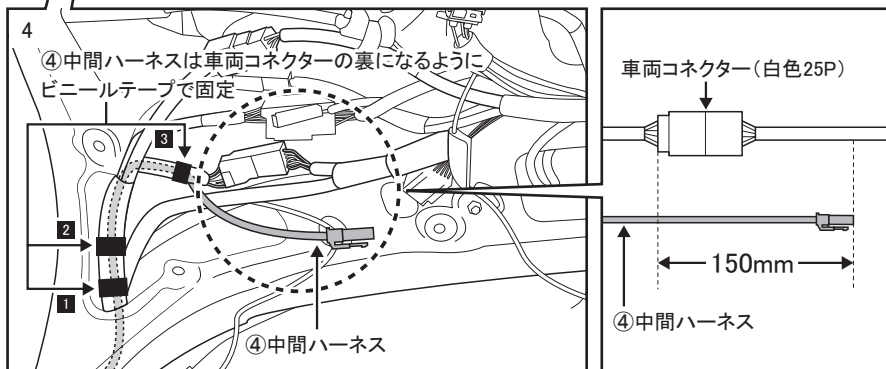
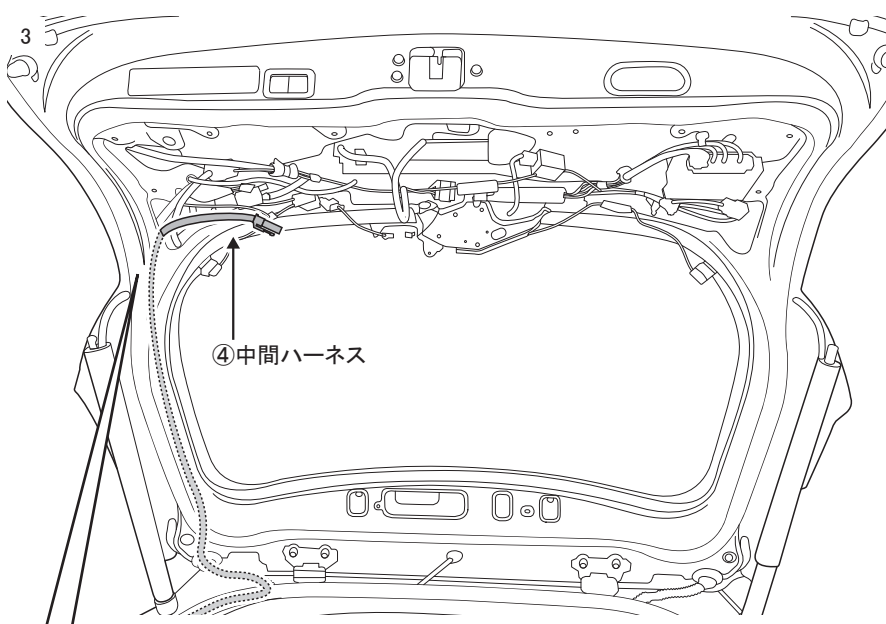
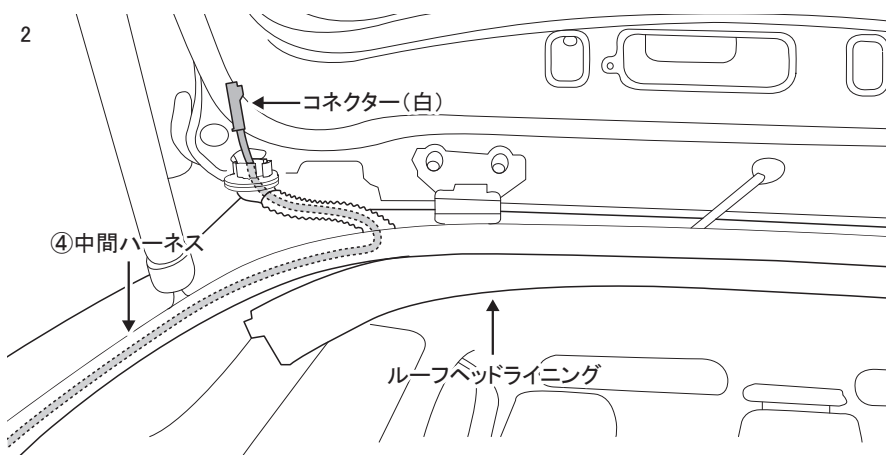
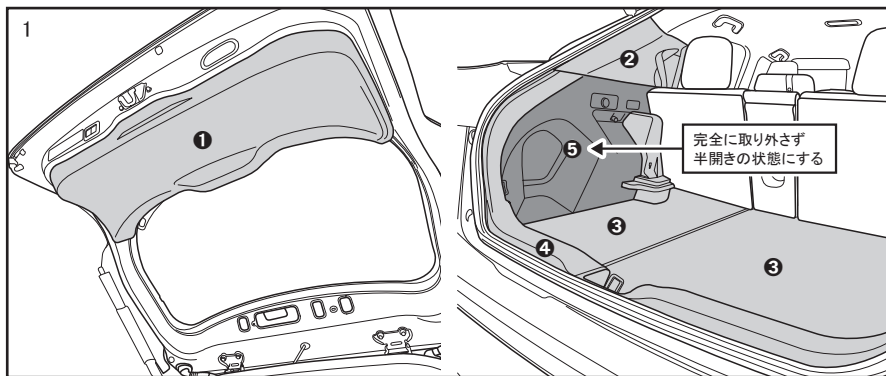
7. 正常に点灯、動作、消灯を確認したあと、バッテリーの(－)端子を取り外してから各コネクタを外し、製品を一度取り外してください。

⚠️ 注意

- ③割り込みハーネスと車両ハーネス、ラゲージランプは取り外さないでください。

取り付け手順

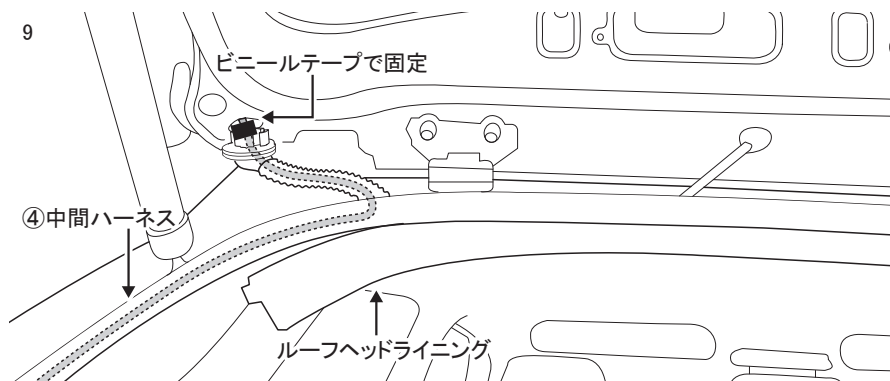
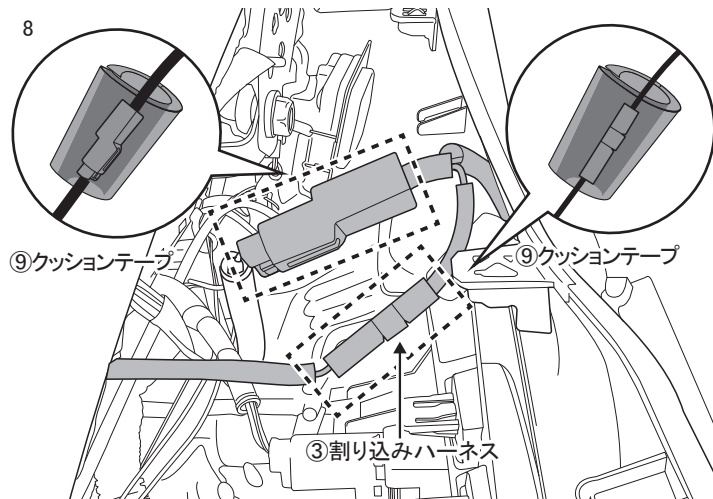
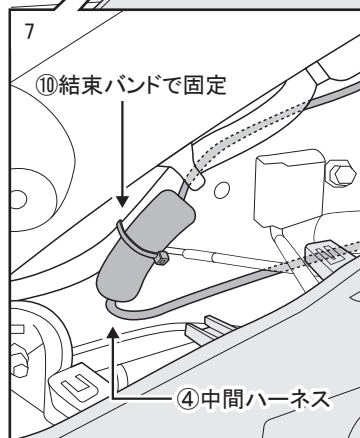
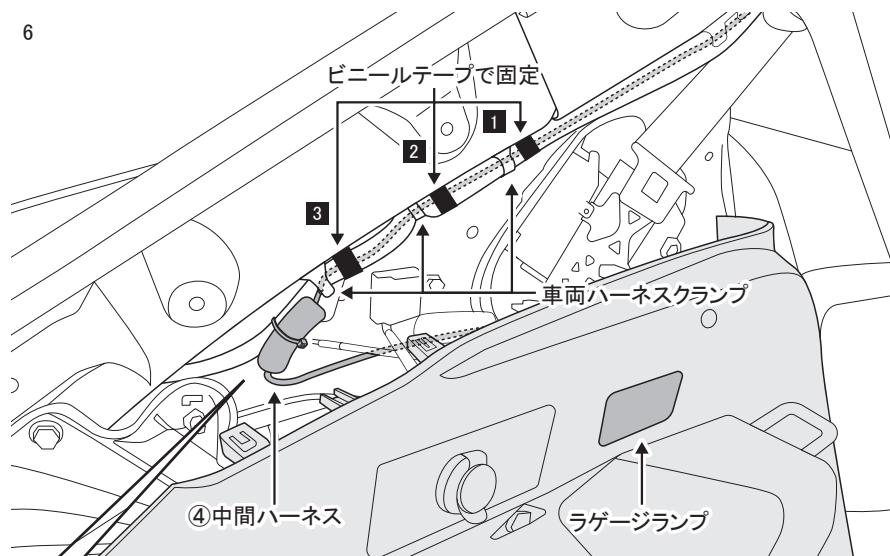
●製品の取り付け



●製品の取り付け

1. 左図を参照し、車両部品を取り外してください。
※各車両パーツ脱着は車両修理書を参照してください。(①~⑤)
2. グロメットを取り外し、左図を参照し④中間ハーネスのコネクター(白)を通してください。
※ルーフトヘッドライニングを無理にめくらないようにしてください。
※グロメットを通す際は無理に配線を引っ張らないようにしてください。
3. 左図を参照し、④中間ハーネスを配線通しなどを使用し、バックドア内部に通してください。
※配線を通す際は無理やり引っ張らないように注意してください。
※図4を参照し、配線を引き伸ばしてください。
4. 左図を参照し、④中間ハーネスを車両コネクター(白色25P)を基準にし150mm程度を残して固定してください。
左図を参照し、ビニールテープで3箇所固定してください。
5. ラゲージランプを車両に戻してください。

取り付け手順



6. ④中間ハーネスを車両ハーネスのクランプに添わせビニールテープで3箇所固定してください。

※左図を参照し、車両ハーネスに沿わせ、無理な力が加わらないよう余長を調整しながら固定してください。

7. ④中間ハーネスの余長分とヒューズボックスをまとめ、車両ハーネスに⑩結束バンドを使用し固定してください。

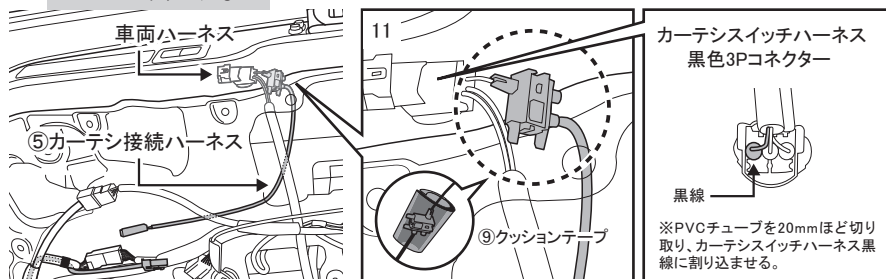
※左図を参照し車両ハーネスの裏になるように取り付けてください。

8. ④中間ハーネスと接続した③割り込みハーネスのコネクターを⑨クッションテープで2箇所巻き付けてください。

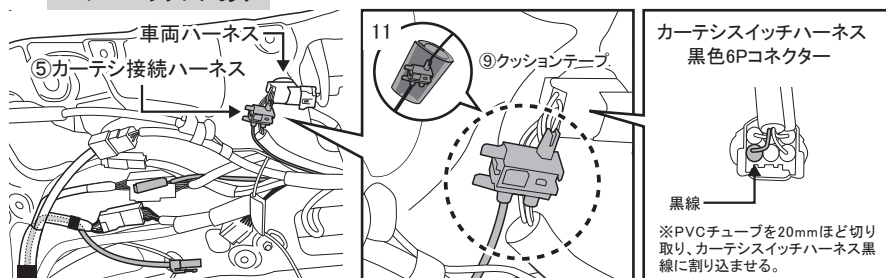
9. グロメットに通した④中間ハーネスを車両ハーネスにビニールテープで固定してください。

取り付け手順

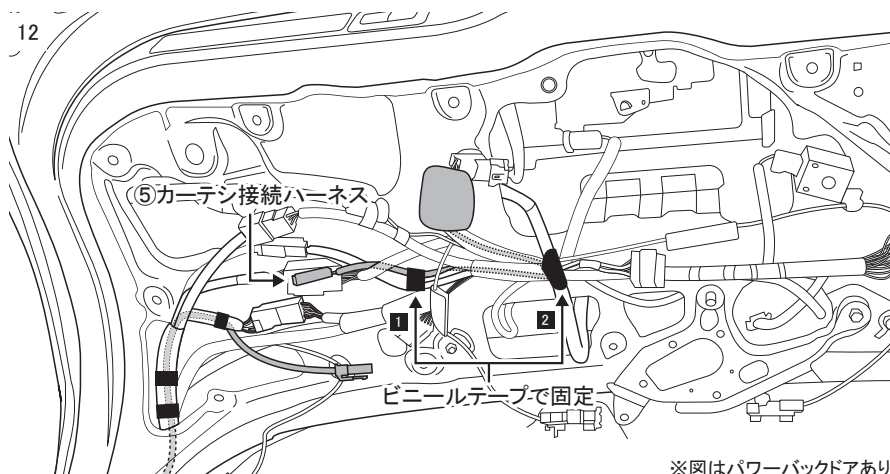
10 パワーバックドアなし



10 パワーバックドアあり



12



10. ⑤カーテン接続ハーネスのエレクトロタップを車両の仕様(パワーバックドア有無)に合わせて取り付けてください。(拡大図参照)

※配線保護チューブを20mmほど切り取ってください。

※切り取る際に配線を傷つけないよう注意してください。

※接続配線を必ずご確認ください。

11. ⑤カーテン接続ハーネスのエレクトロタップ取り付け部に⑨クッションテープを巻き付けてください。

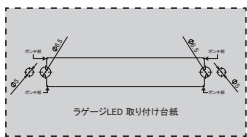
12. 左図を参照し、⑤カーテン接続ハーネスを車両側の配線に添わせ、ビニールテープで2箇所固定してください。

※車両ハーネスの裏側に沿わせ配策をしてください。

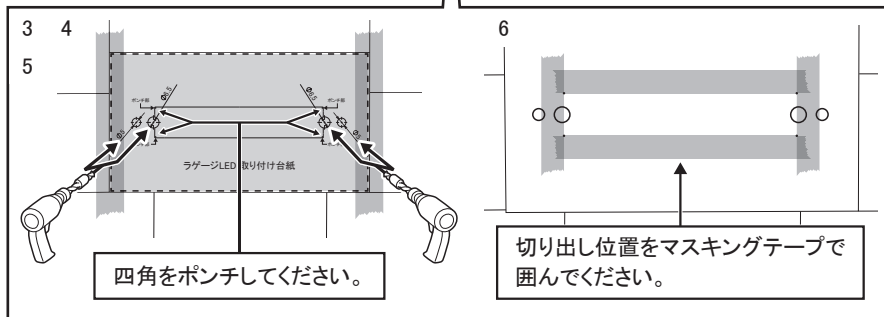
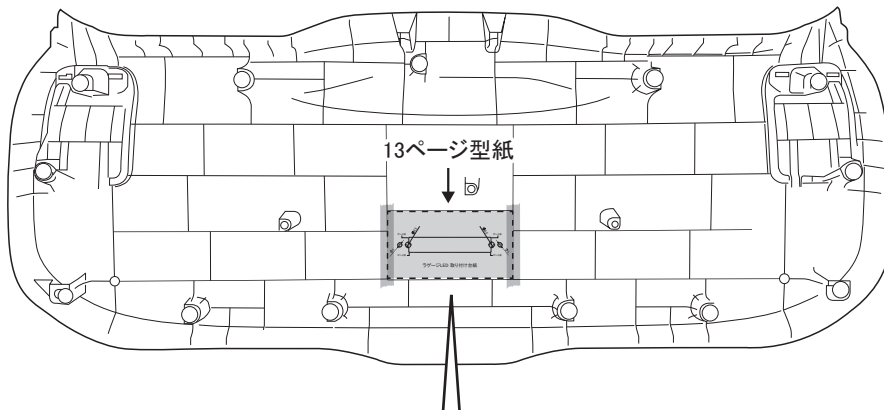
取り付け手順

●①ラゲージLED本体の取り付け

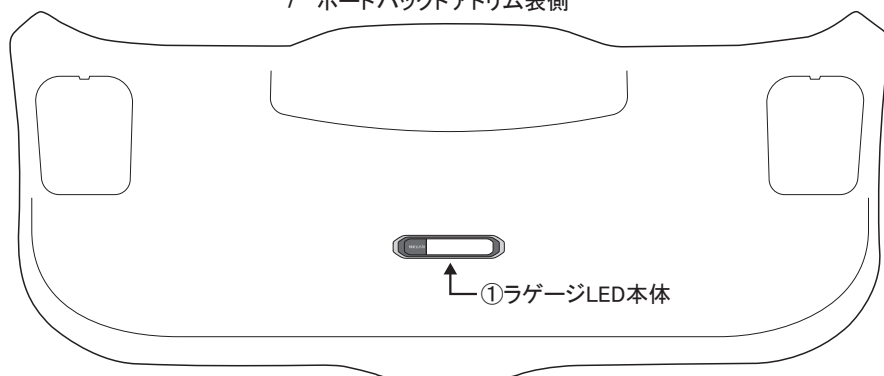
1 13ページ型紙



2 ボードバックドアトリム裏側



7 ボードバックドアトリム表側



●①ラゲージLED本体の取り付け

1. 13ページの型紙を切り取ってください。
2. 型紙を左図の位置に合わせてマスキングテープで固定してください。
※外周リブ合わせ(左図参照)
3. 左図を参照し、型紙の穴あけ位置を確認し穴あけの中心部に先端の尖った工具を使用し、印をつけてください。
4. 工具を使用し穴を開けてください。
※穴あけはΦ3→Φ5、Φ3→Φ6.5の順であけてください。
5. 左図を参照し、四角をポンチしてください。
6. 型紙を剥がし、ポンチした四角を基準に切り出し位置にマスキングテープを貼り付け、マスキングを目安に切り抜いてください。

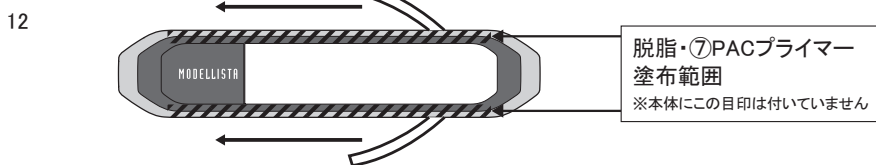
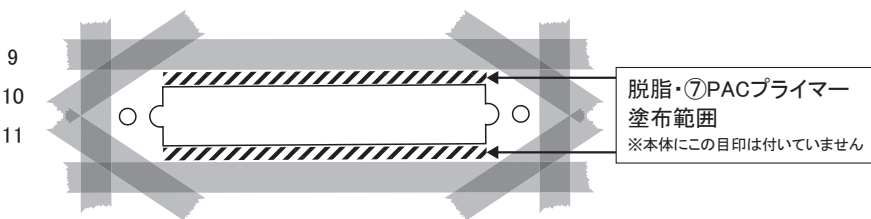
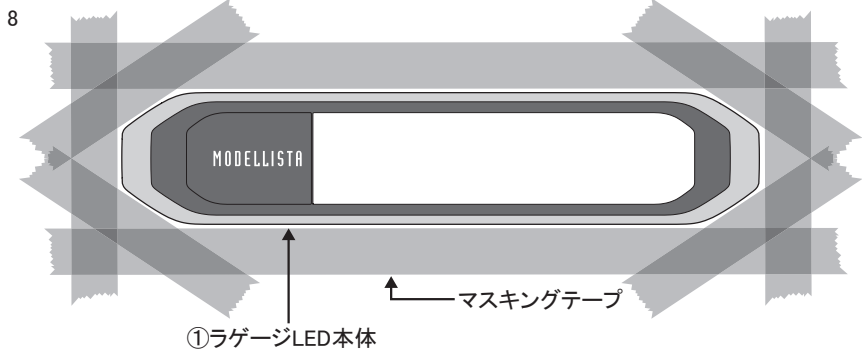
⚠注意

- 穴あけ切り出し後は、各穴周辺のバリを除去してください。

※取り付け箇所が平面になるようにバリを取り除いてください。

7. ボードバックドアトリムの切り抜いた穴に、左図を参照し、①ラゲージLED本体の向きを確認し、仮当を行なってください。
※仮当をする際に、意匠面に傷がつかないように注意をしてください。

取り付け手順



8. 左図のように表面にして①ラゲージLED本体の外周にマスキングテープを貼り付けてください。(プライマー塗布目安、はみ出し防止のため)

9. 仮当てした①ラゲージLED本体を取り外してください。

10. 左図斜線部を参照し、ボードバックドアトリムの両面テープ貼り付け面を脱脂し、⑦PACプライマーを塗布してください。

⚠注意

- プライマー塗布後は常温で10分以上放置し乾燥させてください。
- プライマーを塗布せずに取り付けると製品が剥がれるおそれがあります。
- プライマーを塗布すると、塗布した箇所にはツヤがでます。製品取り付け面以外に付着しないように、タレ、ハネには十分注意してください。
- プライマーがはみ出した際はシリコンオフ(アルコール)などで拭き取ってください。
- プライマー開封後は速やかに塗布してください。
- 時間が経つとプライマーの溶剤が揮発し塗布しにくくなります。塗布の間は、袋に戻し、封をして揮発を防いでください。

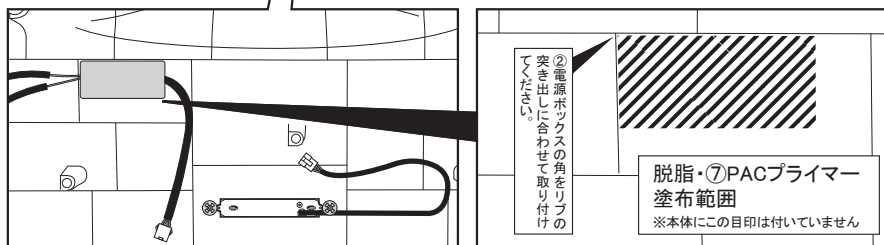
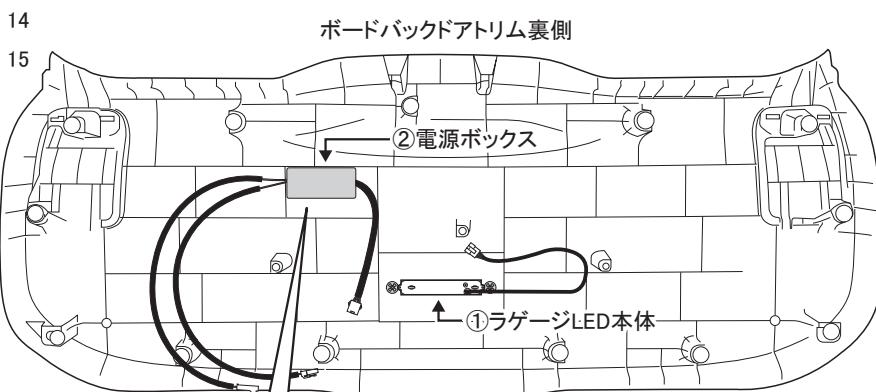
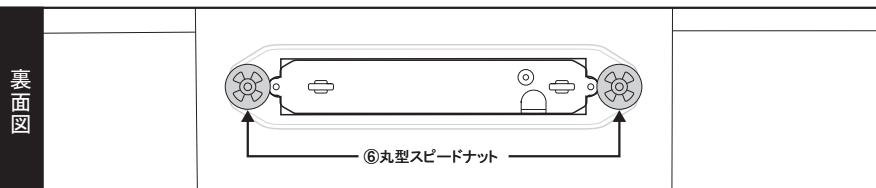
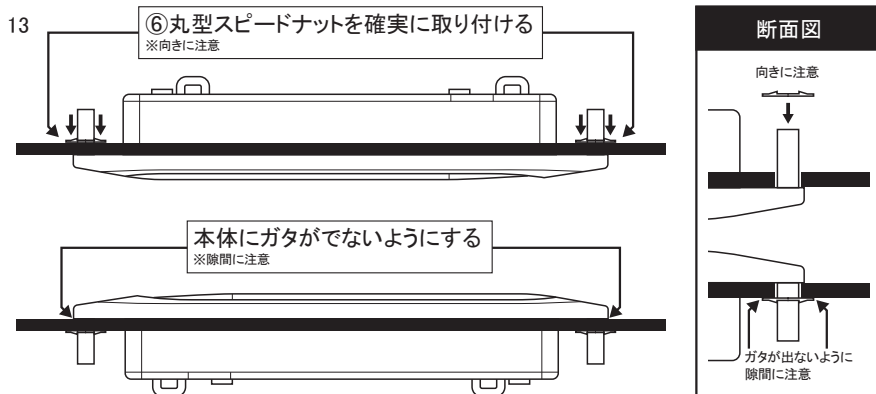
11. プライマー塗布後、マスキングテープを剥がしてください。

12. ボードバックドアトリムに①ラゲージLED本体を取り付けます。①ラゲージLED本体の両面テープの剥離紙を剥がし圧着してください。

⚠注意

- 両面テープの位置を確認し、両面テープ部を圧着してください。
- 両面テープの位置では無いところを強く押すと製品が壊れる可能性がありますので正確に圧着してください。
- 圧着は、ボードバックドアトリム両面から挟み込むようにしてください。

取り付け手順



13. ボードバックドアトリム裏側から2箇所
のピンに⑥丸型スピードナットを
取り付けてください。

※向きに注意してください。

⚠注意

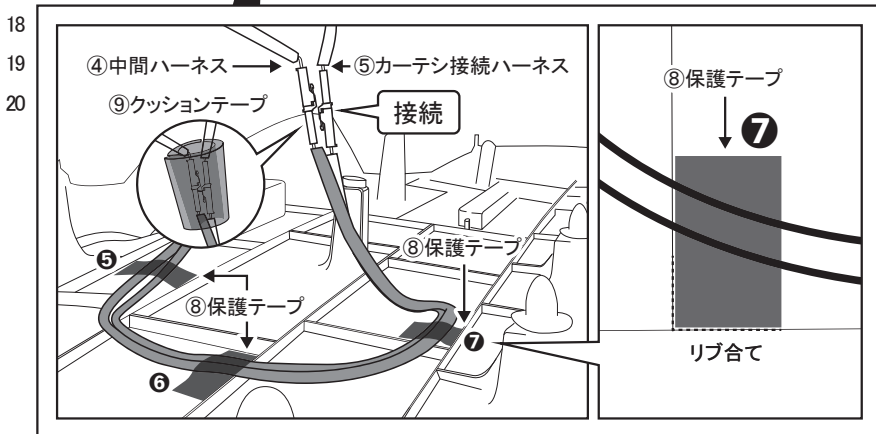
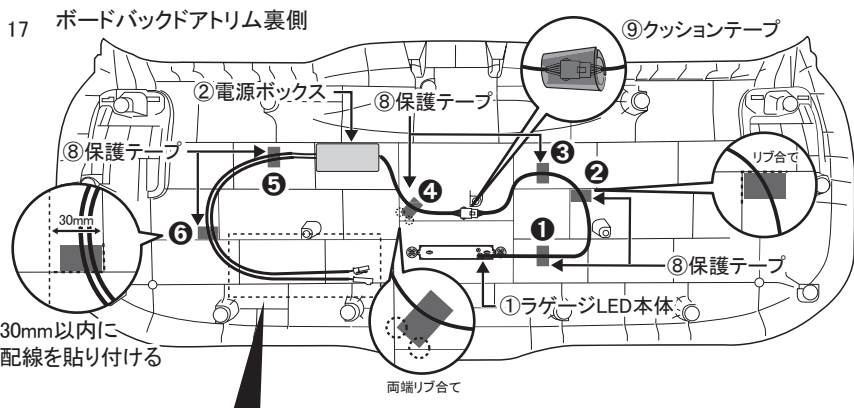
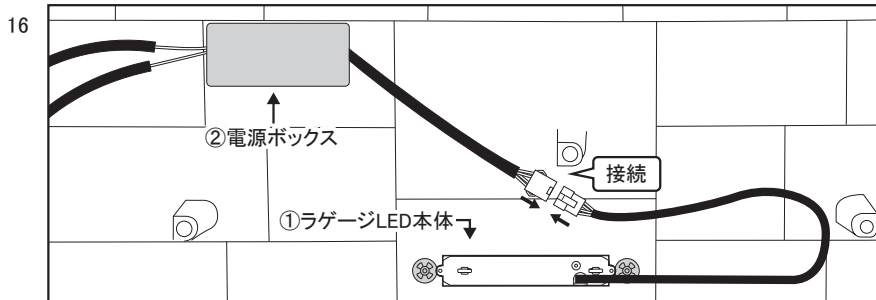
- ①ラゲージLED本体の外周に隙間
がないように取り付けてください。
- ①ラゲージLED本体にガタが出ない
ように⑥丸型スピードナットを確実に
取り付けしてください。

14. 左図を参照し、②電源ボックス貼
付け面を脱脂し、⑦PACプライマー
を塗布し、10分以上乾燥させてくだ
さい。

15. プライマーが乾燥したら、左図の
位置に②電源ボックスの両面テー
プ剥離紙を剥がし貼り付けてくださ
い。

※左図を参照し、取り付け位置を必ず
確認してください。

取り付け手順



16. ①ラゲージLED本体と②電源ボックスのコネクターで接続してください。

17. 左図を参照し、①ラゲージLED本体と②電源ボックスの余剰配線を⑧保護テープで6カ所固定してください。(図①②③④⑤⑥参照)

18. ②電源ボックスの配線(赤)(黒)と、④中間ハーネス(赤)、⑤カーテシ接続ハーネス(黒)のコネクターを接続してください。

19. 接続した2つのコネクターを⑨クッションテープで巻き付けてください。

20. 余剰分の配線を⑧保護テープで固定してください。(図⑦参照)

図⑦の⑧保護テープは、ボードバックドアトリムを車両に仮固定し、隙間から車のハーネスを嵌合した後に貼り付けてください。

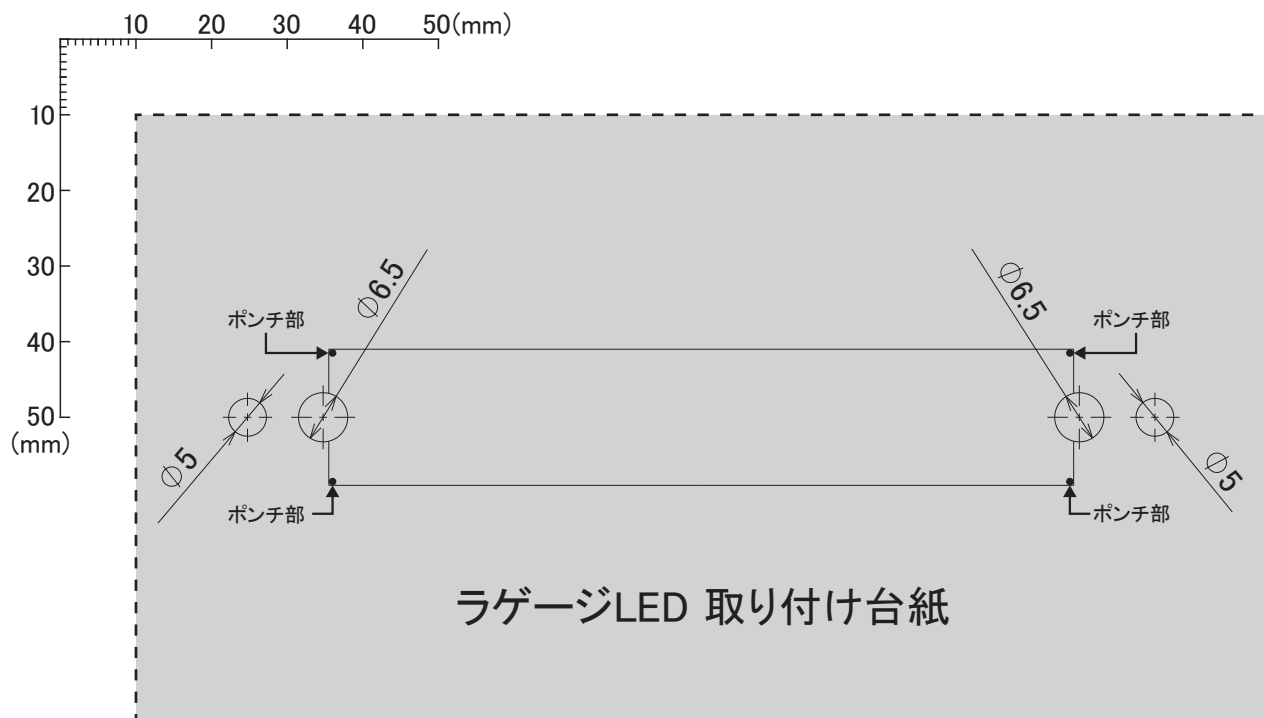
21. ボードバックドアトリムおよび、取り外した内装パネルとバッテリーの(一)端子を元に戻してください。
※各車両パーツ脱着は車両修理書を参照してください。

取り付け完了後の点検・注意事項

- 各システムの設定・確認を行ってください。
(車両修理書「バッテリーターミナル脱着時の設定/作業」を参照)
- リアハッチ開閉時にラゲージLEDが正しく点灯/消灯しているかを点検してください。
- LEDの明るさ・色には多少のばらつきがあります。あらかじめご了承ください。
- 経年変化により、レンズ部が多少変色する場合があります。あらかじめご了承ください。

LED取り付け位置設定用型紙

破線に沿って切り取り使用してください。



MEMO

MEMO

株式会社トヨタカスタマイジング & ディベロップメント <https://www.modellista.co.jp>
「お問合せ先」モデリスタコールセンター TEL 050-3161-1000

