

ハリアー モデリスタセレクション

ラゲージLED 取付要領書

(品番 : D2678-63310 / MSE65-48001) 型式 : MXUA8#/AXUH8#/AXUP8# 設定グレード : 全グレード

このたびは、モデリスタ商品をお買い上げ頂きましてありがとうございます。
本書は、ラゲージLEDの取付要領について記載してあります。
取り付け前に必ずお読み頂き、正しい取り付けを行ってください。

取り付け上の注意事項

- 取り付け前に車両に傷がついていないか確認して下さい。
- 車両が動かないよう、エンジンを切り、車止め等をして作業して下さい。
- 開梱時、同梱部材の有無、製品本体の不具合が無いが、取り付け前に確認して下さい。
- ラゲージLEDを取り付ける部分の汚れ、ゴミ、ホコリをウエスで拭き取って下さい。
- 仮組み等の際、マスキングテープ等で車両への傷つき防止対策を実施して下さい。
- 重要 ■ 両面テープの接着力促進剤として、必ず両面テープ用プライマーを塗って下さい。取り付けが確実に
行えます。(PAC プライマー N-200 を本品に同梱)
プライマーの効果を発揮させる為、塗布後、**常温で10分間以上放置**し乾燥させて下さい。
- 重要 ■ 両面テープは、外気温が**20℃以下になると接着力が低下します**ので、両面テープ及び被接着面をド
ライヤー等で温めてから貼り付け作業を行って下さい。
- 両面テープ用プライマーは、溶剤が揮発するため速やかに作業を終了して下さい。
- 両面テープ用プライマーは、塗装面を黄変させますので必ず塗布面以外をマスキングし、はみだした
プライマーは、アルコール等で完全に拭き取って下さい。
- 重要 ■ 両面テープの圧着を充分に行ってください。**49N (5kgf) 以上**

取り付け完了後の点検・注意事項

- 各システムの設定・確認を行ってください。
(車両修理書「バッテリーターミナル脱着時の設定/作業」を参照)
- ラゲージLEDが、車両に確実に装着されているか確認して下さい。
- 両面テープの全ての離型紙が剥がされ、確実に圧着されているか確認して下さい。
- 取り付け完了後、ラゲージLED及び車両部品に傷がついていないか確認して下さい。
- 取り付け完了後、**24時間程度**は強い力をかけたり、濡れない様注意して下さい。
(両面テープの剥がれ、車両とラゲージLEDとの間に隙間が発生するおそれがあります。)

取付要領書には下記マークを使用しております。



注意

この取付は特に重要な項目です。必ず読んでお守り下さい。
守らないと傷害や事故につながるおそれがあります。



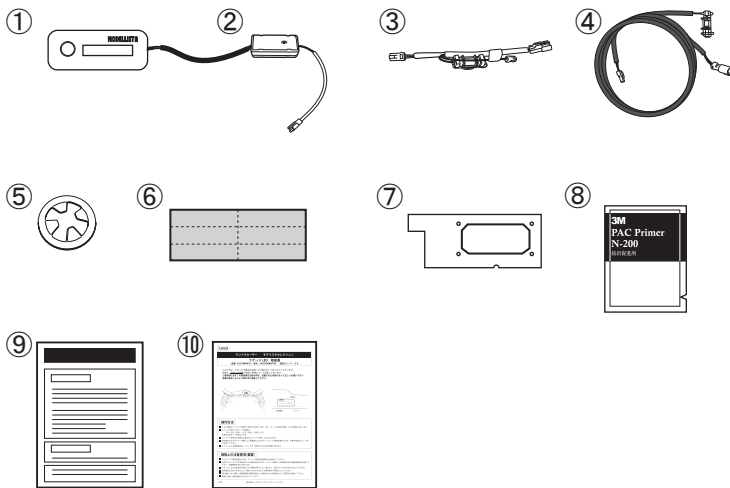
アドバイス

この取付要領書では、スピーディーに安全な作業をして頂く上で知っておいて頂
きたい事を左図マークで表示しております。

モデルスタセレクション

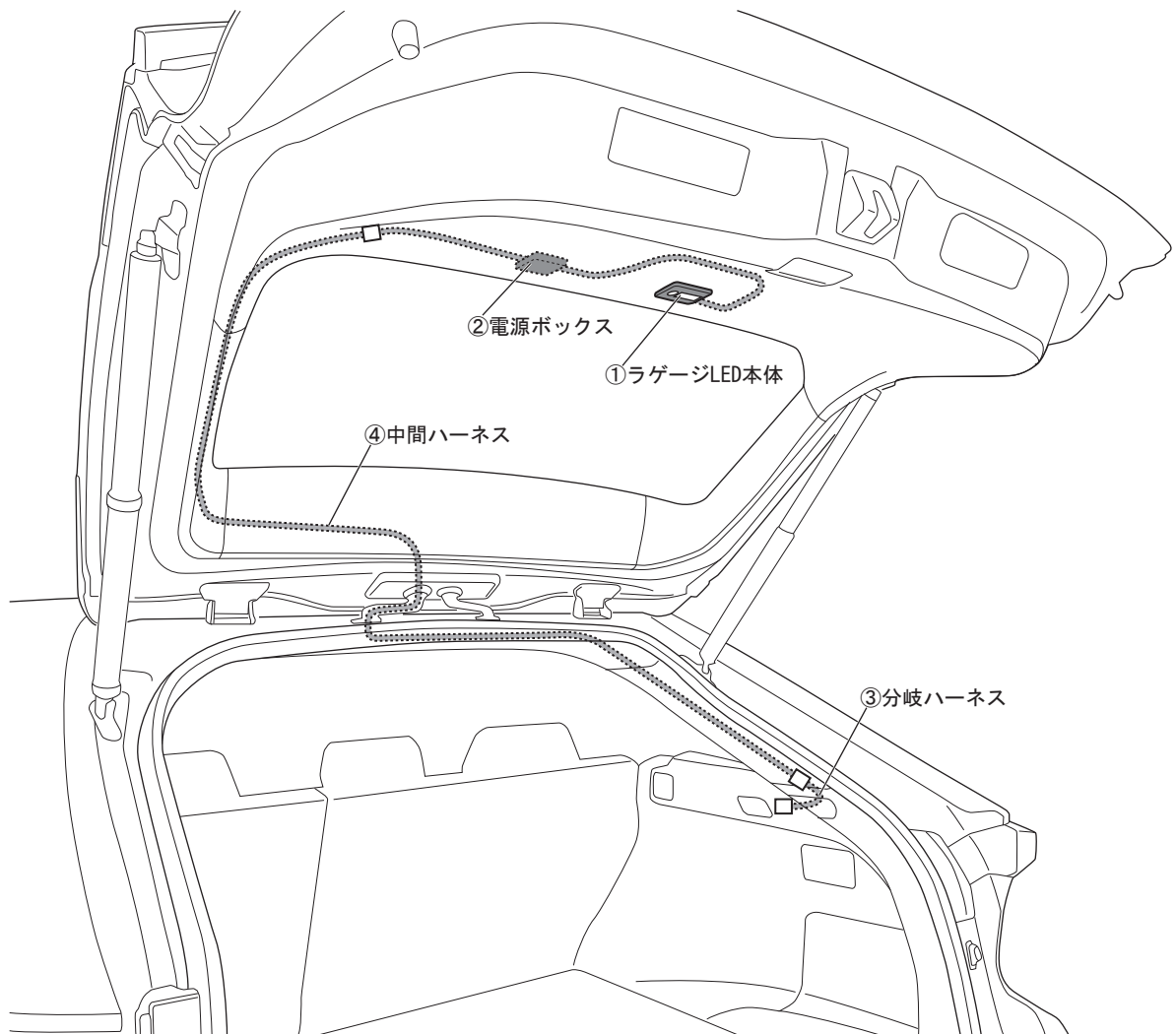
ラゲージLED 品番 : D2678-63310
MSE65-48001

構成部品



No.	品名	個数
①	ラゲージLED本体	1
②	電源ボックス	1
③	分岐ハーネス (ヒューズ: 低背ヒューズ2A)	1
④	中間ハーネス	1
⑤	丸型スピードナット	4
⑥	不織布テープ t0.5×120×60 6分割	2シート
⑦	型紙	1
⑧	PACプライマー N-200	1
⑨	取付要領書	1
⑩	取扱書 [お客様用]	1

取付概要



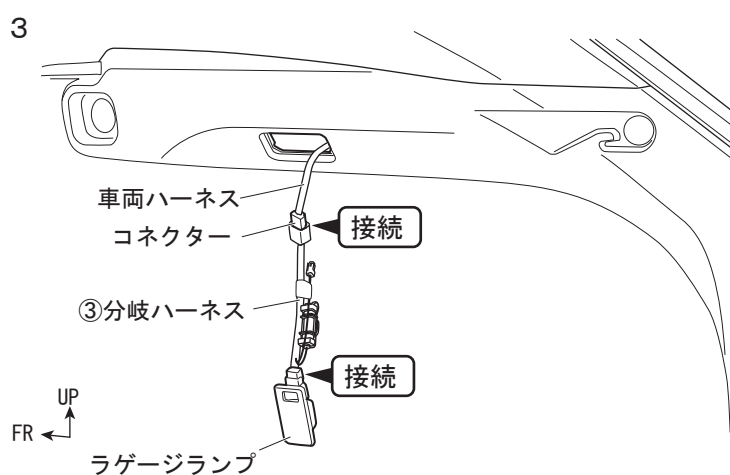
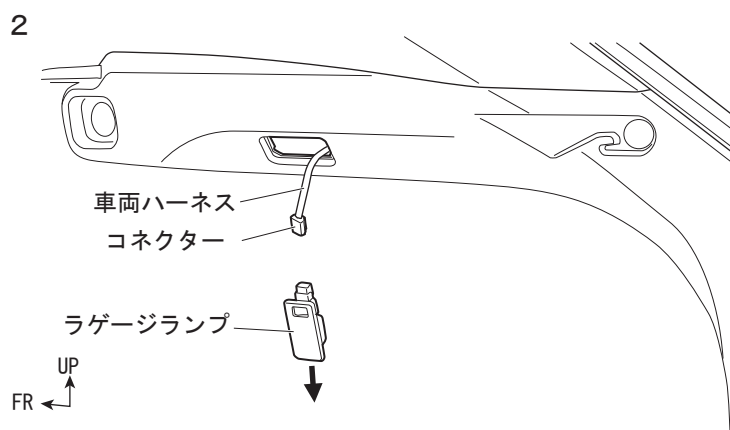
取付手順

各車両パーツ脱着は、車両修理書を参照してください。

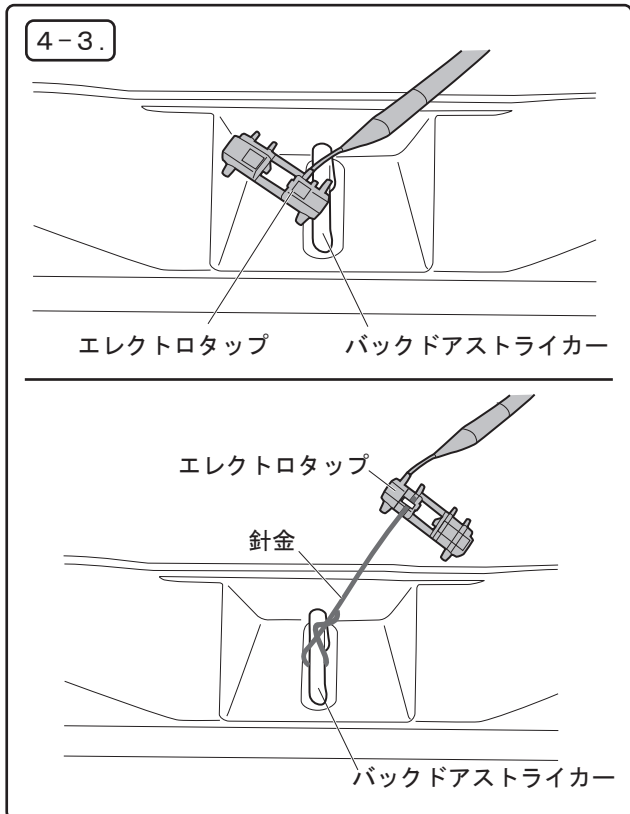
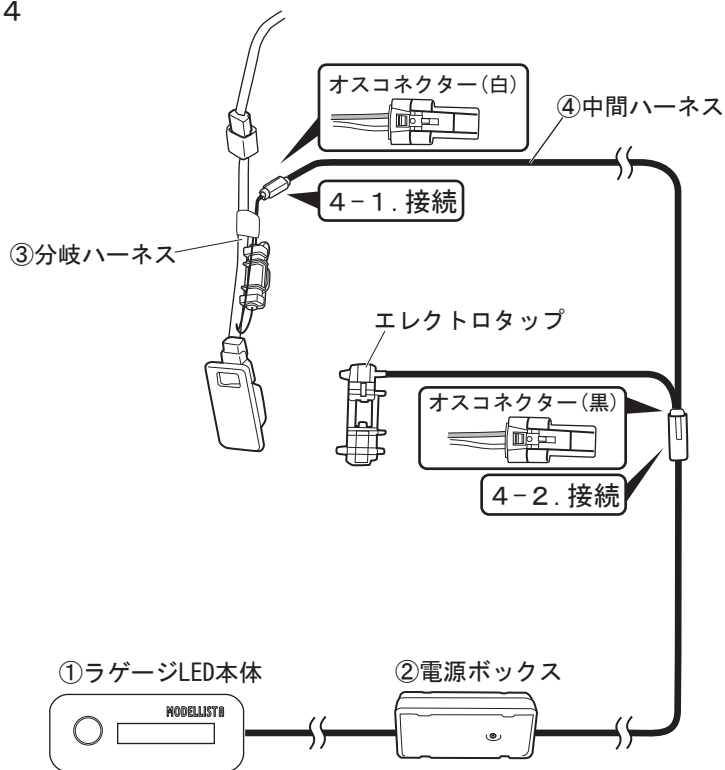
1. 作業スペース確保のため、右側後席ドアおよびバックドアを開け、右側後席シート背もたれを前倒しする。
バッテリーの(－)端子を取り外す。

2. ラゲージスペース右側のラゲージランプを取り外し、裏側のコネクターを外す。

3. ラゲージランプとコネクターの間に③分岐ハーネスを接続する。



4



👉 アドバイス

手順4～7は、ラゲージLEDが正しく点灯・消灯することを事前に確認する作業です。確実に実施してください。

4. 次のように各コネクターを接続する。

- 4-1. ③分岐ハーネスと④中間ハーネスのオスコネクター（白）を接続
- 4-2. ④中間ハーネスのオスコネクター④（黒）と①ラゲージLED本体の電源コードコネクターを接続
- 4-3. エレクトロタップのターミナル部分をバックドアストライカーに接触させてビニールテープで固定する。

👉 アドバイス

ターミナルが接触しない場合は、針金等の導線を使用して実施してください。

⚠️ 注意

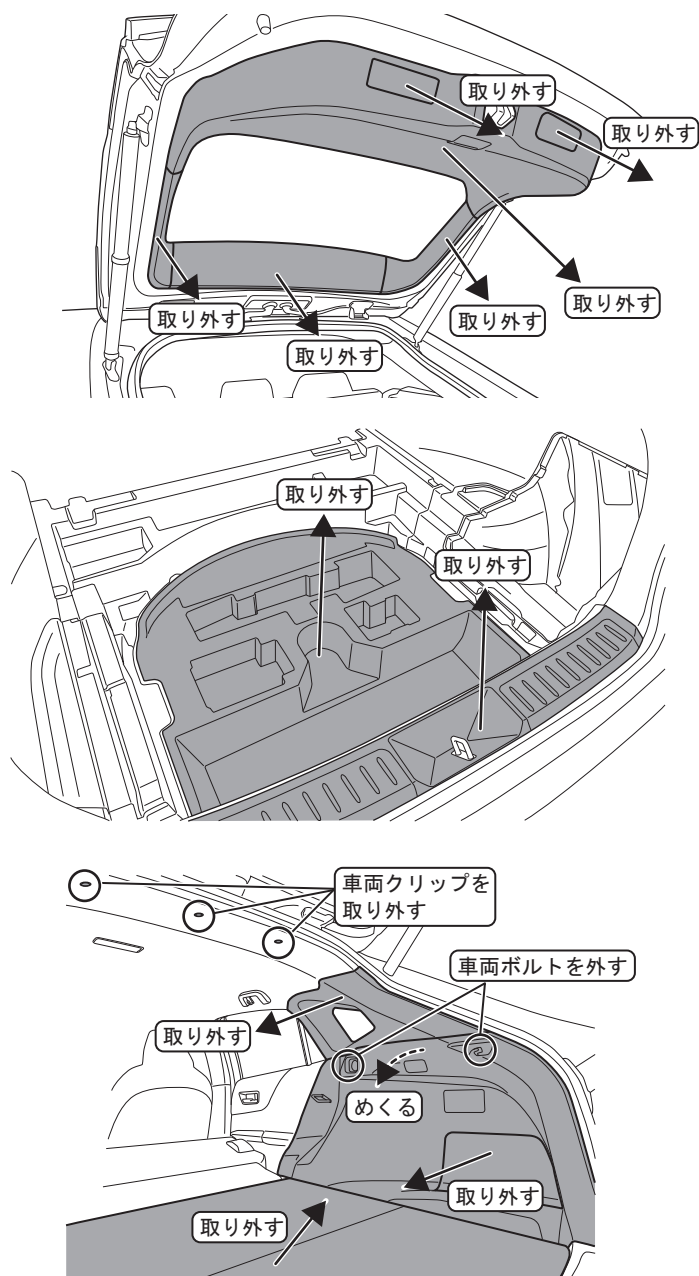
- ※ 製品を安定した場所に仮置きして作業してください。
- ※ 作業時に①ラゲージLED本体の意匠面を傷つけないよう、注意してください。

- 5. バッテリーの(－)端子を取り付け、運転席ドアを一度開閉する。
- 6. 【点灯・作動確認】
⑩取扱書 [お客様用] (別紙) を参照し、①ラゲージLED本体のスイッチ操作による点灯・消灯を確認する。
- 7. 正常に点灯・消灯することを確認したあと、バッテリーの(－)端子を取り外してから、手順4で接続した各コネクターを外し、製品を取り外す。

⚠️ 注意

③分岐ハーネスと車両ハーネス、ラゲージランプは取り外さないでください。

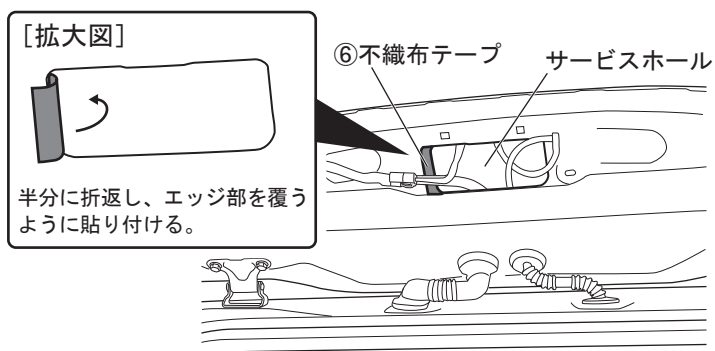
8



8. ④中間ハーネスの取り回しが出来るように修理書に従い、次の部品を取り外す。
(図示参照)

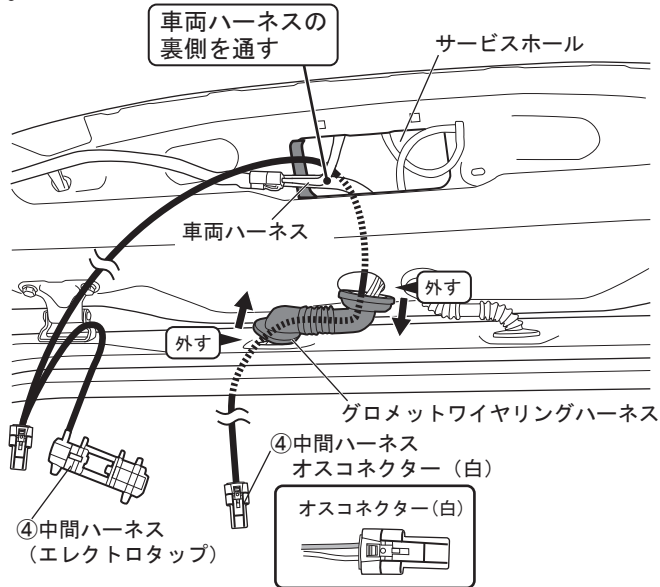
- ・テールゲートトリムカバー (4ヶ所)
- ・荷室天井のクリップ (3ヶ所)
- ・ラゲージボード
- ・ラゲージアンダーボックスなど
- ・テールゲートスカッフ
- ・ルーフサイド・インナーガーニッシュ

9



9. バックドア上部中央のサービスホールの図示部をアルコール等で脱脂後、⑥不織布テープ (20×60mm) を貼り付ける。

10

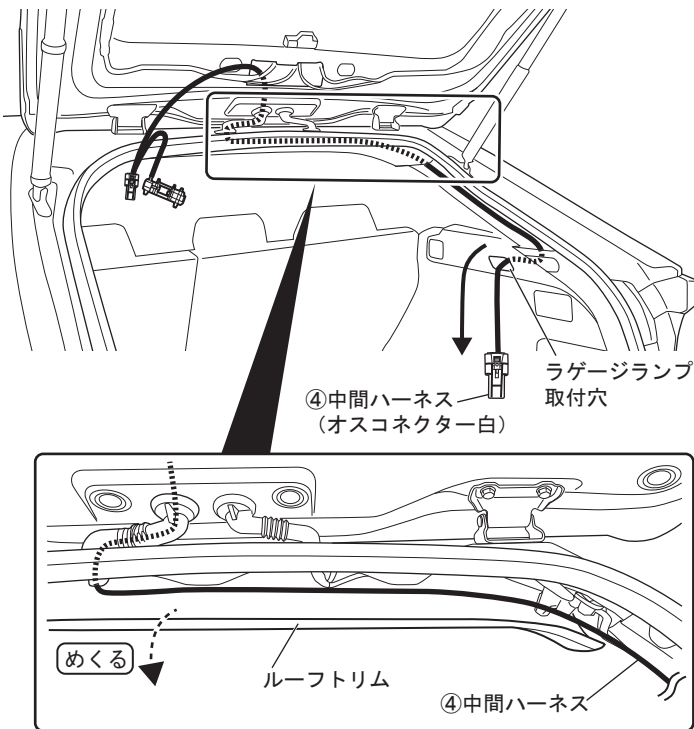


10. バックドア上部中央左側のグロメットワイヤリングハーネスを外し、左図のように④中間ハーネスのオスコネクター（白）をバックドア側からグロメットワイヤリングハーネスのスリット部を通しながら車内側へ通す。

！ 注意

※④中間ハーネスおよびグロメットワイヤリングハーネスが、損傷しないように慎重に作業してください。

11



11. 左図のように④中間ハーネスのオスコネクター（白）をルーフトリム（室内天井部）に通す。

！ 注意

※④中間ハーネスを配策する際、内装パネルの突起部を避け、ハーネスを無理に折り曲げないようにしてください。

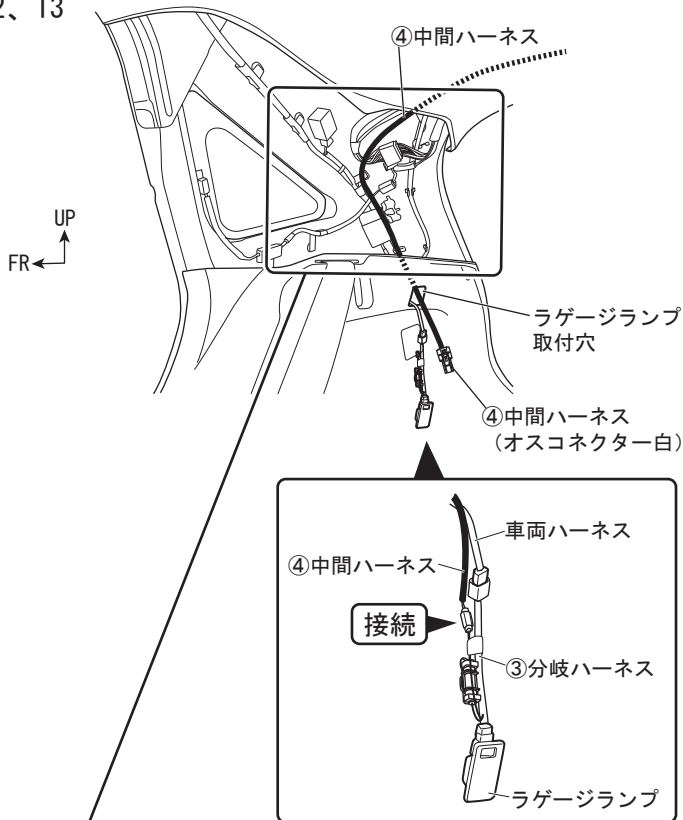
！ 注意

※ルーフトリム（室内天井部）をめくる際は折り目が付かない様に注意して作業してください。
 ※ハーネスは緩みを調整しながら通してください。

！ 注意

※ウェザーストリップに塗布されているグリースが内装品に付着しないように注意しながら作業してください。

12、13

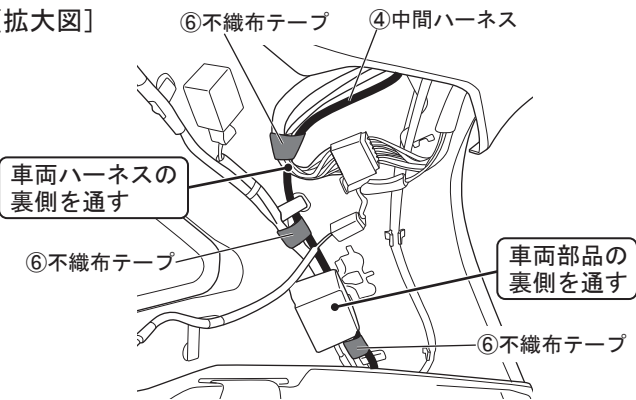


12. 左図のように④中間ハーネスのオスコネクター（白）を図示部の車両ハーネスに沿わせ、ラゲージランプ取り付け穴から③分岐ハーネスのメスコネクターに届く位置まで引き出し、③分岐ハーネスと接続する。

！注意

※車両ハーネスに不要な力をかけない様に気を付けて作業をしてください。
 ※ハーネスは緩みを調整しながら通してください。

[拡大図]

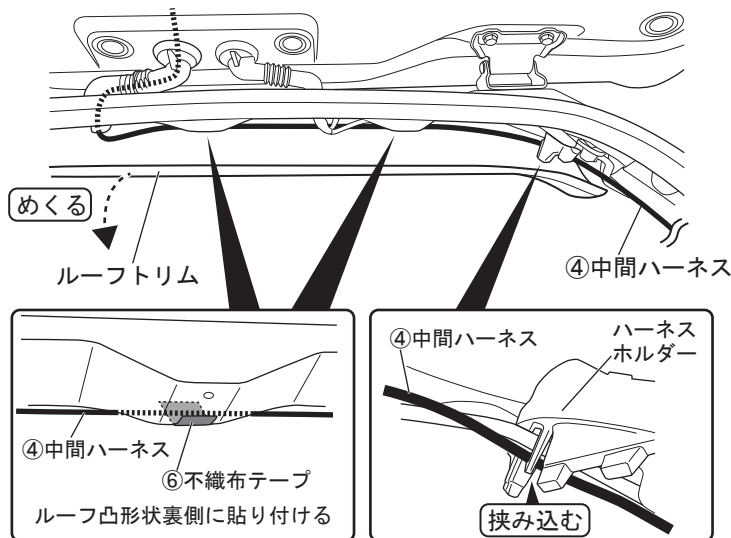


13. ⑥不織布テープ（20×60mm）を使用し、④中間ハーネスを車両ハーネスと一緒に固定する。（3ヶ所）（拡大図参照）

！注意

※ハーネスは緩みを調整しながら通してください。

14

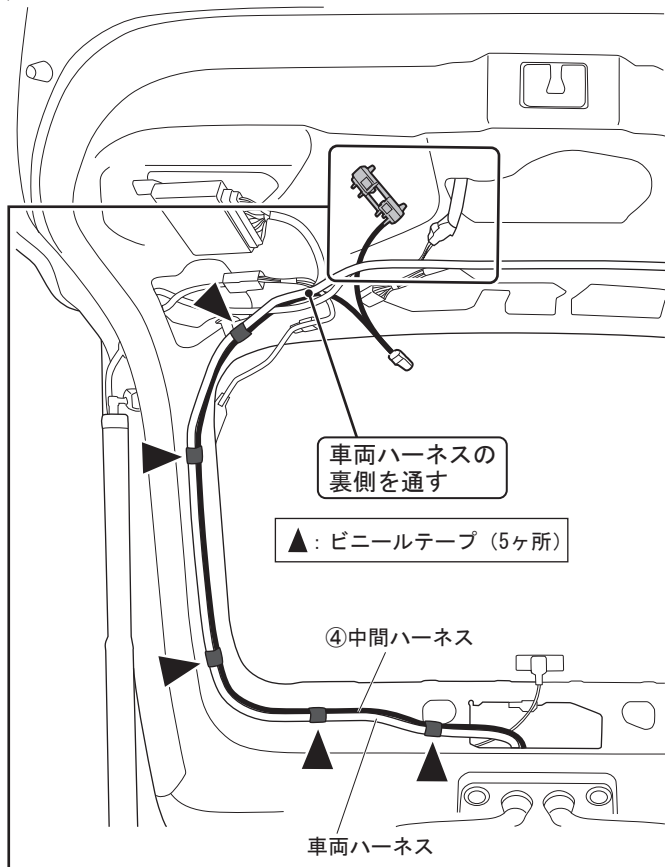


14. 左図のようにルーフトリム内の④中間ハーネスを車両ハーネスホルダーにを挟み込み⑥不織布テープ（20×60mm）で2ヶ所固定する。

！注意

※ルーフトリム（室内天井部）をめくる際は折り目が付かない様に注意して作業してください。
 ※ハーネスは緩みを調整しながら通してください。

15、16



15. ④中間ハーネスをバックドア左側の車両ハーネス側面に沿わせながら、左図の位置にビニールテープで固定する。(5ヶ所)

! 注意

※④中間ハーネスを車両ハーネスに沿わせ、無理な力が加わらないよう、余長を調整しながらビニールテープで左図の位置に固定してください。

16. 車両の仕様（パワーバックドア有無）に合わせて、カーテシスイッチのハーネスに④中間ハーネスのエレクトロタップを割り込ませる。（拡大図参照）

! 注意

※必要に応じて車両ハーネスのビニールテープをほどき、エレクトロタップを割り込ませるスペースを確保してください。
 ※車両ハーネスのビニールテープをほどく際は、カッターなどでハーネスに傷を付けないようにしてください。

[拡大図] ●パワーバックドア無の場合

※PVCチューブに約20mm切れ込みを入れ、カーテシスイッチのハーネス：黒色線（3番）に割り込ませる

カーテシスイッチハーネス

エレクトロタップ

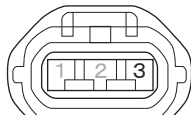
約20mm

嵌合面視

④中間ハーネス

エレクトロタップ
取り付け位置

・パワーバックドア無



3極コネクタ
黒色線（3番）
〈嵌合面視〉

●パワーバックドア有の場合

※カーテシスイッチのハーネス：ラベンダー/黒色線（4番）に割り込ませる

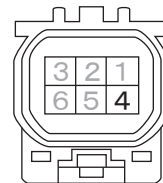
カーテシスイッチハーネス

エレクトロタップ

④中間ハーネス

エレクトロタップ
取り付け位置

・パワーバックドア有



6極コネクタ
ラベンダー/黒色線（4番）

〈嵌合面視〉

! 注意

※ハーネスの被膜を剥く時は電線に傷を付けない様に注意して下さい。

17. エレクトロタップ取り付け部にビニールテープを巻き付ける。

17

●パワーバックドア無の場合
ビニールテープ

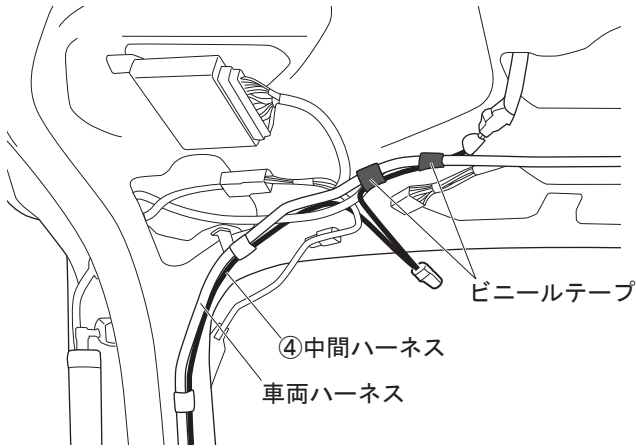
④中間
ハーネス

●パワーバックドア有の場合

ビニールテープ

④中間ハーネス

18



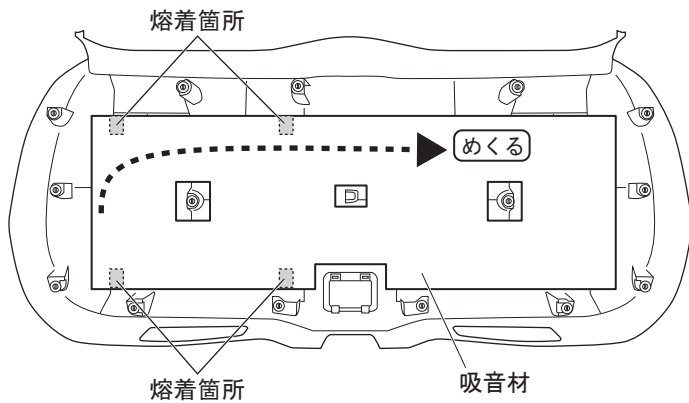
18. エレクトロタップ側のハーネスの余長は、垂れ下がらないように車両ハーネスに沿わせて左図のようにビニールテープで固定する。
19. 8. で外した荷室内の部品を取り付け、グローメットワイヤリングハーネスを元に戻す。
20. ラゲージランプを元に戻す。

! 注意

※作業中にウェザーストリップがずれた場合は元の位置に戻してください。

21

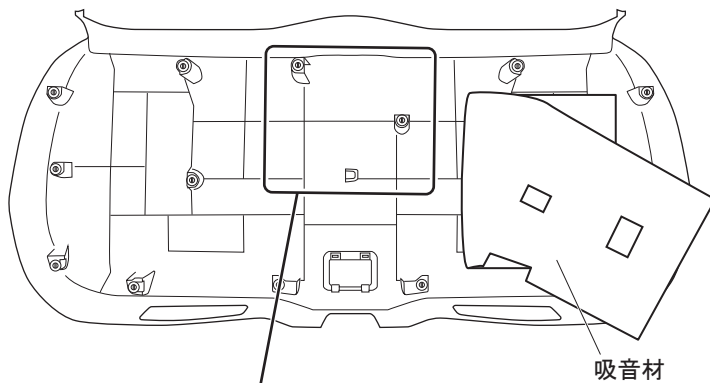
[ボードバックドアトリム裏側]



21. ボードバックドアトリム裏側の吸音材の図示熔着箇所を剥がし、吸音材をめくる。

22

[ボードバックドアトリム裏側]

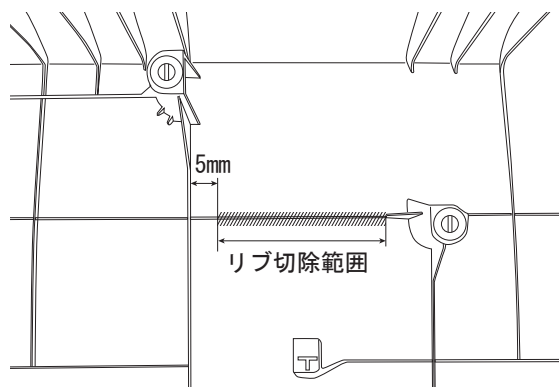


22. 左図のようにボードバックドアトリムの図示部を切除加工する。

! 注意

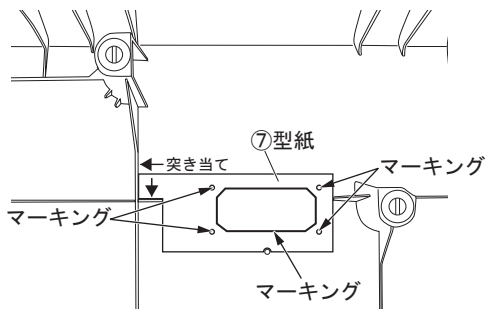
※加工部はヤスリ等で平らに仕上げてください。

[拡大図]



23

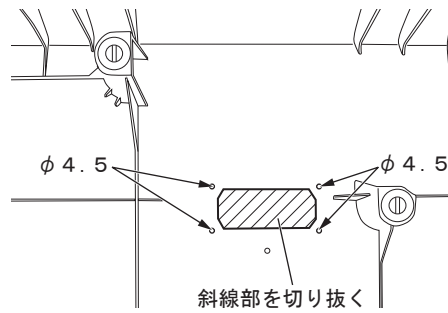
[ボードバックドアトリム裏側]



23. 左図位置に⑦型紙をあて、型紙内周と四隅穴4ヶ所をマーキングする。
マーキング後、⑦型紙を外す。

24

[ボードバックドアトリム裏側]



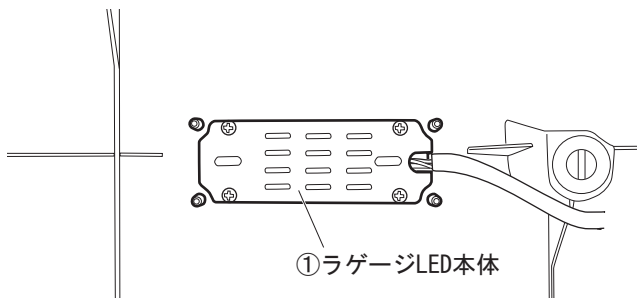
24. マーキングに沿って内周を切り抜き、四隅の穴部をφ4.5で穴あけする。

! 注意

※穴あけ後は、各穴周囲のバリを除去してください。

25

[ボードバックドアトリム裏側]



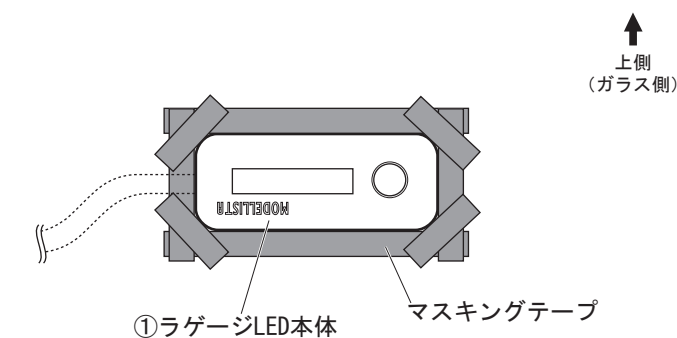
25. ボードバックドアトリムの切り抜いた穴に①ラゲージLED本体が入るか確認しながら仮当てる。

! 注意

※作業時に意匠面を傷つけないよう、注意してください。

26

[ボードバックドアトリム表側]

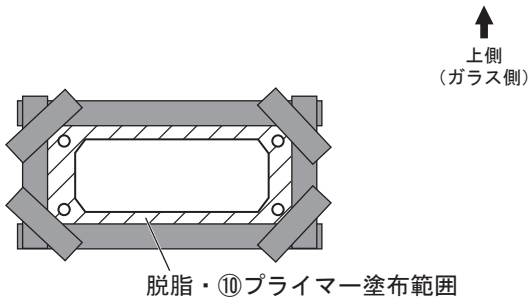


26. 左図のように①ラゲージLED本体外周にマスキングテープを貼り付ける。
(プライマー塗布目安、はみ出し防止のため)

27. 仮当てした①ラゲージLED本体を取り外す。

28

[ボードバックドアトリム表側]



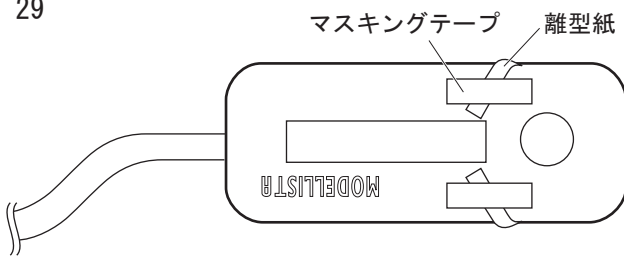
28. ボードバックドアトリムの両面テープ貼り付け面（左図斜線部）をアルコール等で脱脂後、⑧PACプライマー N-200を塗布し、乾燥後マスキングテープを剥がす。

⚠ 注意

PACプライマーN-200の使用について

- ※表面を変色させますので、マスキングを行いはみ出さないようにし、万が一はみ出した場合はアルコール等で確実に拭き取ってください。
- ※塗布後は常温で10分以上放置し、乾燥させてから作業に入ってください。

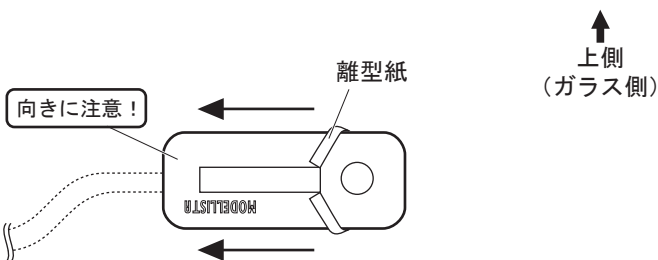
29



29. ①ラゲージLED本体裏側の両面テープの離型紙をめくり、表側に折り返してマスキングテープで固定する。

30

[バックドアトリムパネル表側]

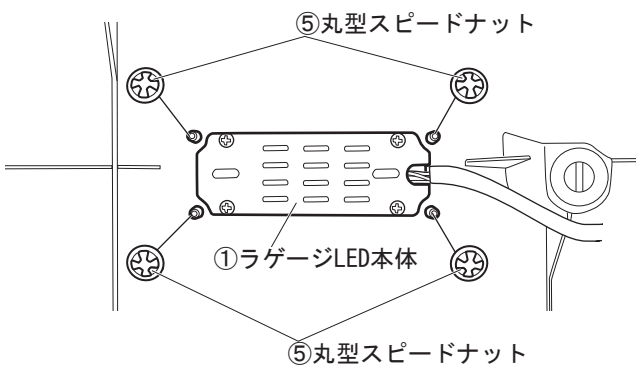


30. ①ラゲージLED本体の向きに注意してボードバックドアトリムに挿入し、離型紙を左図矢印の方向に引き抜く様に剥がし圧着する。

👉 アドバイス

- 両面テープの圧着は、49N（5kgf）程度で行ってください。

31



31. ボードバックドアトリム裏側から4ヶ所のピンに⑤丸型スピードナットを取り付ける。

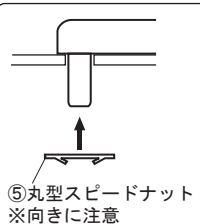
⚠ 注意

- ※①ラゲージLED本体の外周に隙間が無いように①ラゲージLED本体をバックドアトリムパネルに押し当ててください。

[断面図]

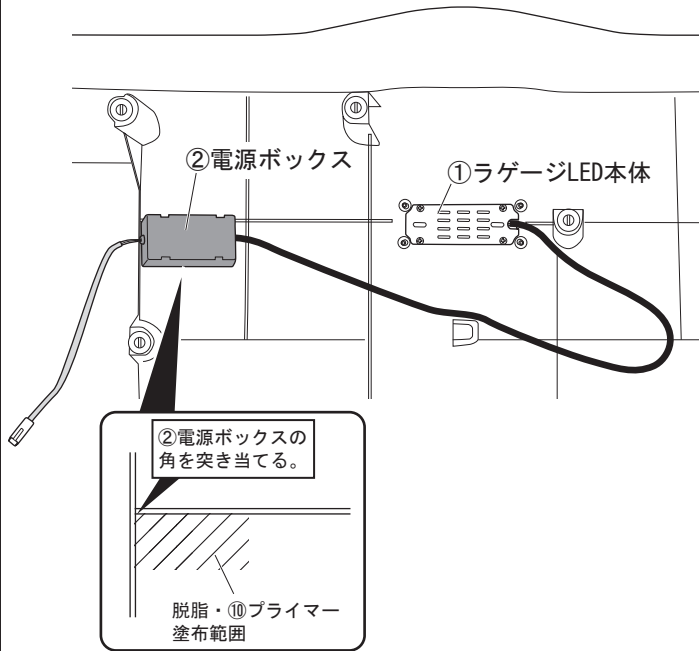
ガタが出ない様
隙間注意

ガタが出ない様
隙間注意



32

[ボードバックドアトリム裏側]



32. 左図の②電源ボックス貼付け面をアルコール等で脱脂後、⑧PACプライマーN-200を塗布し、②電源ボックスの両面テープ離型紙をめくり、貼り付ける。

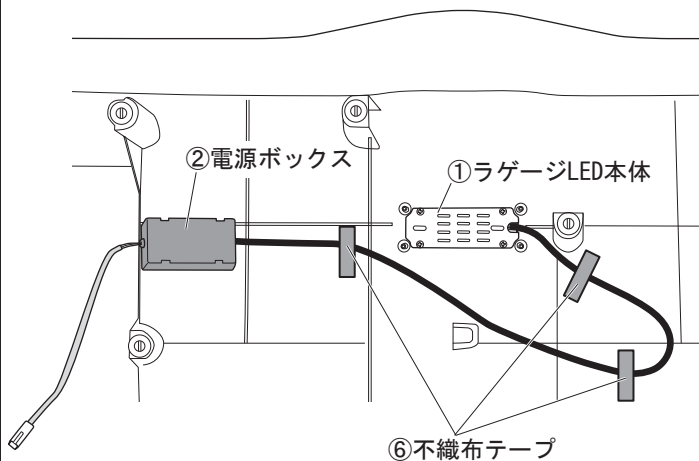
⚠️ 注意

PACプライマーN-200の使用について

- ※表面を変色させますので、マスキングを行いはみ出さないようにし、万が一はみ出した場合はアルコール等で確実に拭き取ってください。
- ※塗布後は常温で10分以上放置し、乾燥させてから作業に入ってください。

33

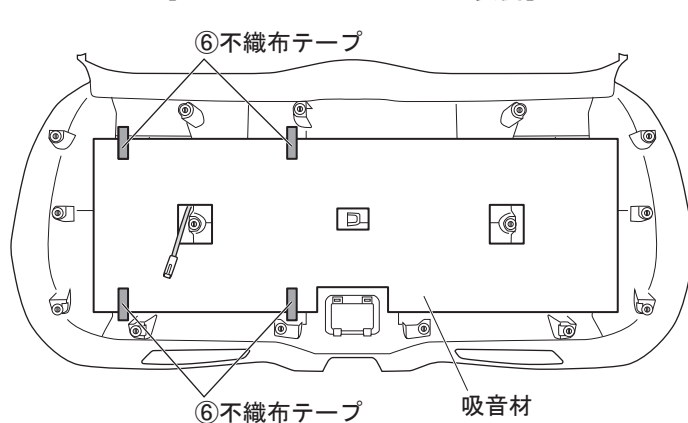
[ボードバックドアトリム裏側]



33. 左図のように配線を取り回し、余剰配線を⑥不織布テープで固定する。

34

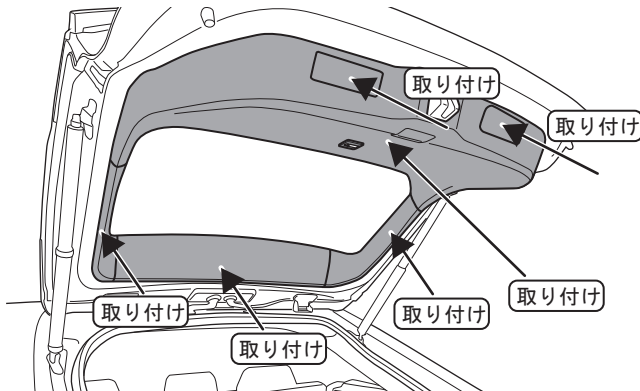
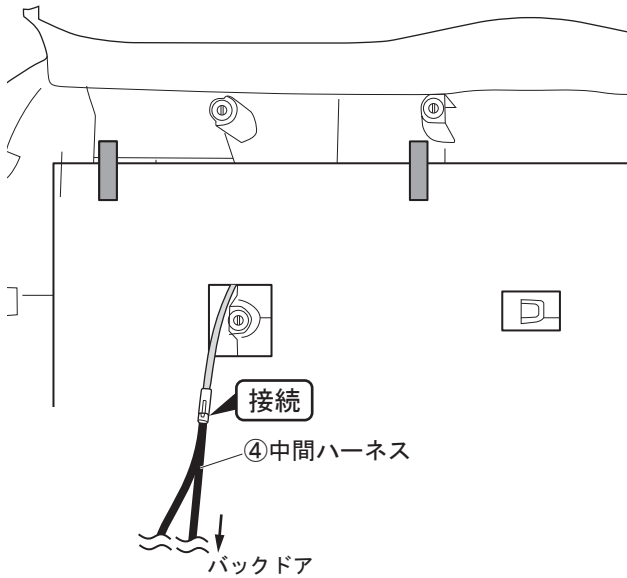
[ボードバックドアトリム裏側]



34. 左図のように剥がした吸音材を元に戻し、⑥不織布テープで固定する。(4ヶ所)
①ラゲージLEDの電源ハーネスを左図のように引き出す。

35

[ボードバックドアトリム裏側]



35. バックドア側の④中間ハーネスコネクタと②電源ボックスから出ている電源コードコネクタを接続し、噛み込まないように注意しながらボードバックドアトリムおよび、8. で取り外した内装パネルを元に戻す。

36. バッテリー（－）端子を取り付ける。

【点灯・作動確認】※別紙⑩取扱書参照

1. バックドア開閉時の点灯・消灯確認
2. スイッチ操作での点灯・消灯確認