

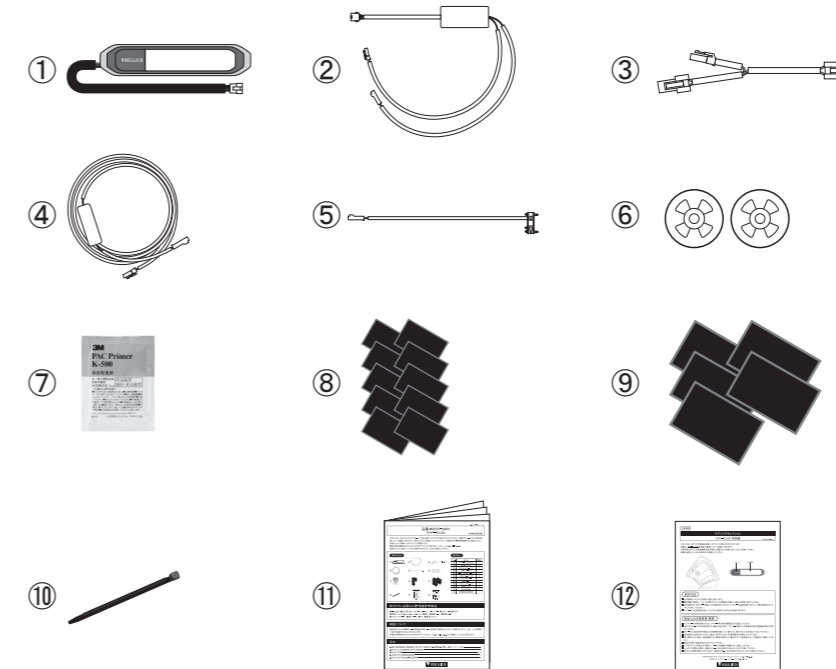


MSE65-16001 ラゲージLED

取付・取扱要領書

このたびは、ラゲージLEDをお買い上げ頂き誠にありがとうございます。
本書は、本商品の取付け・取扱についての要領と注意事項を記載してあります。
取付け前に必ずお読みいただき、正しい取付け、取扱いを実施してください。
なお、本書は必ずお客様にお渡しください。

構成部品図



構成部品

No.	品名	個数
①	ラゲージLED本体	1
②	電源ボックス	1
③	割り込みハーネス	1
④	中間ハーネス	1
⑤	カーテシ接続ハーネス	1
⑥	丸型スピードナット	2
⑦	PACプライマー K-500	1
⑧	保護テープ	10
⑨	クッションテープ	5
⑩	結束バンド	1
⑪	取付要領書	1
⑫	取扱書【お客様用】	1

取り付けに必要な工具・保護具・消耗品

- 一般工具 ●加工用工具(ハサミ・カッターなど) ●エアソー ●ヤスリ ●保護メガネ
- 電動ドリル(刃:3.0mm/5.0mm/6.5mm) ●軍手 ●保護シート ●保護テープ
- マスキングテープ ●養生テープ ●ビニールテープ ●IPA ●清潔なウエス

保証について

本商品は、1年または20,000Kmの保証を実施します。(1年または20,000Km走行時点のいずれか早い方まで)
※保証の詳細はモデリスタパーツカタログサイト(<https://www.modellista.co.jp>)「保証について」をご覧ください。

目次

1.表紙、構成部品図、構成部品、取り付けに必要な工具・保護具・消耗品、保証について、目次	1
2.取り付け上の注意事項、取り付け構成図	2
3.点灯確認	3
4.取付準備	4
5.取り付け手順	5~12
6.取り付け完了後の点検・注意事項	12
7.ラゲージLED取り付け位置設定用型紙	13

取り付け上の注意事項

下記注意事項の未読、注意不足による損害の責任は一切負いかねます。

本書の中で使用されている記号は以下のようになっています。

警告 安全のために必ず守っていただきたいこと。
守らないと生命に危険、または重大な傷害につながるおそれがあります。

注意 安全のために必ず守っていただきたいこと。
守らないと傷害、または事故につながるおそれがあります。

アドバイス この取付・取扱要領書では、スピーディーに安全な作業を行なっていただく上で、知っていただきたいことを左図マークで表示しております。

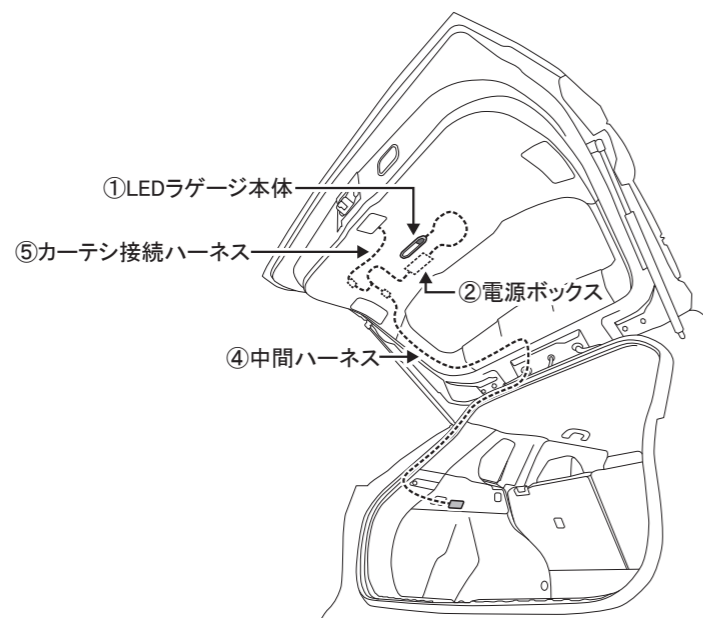
警告

- 本製品は適合車種(12V仕様)以外の車には取り付けできません。
- 取り付け作業中の車はエンジンを停止し、エンジンキーを必ず取り外しておいてください。
- 取り付け作業の前に必ずバッテリーの(-)端子を外してください。
※(-)端子を(+)端子と接触しないようにしてください。
- 車両部品の脱着には、必ず車両修理書を参照してください。
※本取付・取扱要領書で指示している部品以外は取り外さないでください。
- コードの配線には十分注意してください。誤った配線をしますと故障の原因になります。
※必ず取付・取扱要領書に従って配線を行なってください。
- コードの取り廻しは、必ず取付・取扱要領書通りに行なってください。

注意

- 本製品は用途以外の目的で使用しないでください。
- 取り付け前に内装部品に傷がついていないか点検してください。
- 本製品の取り付けには内装部品を取り外し・取り付け作業を行いません。
※取り外し作業で内装部品に傷がつかないように注意してください。
- ※取り外しに際して紛失や混乱がないように整理してください。
- ※復元の際に各部品の取り付けを間違えないよう配慮してください。
- 構成部品および部品点数が取付・取扱要領書通りになっているか、また、不良部品の混在がないか確認してください。
- コードを引っ張ったり、重ねて使用したり、挟んだりしないでください。
※発熱や断線の原因になります。

取り付け構成図



点灯確認

図1

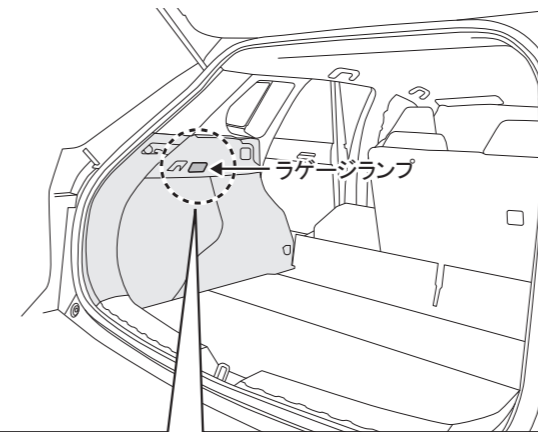


図1拡大図

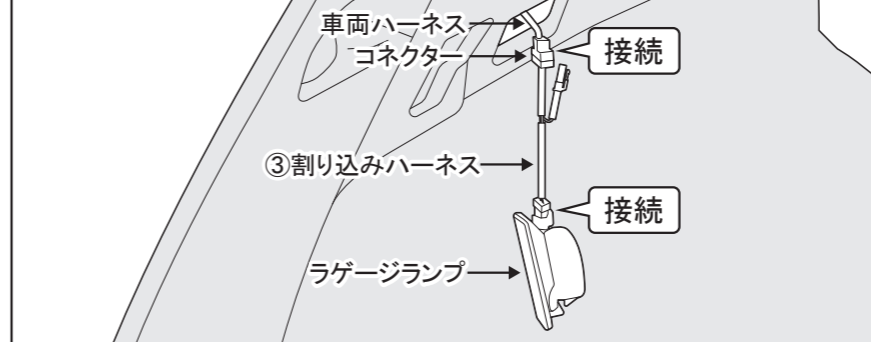
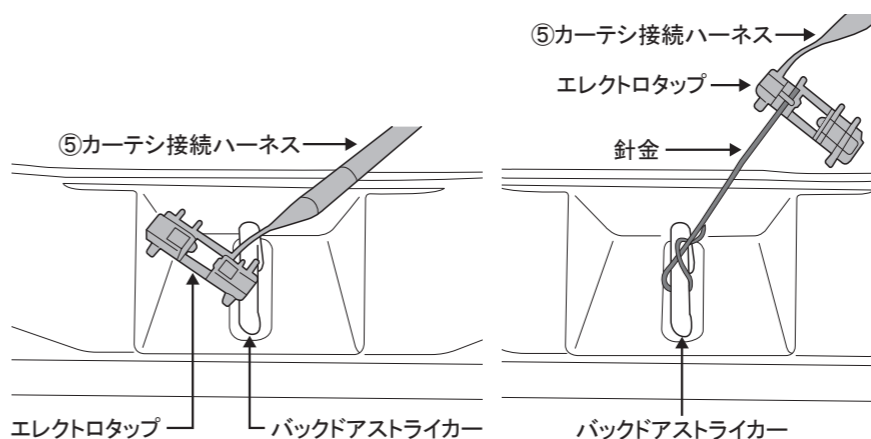
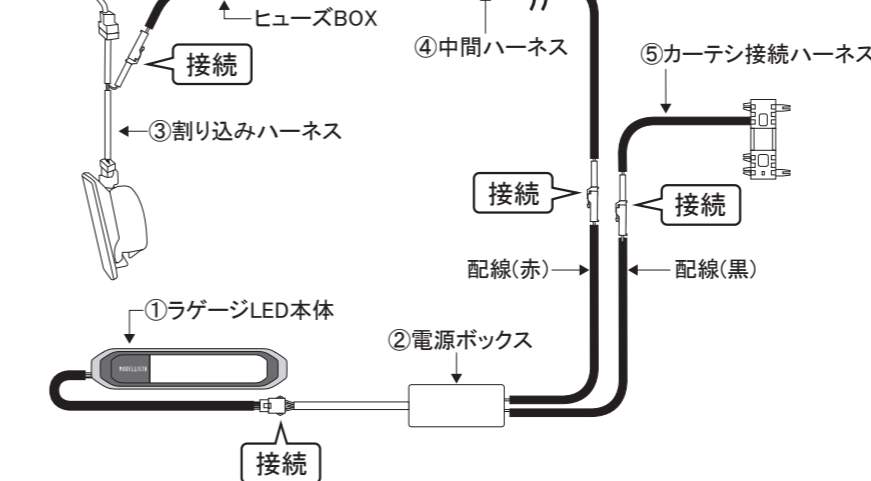


図2



●点灯確認

1. バッテリーの(-)端子が外れていることを確認する。
2. 図1を参照し、ラゲージランプを取り外し車両ハーネスと接続しているコネクタを取り外す。
3. 図1拡大図を参照し、ラゲージランプと車両ハーネスの間に③割り込みハーネスを接続する。
4. 図2を参照し、①ラゲージLED本体と②電源ボックスのコネクタを接続する。
5. ④中間ハーネスのコネクタと、⑤カーテン接続ハーネスのコネクタを②電源ボックスのコネクタと接続する。
6. ③割り込みハーネスのコネクタと④中間ハーネスのコネクタ(ヒューズボックス側)を接続する。
7. ⑤カーテン接続ハーネスのエレクトロタップのターミナル部分をバックドアストライカーに接触させてビニールテープで固定する。

アドバイス

- ターミナルが接触しない場合は、針金などの導線を使用して実施してください。

注意

- 製品を安定した場所に必ず置いて作業を行ってください。
- 作業時に①ラゲージLED本体の意匠部分を傷つけないように注意してください。

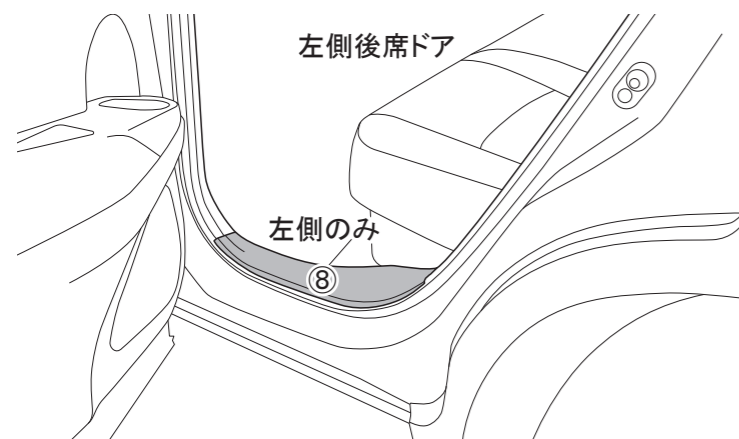
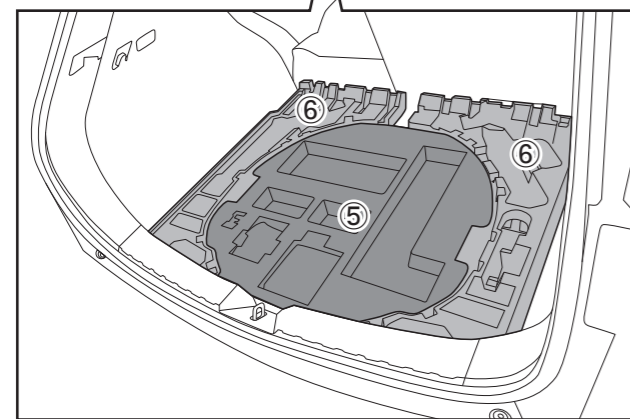
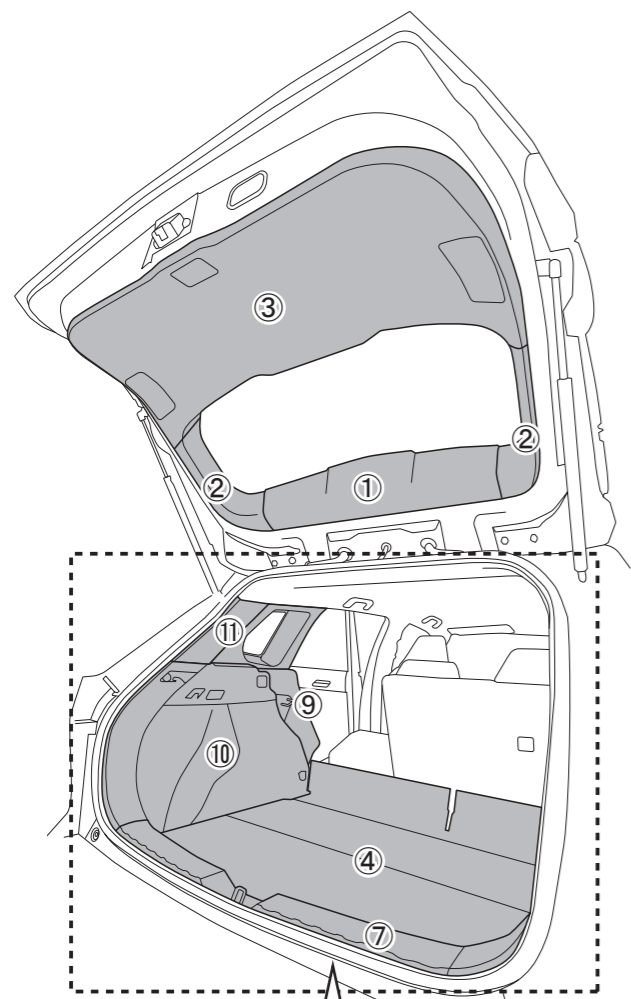
8. バッテリー(-)端子を取り付け、運転席のドアを一度開閉する。
9. ⑫取扱書【お客様用】(別紙)を参照し、①ラゲージLED本体のスイッチ操作による点灯、動作、消灯を確認する。
10. 正常に点灯、動作、消灯を確認したあと、バッテリーの(-)端子を取り外してから各コネクタを外し、製品を一度取り外す。

注意

- ③割り込みハーネスと車両ハーネスは取り外さないでください。

取付準備

図1



●取付準備

- 作業スペース確保の為、左側後席ドアおよび、バックドアを開け左側後席シート背もたれを前倒しにする。

⚠注意

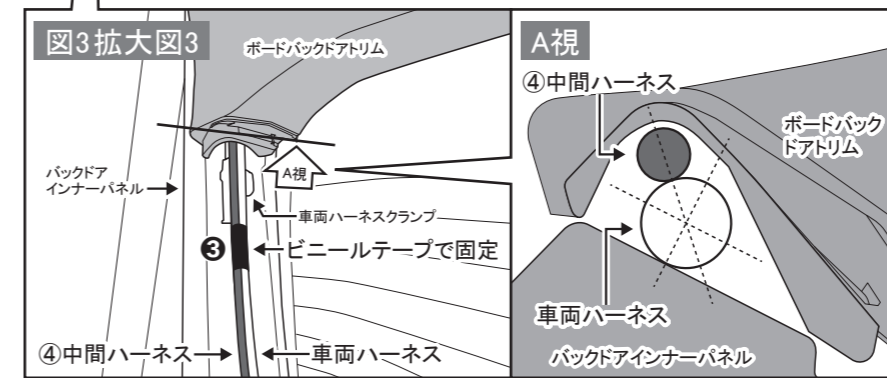
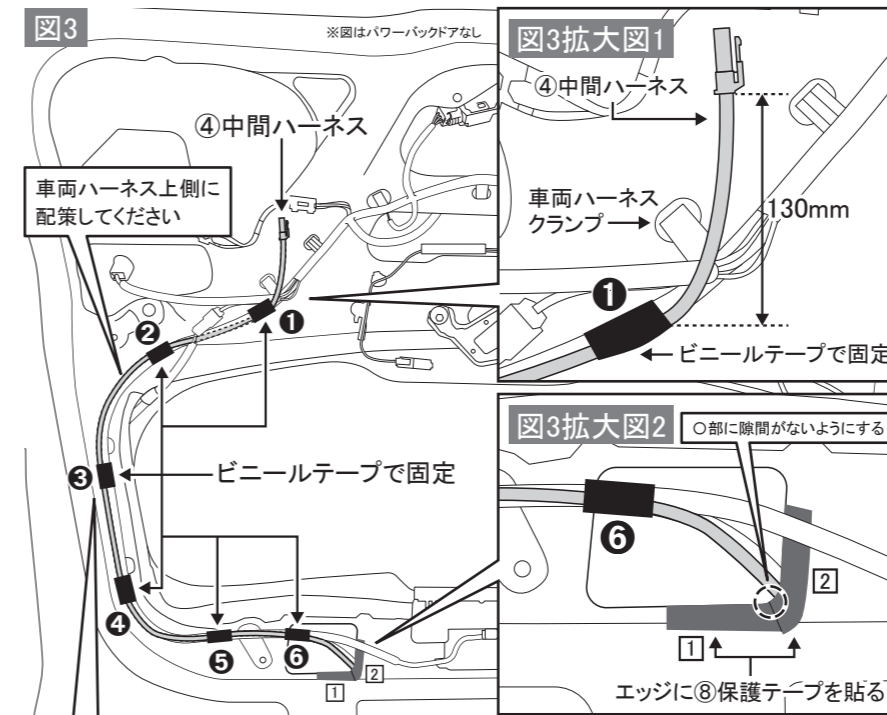
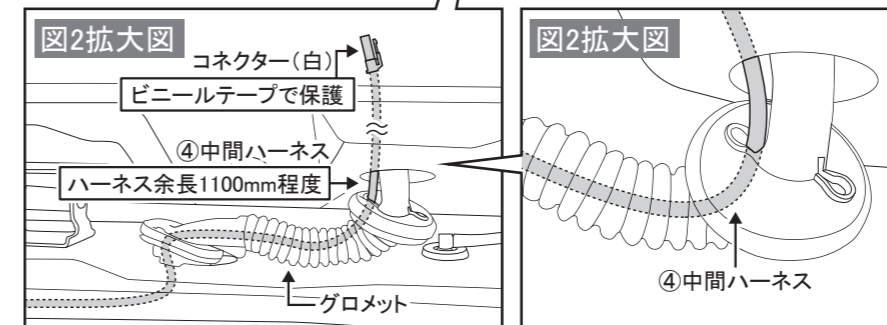
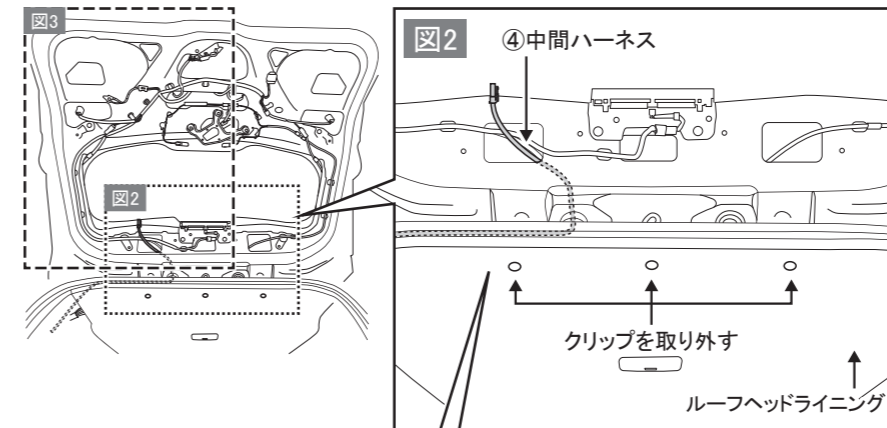
- バッテリーの(-)端子が外れていることを確認してください。

- 図1を参照し、車両部品を取り外す。

👉アドバイス

- 各車両パーツ脱着は車両修理書を参照してください(①~⑪)
- ⑨と⑩は完全に取り外さず、後方部分を浮かせる程度にしてください。

取り付け手順



●配線配策

- ルーフヘッドライニングを固定しているクリップを取り外す。

- 図2拡大図を参照し、グロメットを取り外し、④中間ハーネスのコネクター(白)を通す。

👉アドバイス

- 図2拡大図を参照し、グロメットの隙間から通す。その際無理に配線を引っ張らないようにしてください。
- ルーフヘッドライニングを無理にめくらないでください。
- ④中間ハーネスのコネクター(白)をビニールテープで保護してください。
- ④中間ハーネスを1100mm程度グロメットから引き出してください。

- 図3を参照し、④中間ハーネスをバックドア内まで引き込む。

- 図3拡大図2を参照し、バックドアのエッジ部分に⑧保護テープを貼り付ける(図3拡大図2①②参照)

- 図3拡大図1を参照し、車両ハーネスクランプ部を目安に④中間ハーネスを130mm程度余長を残し、車両ハーネスにビニールテープで固定する。(図3①参照)

- 図3を参照し、引き込んだ④中間ハーネスを車両ハーネスに沿わせクランプ部分にビニールテープで5カ所固定する。(図3②~⑥参照)

※図3はパワーバックドアなしのバックドア裏面です。

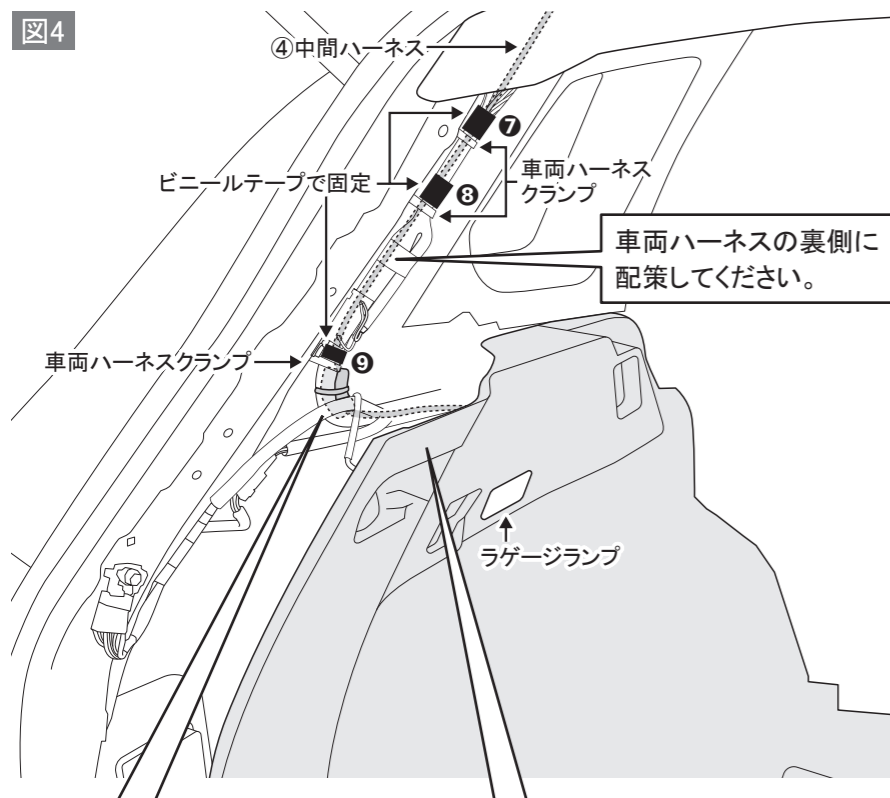
- 図3拡大図3を参照し、ボードバックドアアトリムを仮り当てし、ハーネスが干渉していないことを確認する。

⚠注意

- A視を参考に、車両ハーネスの上側に④中間ハーネスを配策し、ボードバックドアアトリムに干渉しない位置に固定してください。

取り付け手順

図4



8.ラゲージランプを車両に戻す。

9.図4を参照して、④中間ハーネスの余長分を車両ハーネスに沿わせクランプ部分にビニールテープで3カ所固定する。(図4⑦~⑨参照)

10.図5を参照し、④中間ハーネスの余長分とヒューズボックスをまとめ、車両ハーネスに⑩結束バンドを使用して固定する。

アドバイス

●結束バンドの余長分をカットしてください。

11.図6を参照し、④中間ハーネスと③割り込みハーネスを接続し⑨クッションテープで巻きつける。(図6①参照)

12.3ページ2で接続した車両ハーネスと接続した③割り込みハーネスのコネクタに⑨クッションテープを巻きつける。(図6②参照)

図5

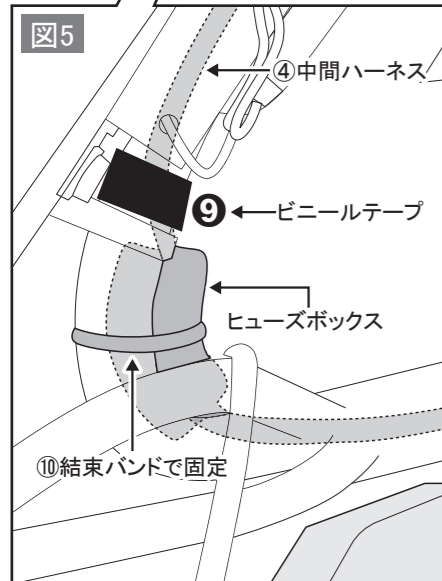
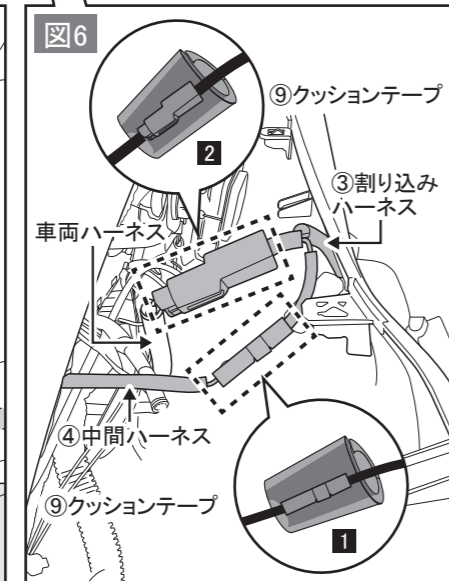


図6



取り付け手順

パワーバックドアなし

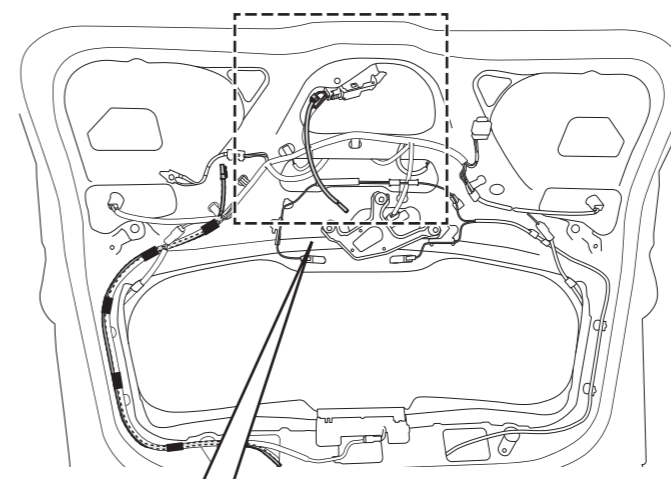


図1

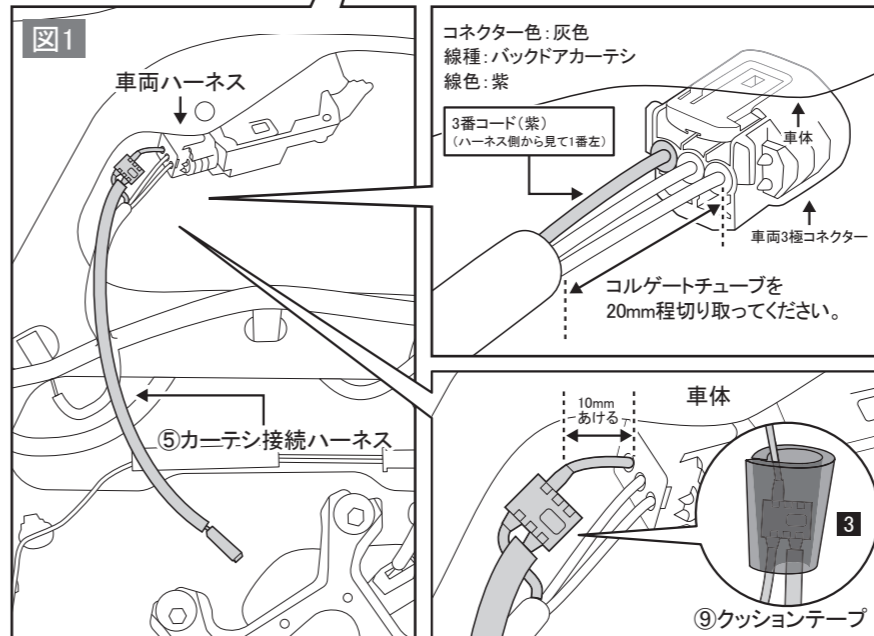
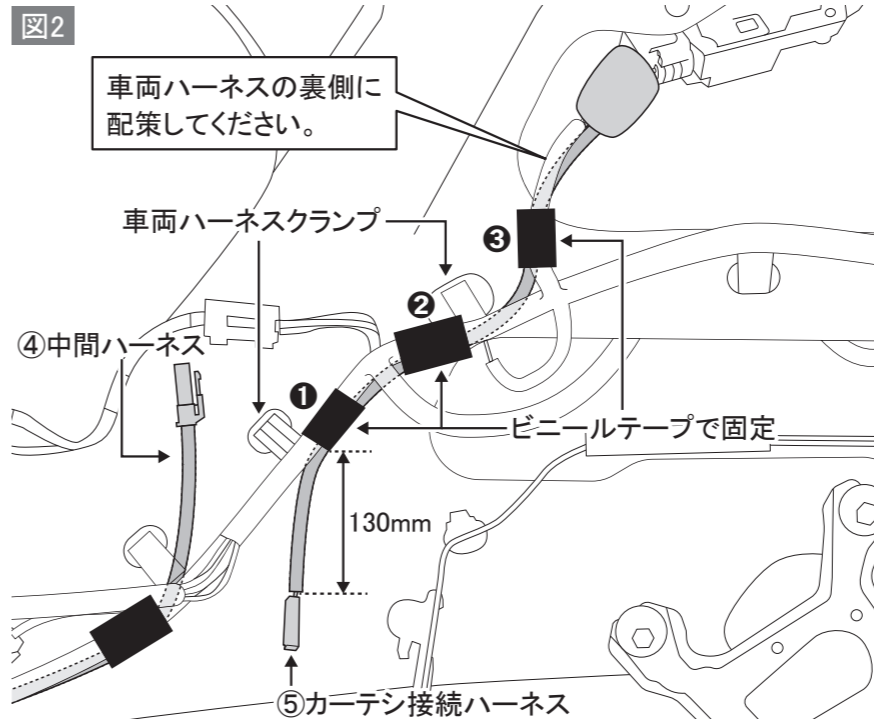


図2



13.図1を参照し、⑤カーテン接続ハーネスのエレクトロタップを取り付ける。

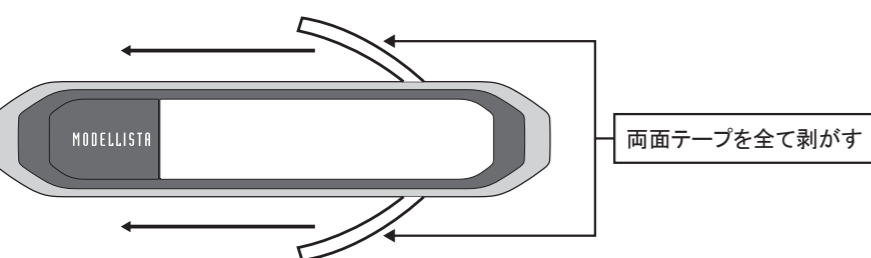
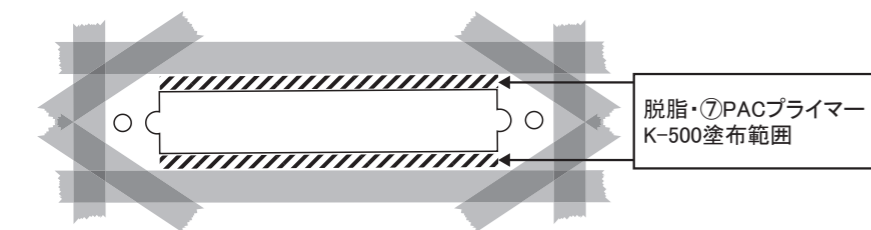
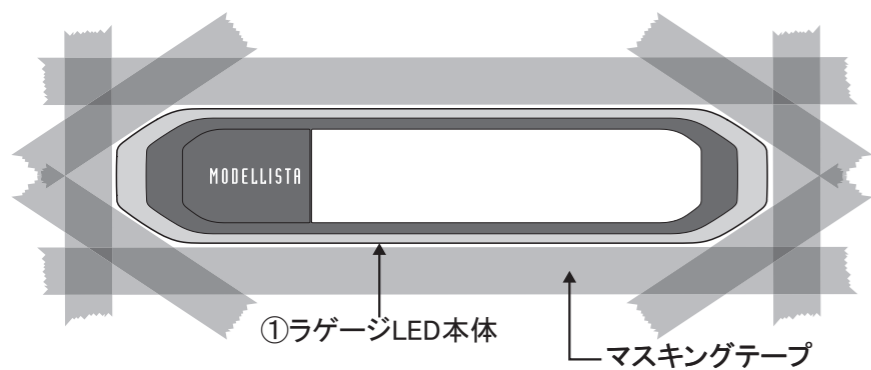
注意

- 車両3極コネクタのハーネス(紫)に接続してください。
- 車両ハーネスを保護しているコルゲートチューブを20mm程切り取ってください。
- 切り取る際は車両ハーネスを傷つけないように注意してください。
- 接続配線を必ず確認してください。
- プライヤーなどの工具を使用し、ロックがかかり、クリック音が確認できるまで挟んでください。

14.⑤カーテン接続ハーネスのエレクトロタップに⑨クッションテープを巻きつける。(図1③参照)

15.図2を参照し、⑤カーテン接続ハーネスを車両ハーネスに沿わせ配策する。⑤カーテン接続ハーネスのコネクタ側を130mm程残しビニールテープで固定する。(図2①参照) 車両ハーネスの裏側に沿わせ配策し、クランプ部分にビニールテープで固定する。(図2②③参照)

取り付け手順



9.左図を参照し、①ラゲージLED本体の外周にマスキングテープを貼り付ける。(プライマー塗布目安、はみ出し防止のため)

10.仮当した、①ラゲージLED本体を取り外す。

11.左図斜線部を参照し、ボードバックドアトリムの両面テープ貼り付け面を脱脂し、⑦PACプライマーK-500を塗布する。

△注意

- プライマー塗布後は常温で10分以上放置し乾燥させてください。
- プライマーを塗布せずに取り付けると製品が剥がれるおそれがあります。
- プライマーを塗布すると、塗布した箇所につやがでます。製品取り付け面以外に付着しないように、タレ、ハネには十分注意してください。
- プライマーがはみ出した際はIPAなどで拭き取ってください。
- プライマー開封後は速やかに塗布してください。
- 時間が経つとプライマーの溶剤が揮発し塗布しにくくなります。塗布の間は、袋に戻し、封をして揮発を防いでください。

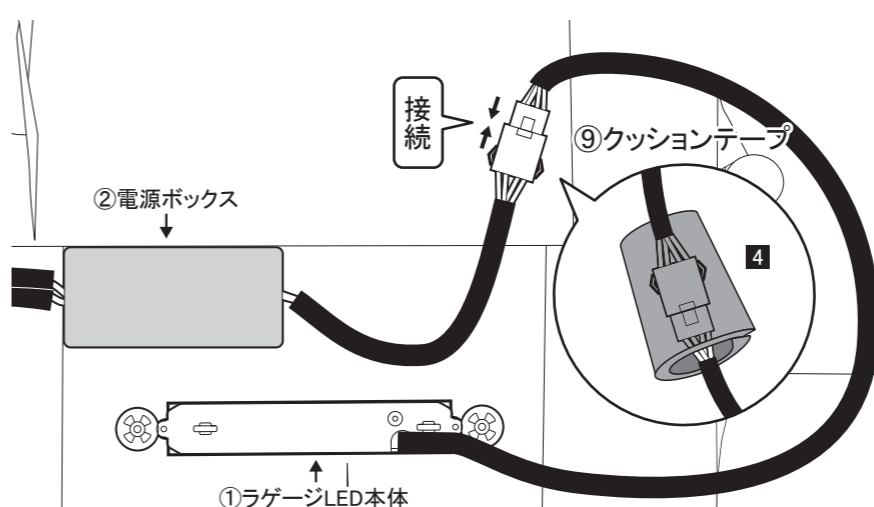
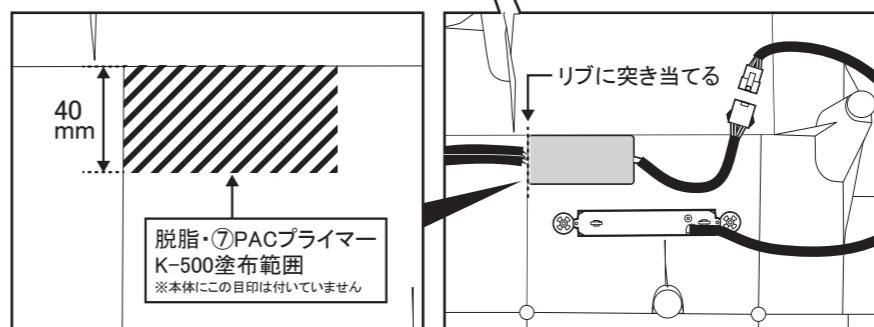
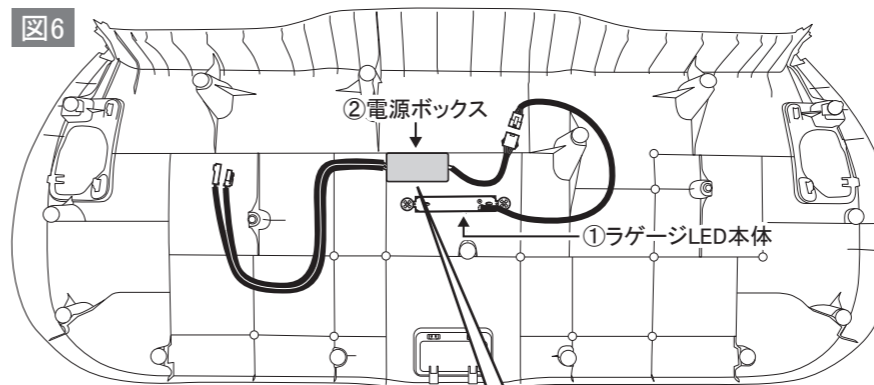
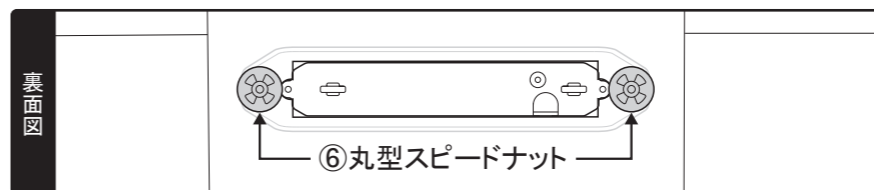
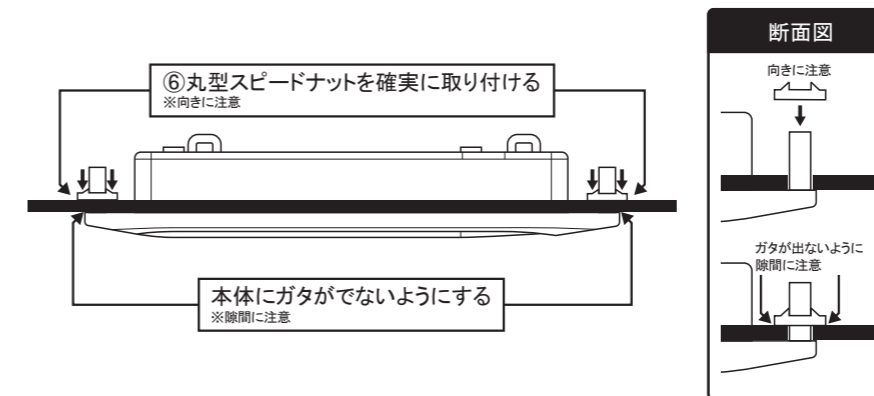
12.プライマー塗布後、マスキングテープを剥がす。

13.ボードバックドアトリムに①ラゲージLED本体を取り付ける。
①ラゲージLED本体の両面テープ剥離紙を剥がし圧着する。

△注意

- 両面テープの位置を確認し、両面テープ部を圧着してください。
- 両面テープの位置では無いところを強く押すと製品が壊れる可能性がありますので正確に圧着してください。
- 圧着は、ボードバックドアトリム両面から挟み込むようにしてください。

取り付け手順



14.ボードバックドアトリム裏側から2箇所所のピンに⑥丸型スピードナットを取り付ける。

△注意

- ⑥丸型スピードナットの向きに注意してください。
- ①ラゲージLED本体の外周に隙間が無いように取り付けてください。
- ①ラゲージLED本体にガタが出ないように⑥丸型スピードナットを確実に取り付けてください。

15.図6を参照し、斜線部を脱脂し、⑦PACプライマーK-500を塗布し10分以上乾燥させる。

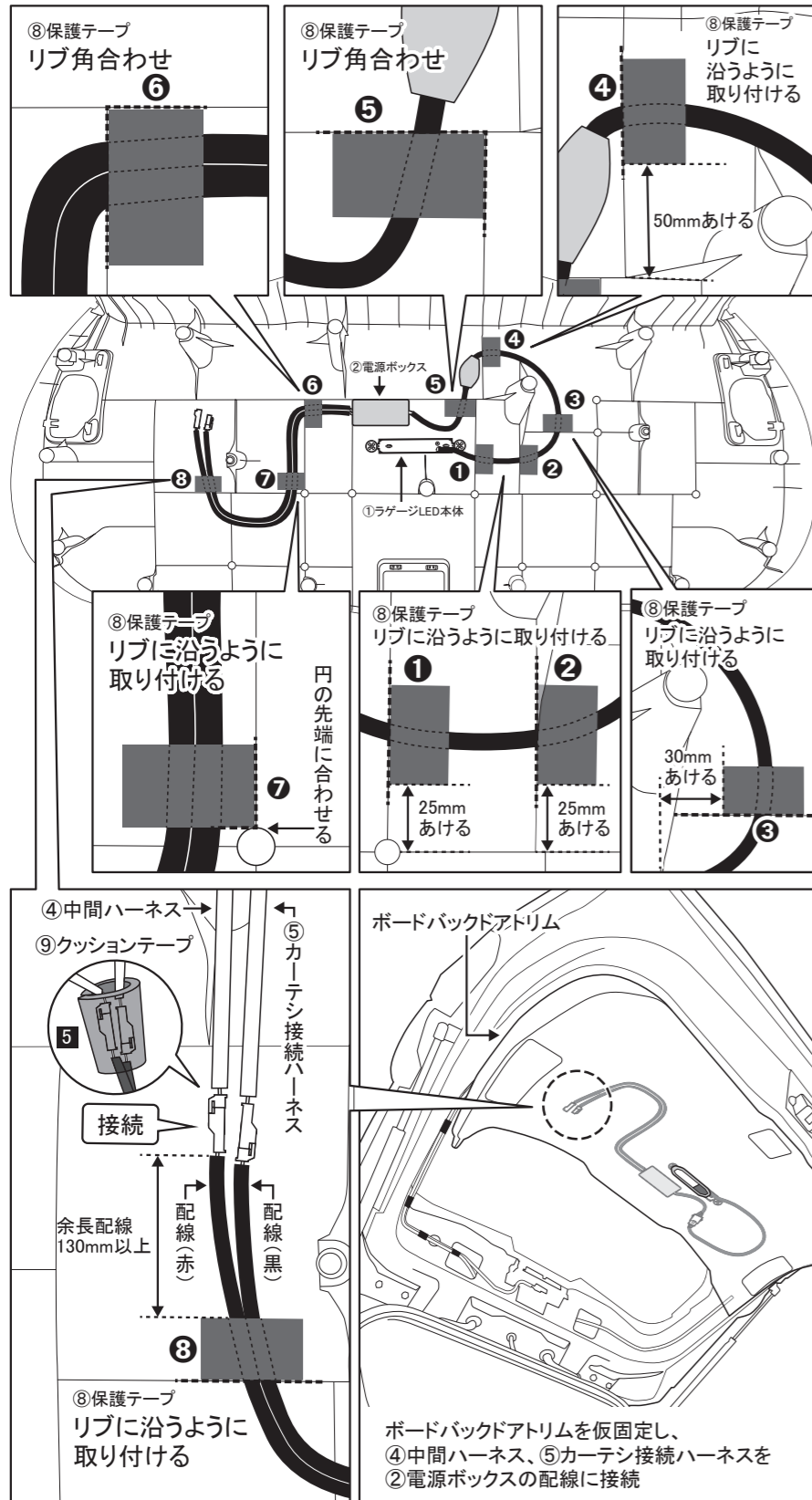
16.プライマーが乾燥したら、図6の位置に②電源ボックスの両面テープ剥離紙を剥がし貼り付ける。

△注意

- 図6を参照し、取り付け位置を必ず確認してください。
- プライマー塗布後は常温で10分以上放置し乾燥させてください。
- プライマーを塗布せずに取り付けると製品が剥がれるおそれがあります。
- プライマーを塗布すると、塗布した箇所につやがでます。製品取り付け面以外に付着しないように、タレ、ハネには十分注意してください。
- プライマーがはみ出した際はIPA等で拭き取ってください。
- プライマー開封後は速やかに塗布してください。
- 時間がたつとプライマーの溶剤が揮発し塗布しにくくなります。塗布の間は、袋に戻し、封をして揮発を防いでください。

17.①ラゲージLED本体と②電源ボックスのコンネクターを接続する。接続したコンネクターに⑨クッションテープを巻きつける。(図4参照)

取り付け手順



18.左図を参照し、①ラゲージLED本体と②電源ボックスの余剰配線を⑧保護テープで7カ所固定する。(図①②③④⑤⑥⑦参照)

アドバイス
●配線が⑧保護テープの中心を通るように固定してください。

19.②電源ボックスの配線(赤)を④中間ハーネスに接続し、②電源ボックスの配線(黒)を⑤カーテシ接続ハーネスに接続する。

20.接続したコネクタを⑨クッションテープで巻きつける。(図⑤参照) 余剰分の配線を⑧保護テープで固定する。(図③参照)

アドバイス
●図③の⑧保護テープはボードバックドアトリムを車両に仮固定し、隙間から車のハーネスを嵌合した後に貼り付けてください。

21.ボードバックドアトリムおよび、取り外した内装パネルとバッテリー(-)端子を元に戻す。

アドバイス
●各車両パーツの脱着は車両修理書を参照してください。

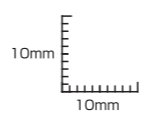
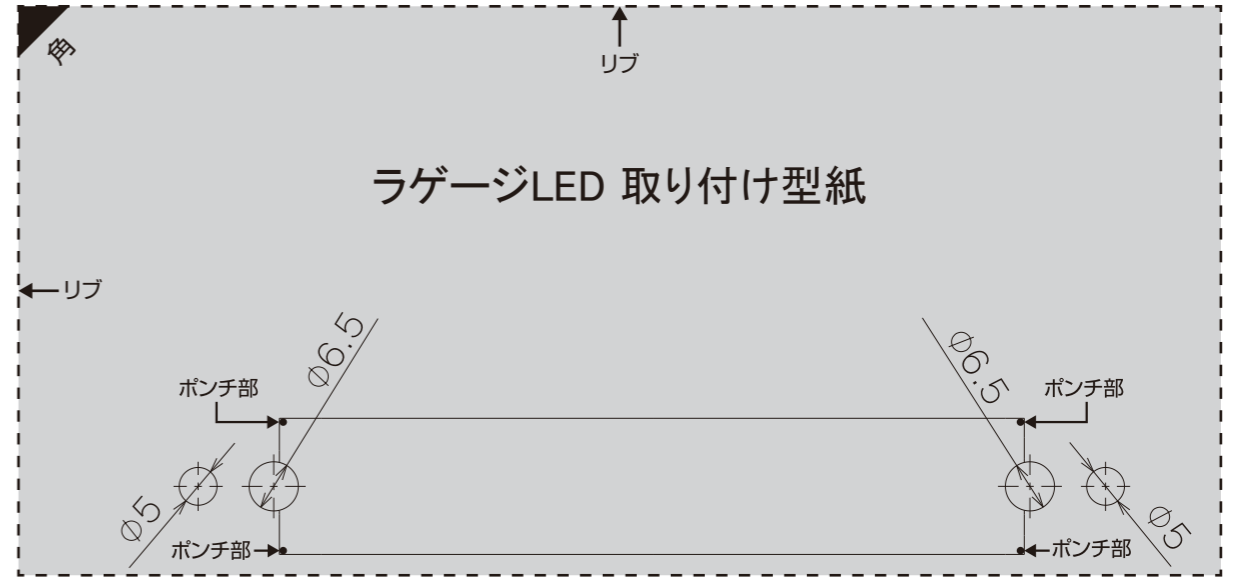
取り付け完了後の点検・注意事項

- 各システムの設定・確認を行ってください。(車両修理書「バッテリーターミナル脱着時の設定/作業」を参照)
- リアハッチ開閉時にラゲージLEDが正しく点灯/消灯しているかを点検してください。
- LEDの明るさ・色には多少のばらつきがあります。あらかじめご了承ください。
- 経年変化により、レンズ部が多少変色する場合があります。あらかじめご了承ください。



ラゲージLED取り付け位置設定用型紙

破線に沿って切り取り使用してください。



MEMO

Blank memo area for page 14/16.

MEMO

Blank memo area for page 15/16.