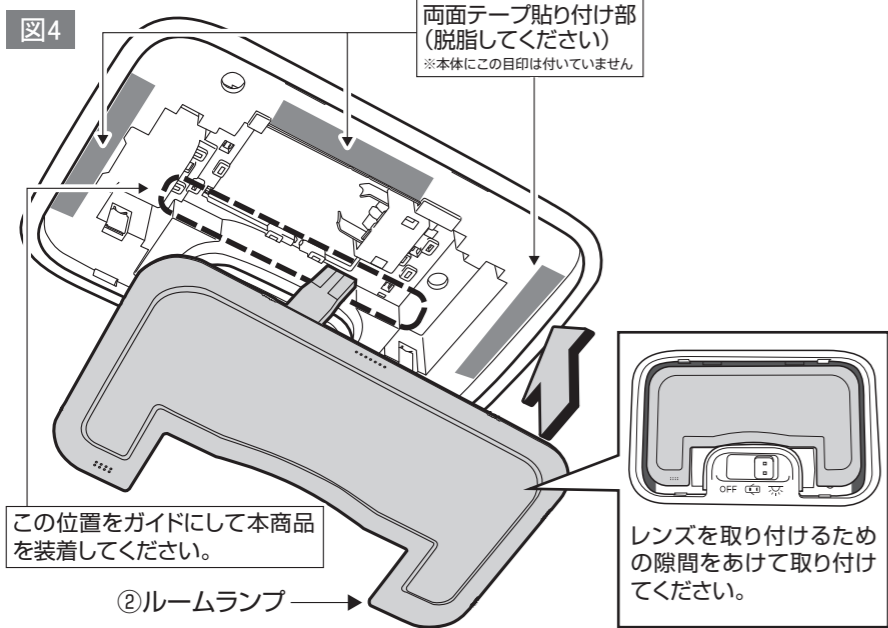


# 取り付け手順

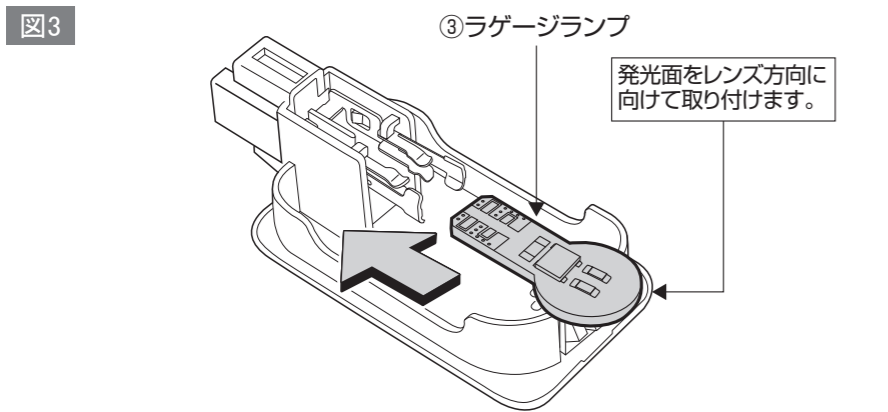
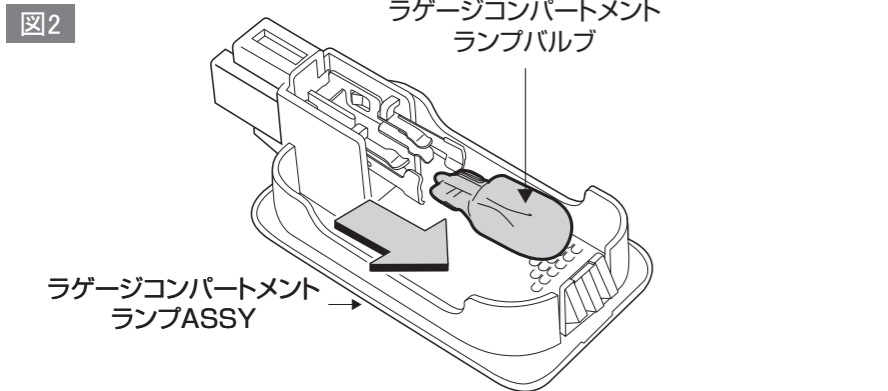
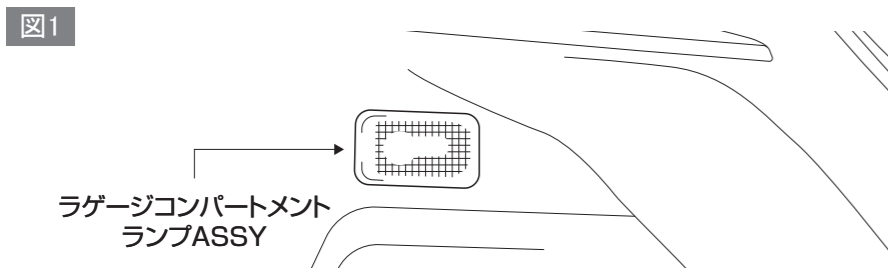


- 図4を参照し、両面テープ貼り付け部をIPAなどで脱脂をする。
- 図4を参照し、②ルームランプの両面テープ剥離紙を剥がし、取り付ける。

### 注意

- ルームランプを取り付ける際に、配線が両面テープに挟まれないように配策し、無理なテンションが掛からないように注意してください。
- 両面テープ貼り付け部の圧着は、確実にこなってください。

- 車両修理書を参照し、ルームランプASSYを復元する。



- ラゲージランプ
- バッテリー(-)端子が外れていることを確認する。
  - 車両修理書を参照し、ラゲージコンパートメントバルブを外す。

### 注意

- ラゲージコンパートメントランプバルブを取り外した際、ラゲージランプのソケット金具が広がっている場合はもとに戻してください。

- ラゲージランプコンパートメントASSYに③ラゲージランプを取り付ける。

### 注意

- ラゲージランプの端子に触れないように注意してください。
- 発光面をレンズ方向に向けて取り付けてください。

- バッテリー(-)端子をつなげ点灯確認を行う。

### 注意

- LED発光部を直視しないようにしてください。

- 点灯確認したら、車両修理書を参照し、ラゲージコンパートメントランプASSYを復元する。

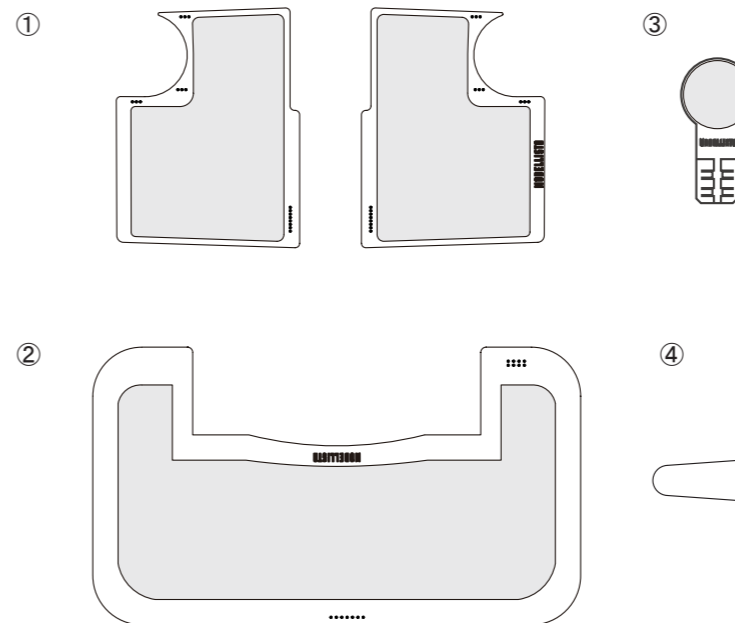


# MSE64-B1001 LEDルームランプセット

取付・取扱要領書

このたびは、LEDルームランプセットをお買い上げ頂き誠にありがとうございます。本製品は、自動車用白熱球バルブを交換するためのLED基板です。本書は、本商品の取付け・取扱いについての要領と注意事項を記載してあります。取付け前に必ずお読みいただき、正しい取付け、取扱いを実施してください。なお、本書は必ずお客様にお渡しください。

### 構成部品図



### 構成部品

No.	品名	個数
①	マップランプ	2
②	ルームランプ	1
③	ラゲージランプ	1
④	脱着用具	1
⑤	取付・取扱要領書	1

## 取り付けに必要な工具・保護具・消耗品

- 一般工具 ●軍手 ●マスキングテープ ●養生テープ ●IPA ●清潔なウエス

## 保証について

本商品は、1年または20,000Kmの保証を実施します。  
(1年または20,000Km走行時点のいずれか早い方まで)  
※保証の詳細はMODELLISTAカタログサイト (<https://www.modellista.co.jp>) の「保証について」をご覧ください。

## 目次

- 1.表紙、構成部品図、構成部品、取り付けに必要な工具・保護具・消耗品、保証について、目次 ..... 1
- 2.取り付け上の注意事項、取り付け手順 ..... 2
- 3.取り付け手順 ..... 3~4



# 取り付け上の注意事項

下記注意事項の未読、注意不足による損害の責任は一切負いかねます。

本書の中で使用されている記号は以下のようになっています。

**警告** 安全のために必ず守っていただきたいこと。守らないと生命に危険、または重大な傷害につながるおそれがあります。

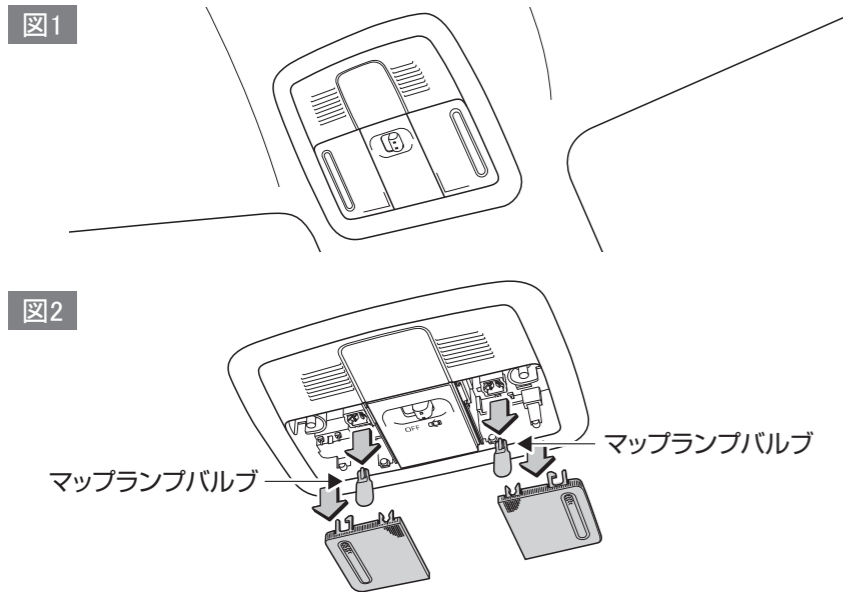
**注意** 安全のために必ず守っていただきたいこと。守らないと傷害、または事故につながるおそれがあります。

**アドバイス** この取付・取扱要領書では、スピーディーに安全な作業を行なっていただく上で、知っていただきたいことを左図マークで表示しております。

- 警告**
- 本製品は適合車種(12V仕様)以外の車には取り付けできません。
  - 取り付け作業中の車はエンジンを停止し、エンジンキーを必ず取り外しておいてください。
  - 取り付け作業の前に必ずバッテリーの(-)端子を外してください。  
※(-)端子を(+)端子と接触しないようにしてください。
  - 車両部品の脱着には、必ず車両修理書を参照してください。  
※本取付・取扱要領書で指示している部品以外は取り外さないでください。
  - コードの配線には十分注意してください。誤った配線をしますと故障の原因になります。  
※必ず取付・取扱要領書に従って配線を行なってください。
  - コードの取り廻しは、必ず取付・取扱要領書通りに行なってください。

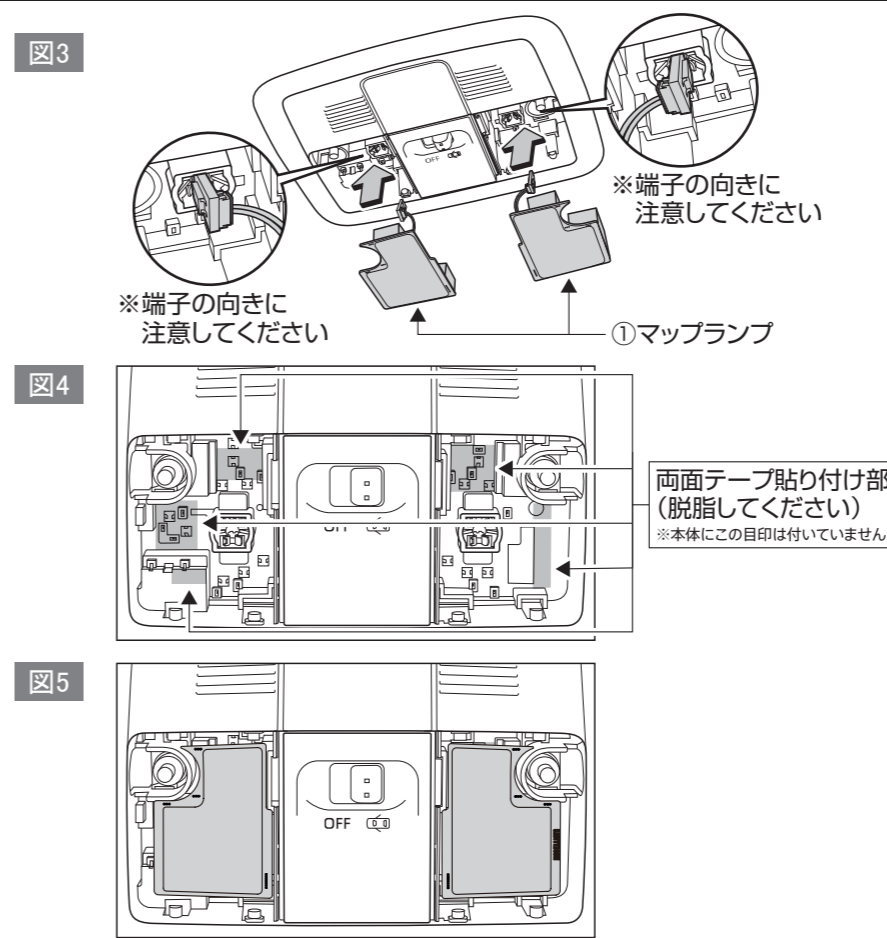
- 注意**
- 本製品は用途以外の目的で使用しないでください。
  - 取り付け前に内装部品に傷がついていないか点検してください。
  - 本製品の取り付けには内装部品を取り外し・取り付け作業を行ないます。  
※取り外し作業で内装部品に傷がつかないように注意してください。  
※取り外しに際して紛失や混乱がないように整理してください。  
※復元の際に各部品の取り付けを間違えないよう配慮してください。
  - 構成部品および部品点数が取付・取扱要領書通りになっているか、また、不良部品の混在がないか確認してください。
  - コードを引っ張ったり、重ねて使用したり、挟んだりしないでください。  
※発熱や断線の原因になります。

# 取り付け手順

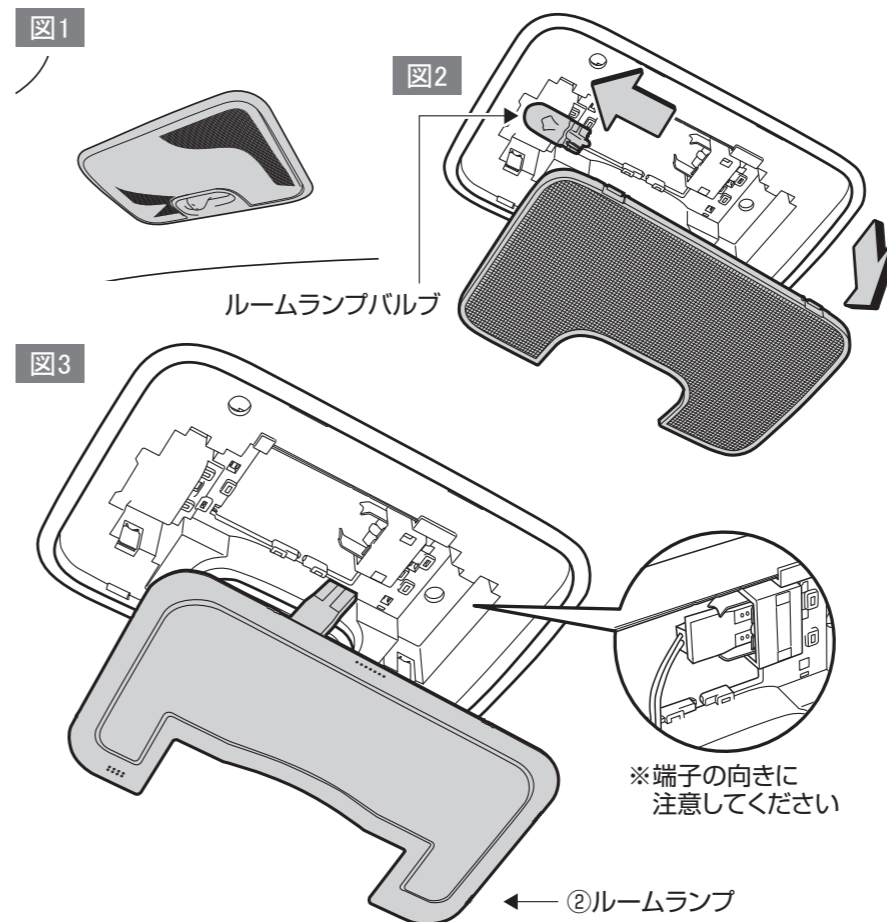


- マップランプ
1. バッテリー(-)端子が外れていることを確認する。
  2. 車両修理書を参照し、マップランプバルブを外す。(図2参照)

# 取り付け手順



3. 図3を参照し、①マップランプのハーネス端子の向きに注意し、コネクタに差し込む。
4. バッテリー(-)端子をつなげ点灯確認を行う。  
**注意**  
●製品をぶら下げた状態にしないでください。  
●LED発光部を直視しないようにしてください。
5. 点灯確認をしたら、バッテリー(-)端子を外す。
6. 図4を参照し、両面テープ貼り付け部をIPAなどで脱脂をする。
7. 図5を参照し、①マップランプの両面テープ剥離紙を剥がし、取り付ける。  
**注意**  
●マップランプを取り付ける際に、配線が両面テープに挟まれないように配策し、無理なテンションが掛からないように注意してください。  
●両面テープ貼り付け部の圧着は、確実に行ってください。
8. 車両修理書を参照し、マップランプASSYを復元する。



- ルームランプ
1. バッテリー(-)端子が外れていることを確認する。
  2. 車両修理書を参照し、ルームランプバルブを外す。(図2参照)  
**注意**  
●ルームランプバルブを取り外した際、ルームランプASSYのソケット金具が広がっている場合はもとに戻してください。
  3. 図3を参照し、②ルームランプのハーネス端子の向きに注意し、コネクタに差し込む。
  4. バッテリー(-)端子をつなげ点灯確認を行う。  
**注意**  
●製品をぶら下げた状態にしないでください。  
●LED発光部を直視しないようにしてください。
  5. 点灯確認をしたら、バッテリー(-)端子を外す。