

このたびは、LEDルームランプセットをお買い上げいただきありがとうございます。本製品は、自動車用白熱球バルブを交換するためのLED基板です。安全に正しくご使用していただくために、付属の取扱説明書をよくお読みになり、内容を十分ご理解いただいた上でご使用ください。

お読みになった後は、いつでもご使用できるように、大切に保管してください。取扱説明書の中で使用されている記号は以下のようになっています。

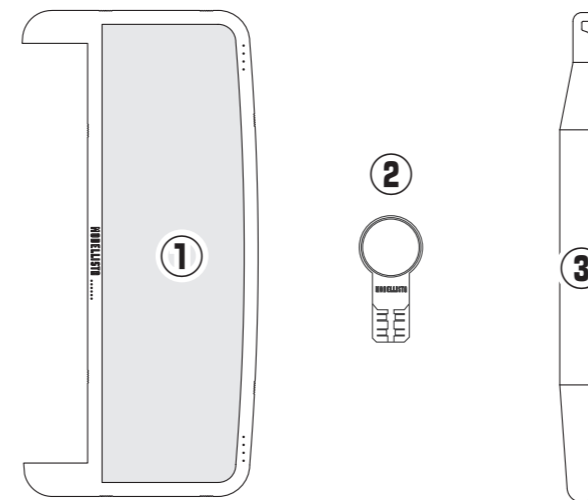
⚠警告 安全のために必ず守っていただきたいこと。守らないと生命に危険、または重大な傷害につながる恐れがあります。

⚠注意 安全のために必ず守っていただきたいこと。守らないと傷害、または事故につながる恐れがあります。

取り付け上の注意点

- ⚠警告**
- 装着時は必ずエンジンを停止させてください。またバッテリーのマイナス端子を外してください。感電や火災の恐れがあります。
 - LEDルームランプセット(以下、本商品)を車体に装着しない状態で点灯させることは絶対におやめください。感電や本商品破損の恐れがあります。点灯テストを行う際も本商品は必ず車体に装着してください。
 - すべてLEDを取り付けた後は、バッテリーをつなぎ点灯確認を行ってください。
 - ライト消灯直後は本商品および灯体が大変高温になっております。絶対に素手や肌を付けないでください。装着は本商品および灯体の熱を十分に冷ましてから行ってください。火傷の恐れがあります。
 - 本商品に汚れや水気が付いたまま点灯させると、破損の恐れがあります。汚れや水気が付いたら柔らかい布などで優しく拭き取り、汚れ・水気を落としてからご使用ください。
 - 本商品点灯時に光を見つめないでください。視力障害の原因になります。
 - 幼児のまわり、手の届くところに部品を置かないでください。飲み込む恐れがあります。
 - 改造は絶対にしないでください。故障だけでなく、感電・破裂・火災の恐れがあります。
- ⚠注意**
- ランプ本体・レンズなどは割れやすいため、お取り扱いにご注意ください。
 - 正しく装着しても正常な点灯が行われない場合は、すみやかにモデリスタコールセンターおよび取付店にご相談ください。
 - 脱落や破損、二次災害の原因となりますので、本商品は指定の方法で確実に取り付けてください。
 - 取り付けに両面テープを使用する箇所は、両面テープを貼る前に必ず脱脂をしてからお取り付けください。

セット内容・部品説明



■セット内容

- ① ルームランプ × 1
- ② ラゲージランプ × 1
- ③ 脱着用工具 × 1

本商品(LEDルームランプセット)は、ユニットの形に合わせた専用設計となっております。

各パーツユニットに対しLED基盤の構成が決まっておりますので、内容物をご確認の上お取り付けください。

T10ソケット部分は、極性フリー(+フリー)となっておりますので、どちらに挿入していただいても点灯いたします。

本商品(LEDルームランプセット)を万一取り外す際は、付属の工具を使用し取り外してください。

※裏面の両面テープは、貼付け後一度剥がすと粘着力が低下します。

保証について

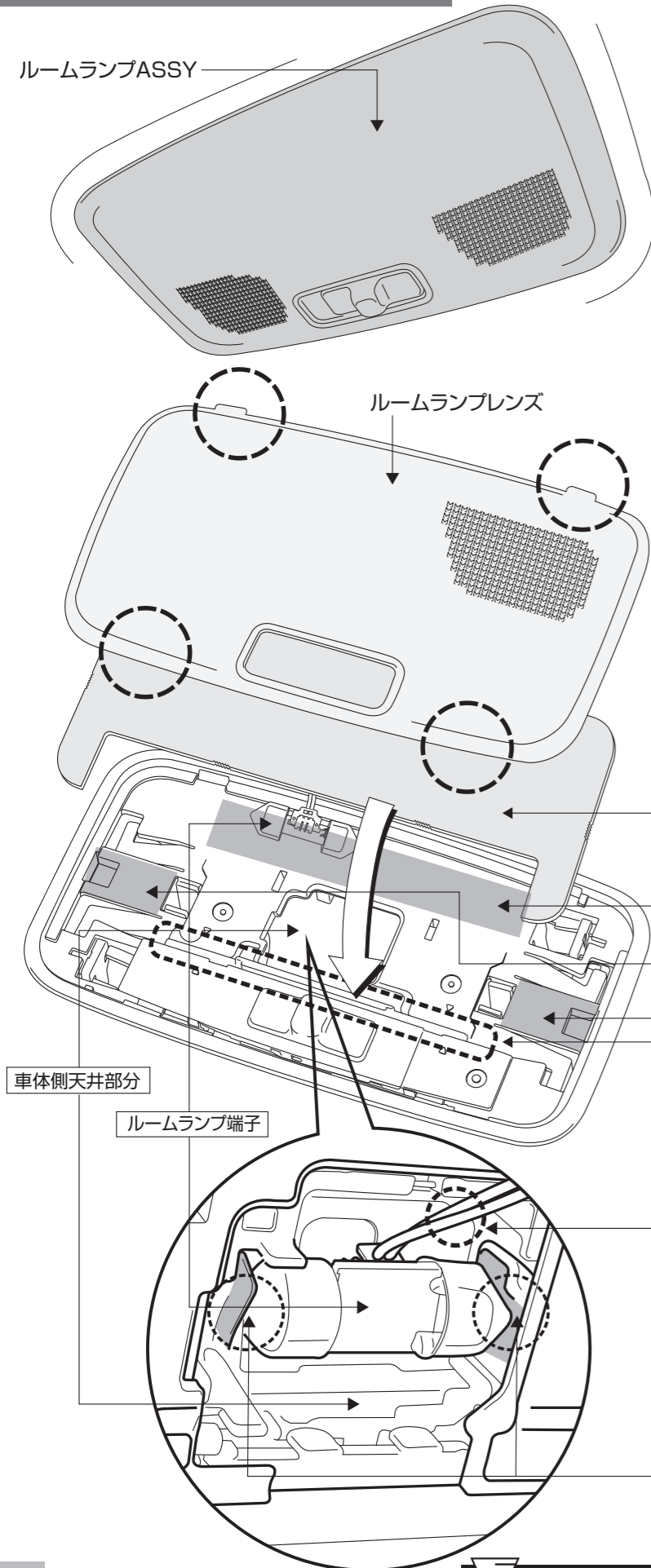
- モデリスタパーツについて保証修理を受けられる期間はパーツを車輛に装着された日から1年間、もしくはその期間内でも走行距離が20,000kmまでとなります。

株式会社トヨタカスタマイジング & ディベロップメント <https://www.modellista.co.jp>

「お問合せ先」モデリスタコールセンター TEL 050-3161-1000

取り付け方法

① ルームランプ取り付け



1. 車両ルームランプASSYからルームランプレンズを外します。
※各車両パーツ脱着は車両修理書を参照してください。
2. 純正ハロゲンバルブを取り外します。
3. 両面テープ貼り付け部を脱脂します。
4. ルームランプの両面テープ剥離紙をはがします。
5. ルームランプの端子をソケットに差し込み、車両ルームランプASSYの形状に合わせてルームランプを取り付けます。(左図参照)
※端子には触れないように注意してください。
※ソケット差し込み時は、ソケットの干渉を防ぐために端子部(ソケットの突起部分)を天井側にして差し込んでください。
※端子は極性フリー(+フリー)ですので、どちらに差し込んでも点灯いたします。
※両面テープ貼り付け部の圧着は、確実に圧着してください。
6. 車両ルームランプレンズを取り付けます。

両面テープ貼り付け部
(脱脂してください)
※本体にこの目印は付いていません

この段差をガイドにして本商品を
装着してください。

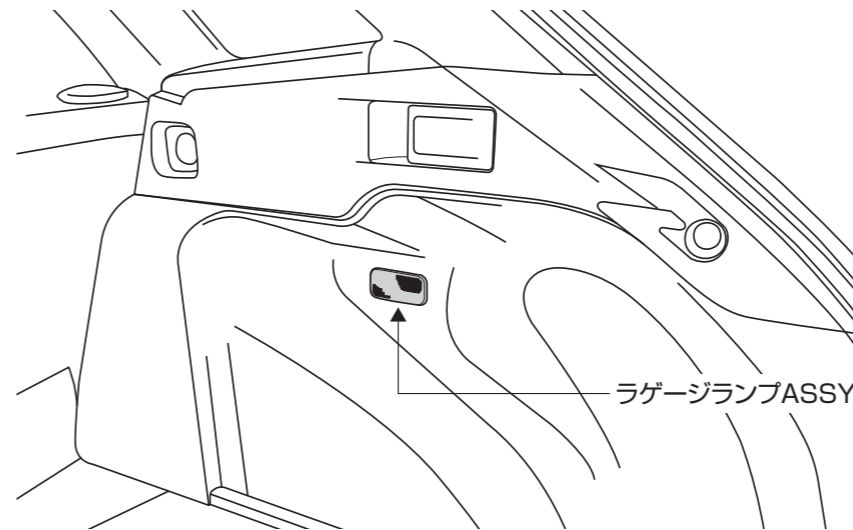
端子とランプ本体をつなぐコードは、端子を車体側に装着すると、かなり窮屈な状態になりますので、ユニットの突起などをうまく避けながら負担のかからないよう折りたたんでください。

注※

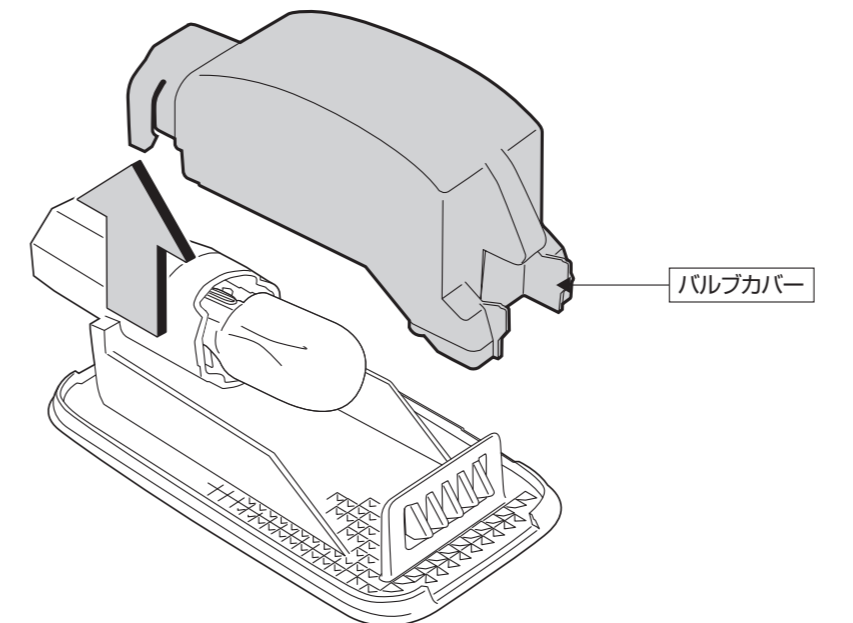
※純正バルブを取り外す際、ユニットASSY内部の金具が広がってしまう場合がございます。お取り付けの際本製品ソケット部が動かない用に、しっかり金具の位置をお戻し下さい。

※純正バルブを取り外す前に、バッテリーのマイナス端子が外れていることを再度確認してください。

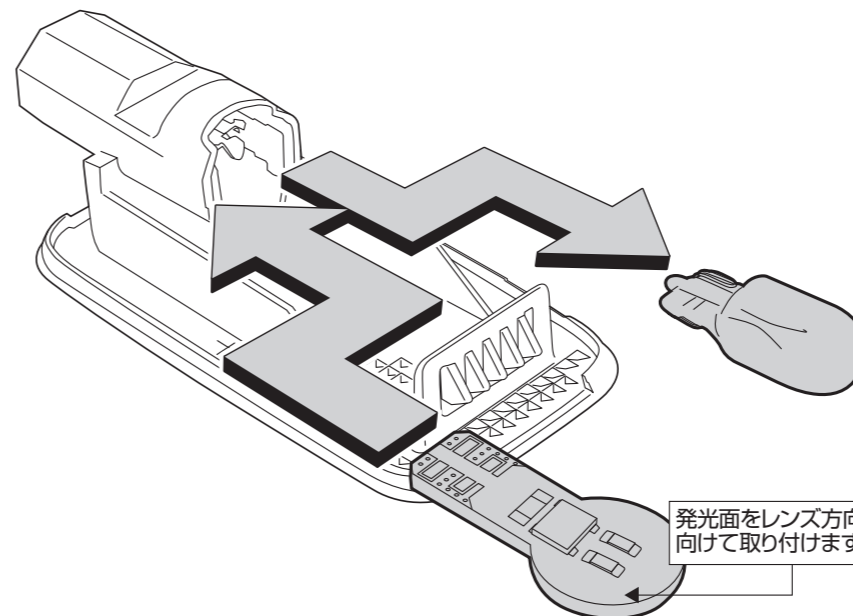
③ ラゲージランプ取り付け



1. 車両からラゲージランプASSYを取り外します。
※各車両パーツ脱着は車両修理書を参照してください。



2. ラゲージランプASSYからバルブカバーを取り外し、純正ハロゲンバルブを取り外します。(左図参照)



3. ラゲージランプの端子をソケットに差し込み、バルブカバーを戻します。
※発光面をレンズ方向に向けて取り付けてください。
4. 車両へラゲージランプASSYを取り付けます。