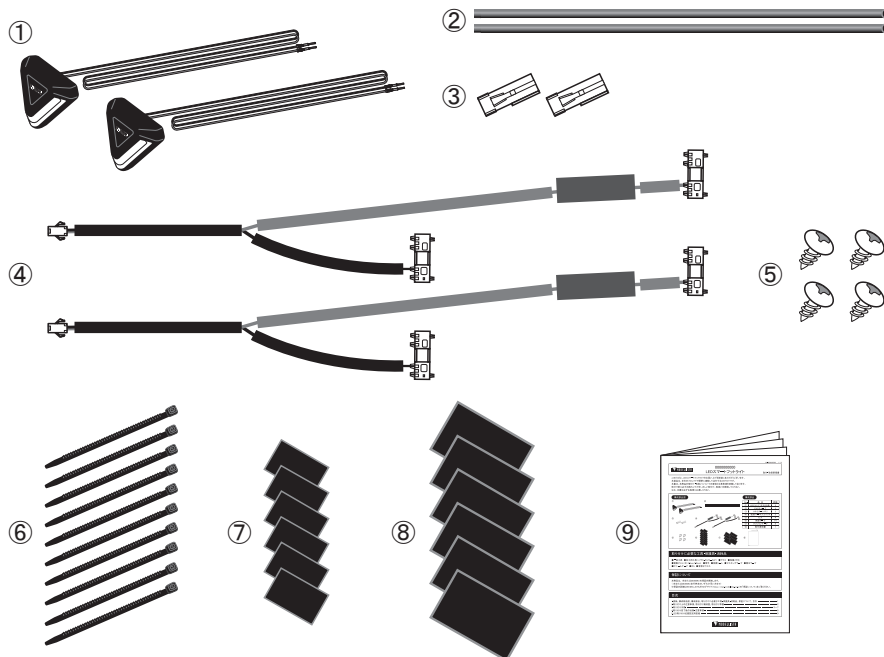


このたびは、LEDスマートフットライトをお買い上げ頂き誠にありがとうございます。
本製品は、左右のフロントドア開閉に連動して点灯するLEDライトです。
本書は、本商品の取付け・取扱いについての要領と注意事項を記載してあります。
取付け前に必ずお読みいただき、正しい取付け、取扱いを実施してください。
なお、本書は必ずお客様にお渡しください。

構成部品図



構成部品

No.	品名	個数
①	LEDランプ(左右共通)	2
②	PVCチューブ	2
③	コネクター(メス)	2
④	電源ハーネスユニット	2
⑤	ビス	4
⑥	結束バンド	10
⑦	保護テープ	6
⑧	クッションテープ	6
⑨	取付要領書	1

取り付けに必要な工具・保護具・消耗品

- 一般工具 ●加工用工具(ハサミ・カッターなど) ●ヤスリ ●保護メガネ
- 電動ドリル(刃:3.0mm/5.0mm) ●軍手 ●保護シート ●マスキングテープ ●養生テープ
- ビニールテープ ●IPA ●清潔なウエス

保証について

本商品は、1年または20,000Kmの保証を実施します。(1年または20,000Km走行時点のいずれか早い方まで)
※保証の詳細はMODELLISTAカタログサイト(<https://www.modellista.co.jp>)の「保証について」をご覧ください。

目次

- 1.表紙、構成部品図、構成部品、取り付けに必要な工具・保護具・消耗品、保証について、目次 1
- 2.取り付け上の注意事項、取り付け構成図、取り付け準備 2
- 3.取り付け手順 3~7
- 4.取り付け完了後の点検・注意事項 8
- 5.LED取り付け位置設定用型紙 9

取り付け上の注意事項

下記注意事項の未読、注意不足による損害の責任は一切負いかねます。

本書の中で使用されている記号は以下のようになっています。



警告

安全のために必ず守っていただきたいこと。
守らないと生命に危険、または重大な傷害につながるおそれがあります。



注意

安全のために必ず守っていただきたいこと。
守らないと傷害、または事故につながるおそれがあります。



アドバイス

この取付・取扱要領書では、スピーディーに安全な作業を行なっていただく上で、知っていただきたいことを左図マークで表示しております。



警告

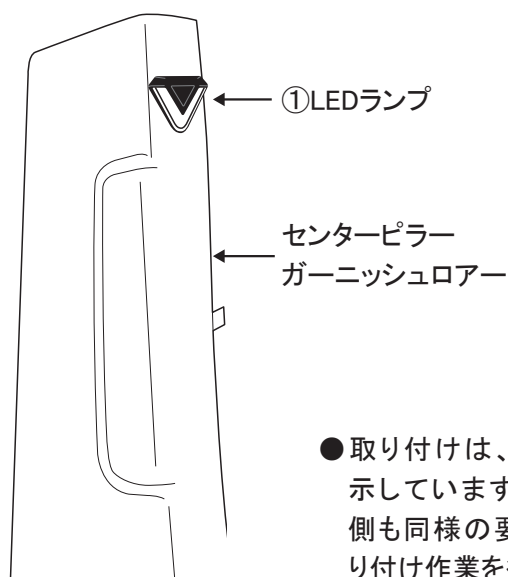
- 本製品は適合車種(12V仕様)以外の車には取り付けできません。
- 取り付け作業中の車はエンジンを停止し、エンジンキーを必ず取り外しておいてください。
- 取り付け作業の前に必ずバッテリーの(-)端子を外してください。
※(-)端子を(+)端子と接触しないようにしてください。
- 車両部品の脱着には、必ず車両修理書を参照してください。
※本取付・取扱要領書で指示している部品以外は取り外さないでください。
- コードの配線には十分注意してください。誤った配線をしますと故障の原因になります。
※必ず取付・取扱要領書に従って配線を行なってください。
- コードの取り廻しは、必ず取付・取扱要領書通りに行なってください。



注意

- 本製品は用途以外の目的で使用しないでください。
- 取り付け前に内装部品に傷がついていないか点検してください。
- 本製品の取り付けには内装部品を取り外し・取り付け作業を行ないます。
※取り外し作業で内装部品に傷がつかないように注意してください。
※取り外しに際して紛失や混乱がないように整理してください。
※復元の際に各部品の取り付けを間違えないよう配慮してください。
- 構成部品および部品点数が取付・取扱要領書通りになっているか、また、不良部品の混在がないか確認してください。
- コードを引っ張ったり、重ねて使用したり、挟んだりしないでください。
※発熱や断線の原因になります。

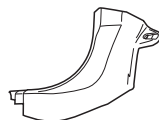
取り付け構成図



取り付け準備

部品の取り外し

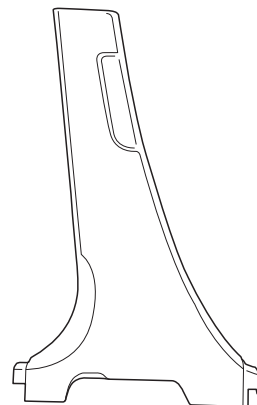
カウルサイドトリム



フロントドア
スカッププレート



センターピラーガーニッシュローアー



- 1.各車両パーツを車両修理書を参照し取り外す。
- 2.バッテリーの(-)端子が外れていることを確認する。

取り付け手順

図1 型紙を折る ※9ページの型紙を使用してください。

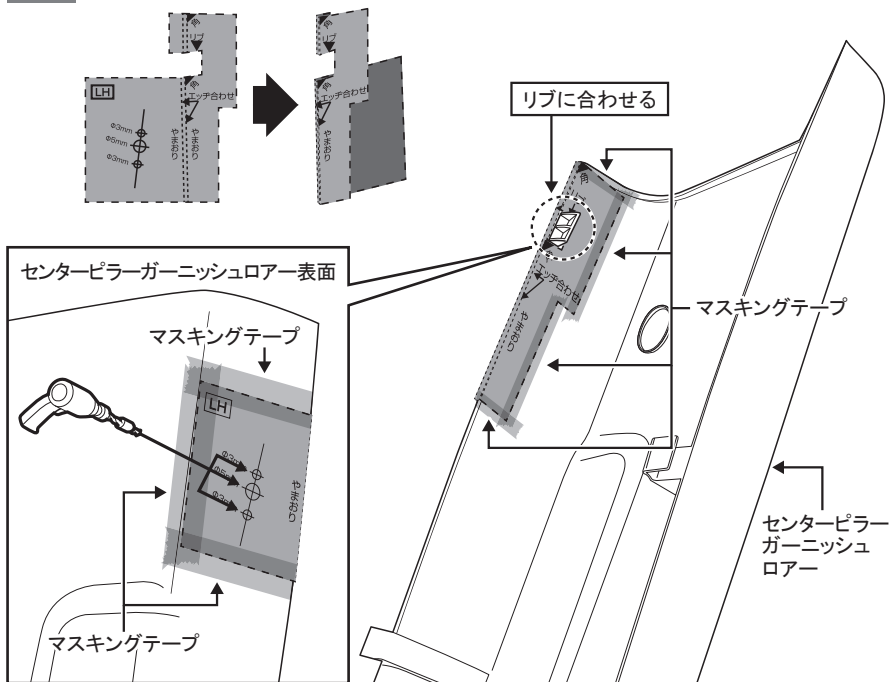


図2

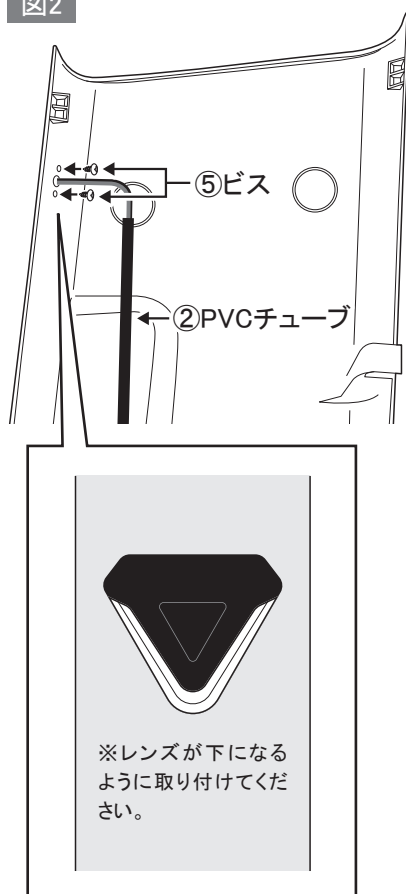
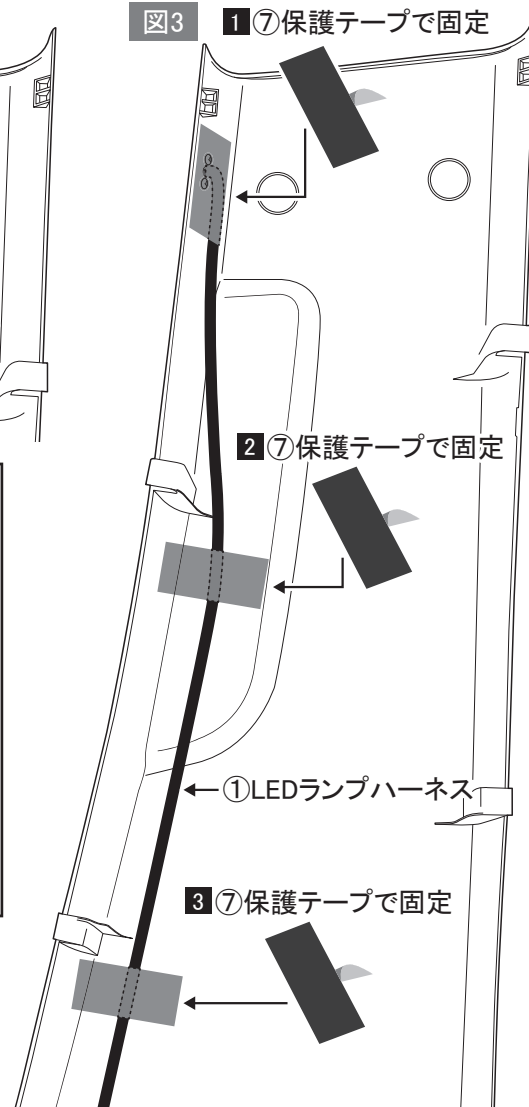


図3 ①⑦保護テープで固定



1. 9ページの型紙を切り取り、図1の要領で型紙をセンターピラーガーニッシュロアーに合わせる。

アドバイス

- 型紙は折り目をしっかり付けて使用してください。
- 型紙を裏側のリブの位置に合わせて、折り目を付けた部分が取付け部の面に合うように合わせ、マス킹テープでずれないようにしっかり固定してください。

2. 型紙穴あけ位置中心に、ケガキ針などで穴位置をケガキ、ずれないように下穴をあける。

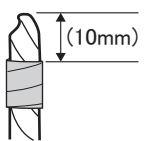
アドバイス

- 下穴をあける際は、穴の中心を狙い、ドリルがずれないようにしっかり固定してください。

- Φ3図示→Φ3(片側2ヶ所)
 - Φ5図示→Φ3→Φ5(片側1ヶ所)
- 上記の順番にドリルで穴をあける。

注意

- 突き抜け防止のため、ドリル先端から10mm程度のところにマス킹テープ又はガムテープを巻いてください。



3. 型紙を取り外して、バリを取り除く。
4. 図2を参照し、穴あけ加工したΦ5の穴に①LEDランプハーネスを通し⑤ビスでしっかり固定する。

注意

- レンズが下になるように取り付けてください。
- 本体とピラーに隙間がないように取り付けてください。

5. 図2を参照し、①LEDランプハーネスに②PVCチューブを通す。

注意

- 配線保護のため②PVCチューブを根本までしっかり通し、端子が見える状態にしてください。
- 配線が重ならないように平行に配策をしてください。

6. 図3を参照し、①LEDランプハーネスを配策し、⑦保護テープで3ヶ所固定する。(図3 ①②③ 参照)

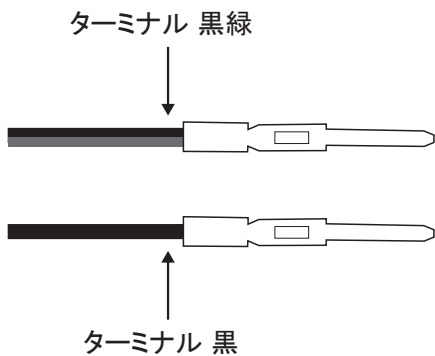
取り付け手順

●コネクタへのターミナル接続

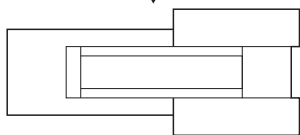
俯瞰図

※①LEDランプハーネス(ターミナル 黒緑)と④電源ハーネスユニット(ターミナル 赤)が接続されるようにしてください。

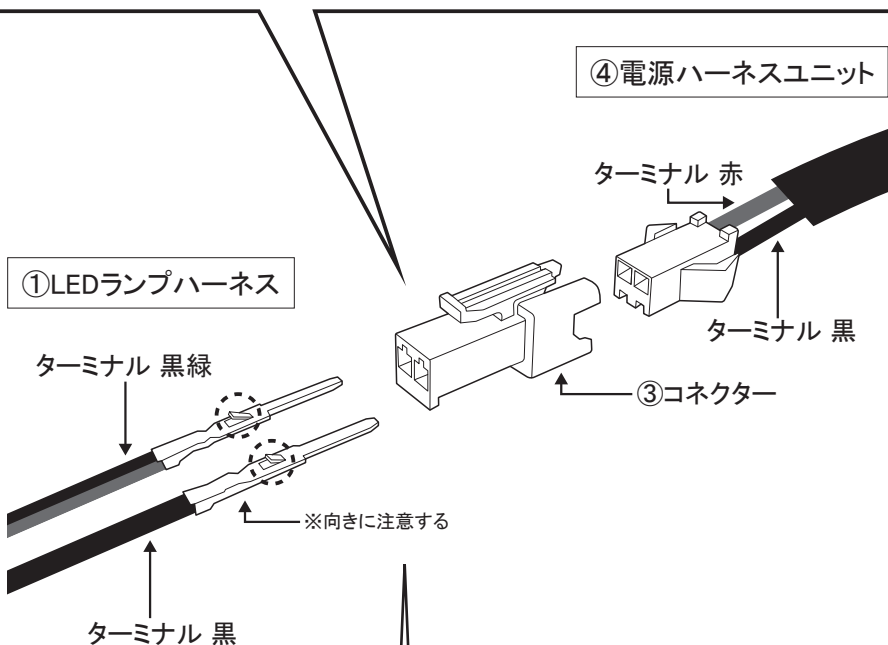
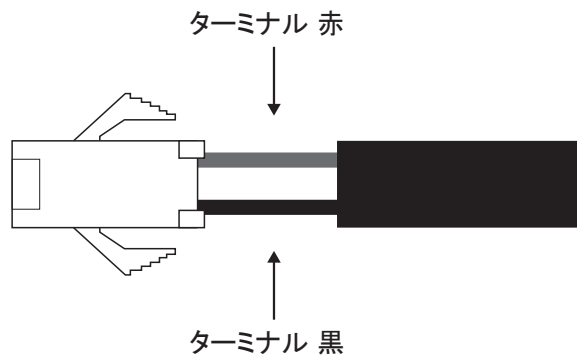
①LEDランプハーネス



③コネクタ



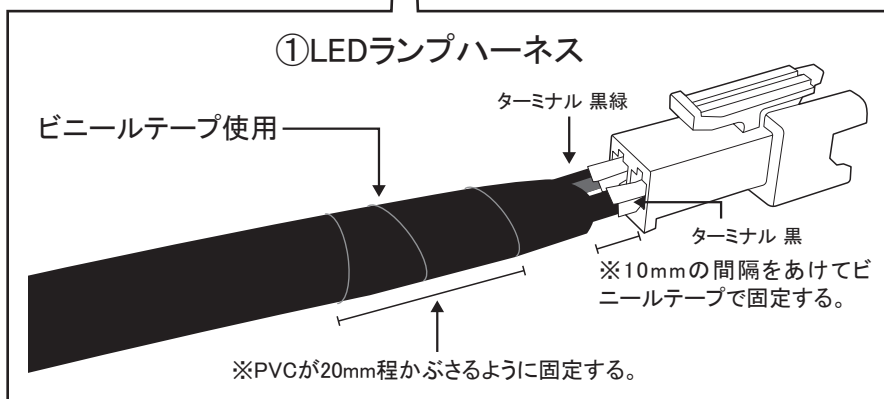
④電源ハーネスユニット



- ①LEDランプハーネスのターミナルを③コネクタに接続する。左図を参照し、差し込む方向に注意してカチッとかみ合う感触の位置まで差し込む。

⚠注意

- ①LEDランプハーネス(ターミナル 黒緑)と④電源ハーネスユニット(ターミナル 赤)が接続されます。
- 差し込む向きを必ず確認してください。
- 取り付け後軽く引っ張り①LEDランプハーネスのターミナル線が③コネクタから抜けにくいことを確認してください。



- 左図を参照し①LEDランプハーネスと②PVCチューブをビニールテープで固定する。

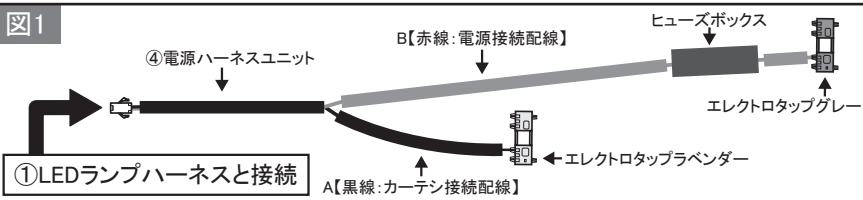
⚠注意

- 左図を参照し、③コネクタ接続部から10mm程あけてビニールテープを巻き付け、②PVCチューブに20mm程かぶるように固定してください。

取り付け手順

●電源接続と配策 LH

図1



拡大図1

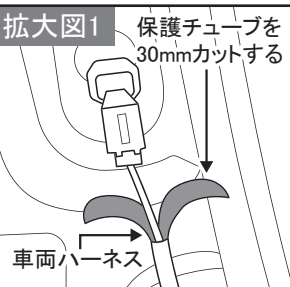


図2

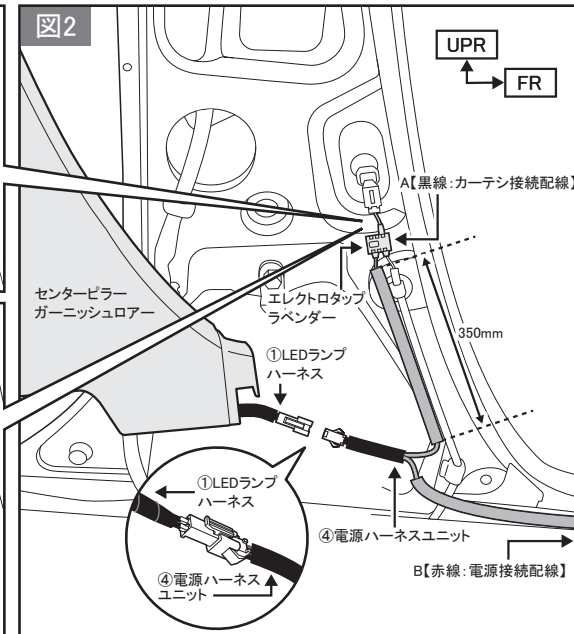


図3

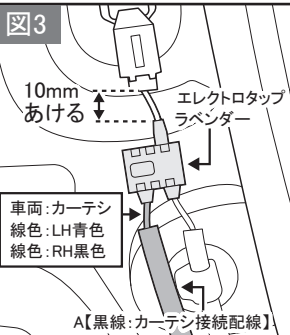


図4

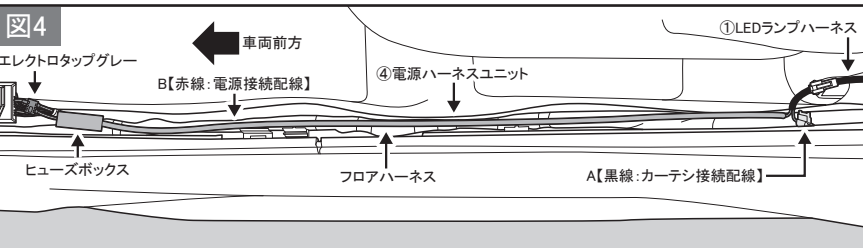


図5

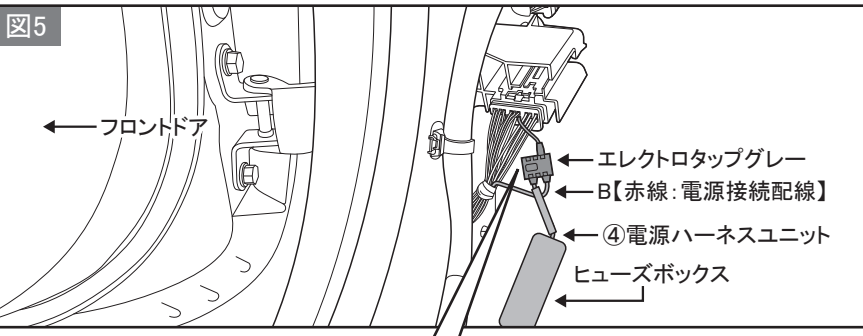
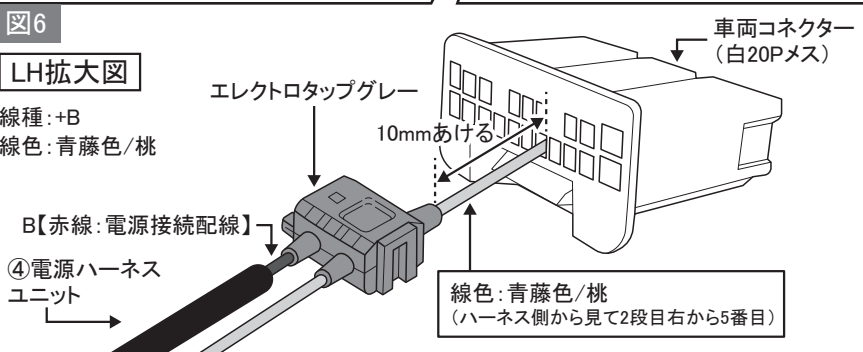


図6



●電源接続と配策 LH

1. 拡大図1を参照し、車両ハーネスの保護チューブを30mmカットする。

2. 図1の④電源ハーネスユニット図を確認し、車両ハーネスに接続する。

3. 図2・3を参照し、④電源ハーネスユニットのエレクトロタップラベンダーが付いているA【黒線:カーテン接続配線】を車両ハーネスに接続する。

⚠注意

●接続先車両ハーネスを必ず確認してください。

●プライヤーなどの工具を使用し、ロックがかかり、クリック音が確認できるまで挟んでください。

4. 図2を参照し、①LEDランプハーネスを固定したセンターピラーガーニッシュアワーを車両ピラー付近に置き、④電源ハーネスユニットのコネクターと接続する。

5. 図4を参照し、④電源ハーネスユニットのエレクトロタップグレーが付いているB【赤線:電源接続配線】を車両フロアハーネスに沿って配策する。

6. 図5・6を参照し、④電源ハーネスユニットのエレクトロタップグレーが付いているB【赤線:電源接続配線】を車両ハーネス【青藤色/桃】に接続する。

⚠注意

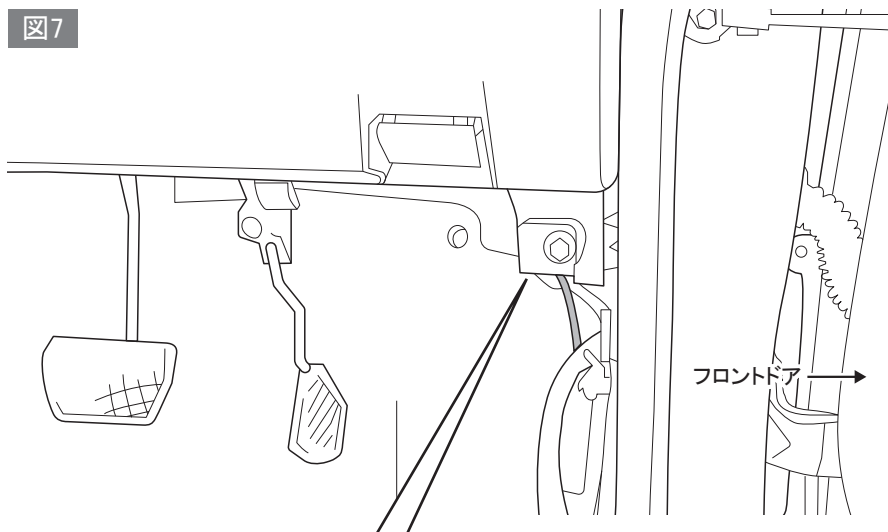
●図6を参照し、接続先車両ハーネスを必ず確認してください。

●プライヤーなどの工具を使用し、ロックがかかり、クリック音が確認できるまで挟んでください。

取り付け手順

●電源接続と配策 RH

図7



●電源接続と配策 RH

7. 5ページの1~4まで、同様の手順で配策と接続を行う。

⚠注意

●④電源ハーネスユニットのエレクトロタップラベンダーが付いているA【黒線:カーテシ接続配線】に接続するRH側の車両ハーネスは黒色です。

8. 図7・8・9を参照し、④電源ハーネスユニットのエレクトロタップグレーが付いているB【赤線:電源接続配線】を車両ハーネス【桃】に接続する。

⚠注意

●図9を参照し、接続先車両ハーネスを必ず確認してください。
●プライヤーなどの工具を使用し、ロックがかかり、クリック音が確認できるまで挟んでください。

図8

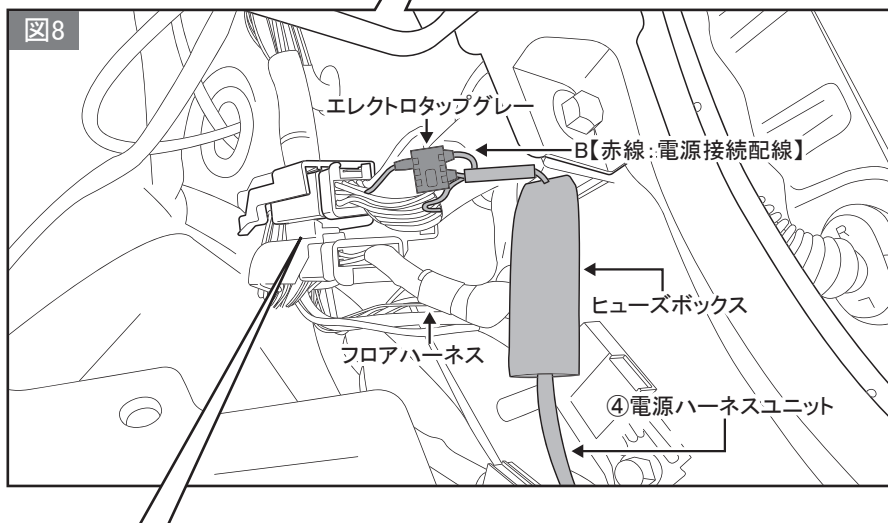
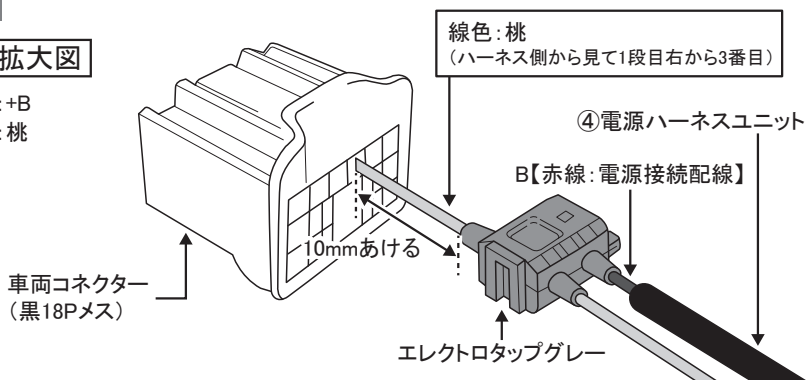


図9

RH拡大図

線種: +B
線色: 桃

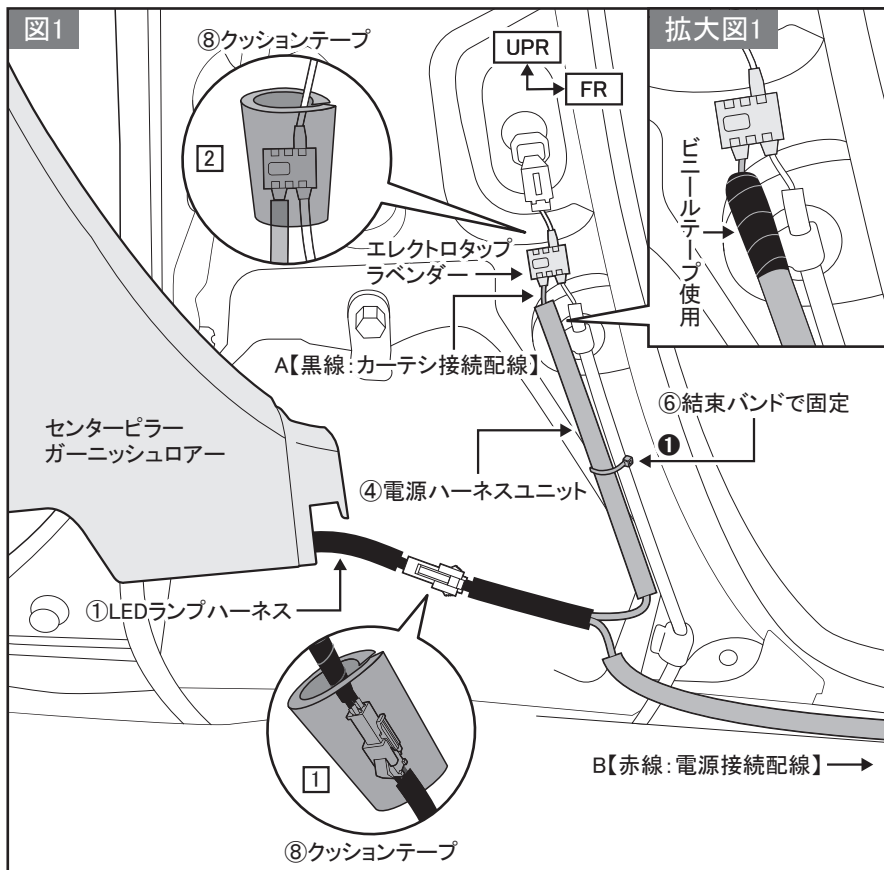


●動作確認

1. バッテリーの(-)端子を接続する。
2. LEDが点灯していることを確認する。
3. 車体のカーテシスイッチを手で押し、点灯/消灯の動作を確認する。
4. 各ドアを開けLEDが点灯していること、ドア開閉に連動していることを確認する。
5. 確認が終了した後、バッテリーの(-)端子を外す。

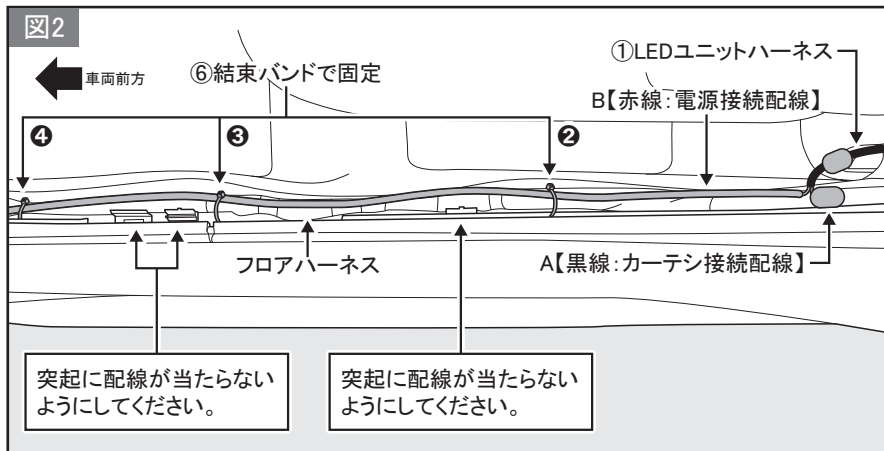
取り付け手順

●配策と復元 LH

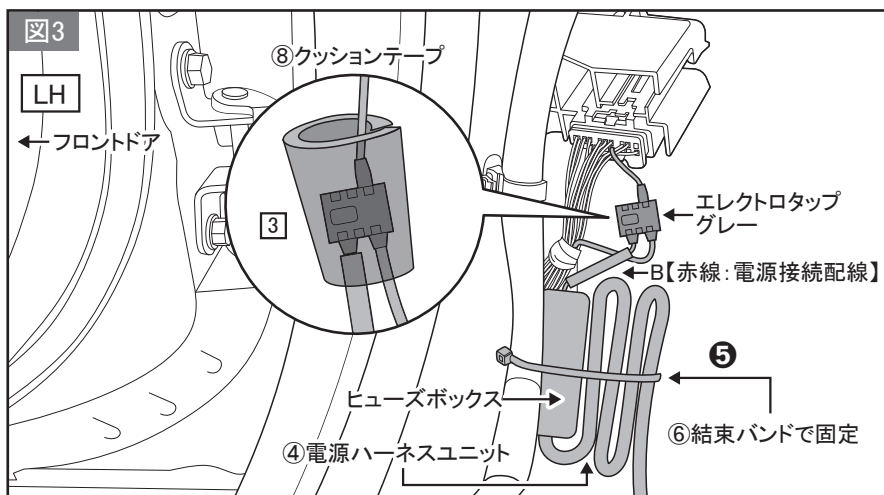


●配策と復元 LH

1. 拡大図1を参照し、カットした車両ハーネスの保護チューブをビニールテープで固定する。
2. 図1を参照し、①LEDランプハーネスと④電源ハーネスユニットの接続コネクタと、車両ハーネスに接続した④電源ハーネスユニットのエレクトロタップラベンダーを⑧クッションテープで巻きつける。
(図1 ①②参照)
3. ④電源ハーネスユニットを車両ハーネスに⑥結束バンドで1ヶ所固定する。(図1 ①参照)



4. 図2を参照し、④電源ハーネスユニットのエレクトロタップグレーが付いているB【赤線:電源接続配線】を車両フロアハーネスに沿って配策し、⑥結束バンドで3ヶ所固定する。
(図2 ②～④参照)



5. 図3を参照し、車両ハーネスに接続したB【赤線:電源接続配線】エレクトロタップグレーを⑧クッションテープで巻きつける。(図3 ③参照)
6. 図3を参照し、④電源ハーネスユニットのヒューズボックスと余長ハーネスを車両ハーネスに⑥結束バンドで固定する。(図3 ⑤参照)

⚠注意

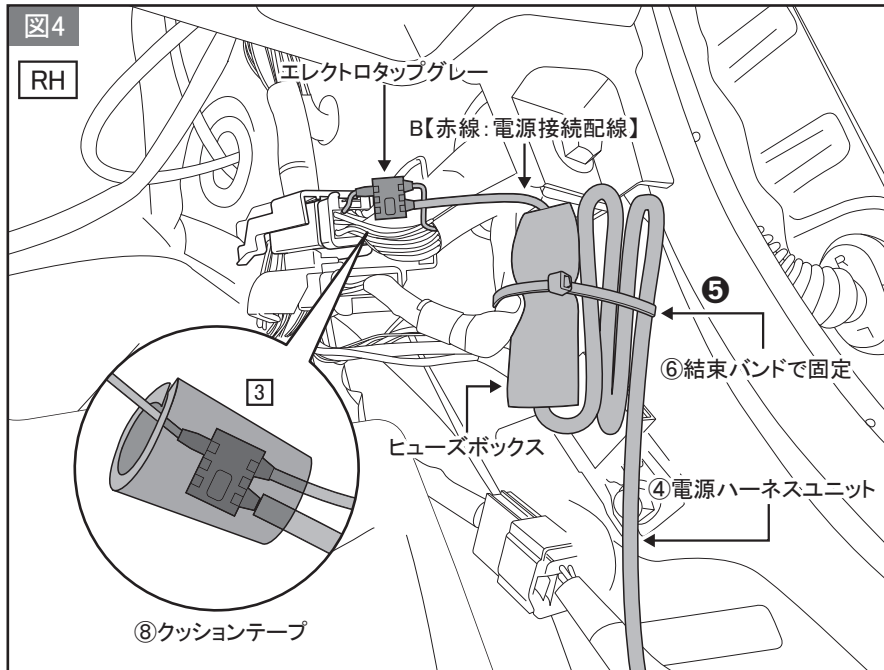
- ⑥結束バンドの余りはカットしてください。
- 可動部/固定部に干渉しないようにしっかり固定してください。

取り付け手順

●配策と復元 RH

図4

RH



●配策と復元 RH

7. 7ページの1～4まで、同様の手順で配策を行う。

8. 図4を参照し、④電源ハーネスユニットのヒューズボックスと余長ハーネスを車両ハーネスに⑥結束バンドで固定する。(図4⑤参照)

⚠注意

- ⑥結束バンドの余りはカットしてください。
- 可動部/固定部に干渉しないようにしっかり固定してください。

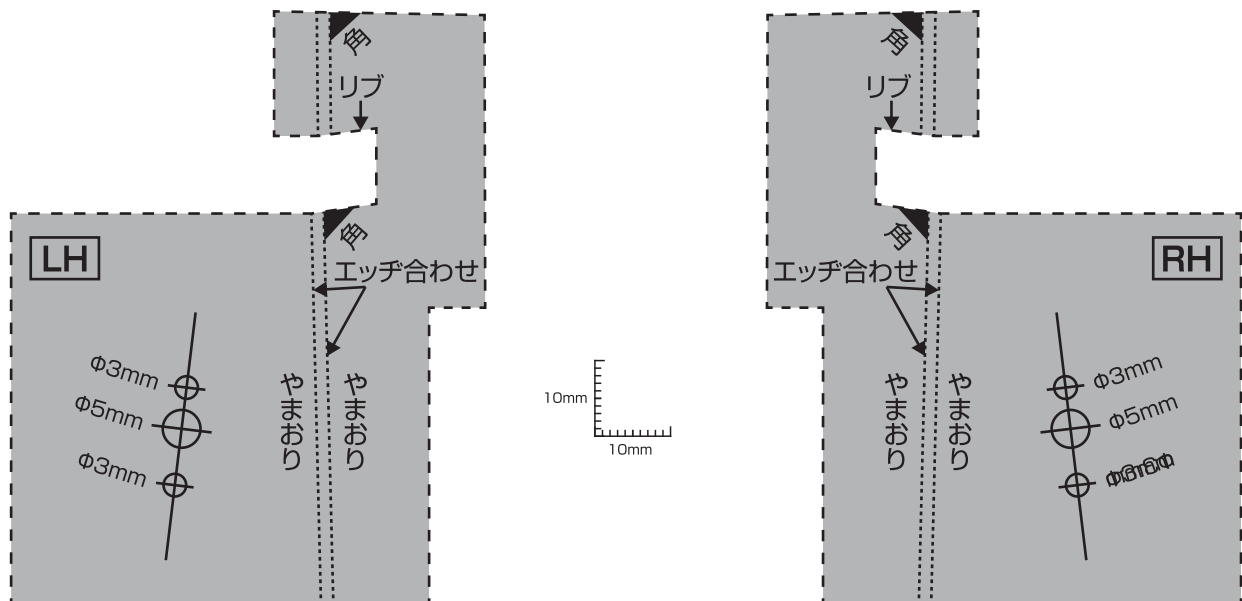
9. 車両修理書を参照し、各車両パーツを取り付ける。

取り付け完了後の点検・注意事項

- 各システムの設定・確認を行ってください。
(車両修理書「バッテリーターミナル脱着時の設定/作業」を参照)
- フロントドア開閉時にLEDスマートフットライトが正しく点灯/消灯しているかを点検してください。
- LEDの明るさ・色には多少のばらつきがあります。あらかじめご了承ください。
- 経年変化により、レンズ部が多少変色する場合があります。あらかじめご了承ください。

LED取り付け位置設定用型紙

破線に沿って切り取り使用してください。



MEMO

MEMO

株式会社トヨタカスタマイジング & ディベロップメント <https://www.modellista.co.jp>

「お問合せ先」モデリスタコールセンター TEL 050-3161-1000

