



MSE62-52001 LEDスマートフットライト

取付・取扱要領書

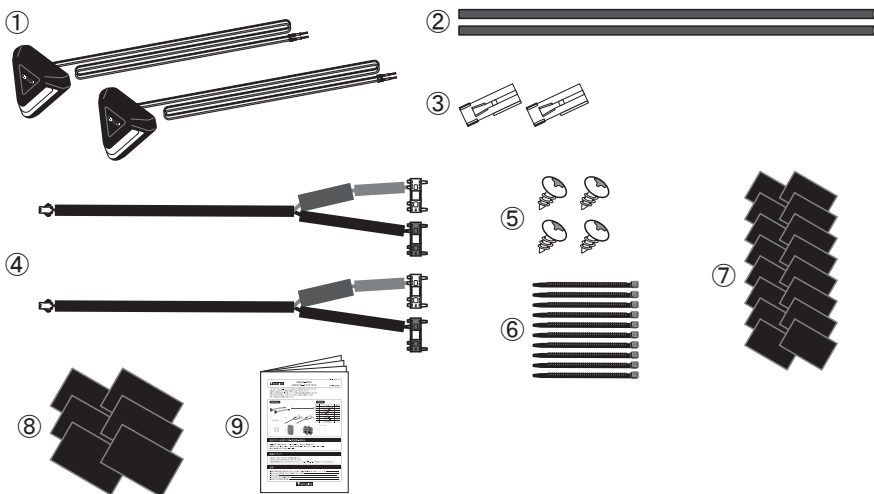
このたびは、MODELLISTA LEDスマートフットライトをお買い上げいただき誠にありがとうございます。
本商品は、左右のリアドア開閉に連動して点灯するLEDライトです。
本書は、本商品の取付け・取扱いについての要領と注意事項を記載してあります。
取付け前に必ずお読みいただき、正しい取付け、取扱いを実施してください。なお、本書は必ずお客様にお渡しください。

■品番・適合車種

品番	適合車種	型式	備考
MSE62-52001	シエンタ	MXPC10G-MNX#B/MXPC10G-MWX#B/MXPL10G-MNX#B MXPL10G-MWX#B/MXPL15G-MNX#B/MXPL15G-MWX#B	

※最新の適合情報はMODELLISTAカタログサイト(<https://www.modellista.co.jp>)をご覧ください。

構成部品図



構成部品

No.	品名	個数
①	LEDランプ(左右共通)	2
②	PVCチューブ	2
③	コネクタ(メス)	2
④	電源ハーネスユニット	2
⑤	ビス(M3×6mm)	4
⑥	結束バンド	10
⑦	保護テープ	16
⑧	クッションテープ	6
⑨	取付・取扱要領書	1

④電源ハーネスユニット使用ヒューズ
ガラス管ヒューズ 125V2A

取り付けに必要な工具・保護具・消耗品

- 一般工具 ●加工用工具(ハサミ・カッターなど) ●ヤスリ ●保護メガネ ●電動ドリル(刃:3.0mm/5.0mm)
- 軍手 ●保護シート ●マスキングテープ ●養生テープ ●IPA ●清潔なウエス

保証について

本商品は、1年または20,000Kmの保証を実施します。
(1年または20,000Km走行時点のいずれか早い方まで)
※保証の詳細はMODELLISTAカタログサイト(<https://www.modellista.co.jp>)の「保証について」をご覧ください。

目次

1.表紙、構成部品図、構成部品、取り付けに必要な工具・保護具・消耗品、保証について、目次	1
2.取り付け上の注意事項、取り付け構成図、取り付け準備	2
3.取り付け手順	3~11
4.取り付け配線図、取り付け完了後の点検・注意事項	12
5.LED取り付け位置設定用型紙	13

取り付け上の注意事項

下記注意事項の未読、注意不足による損害の責任は一切負いかねます。

本書の中で使用されている記号は以下のようになっています。



警告

安全のために必ず守っていただきたいこと。
守らないと生命に危険、または重大な傷害につながるおそれがあります。



注意

安全のために必ず守っていただきたいこと。
守らないと傷害、または事故につながるおそれがあります。



アドバイス

この取付・取扱要領書では、スピーディーに安全な作業を行なっていただく上で、知っていただきたいことを左図マークで表示しております。



警告

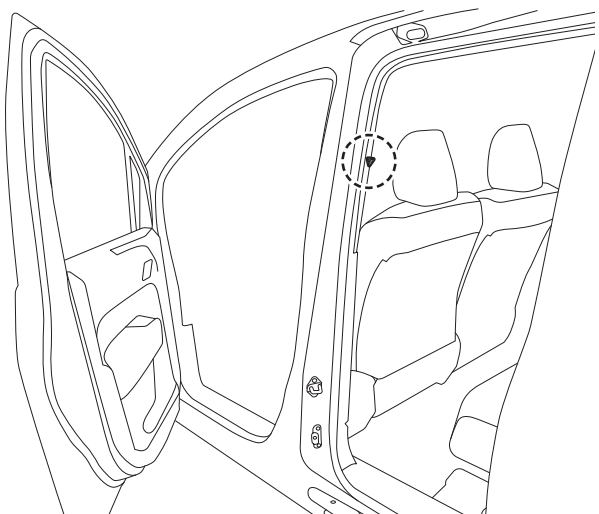
- 本商品は適合車種(12V仕様)以外の車には取り付けできません。
- 取り付け作業中の車はエンジンを停止し、エンジンキーを必ず取り外しておいてください。
- 取り付け作業の前に必ずバッテリーの(-)端子を外してください。
※(-)端子を(+)端子と接触しないようにしてください。
- 車両部品の脱着には、必ず車両修理書を参照してください。
※取付・取扱要領書で指示している部品以外は取り外さないでください。
- コードの配線には十分注意してください。誤った配線をしますと故障の原因になります。
※必ず取付・取扱要領書に従って配線を行なってください。
- コードの取り廻しは、必ず取付・取扱要領書通りに行なってください。



注意

- 本商品は用途以外の目的で使用しないでください。
- 取り付け前に内装部品に傷がついていないか点検してください。
- 本商品の取り付けには内装部品を取り外し・取り付け作業を行ないます。
※取り外し作業で内装部品に傷がつかないように注意してください。
※取り外しに際して紛失や混乱がないように整理してください。
- ※復元の際に各部品の取り付けを間違えないよう配慮してください。
- 構成部品および部品点数が取付・取扱要領書通りになっているか、また、不良部品の混在がないか確認してください。
- コードを引っ張ったり、重ねて使用したり、挟んだりしないでください。
※発熱や断線の原因になります。

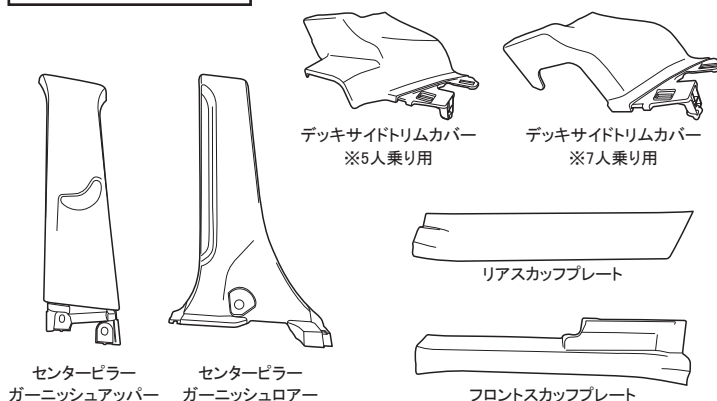
取り付け構成図



- 取り付けは、LH側を示しているが、RH側も同様の要領で取り付け作業を行う。

取り付け準備

●部品の取り外し

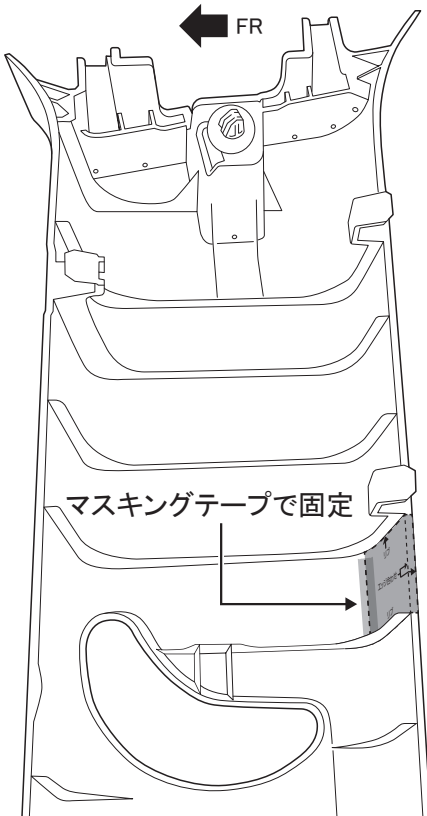
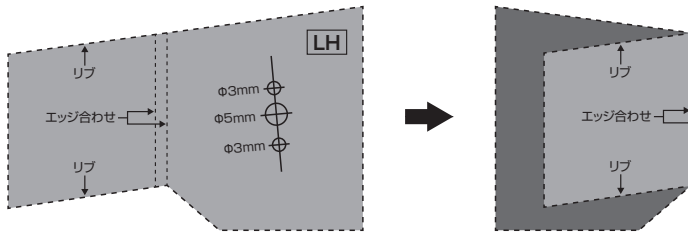


1. 各車両パーツを車両修理書を参照し取り外す。
2. 各車両部品に傷が付かないように養生をする。
3. バッテリーの(-)端子が外れていることを確認する。

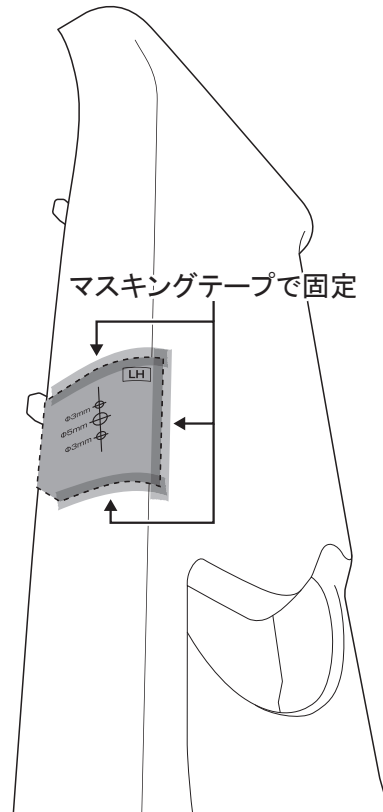
取り付け手順

●部品の加工 ※LHの加工を示しています。

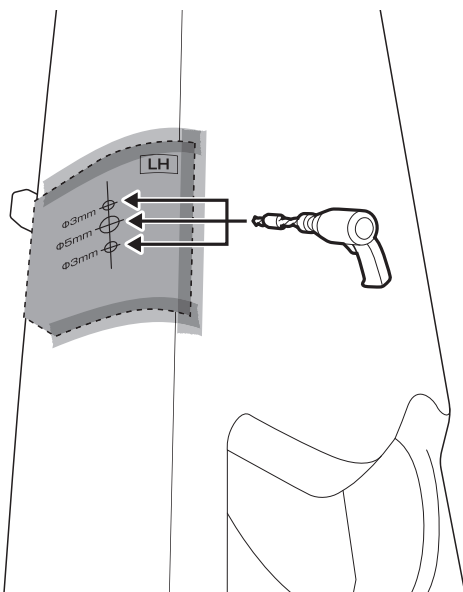
型紙を折る ※13ページの型紙を使用してください。



センターピラーガーニッシュアップパー裏面



センターピラーガーニッシュアップパー表面



1. 13ページの型紙を切り取り、左図の要領で型紙をセンターピラーガーニッシュアップパーに合わせる。

アドバイス

- 型紙は折り目をしっかり付けて使用してください。
- 型紙を裏側のリブの位置に合わせ、折り目を付けた部分を取り付け部の面に合わせ、マスキングテープでずれないようにしっかり固定してください。

2. 型紙穴あけ位置中心に、ケガキ針などで穴位置をケガキ、ずれないように下穴をあける。

アドバイス

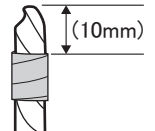
- 下穴をあける際は、穴の中心を狙い、ドリルがずれないようにしっかり固定してください。

- Φ3図示→Φ3(片側2ヶ所)
- Φ5図示→Φ3→Φ5(片側1ヶ所)

上記の順番にドリルで穴をあける。

注意

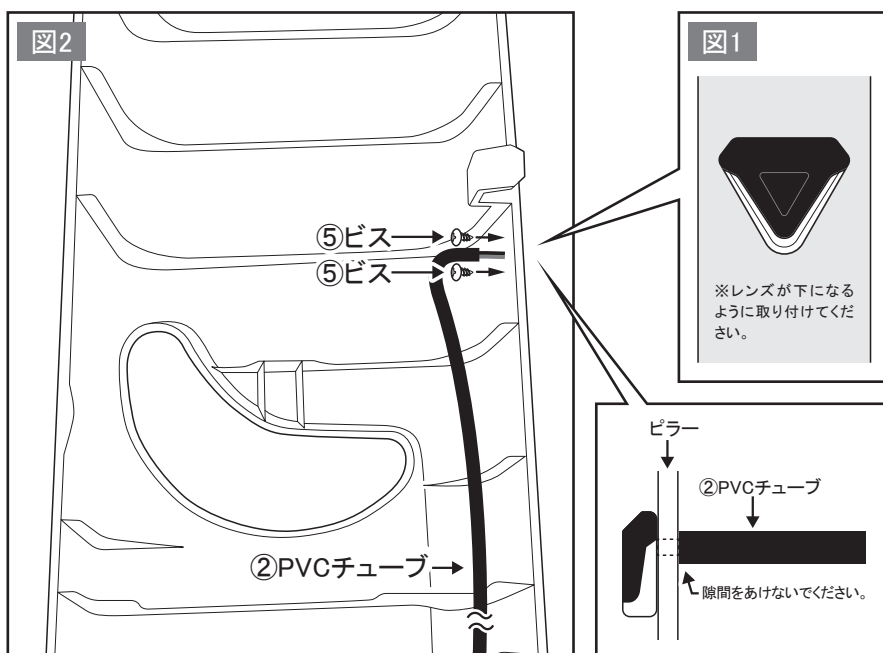
- 突き抜け防止のため、ドリル先端から10mm程度のところにマスキングテープまたはガムテープを巻いてください。



3. 型紙を取り外して、バリを取り除く。

取り付け手順

●LEDランプの取り付けと配策



1. 穴あけ加工したΦ5の穴に①LEDランプハーネスを通し⑤ビスでしっかり固定する。(図1参照)

⚠注意

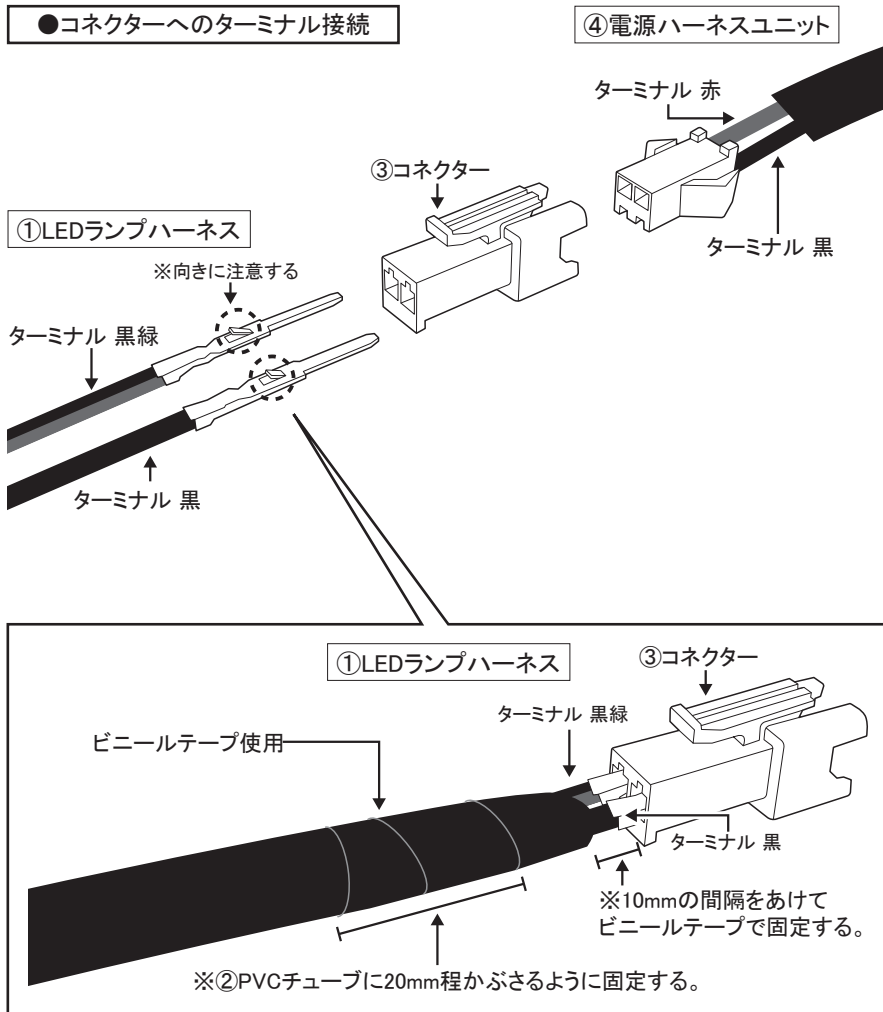
- レンズが下になるように取り付けてください。
- 本体とピラーに隙間がないように取り付けてください。

2. ①LEDランプハーネスに②PVCチューブを通す。(図2参照)

⚠注意

- 配線保護のため②PVCチューブを根本までしっかり通し、端子が見える状態にしてください。
- 配線が重ならないように平行に配策をしてください。

●コネクターへのターミナル接続



1. ①LEDランプハーネスのターミナルを③コネクターに接続する。左図を参照し、差し込む方向に注意してカチッとかがみ合う感触の位置まで差し込む。

⚠注意

- ①LEDランプハーネス(ターミナル黒緑)と④電源ハーネスユニット(ターミナル赤)が接続されます。
- 差し込む向きを必ず確認してください。
- 取り付け後軽く引っ張り①LEDランプハーネスのターミナル線が③コネクターから抜けられないことを確認してください。

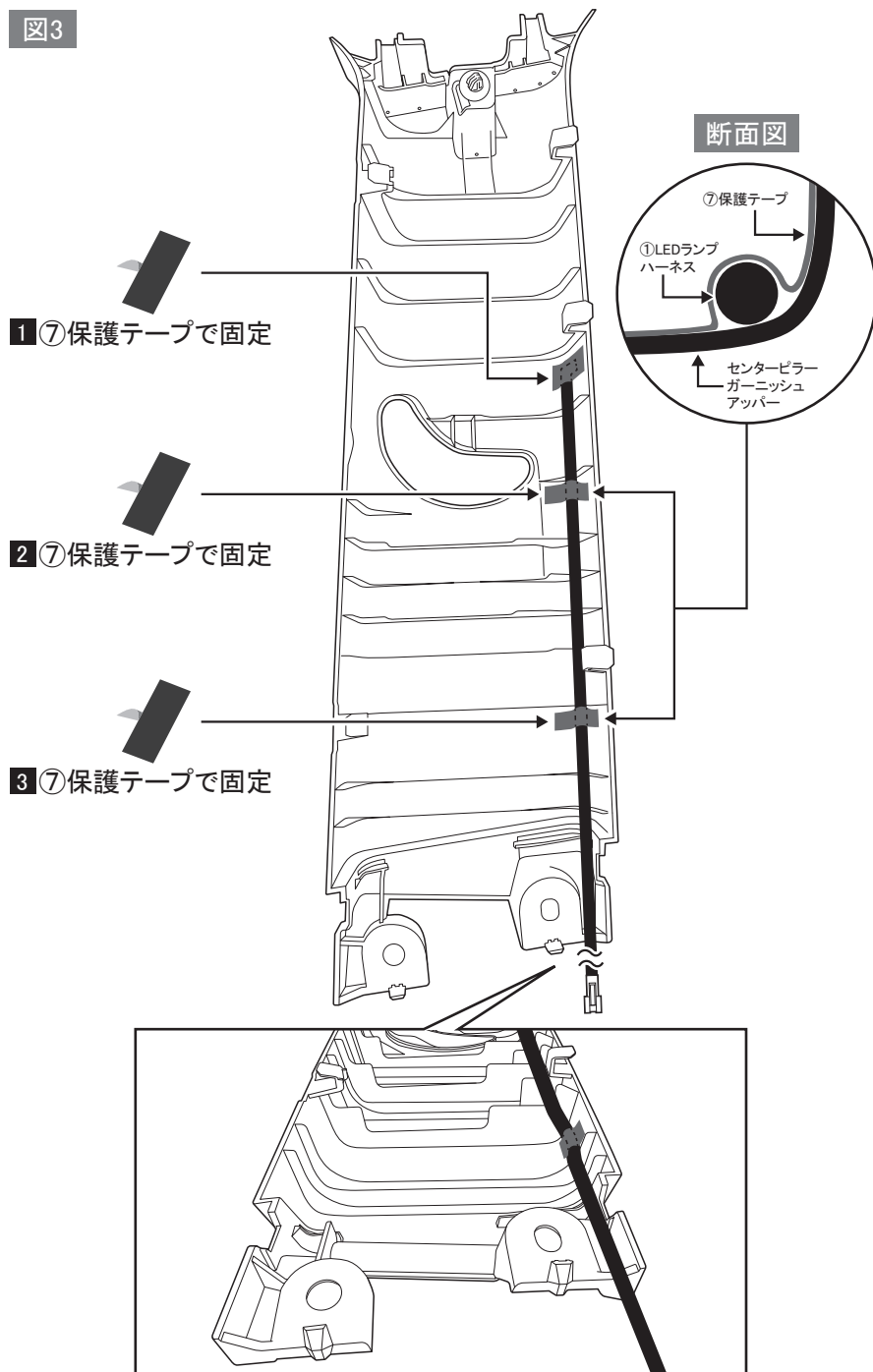
2. 左図を参照し①LEDランプハーネスと②PVCチューブをビニールテープで固定する。

⚠注意

- 左図を参照し、③コネクター接続部から10mm程あけてビニールテープを巻き付け、②PVCチューブに20mm程かぶさるように固定してください。

取り付け手順

図3



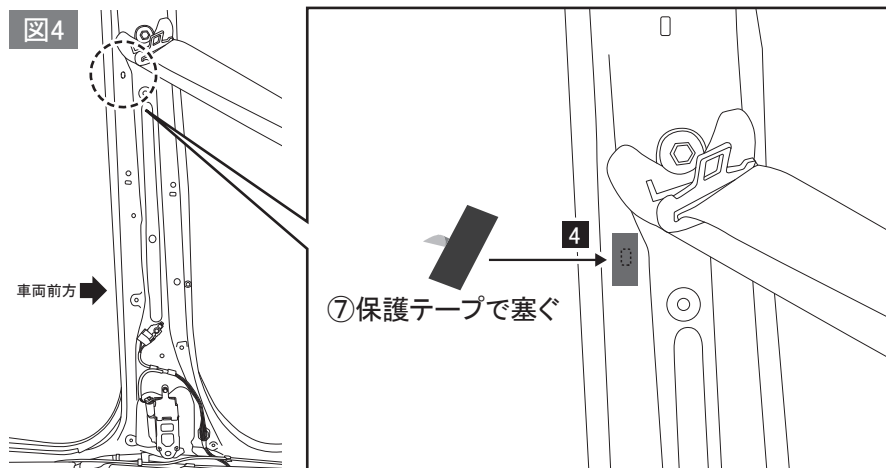
3. 図3を参照し、①LEDランプハーネスを配策し、⑦保護テープで3ヶ所固定する。(図3 1 2 3 参照)

⚠注意

●⑦保護テープを貼る位置をIPAなどで脱脂してください。

4. 図4を参照し、車両ボディピラーのボルト固定用穴を⑦保護テープで塞ぐ。(図4 4 参照)

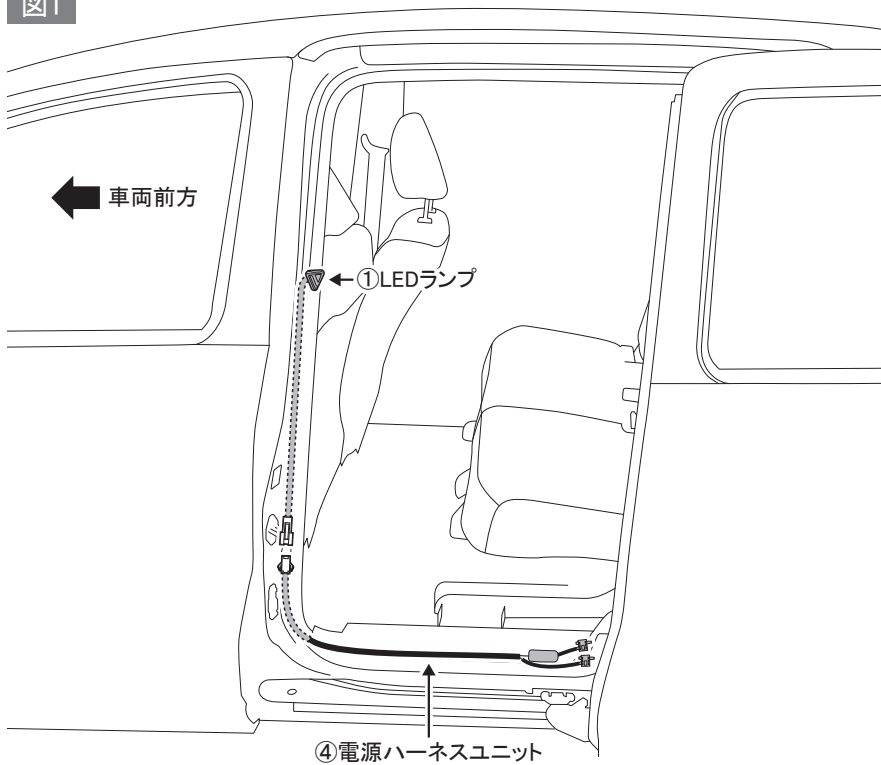
図4



取り付け手順

●電源接続と配策

図1



●電源接続と配策

1. センターピラーガーニッシュアッパーを車体に取り付ける。
2. 図1を参照し、車両へ製品を取り付ける。
3. デッキサイドトリムカバーを外す。
4. リアドアワイヤーサポートの固定ボルトを外し、浮かした状態にする。
5. 図2拡大図を参照し、リアドアワイヤーサポートから出ている18ピンコネクターと10ピンコネクターを取り外す。

図2

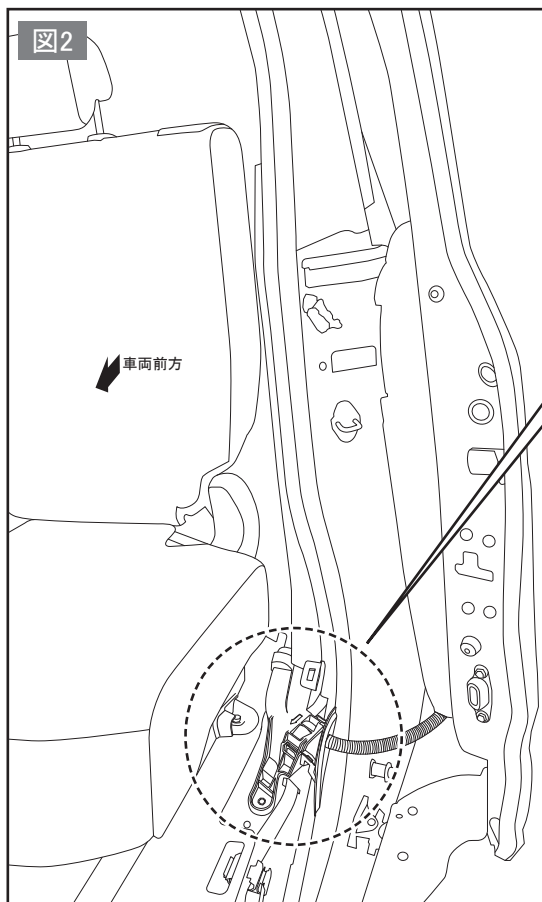
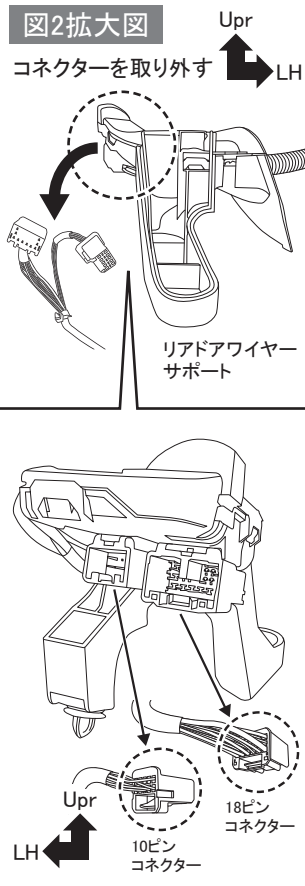
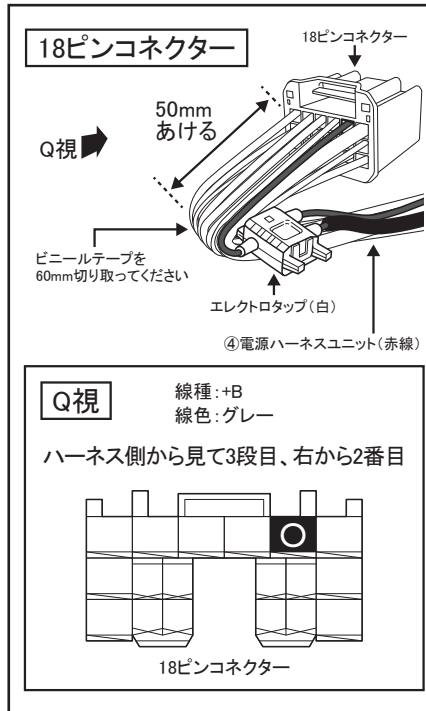
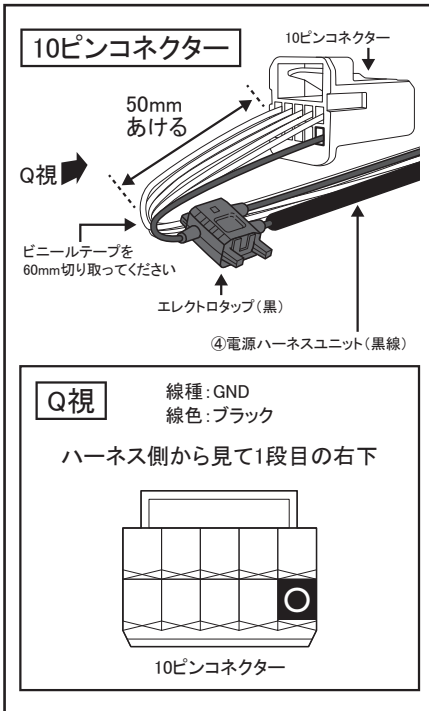


図2拡大図

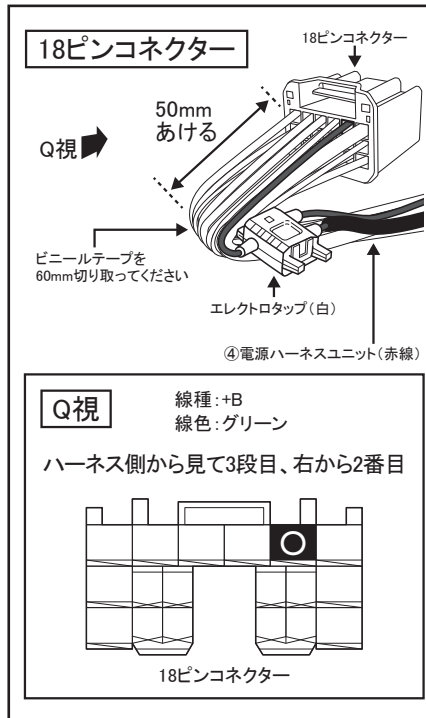
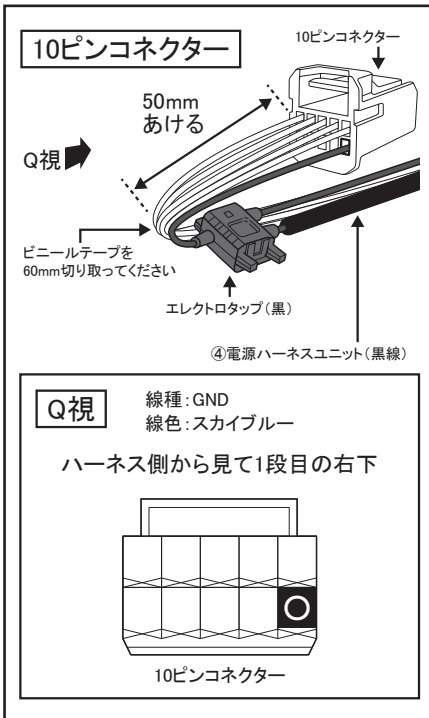


取り付け手順

LH側コネクタ拡大図



RH側コネクタ拡大図



6. 取り外したコネクタの車両側ハーネスを保護しているビニールテープとPVCチューブをコネクタの端末から60mm程切り取る。

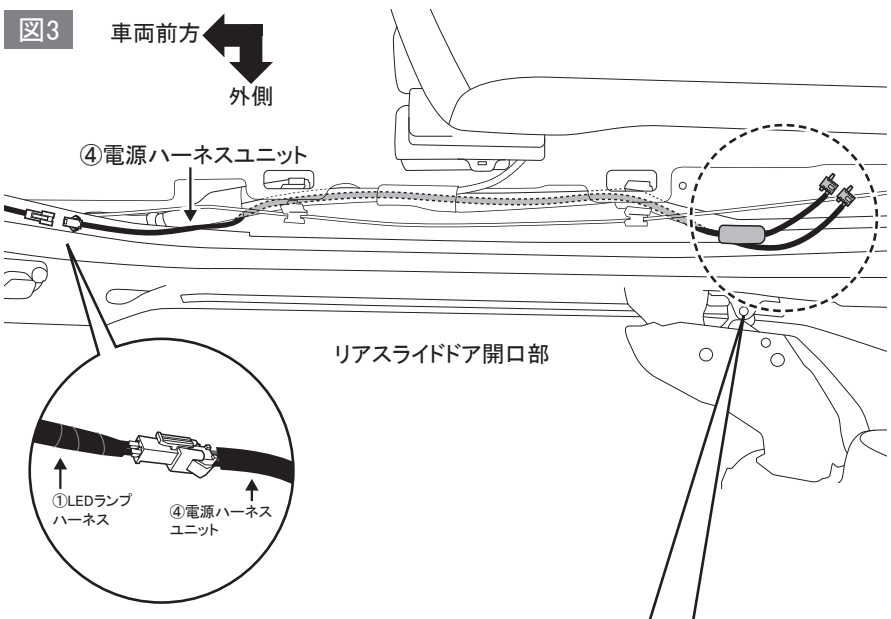
7. LH側/RH側コネクタ拡大図を参照し、④電源ハーネスユニットのエレクトロタップを車両ハーネスに接続する。

8. 接続が完了したら、リアアワイヤーサポートに各コネクタを接続する。

⚠注意

- 接続先車両ハーネスを必ず確認してください。
- 車両ハーネスを保護しているビニールテープとPVCチューブを切り取る際、車両ハーネスを傷つけないように注意して下さい。
- エレクトロタップが重ならないように取り付けてください。
- エレクトロタップの取り付けは、プライヤーなどの工具を使用し、ロックがかかり、クリック音が確認できるまで挟んでください。

取り付け手順

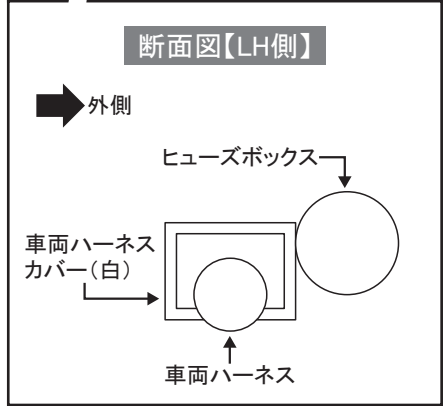
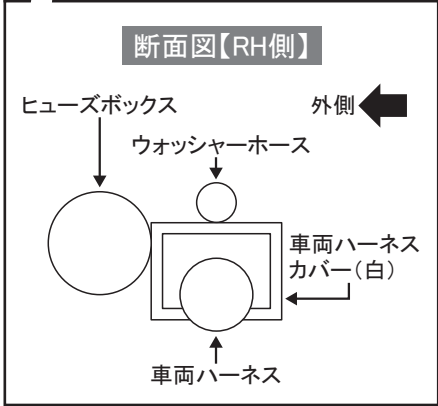
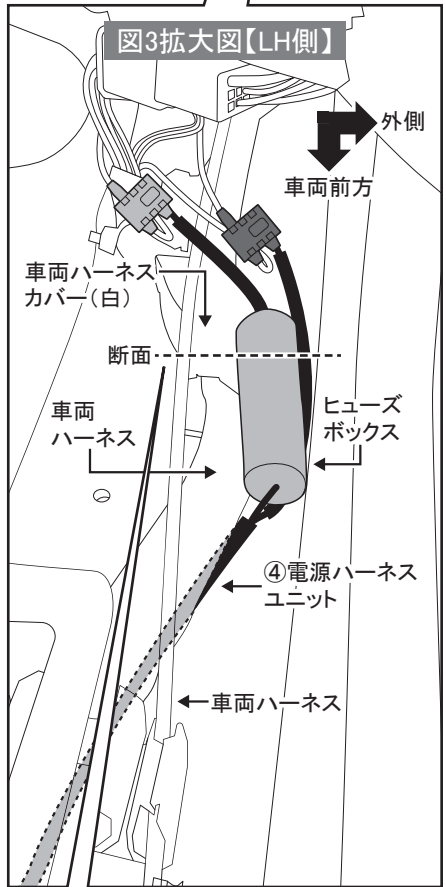
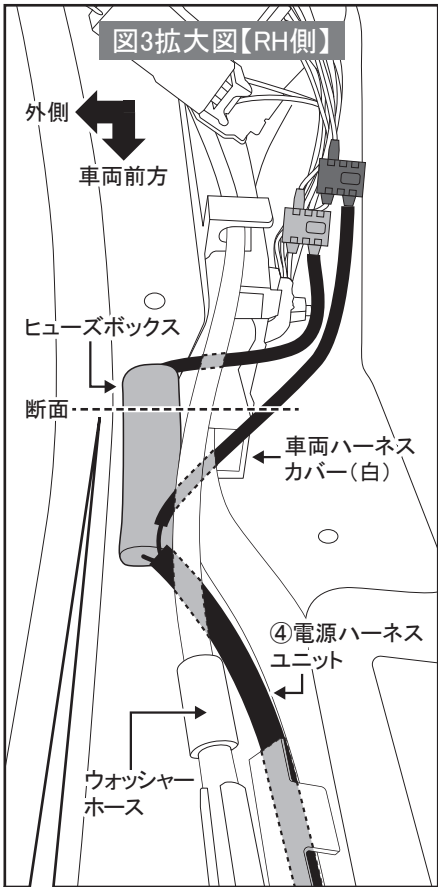


9. 図3を参照し、④電源ハーネスユニットを車両ハーネスに沿わせ、車両前方に向かって配策する。

⚠注意
●車両ハーネスの裏側になるように配策してください。

10. 図3拡大図【RH側】【LH側】を参照し、④電源ハーネスユニットを配策する。

⚠注意
●【RH側】はウォッシャーホースの裏側になるように配策してください。

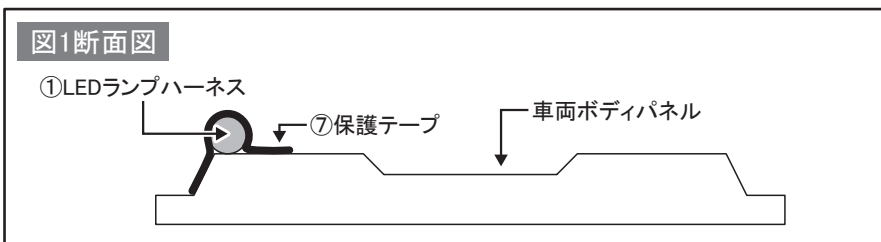
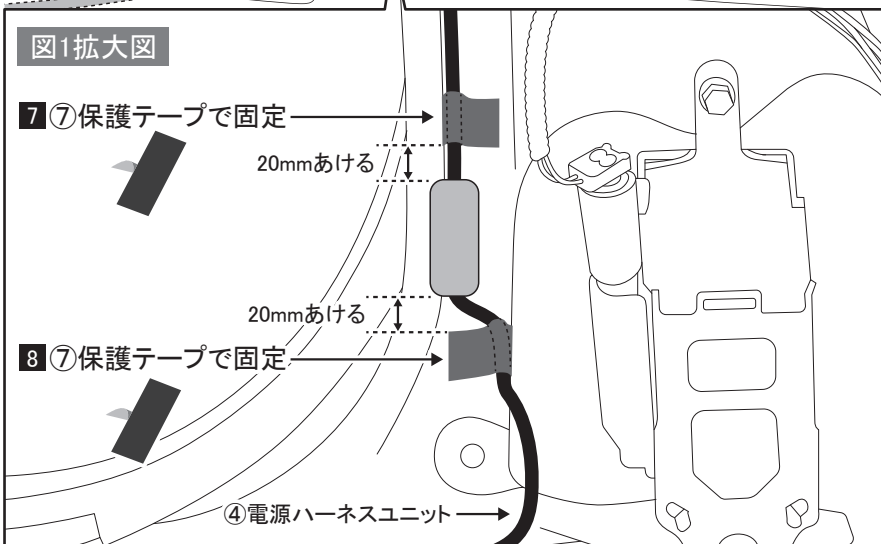
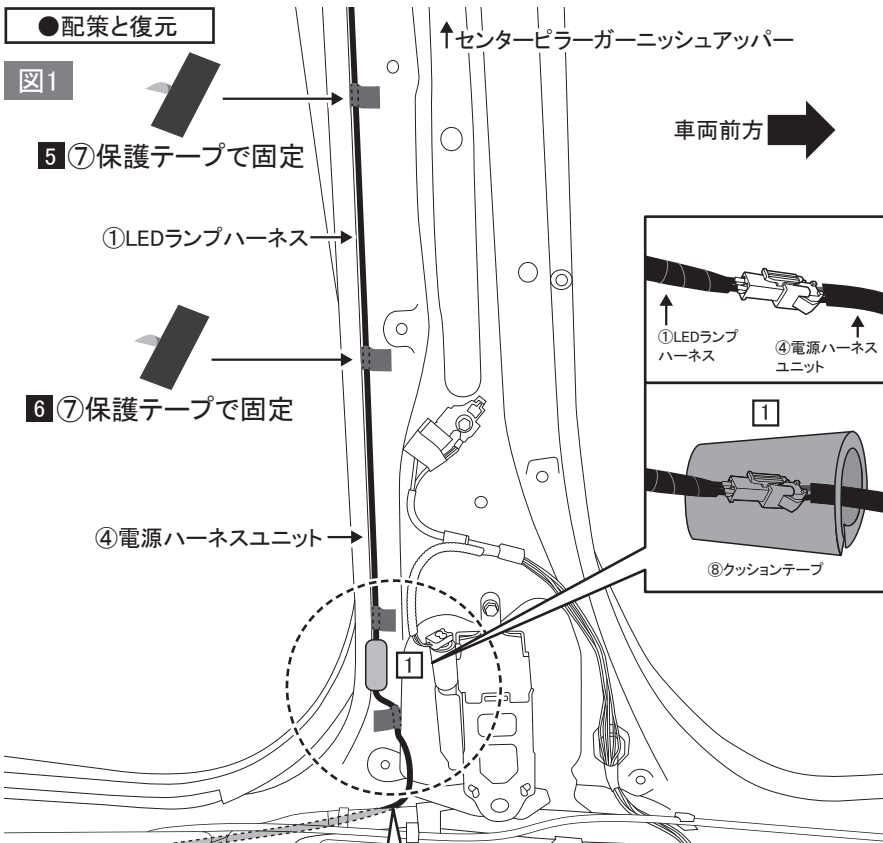


11. 図3を参照し、センターピラーガーニッシュから出ている①LEDランプハーネスと④電源ハーネスユニットを接続する。

取り付け手順

●動作確認

1. バッテリーの(-)端子を接続する。
2. LEDが点灯していることを確認する。
3. 各ドアを開けLEDが点灯していること、ドア開閉に連動していることを確認する。
4. 確認が終了した後、バッテリーの(-)端子を外す。



●配策と復元

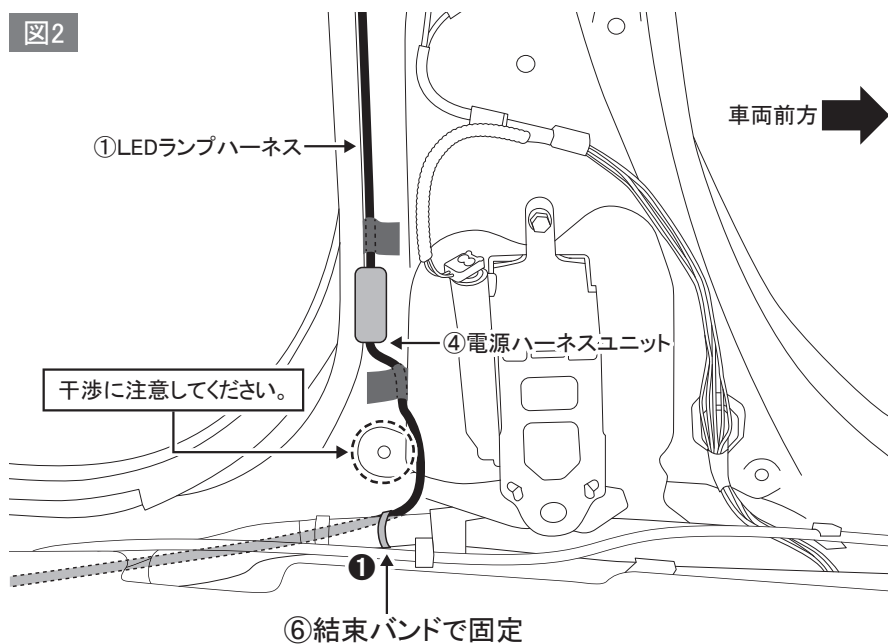
1. 図1および図1断面図を参照し、センターピラーガーニッシュアッパーから出ている①LEDランプハーネスを車両ボディパネルの角に合わせ配策し、⑦保護テープで固定する (図1 5 6 参照)
2. 図1を参照し、①LEDランプハーネスユニットと④電源ハーネスユニットのコネクターを接続する。接続したコネクターを⑧クッションテープで巻きつける。(図1 1 参照)
3. 図1拡大図を参照し、クッションテープを巻いたコネクターを⑦保護テープで固定をする。(図1拡大図 7 8 参照)

⚠注意

- ⑦保護テープを貼る位置をIPAなどで脱脂してください。

取り付け手順

図2



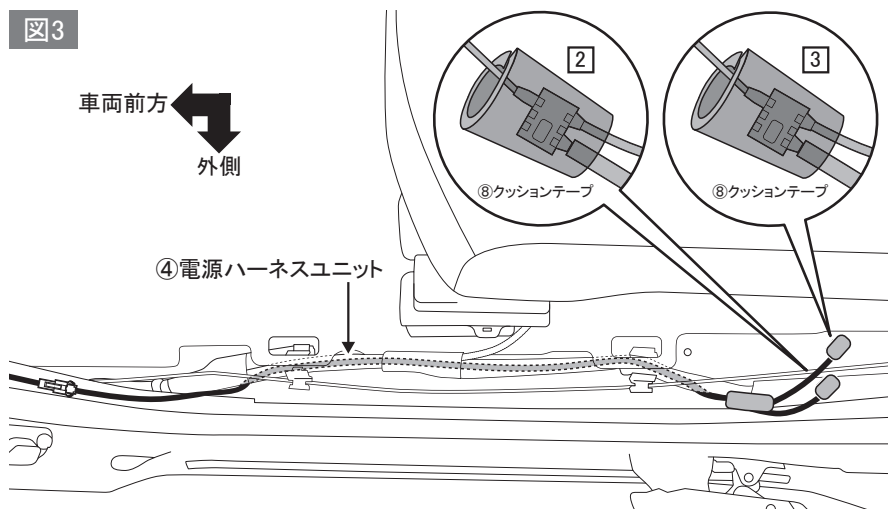
4. 図2を参照し、センターピラーガーニッシュを取り付け時に④電源ハーネスユニットが干渉しない位置に避け⑥結束バンドで1ヶ所固定する。(図2①参照)

5. 図3を参照し、車両ハーネスに接続したエレクトロタップを⑧クッションテープで巻きつける。(図3②③参照)

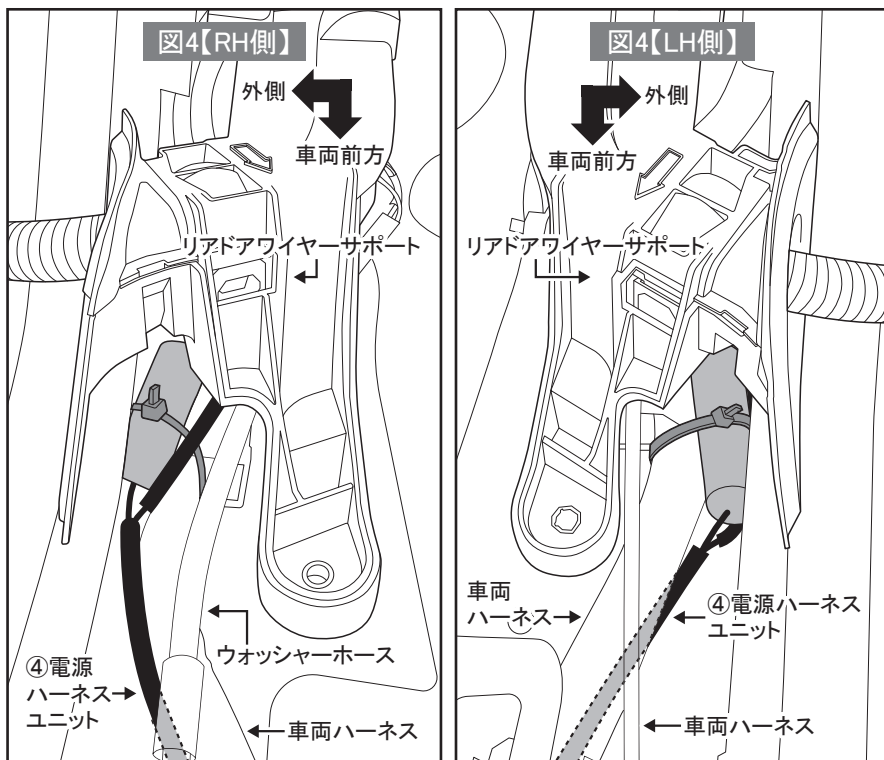
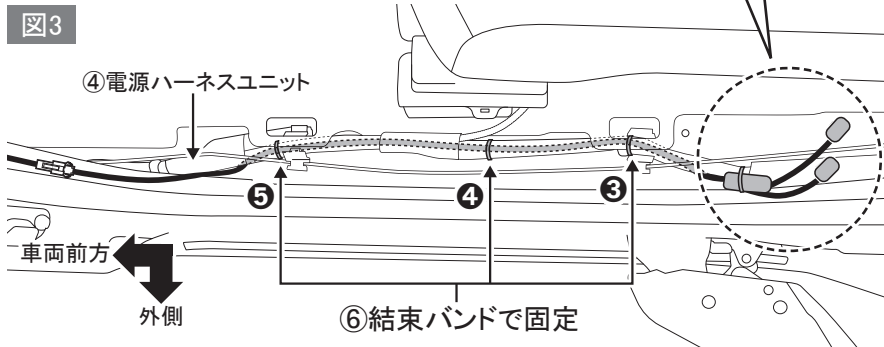
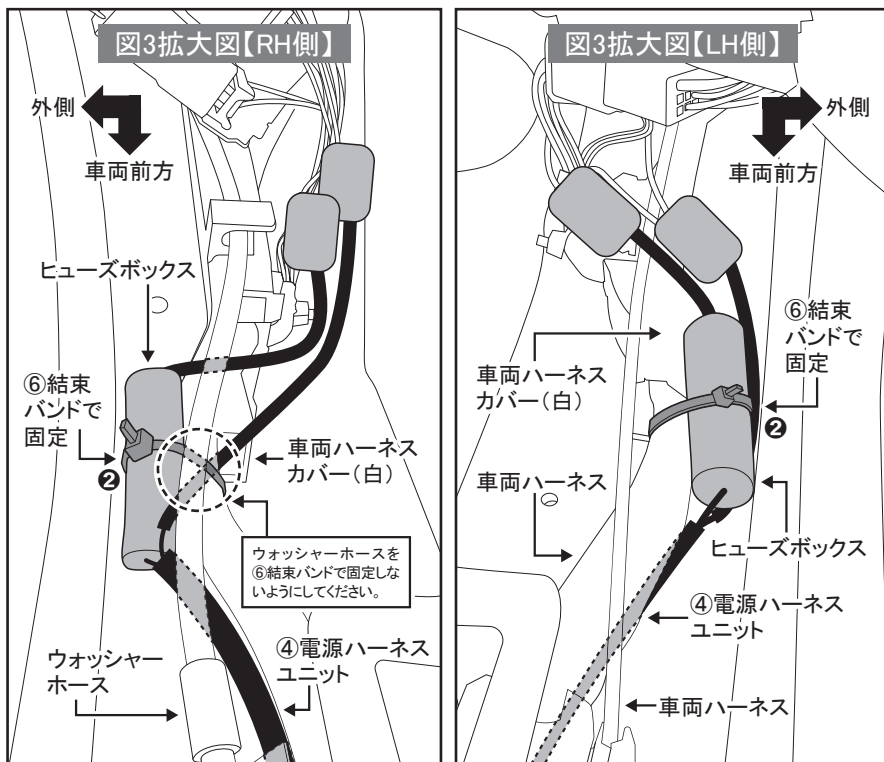
⚠注意

- ④電源ハーネスユニットは車両ハーネスの裏側へ配策してください。
- RH側はウォッシャーホースを固定しないようにしてください。
- ⑥結束バンドの余りはカットし、カット処理部がウォッシャーホースと干渉しないようにしてください。

図3



取り付け手順



6. 図3拡大図を参照し、ヒューズボックスをリアアワイヤーサポートに干渉しない位置に置き、⑥結束バンドで車両ハーネスに固定をする。
(図3拡大図②参照)

7. 図3を参照し、④電源ハーネスユニットと車両ハーネスを⑥結束バンドで3ヶ所固定する。
(図3③④⑤参照)

⚠ 注意

- ④電源ハーネスユニットは車両ハーネスの裏側へ配策してください。
- RH側はウォッシャーホースを固定しないようにしてください。
- ⑥結束バンドの余りはカットし、カット処理部がウォッシャーホースと干渉しないようにしてください。

8. 取り外した部品は、車両修理書を参照し、復元する。RHも同様。

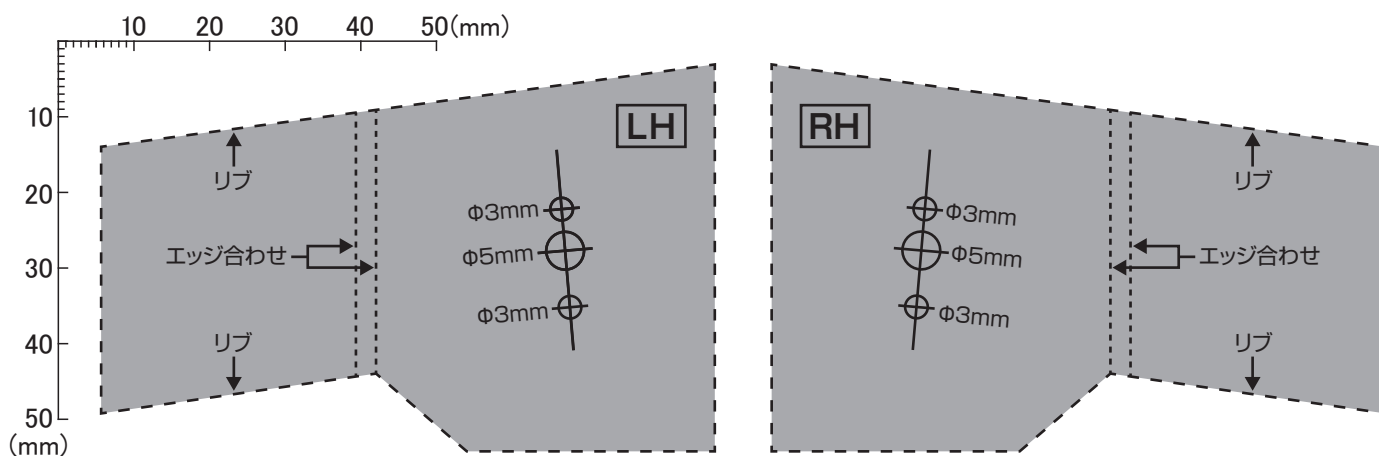
👉 アドバイス

- リアアワイヤーサポートを復元する際は、図4を参照し取り付けてください。

Bピラーシートベルト取り付けボルトのトルク管理値 NT=42.0N・m

LED取り付け位置設定用型紙

破線に沿って切り取り使用してください。



MEMO

MEMO

株式会社トヨタカスタマイジング & ディベロップメント <https://www.modellista.co.jp>
「お問合せ先」モデリスタコールセンター TEL 050-3161-1000

