

# MSE62-12001 LEDスマートフットライト

取付・取扱要領書

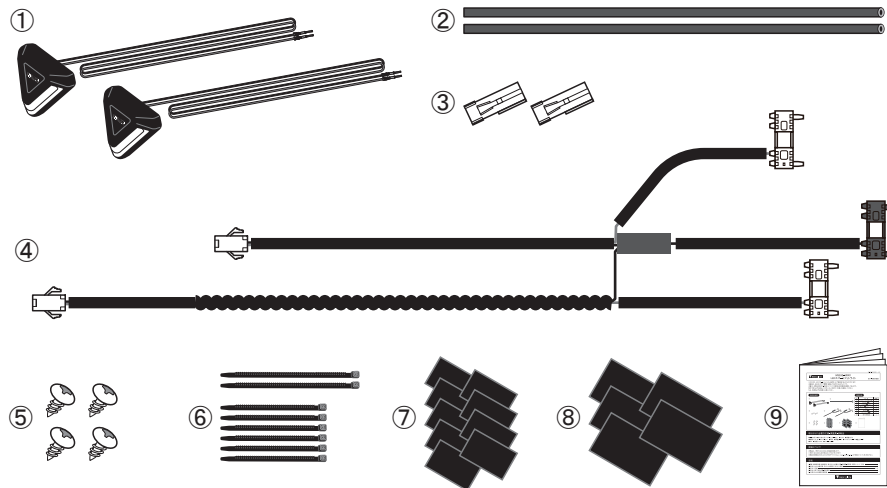
このたびは、MODELLISTA LEDスマートフットライトをお買い上げいただき誠にありがとうございます。  
 本商品は、左右のフロントドア開閉に連動して点灯するLEDライトです。  
 本書は、本商品の取付け・取扱いについての要領と注意事項を記載してあります。  
 取付け前に必ずお読みいただき、正しい取付け、取扱いを実施してください。なお、本書は必ずお客様にお渡しください。

## ■品番・適合車種

品番	適合車種	型式	備考
MSE62-12001	カローラスポーツ	MZEA12H・ZWE219H 全グレード	
	カローラツーリング	MZEA17W・ZWE219W・ZWE215W 全グレード	
	カローラ	MZEA17・ZWE219・ZWE215 全グレード	

※最新の適合情報はMODELLISTAカタログサイト(<https://www.modellista.co.jp>)をご覧ください。

## 構成部品図



## 構成部品

No.	品名	個数
①	LEDランプ(左右共通)	2
②	PVCチューブ	2
③	コネクター(メス)	2
④	電源ハーネスユニット	1
⑤	ビス(D3×6)	4
⑥	結束バンド(t×200mm)	2
	結束バンド(t×150mm)	6
⑦	保護テープ	9
⑧	クッションテープ	5
⑨	取付・取扱要領書	1

④電源ハーネスユニット使用ヒューズガラス管ヒューズ 125V2A

## 取り付けに必要な工具・保護具・消耗品

- 一般工具 ●加工用工具(ハサミ・カッターなど) ●ヤスリ ●保護メガネ●電動ドリル(刃:3.0mm/5.0mm)
- 軍手 ●保護シート ●マスキングテープ ●養生テープ ●IPA ●清潔なウエス

## 保証について

本商品は、1年または20,000Kmの保証を実施します。(1年または20,000Km走行時点のいずれか早い方まで)  
 ※保証の詳細はMODELLISTAカタログサイト(<https://www.modellista.co.jp>)の「保証について」をご覧ください。

## 目次

1.表紙、構成部品図、構成部品、取り付けに必要な工具・保護具・消耗品、保証について、目次	1
2.取り付け上の注意事項、エレクトロタップの使用上の注意事項、エレクトロタップの接続方法、取り付け構成図、取り付け準備	2～3
3.取り付け手順	4～11
4.取り付け配線図、取り付け完了後の点検・注意事項	12
5.LED取り付け位置設定用型紙	13

## 取り付け上の注意事項

下記注意事項の未読、注意不足による損害の責任は一切負いかねます。

本書の中で使用されている記号は以下のようになっています。



### 警告

安全のために必ず守っていただきたいこと。  
守らないと生命に危険、または重大な傷害につながるおそれがあります。



### 注意

安全のために必ず守っていただきたいこと。  
守らないと傷害、または事故につながるおそれがあります。



### アドバイス

この取付・取扱要領書では、スピーディーに安全な作業を行なっていただく上で、知っていただきたいことを左図マークで表示しております。



### 警告

- 本商品は適合車種(12V仕様)以外の車には取り付けできません。
- 取り付け作業の車はエンジンを停止してください。
- 取り付け作業の前に必ずバッテリーの(-)端子を外してください。  
※(-)端子を(+)端子と接触しないようにしてください。
- 車両部品の脱着には、必ず車両修理書を参照してください。  
※取付・取扱要領書で指示している部品以外は取り外さないでください。
- コードの配線には十分注意してください。誤った配線をしますと故障の原因になります。  
※必ず取付・取扱要領書に従って配線を行なってください。
- コードの取り廻しは、必ず取付・取扱要領書通りに行なってください。



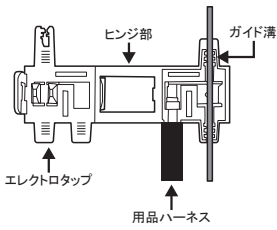
### 注意

- 本商品は用途以外の目的で使用しないでください。
- 取り付け前に内装部品に傷がついていないか点検してください。
- 本商品の取り付けには内装部品を取り外し・取り付け作業を行ないます。  
※取り外し作業で内装部品に傷がつかないように注意してください。  
※取り外しに際して紛失や混乱がないように整理してください。
- ※復元の際に各部品の取り付けを間違えないよう配慮してください。
- 構成部品および部品点数が取付・取扱要領書通りになっているか、また、不良部品の混在がないか確認してください。
- コードを引っ張ったり、重ねて使用したり、挟んだりしないでください。  
※発熱や断線の原因になります。

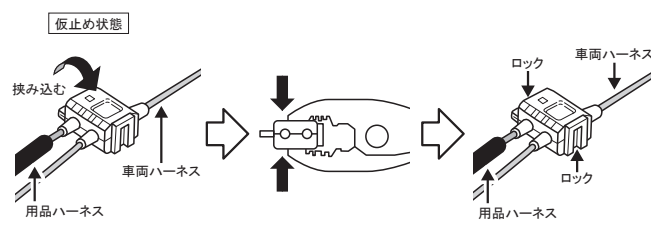
## エレクトロタップの使用上の注意事項

- 車両のビニールチューブなどをカットする際は、車両ハーネスを傷付けないよう十分注意してください。
- エレクトロタップは、他の用品が装着されている場合でも必ず、車両ハーネスに接続してください。
- エレクトロタップ接続時に、クリック音と合わせてロック(2ヶ所)が確実に嵌合したことを確認してください。
- 接続するコネクターの端子番号、および用品ハーネスと車両ハーネスの線色を確認し、誤った接続をしないよう十分注意してください。
- 同一コネクターに複数のエレクトロタップを接続する場合は接続位置をずらしてください。
- ヒンジ部が破損しても確実にロック(2ヶ所)できれば性能上問題ありません。
- 一度使用したエレクトロタップは再使用しないでください。誤って接続した場合、エレクトロタップを車両ハーネスに付けたまま用品ハーネスを切断し、ビニールテープで絶縁処理をしてください。

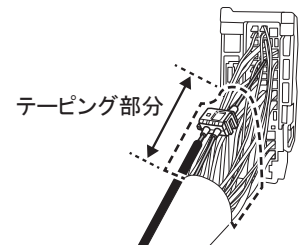
## エレクトロタップの接続方法



1. 車両ハーネスをガイド溝にセットする。

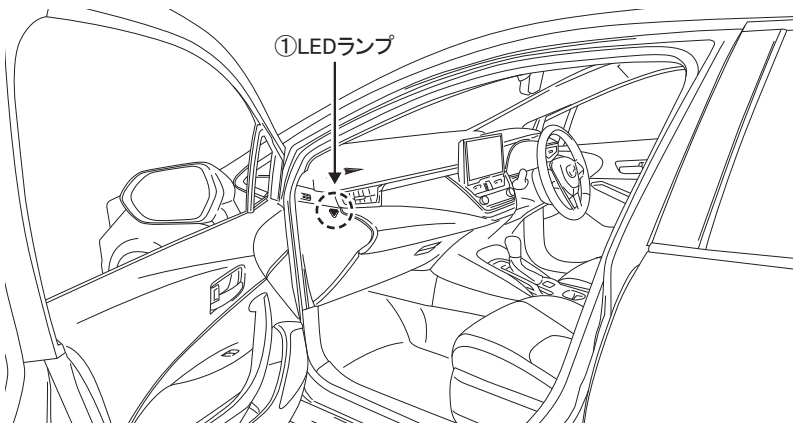


2. 車両ハーネスをガイド溝に収めた後、エレクトロタップを折り返し、仮止め状態を作り、プライヤーなどの工具を使用して左右のロックがかかるまで確実に挟み込んでください。(クリック音確認)



3. 分岐コネクターの異音防止のため、ビニールテープ路巻いて処理してください。

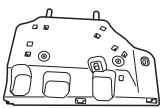
## 取り付け構成図



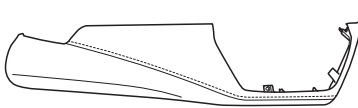
●取り付けは、LH側を示しているが、RH側も同様の要領で取り付け作業を行う。

## 取り付け準備

### ●部品の取り外し



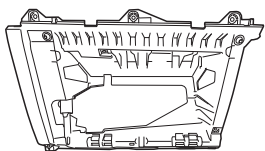
インストルメントパネル  
アンダーカバー



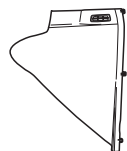
インストルメントクラスタフィニッシュパネルガーニッシュASSY



グローブコンパートメントドア



インストルメントパネルフィニッシュパネルロア



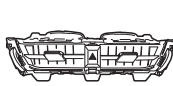
インストルメントサイドパネルL/R



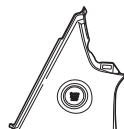
エアコンディショナ  
コントロールASSY



インストルメントクラスタ  
フィニッシュパネル



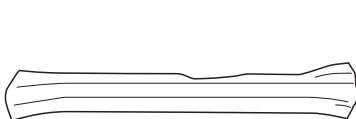
インストルメントパネルレジスタ



インストルメントクラスタ  
フィニッシュパネルセンターNo.2



インストルメントパネル  
フィニッシュパネルロアセンター



フロントスカッフプレート L/R



カウルサイドトリム L/R

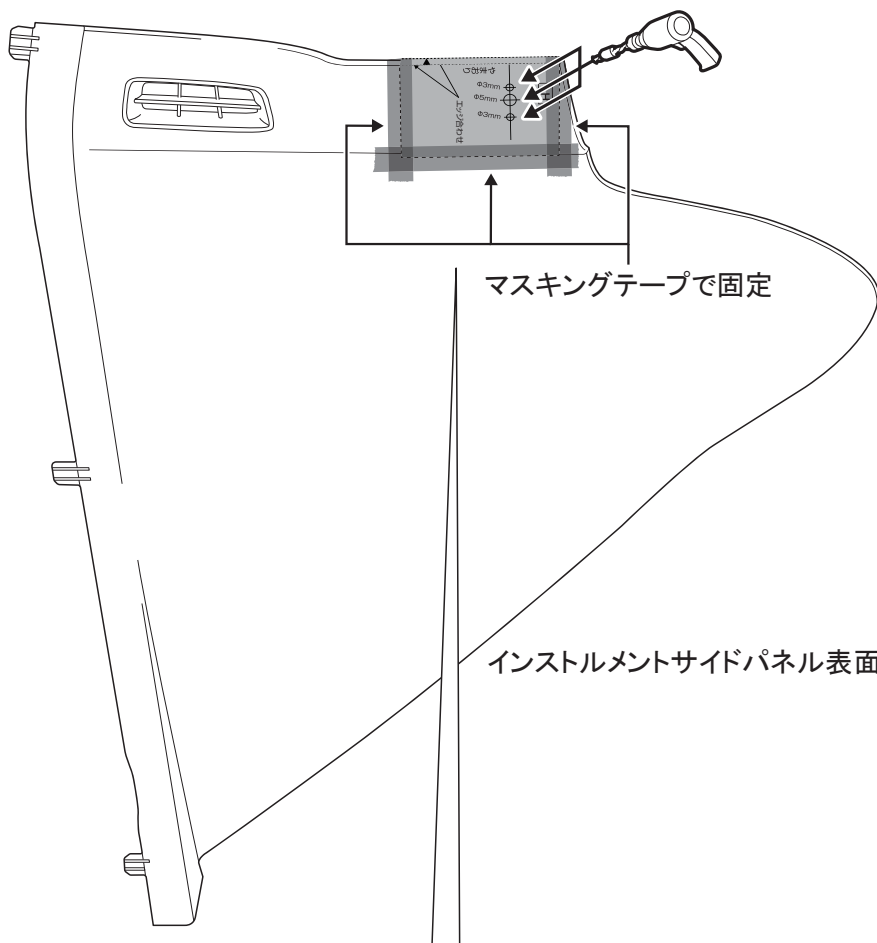
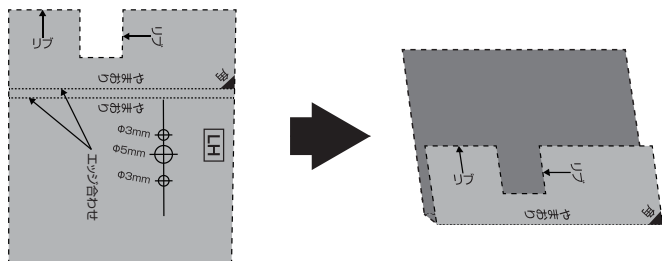
1. 各車両パーツを車両修理書を参照し取り外す。
2. 各車両部品に傷が付かないように養生をする。
3. バッテリーの(－)端子が外れていることを確認する。

# 取り付け手順

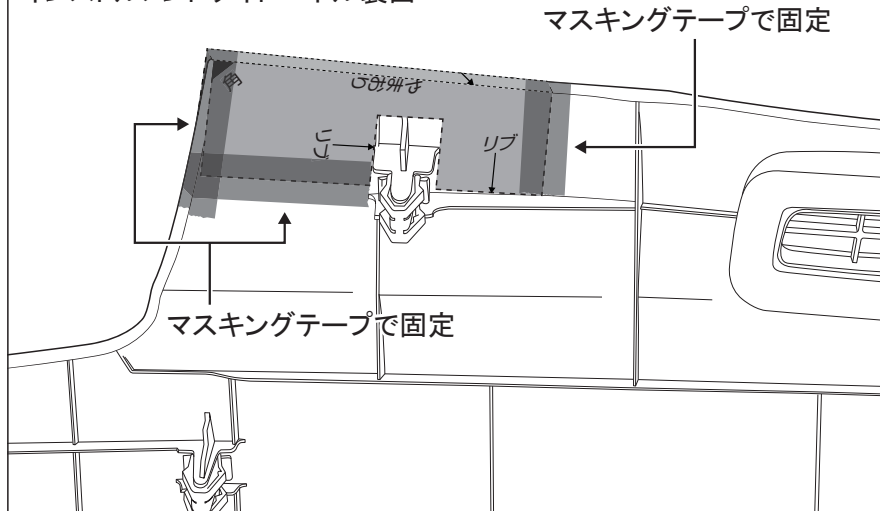
## ● 部品の加工

※LHの加工を示しています。

型紙を折る ※13ページの型紙を使用してください。



インストルメントサイドパネル裏面



1. 13ページの型紙を切り取り、左図の要領で型紙をインストルメントサイドパネルに合わせる。

### 👉 アドバイス

- 型紙は折り目をしっかり付けて使用してください。
- 型紙を裏側のリブの位置に合わせ、折り目を付けた部分を取り付け部の面に合わせ、マスクングテープでずれないようにしっかり固定してください。

2. 型紙穴あけ位置中心に、ケガキ針などで穴位置をケガキ、ずれないように下穴をあける。

### 👉 アドバイス

- 下穴をあける際は、穴の中心を狙い、ドリルがずれないようにしっかり固定してください。

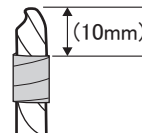
● Φ3図示→Φ3(片側2ヶ所)

● Φ5図示→Φ3→Φ5(片側1ヶ所)

上記の順番にドリルで穴をあける。

### ⚠️ 注意

- 突き抜け防止のため、ドリル先端から10mm程度のところにマスクングテープまたはガムテープを巻いてください。



3. 型紙を取り外して、バリを取り除く。

# 取り付け手順

## ●LEDランプの取り付けと配策

図1

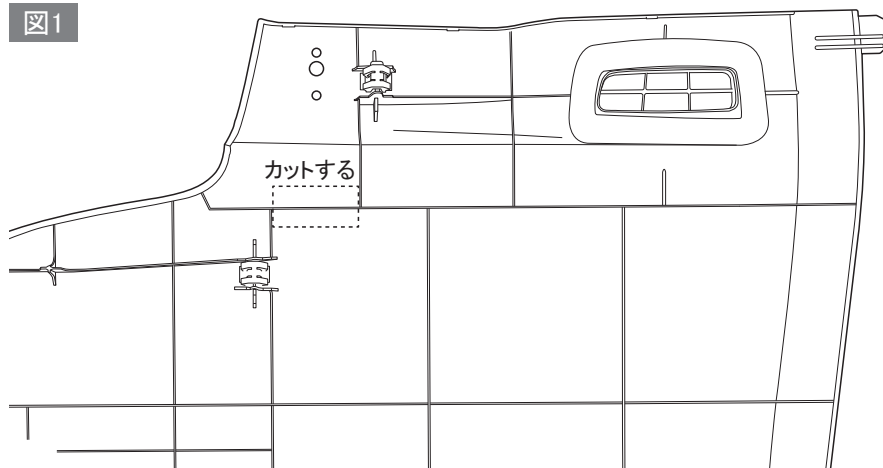


図2

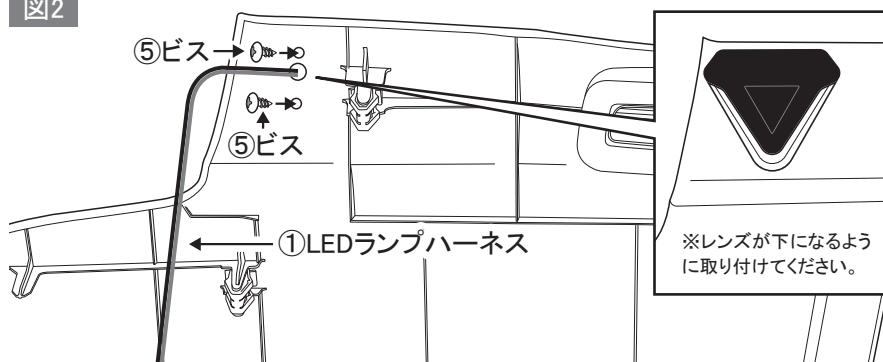
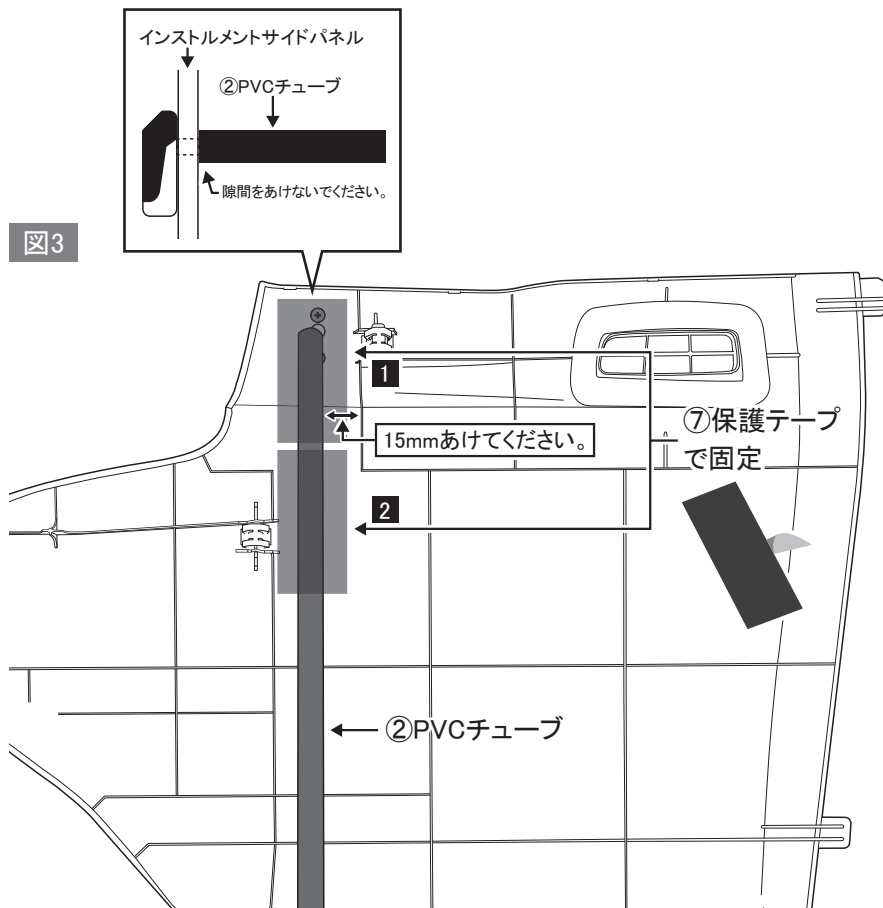


図3



1. インストルメントサイドパネル裏側のリブをカットする。(図1参照)

2. 穴開け加工したΦ5の穴に①LEDランプハーネスを通し⑤ビスでしっかり固定をする。(図2参照)

### ⚠注意

- レンズが下になるように取り付けてください。
- 本体とピラーに隙間がないように取り付けてください。

3. ①LEDランプハーネスに②PVCチューブを通す。(図3参照)

### ⚠注意

- 配線保護のため②PVCチューブを根本までしっかり通し、端子が見える状態にしてください。
- 配線が重ならないように平行に配策をしてください。

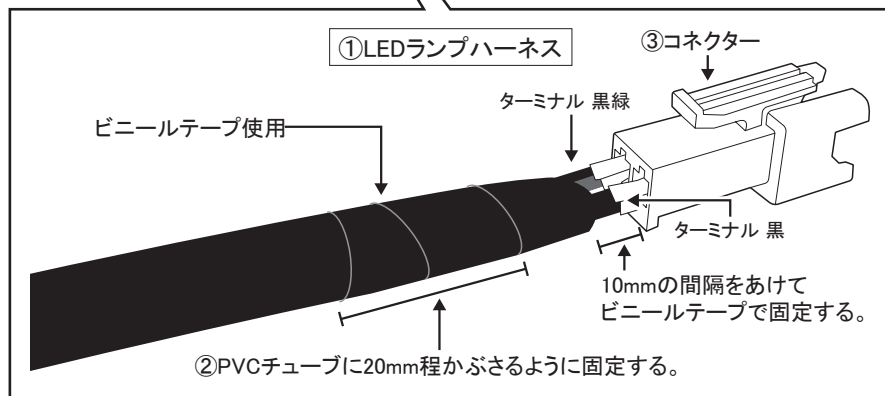
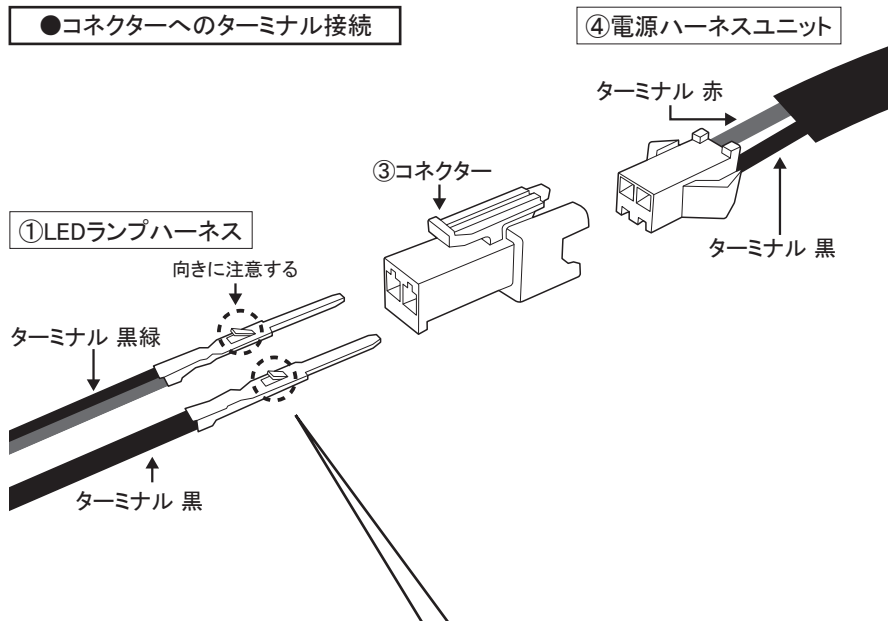
4. ①LEDランプハーネスを配策し、⑦保護テープで2ヶ所固定する。(図3 1 2 参照)

### ⚠注意

- ⑦保護テープを貼る位置をIPAなどで脱脂してください。

## 取り付け手順

### ●コネクタへのターミナル接続



1. ①LEDランプハーネスのターミナルを③コネクタに接続する。左図を参照し、差し込む方向に注意してカチッとかがみ合う感触の位置まで差し込む。

#### ⚠注意

- ①LEDランプハーネス(ターミナル黒緑)と④電源ハーネスユニット(ターミナル赤)が接続されます。
- 差し込む向きを必ず確認してください。
- 取り付け後軽く引っ張り①LEDランプハーネスのターミナル線が③コネクタから抜けられないことを確認してください。

2. 左図を参照し①LEDランプハーネスと②PVCチューブをビニールテープで固定する。

#### ⚠注意

- 左図を参照し、③コネクタ接続部から10mm程あけてビニールテープを巻き付け、②PVCチューブに20mm程かぶさるように固定してください。

# 取り付け手順

## ●電源接続と配策

図1

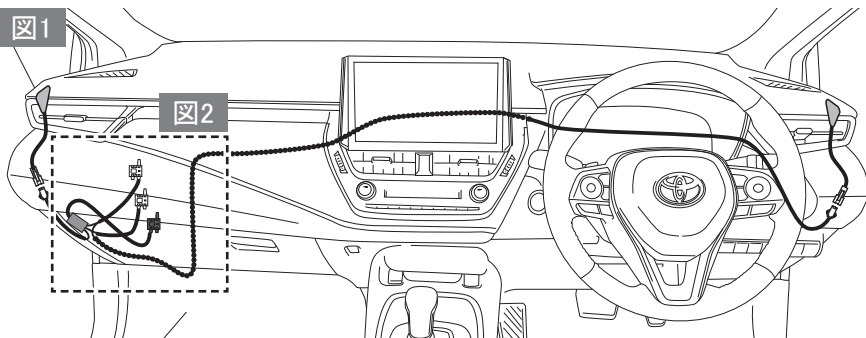
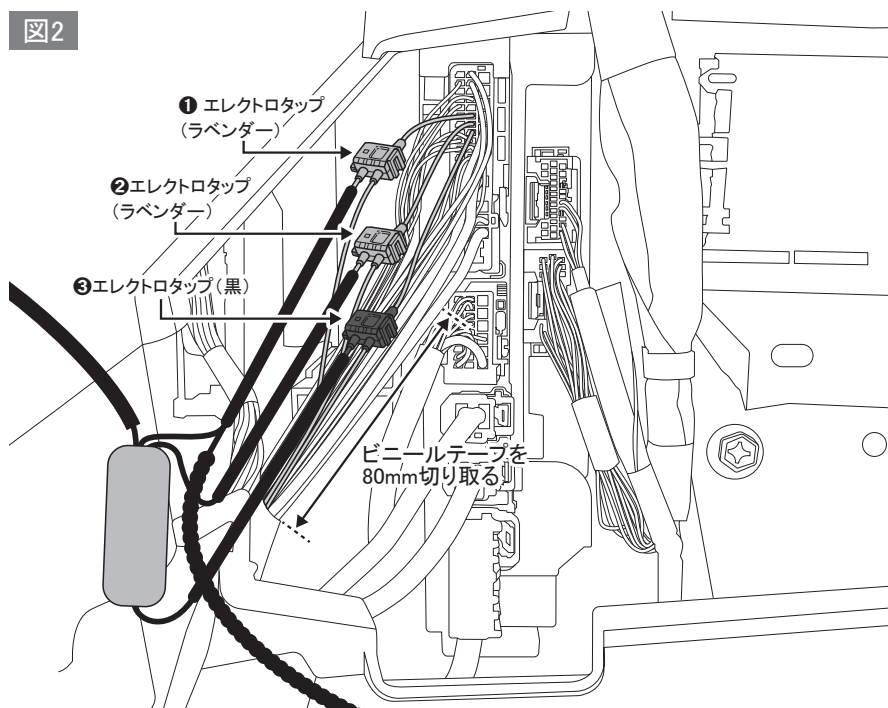


図2



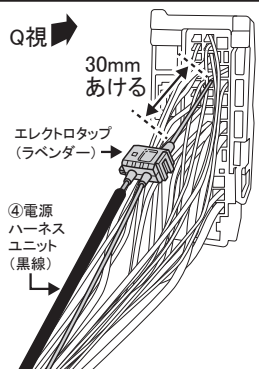
## ●電源接続と配策

1. 図1を参照し、車両へ製品を取り付ける。
2. 図2を参照し、車両ハーネスを保護しているビニールテープを80mm程切り取る。
3. 図2を参照し、④電源ハーネスユニットのエレクトロタップを①②③の順番に車両ハーネスに接続する。

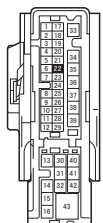
### ⚠注意

- 接続先車両ハーネスを必ず確認してください。
- 車両ハーネスを保護しているビニールテープを切り取る際、車両ハーネスを傷つけないように注意してください。
- 必ず図を参照し、順番通りにエレクトロタップを取り付け、重ならないようにしてください。
- エレクトロタップの取り付けは、プライヤーなどの工具を使用し、ロックがかかり、クリック音が確認できるまで挟んでください。

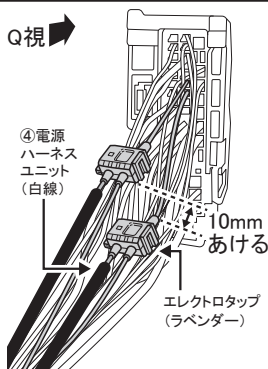
①エレクトロタップ(ラベンダー)



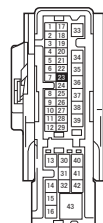
Q視  
線種: GND (RH)  
線色: ラベンダー/青  
ハーネス側から見て  
左から2列目上から6番



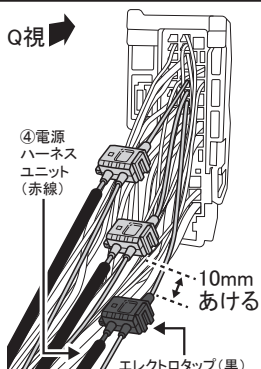
②エレクトロタップ(ラベンダー)



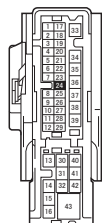
Q視  
線種: GND (LH)  
線色: ラベンダー/茶  
ハーネス側から見て  
左から2列目上から7番



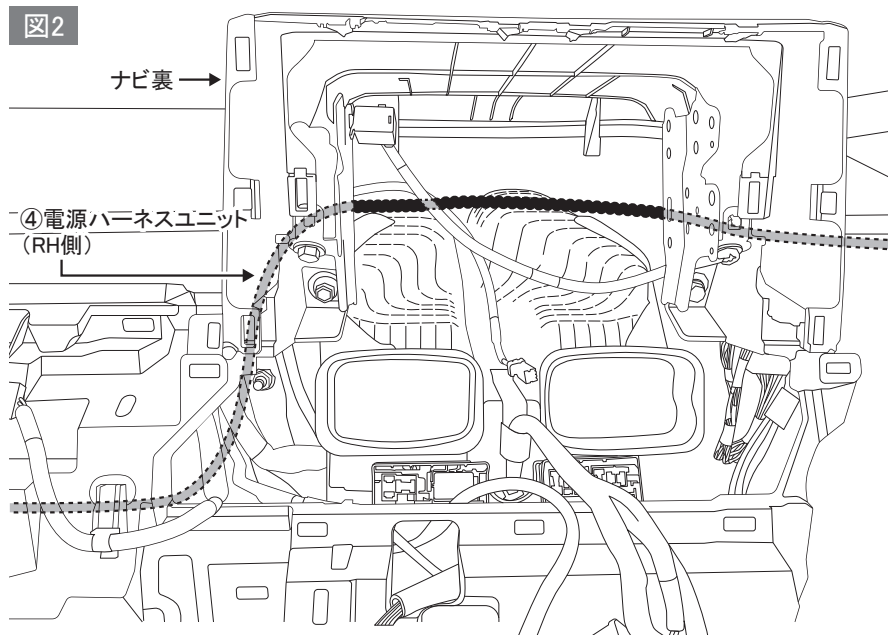
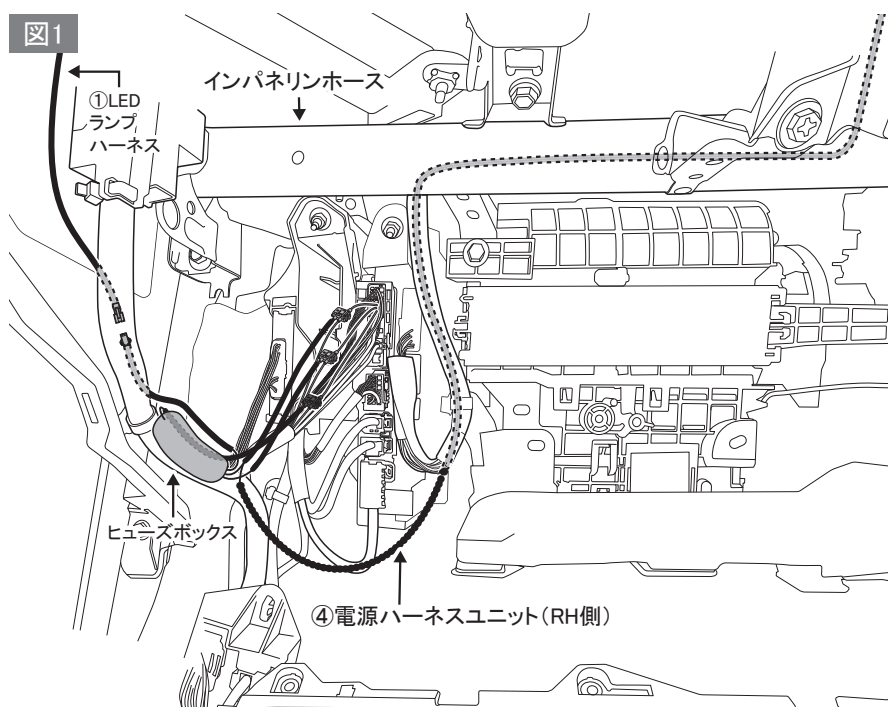
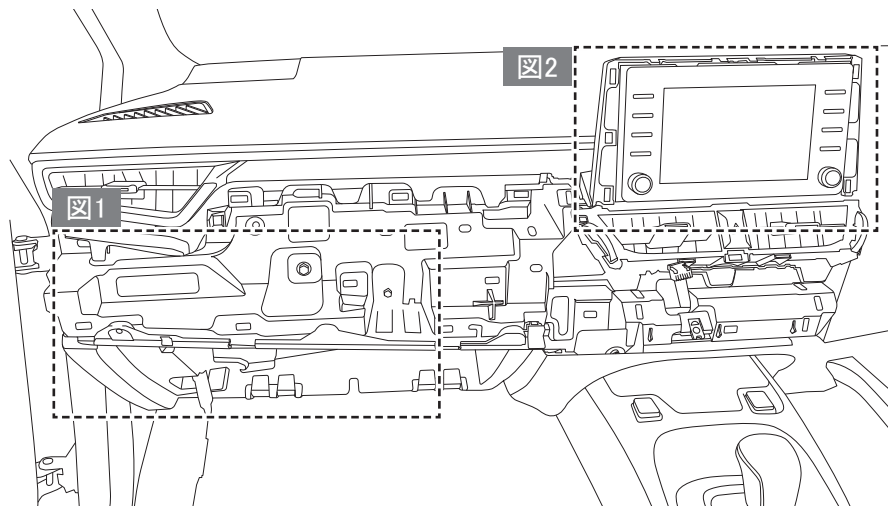
③エレクトロタップ(黒)



Q視  
線種: +B  
線色: ピンク  
ハーネス側から見て  
左から2列目上から8番



## 取り付け手順



4. 図1を参照し、④電源ハーネスユニット(RH側)を車両ハーネスの裏側に沿わせ配策する。

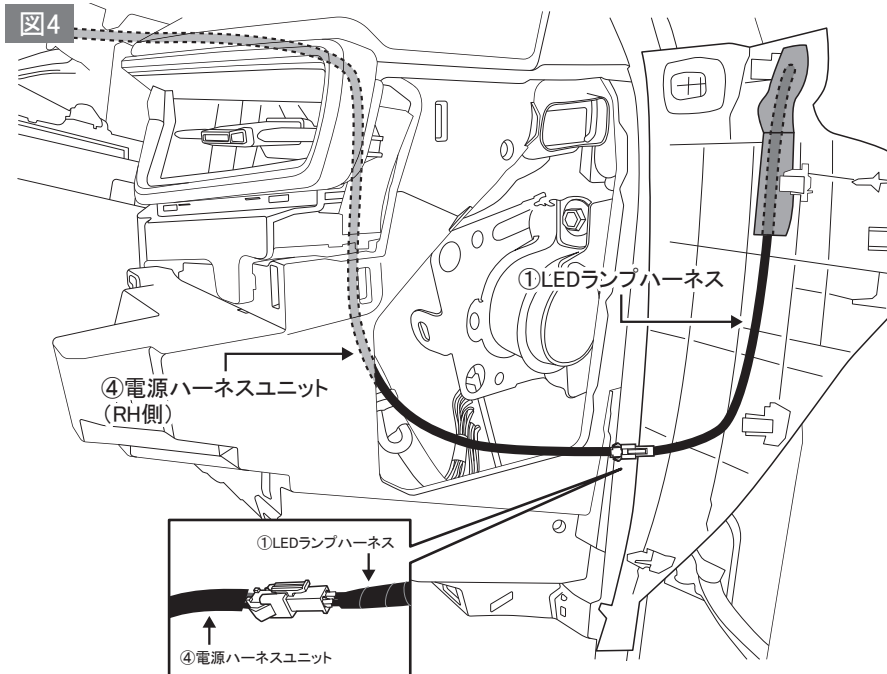
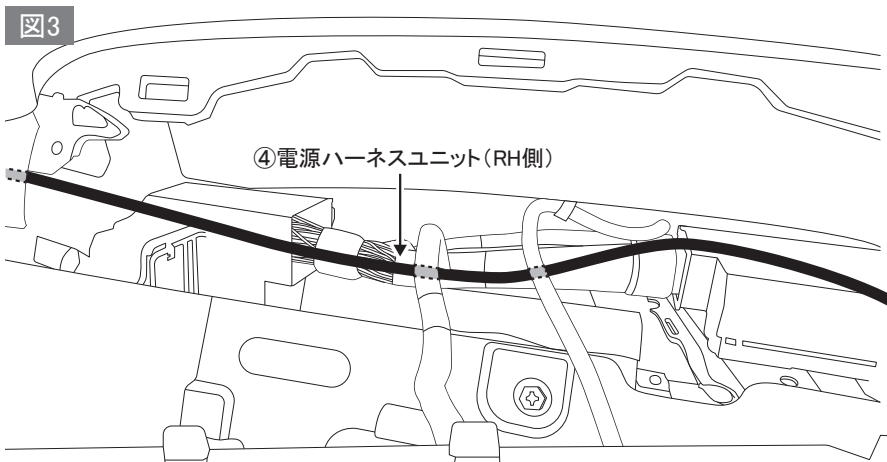
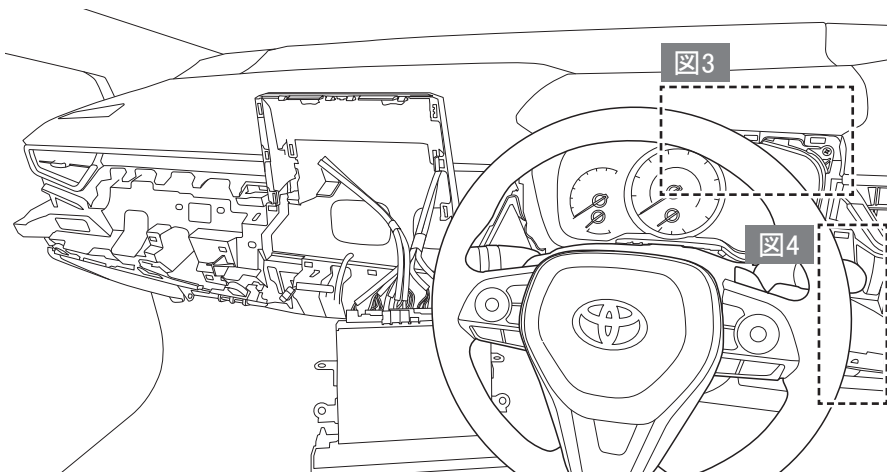
5. 図1を参照し、車両リンホースの裏側に④電源ハーネスユニット(RH側)を配策する。

### ⚠注意

● 車両ハーネスの裏側になるように配策してください。

6. 図2を参照し、ナビ裏に④電源ハーネスユニット(RH側)を通し配策をする。

## 取り付け手順

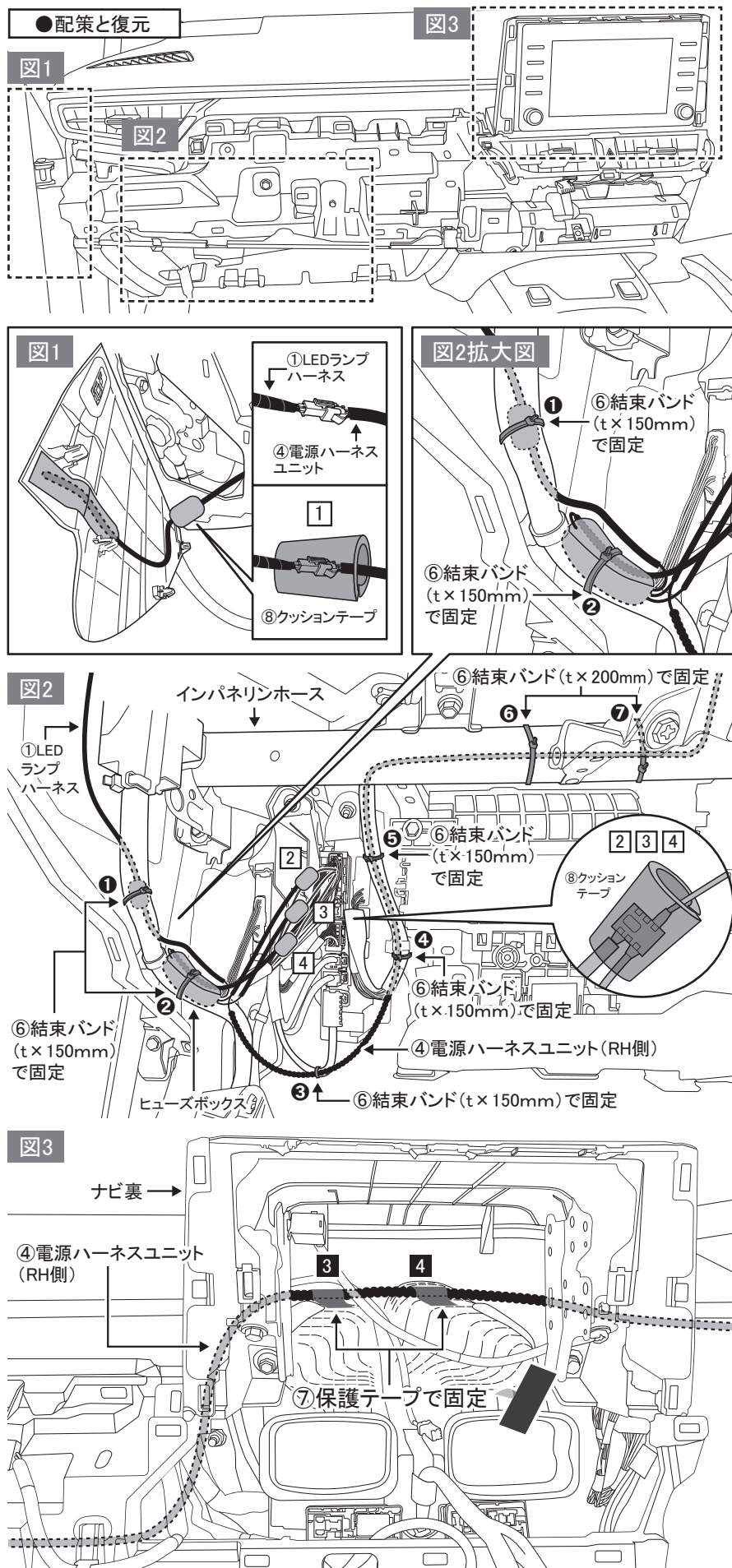


5. 左図を参照し、④電源ハーネスユニット(RH側)を配策する。
6. 図3を参照し、車両のメーター裏配線の下に④電源ハーネスユニット(RH側)を配策する。
7. 図4を参照し、④電源ハーネスユニット(RH側)をインストルメントサイドパネルに取り付けた①LEDランプハーネスのコネクターと接続する。

### ●動作確認

1. バッテリーの(-)端子を接続する。
2. LEDが点灯していることを確認する。
3. 各ドアを開けLEDが点灯していること、ドア開閉に連動していることを確認する。
4. 確認が終了した後、バッテリーの(-)端子を外す。

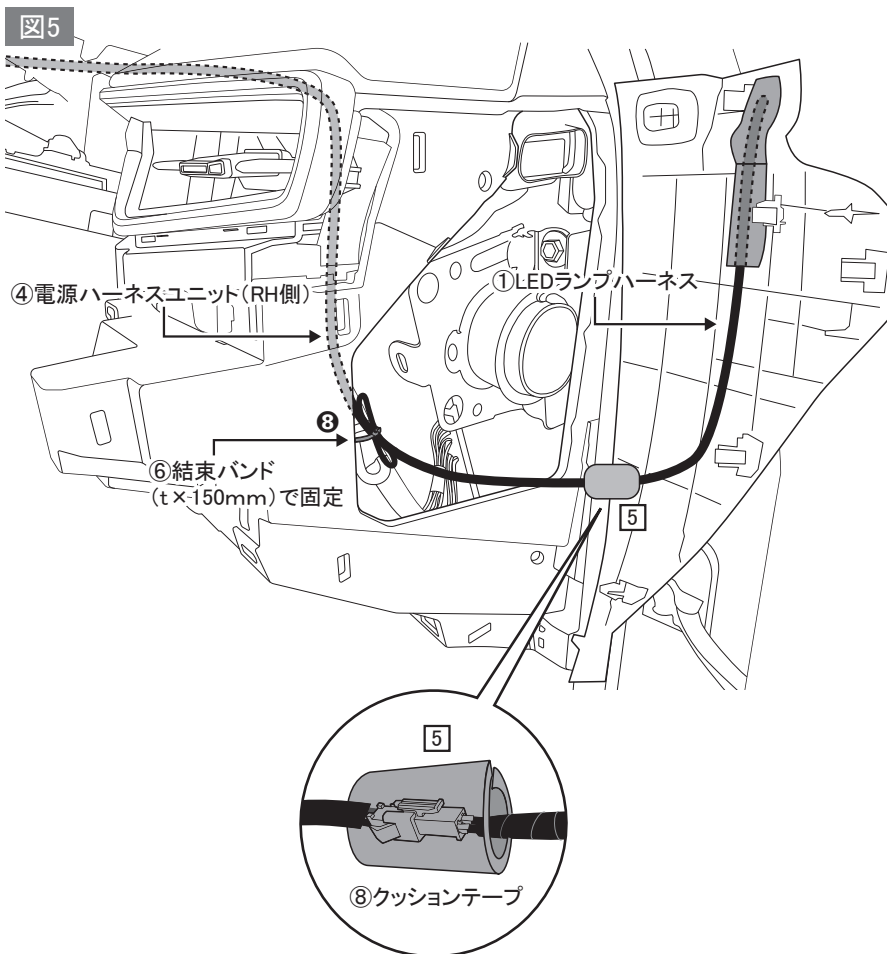
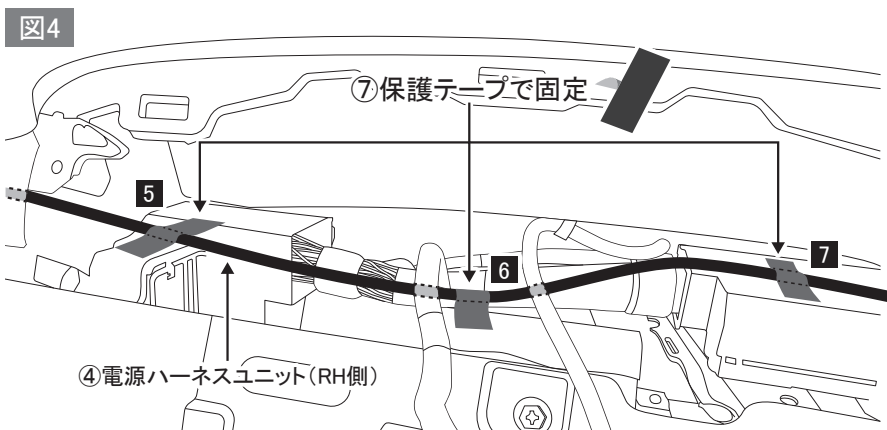
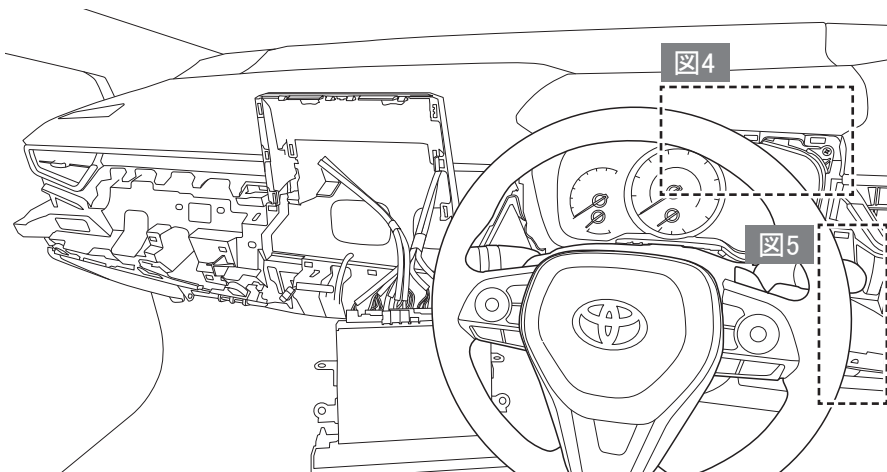
# 取り付け手順



## ●配策と復元

- 図1を参照して、①LEDランプハーネスユニットと④電源ハーネスユニットの接続したコネクタを⑧クッションテープで巻きつける。(図1 ①参照)
  - 図2拡大図を参照して、⑧クッションテープを巻いたコネクタを⑥結束バンド(t×150mm)で車両ハーネスに固定をする。(図2拡大図①参照)
  - ④電源ハーネスユニットのヒューズボックスを車両ハーネスに⑥結束バンド(t×150mm)で固定する。(図2拡大図②参照)
  - 図2を参照し、車両ハーネスに接続したエレクトロタップを⑧クッションテープで巻きつける。(図2 ②③④参照)
  - 図2を参照し、④電源ハーネスユニット(RH側)を車両ハーネスに沿わせ配策し⑥結束バンド(t×150mm)で3ヶ所固定する。(図2③④⑤参照)
  - 図2を参照し、インパネリンホースに添って④電源ハーネスユニット(RH側)を配策し、⑥結束バンド(t×200mm)で2ヶ所固定する。(図2⑥⑦参照)
- ⚠注意**
- ヒューズボックスの固定は車両ハーネスの裏側になるように固定をしてください。
  - ⑥結束バンドの余りはカットし、カット処理部分が干渉しないようにしてください。
- 図3を参照し、車両側エアコンダクトに④電源ハーネスユニット(RH側)を配策し、⑦保護テープで2ヶ所固定する。(図3 ③④参照)

## 取り付け手順



8. 図4を参照し、メーター裏ハーネスの下に④電源ハーネスユニット(RH側)を配策し、⑦保護テープで3ヶ所固定する。(図4 ⑤⑥⑦参照)

9. 図5を参照し、①LEDランプハーネスユニットと④電源ハーネスユニット(RH側)の接続したコネクタを⑧クッションテープで巻きつける。(図5 ⑤参照)

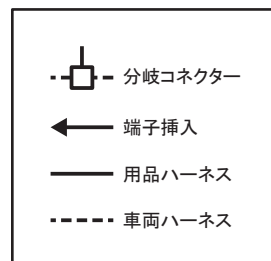
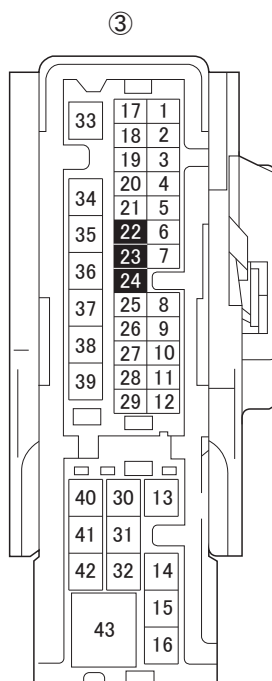
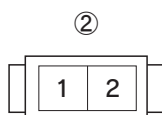
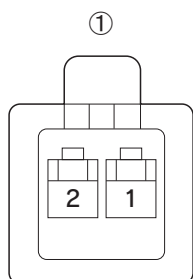
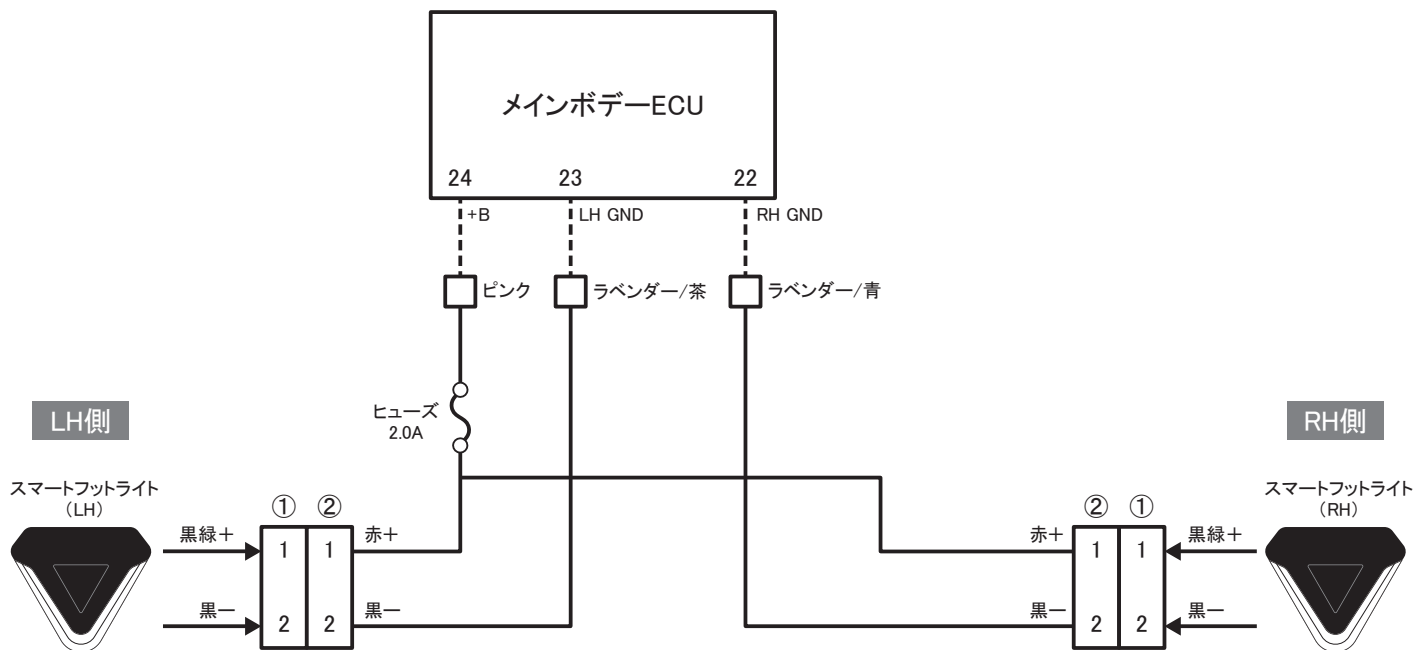
10. 図5を参照し①LEDランプハーネスユニットと接続した④電源ハーネスユニット(RH側)をまとめ車両ハーネスに⑥結束バンド(t×150mm)で固定する。(図5③参照)

### ⚠注意

- ④電源ハーネスユニット(RH側)がメーターハーネスの上を通らないように配策してください。
- 車両部品を取り付ける際、ハーネスの挟み込みに注意してください。

11. 取り外した部品は、車両修理書を参照し復元する。

# 取り付け配線図



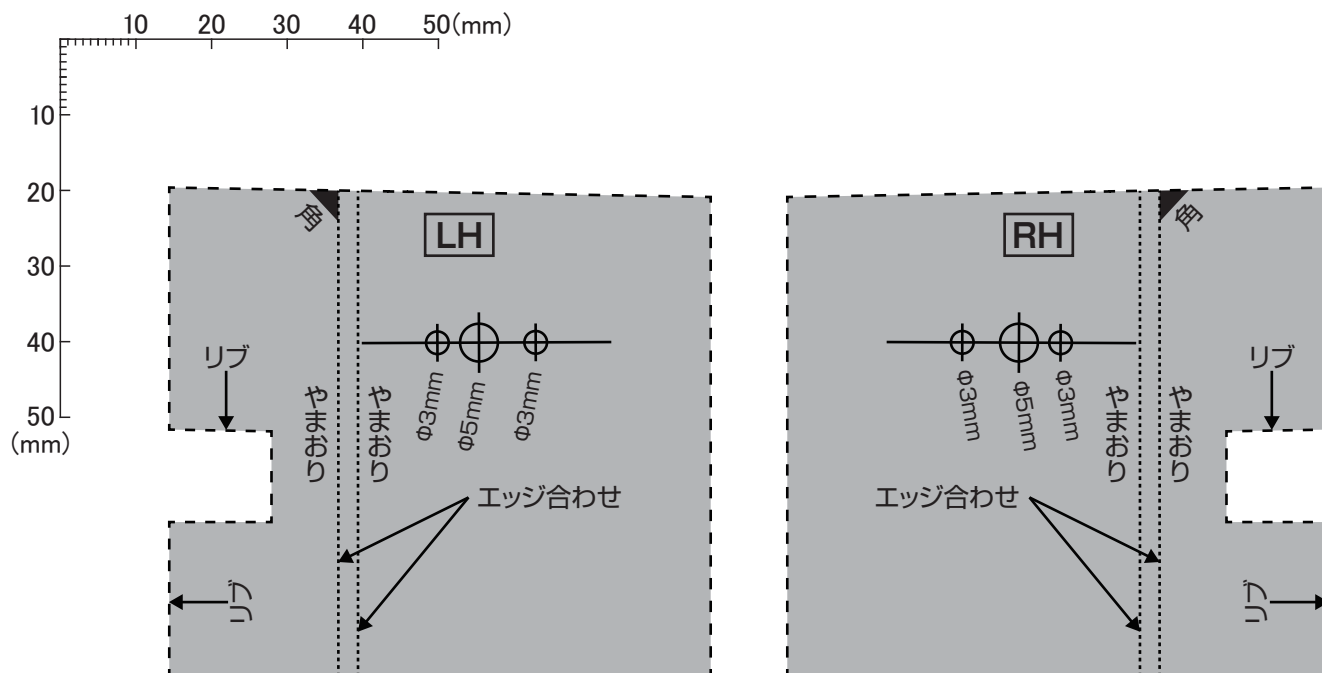
※上記コネクタ略図は、コネクタ接続側を示しております。

## 取り付け完了後の点検・注意事項

- バッテリー復元作業終了後に、車両システムによっては初期化が必要な場合があります。車両修理書を参考に初期化作業を行ってください。※車両システムの初期化は、GTSなどのツールが必要な場合があります。
- フロントドア開閉時にLEDスマートフットライトが正しく点灯/消灯しているかを点検してください。
- LEDの明るさ・色には多少のばらつきがあります。あらかじめご了承ください。
- 経年変化により、レンズ部が多少変色する場合があります。あらかじめご了承ください。

## LED取り付け位置設定用型紙

破線に沿って切り取り使用してください。



# MEMO

# MEMO

株式会社トヨタカスタマイジング & ディベロップメント <https://www.modellista.co.jp>  
「お問合せ先」モデリスタコールセンター TEL 050-3161-1000

