



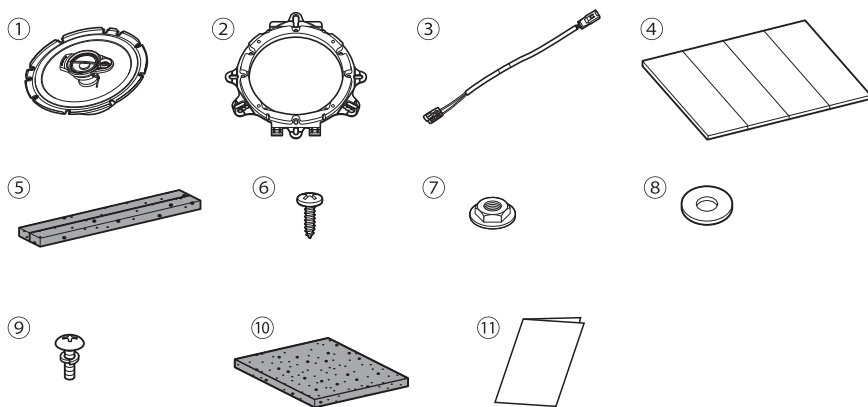
MSE50-00001 スピーカーセット (標準スピーカー交換タイプ)

取付・取扱要領書

このたびは、モデリスタスピーカーセットをお買い上げ頂き誠にありがとうございます。
 本書は、本商品の取付け・取扱いについての要領と注意事項を記載してあります。
 取付前に必ずお読みのうえ、正しい取付け、取扱いを実施してください。
 なお、本書は必ずお客様にお渡しください。

※最新の適合情報は MODELLISTA カタログサイト (<https://www.modellista.co.jp>) をご覧ください。

構成部品図



構成部品

No.	品名	個数
①	スピーカー本体	2
②	スペーサー	2
③	サブハーネス	2
④	クッションシート 4Pcs	2
⑤	防水クッション 2Pcs	2
⑥	タッピングスクリュー	8
⑦	ナット	6
⑧	ワッシャー	6
⑨	取付ボルト	6
⑩	防振クッション	2
⑪	取付・取扱要領書 (本書)	1

取付けに必要な工具・保護具・消耗品

- 一般工具 ●ヤスリ ●軍手 ●保護シート ●養生テープ ●IPA ●清潔なウエス

保証について

本商品は、1年または20,000Kmの保証を実施します。(1年または20,000Km 走行時点のいずれか早い方まで)
 ※保証の詳細は MODELLISTA カタログサイト (<https://www.modellista.co.jp>) の「保証について」をご覧ください。

目次

表紙、構成部品図、構成部品、取付けに必要な工具・保護具・消耗品、保証について、目次.....	1
取付上の注意事項、取付構成図.....	2
スピーカーセットの取付けについて.....	3~6
作動確認、トラブルシュート.....	7
ドアトリムの復元、取付完了後の点検・注意事項.....	8



取付上の注意事項

下記注意事項の未読、注意不足による損害の責任は一切負いかねます。

本書の中で使用されている記号は以下のようになっています。

⚠ 警告 安全のために必ず守っていただきたいこと。
守らないと生命の危険、または重大な傷害につながるおそれがあります。

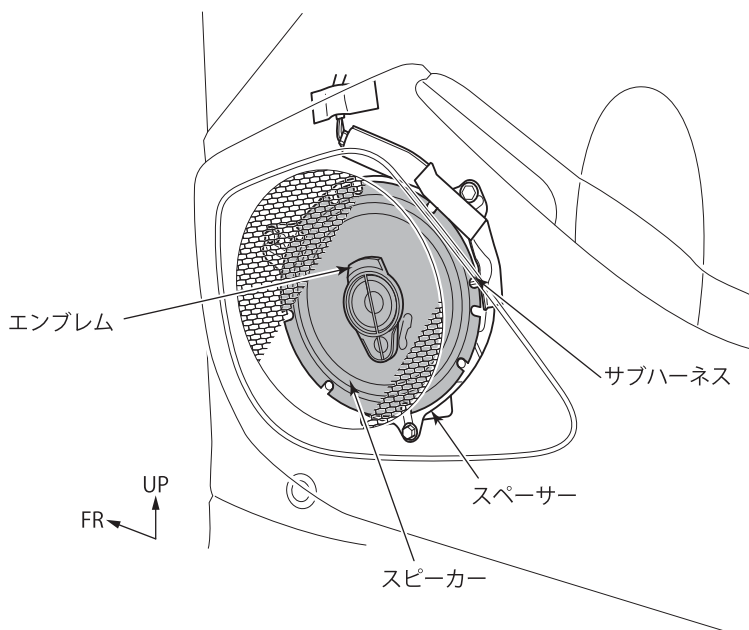
⚠ 注意 安全のために必ず守っていただきたいこと。
守らないと傷害、または事故につながるおそれがあります。

👉 アドバイス この取付・取扱要領書では、スピーディーに安全な作業を行なっていただく上で、知っていただきたいことを左図マークで表示しております

確認 本商品は過去に事故暦の無い車両に、確実に装着が可能です。

- ⚠ 警告**
- 本製品は適合車種 (12V 仕様) 以外の車には取付けできません。
 - 本製品は用途以外の目的で使用しないでください。
 - 取付前に内装部品に傷がついていないか点検してください。
 - 取付作業中の車はエンジンを停止してください。
- ⚠ 警告**
- 取付作業の前に必ずバッテリーの (－) 端子をはずしてください。
また、(－) 端子を (+) 端子と接触しないようにしてください。
 - 本製品の取付けには内装部品を取りはずし・取付作業を行います。
・取りはずし作業で内装部品に傷がつかないように注意してください。
・取りはずしに際して紛失や混乱が無いように整理してください。
・復元の際に各部品の取付けを間違えないように配慮してください。
 - 構成部品及び部品点数が取付要領書通りになっているか、不良部品の混在が無いか確認してください。
- ⚠ 警告**
- 車両部品の脱着は、必ず車両修理書を参照してください。
また、本取付要領書で指示している部品以外は取りはずさないでください。
- ⚠ 警告**
- ハーネスの配線には十分注意してください。誤った配線をしますと故障の原因になります。
必ず取付要領書に従って配線を行ってください。
- ⚠ 警告**
- ハーネスを引っ張ったり、挟んだりしないでください。発熱や断線の原因になります。

取付構成図



⚠ 注意
取付後、スピーカーのエンブレムが車両上側になります。そのため、文字 (Pioneer) が上下逆になります。

👉 アドバイス
左記イラストは車両右側を示しています。車両左側は対称になります。

スピーカーセットの取付けについて

下記は、スピーカーセットの取付け、配線作業を記載しています。

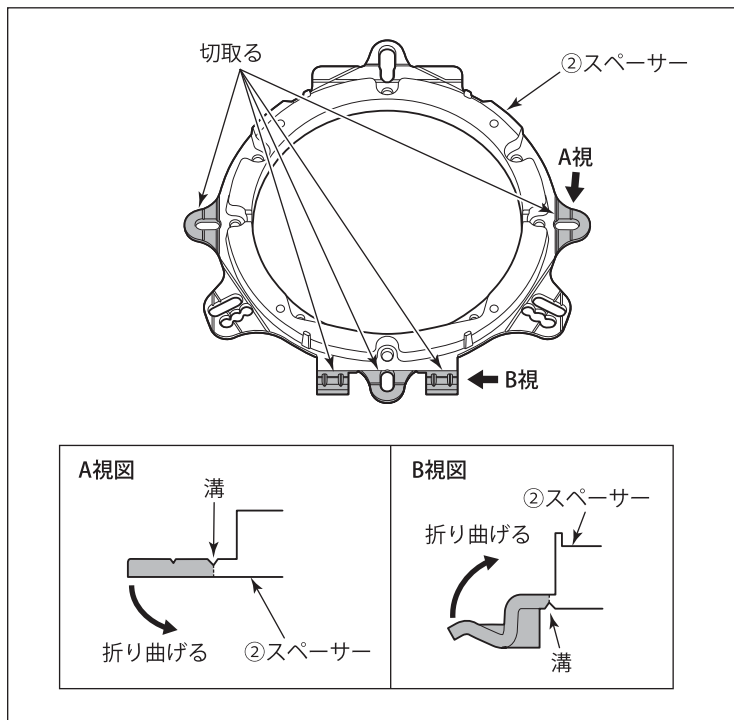
該当車両の修理書（トヨタ自動車株式会社発行）に従い、本書の注意事項・要領のとおり作業を行ってください。

⚠ 注意

車両部品の脱着は、必ず該当車両の修理書に従ってください。

👉 アドバイス

スピーカーセットの取付けは以降の手順にて左右のスピーカーを取付けてください。一部、車両右側のイラストのみ示している所がありますが、車両左側は対称になります。



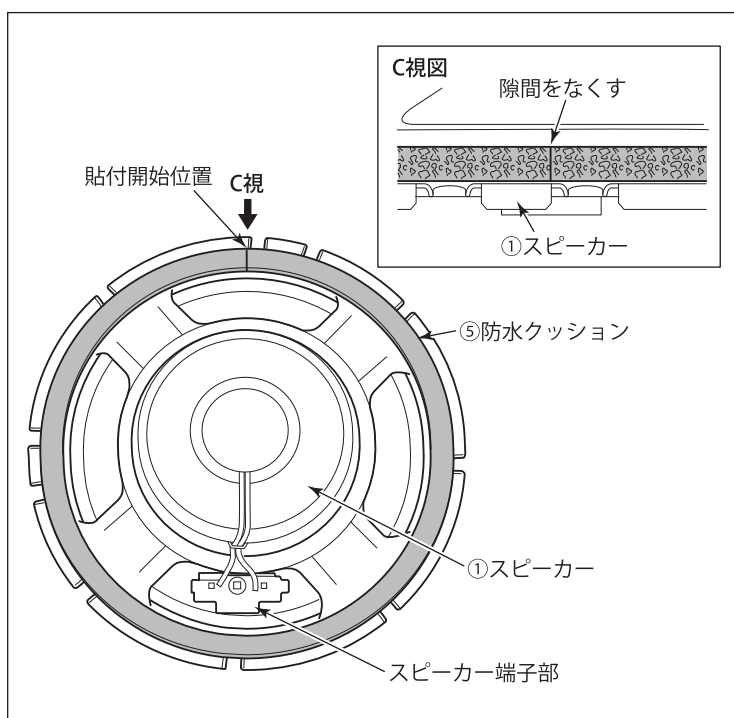
■ スペーサーの加工

1. ②スピーカーの不要な部分（5カ所）を切取る。

⚠ 注意

②スピーカーの溝に沿って折り曲げ、切取ってください。

2. 切取部のバリをヤスリで削る。

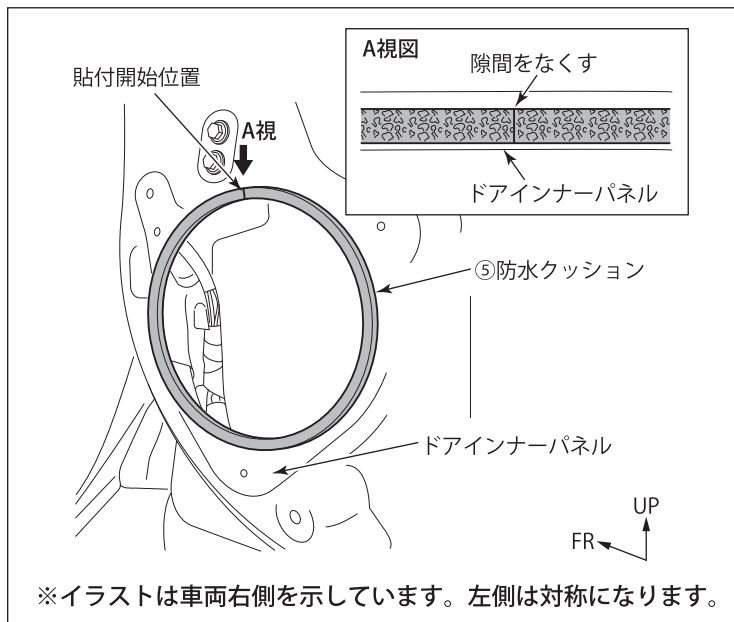


■ 防水クッションの貼付け

1. ①スピーカーの裏面に⑤防水クッションを貼付ける。

⚠ 注意

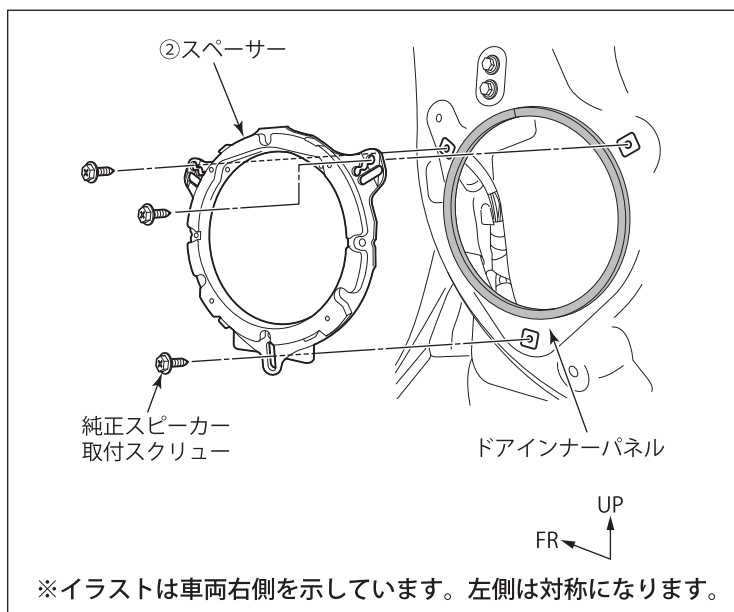
- ⑤防水クッションはスピーカー端子部の反対側から貼付けてください。
- ⑤防水クッションの貼合わせ部に隙間がないよう、余った⑤防水クッションを切り取り、貼付けてください。隙間があると水漏れの原因となります。



2. ドアインナーパネルのスピーカー取付開口部図示位置に⑤防水クッションを貼付ける。

⚠ 注意

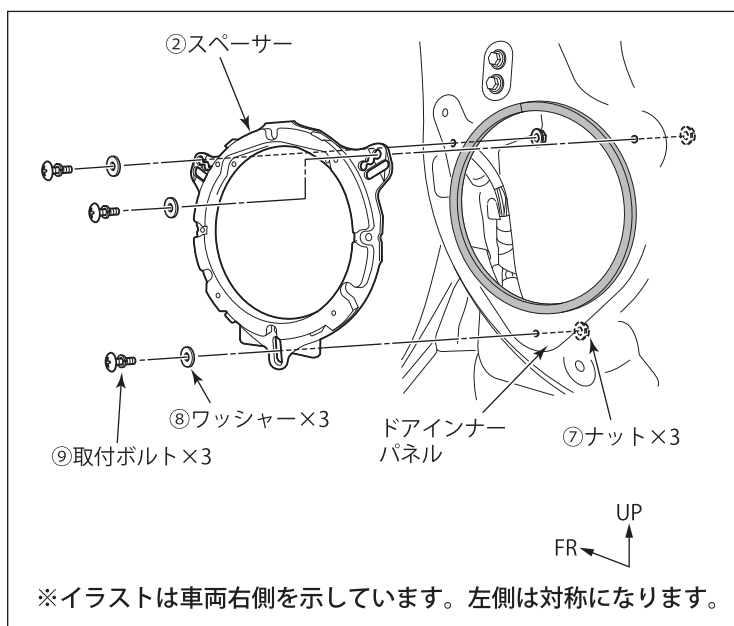
- ⑤防水クッションは車両上側から貼付けてください。
- ⑤防水クッションの貼合わせ部に隙間がないよう、余った⑤防水クッションを切り取り、ぴったりと貼付けてください。隙間があると水漏れの原因となります。



■ スペーサーの取付け

〈純正スピーカーがスクリュー止めの場合〉

- ②スペーサーを純正スピーカー取付スクリューでドアインナーパネルに取付ける。



〈純正スピーカーがリベット止めの場合〉

- ②スペーサーを⑦ナット、⑧ワッシャー、⑨取付ボルトでドアインナーパネルに取付ける。

■スピーカーの取付け

- ①スピーカーに③サブハーネスを接続する。

⚠注意

ハーネスを確実に差し込んでください。

- ③サブハーネスを②スペーサーの溝部を通しながら①スピーカーを仮組みする。

⚠注意

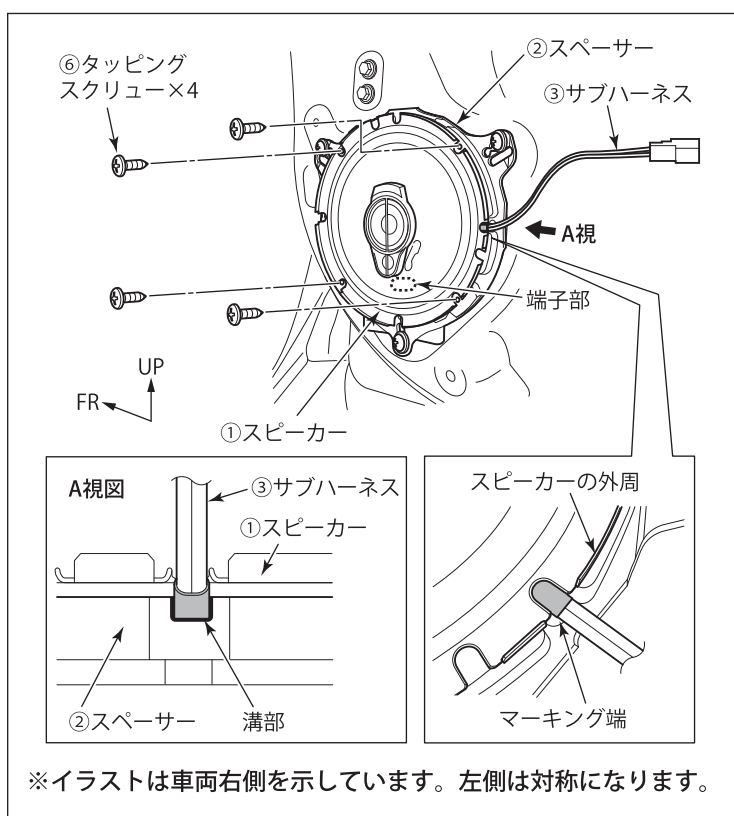
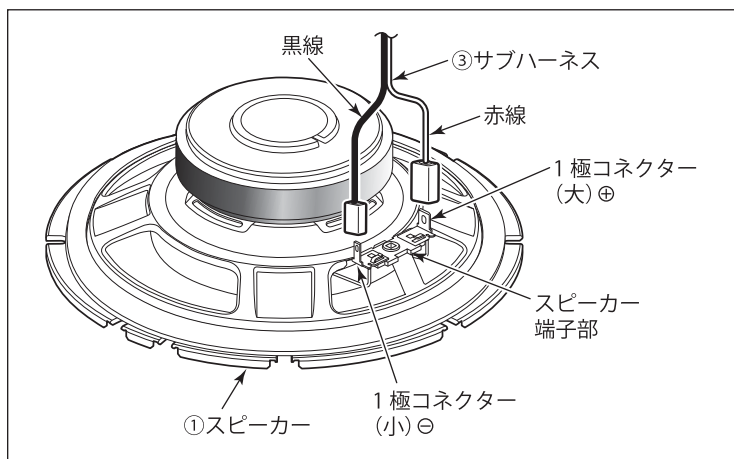
- ①スピーカーの端子部を車両下側にして取付けてください。
- ③サブハーネスを①スピーカーと②スペーサーで噛み込まないようにしてください。
- ③サブハーネスのマーキング端（車両コネクタとの接続側）を①スピーカーの外周に合わせてください。

- ①スピーカーを⑥タッピングスクリューで②スペーサーに固定する。

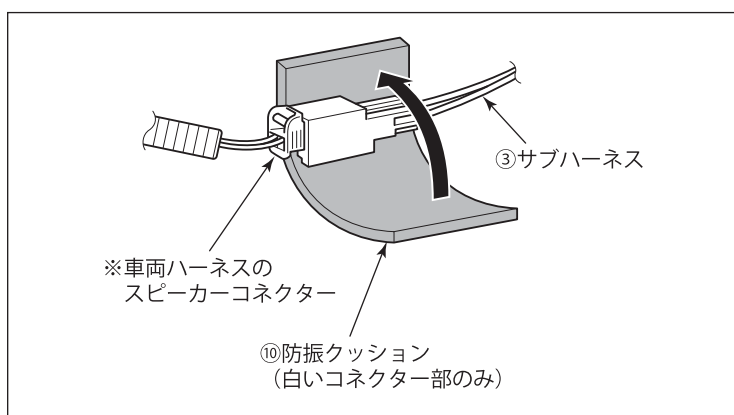
- ③サブハーネスと車両ハーネスのスピーカーコネクタを接続する。
- ③サブハーネスのコネクタ部に⑩防振クッションを貼付ける。

⚠注意

⑩防振クッションは※車両ハーネスのスピーカーコネクタに貼付けないでください。



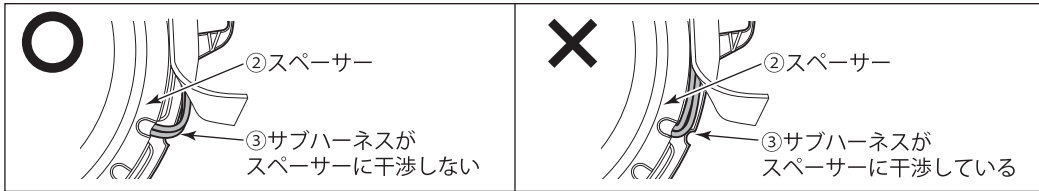
※イラストは車両右側を示しています。左側は対称になります。



6. ③サブハーネスおよび車両ハーネスを図のように④クッションシートで固定する。

⚠注意

- ④クッションシート貼付部の油分や汚れ等は、IPA で完全に拭き取ってください。油分や汚れ等が残っていると、貼付後にはがれるおそれがあります。
- 車両内装トリム等に③サブハーネスおよびハーネスコネクタが干渉しないように配線してください。
- ③サブハーネスが②スペーサーの図示位置と干渉しないように固定してください。

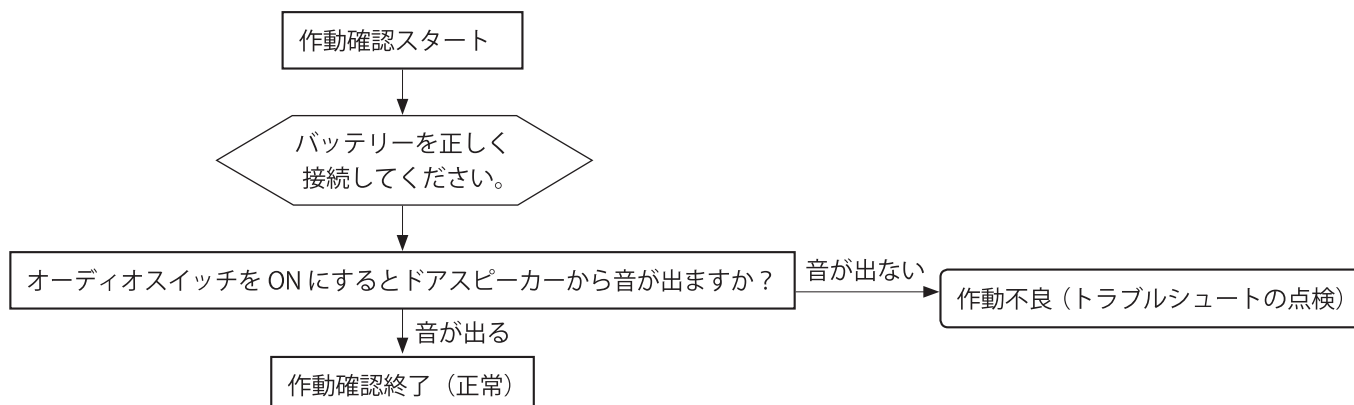


- ③サブハーネスはボルトやエッジ部と干渉しないように④クッションシートで②スペーサーの側面に沿わせて固定してください。
- 車両ハーネスの長さによって④クッションシートの固定方法が異なります。車両ハーネスがドアトリム等と干渉しないように固定してください。

	左側	右側
車両ハーネスが短い場合	<p>④クッションシート 3 枚使用</p>	<p>④クッションシート 3 枚使用</p>
車両ハーネスが長い場合	<p>④クッションシート 4 枚使用</p>	<p>④クッションシート 4 枚使用</p>

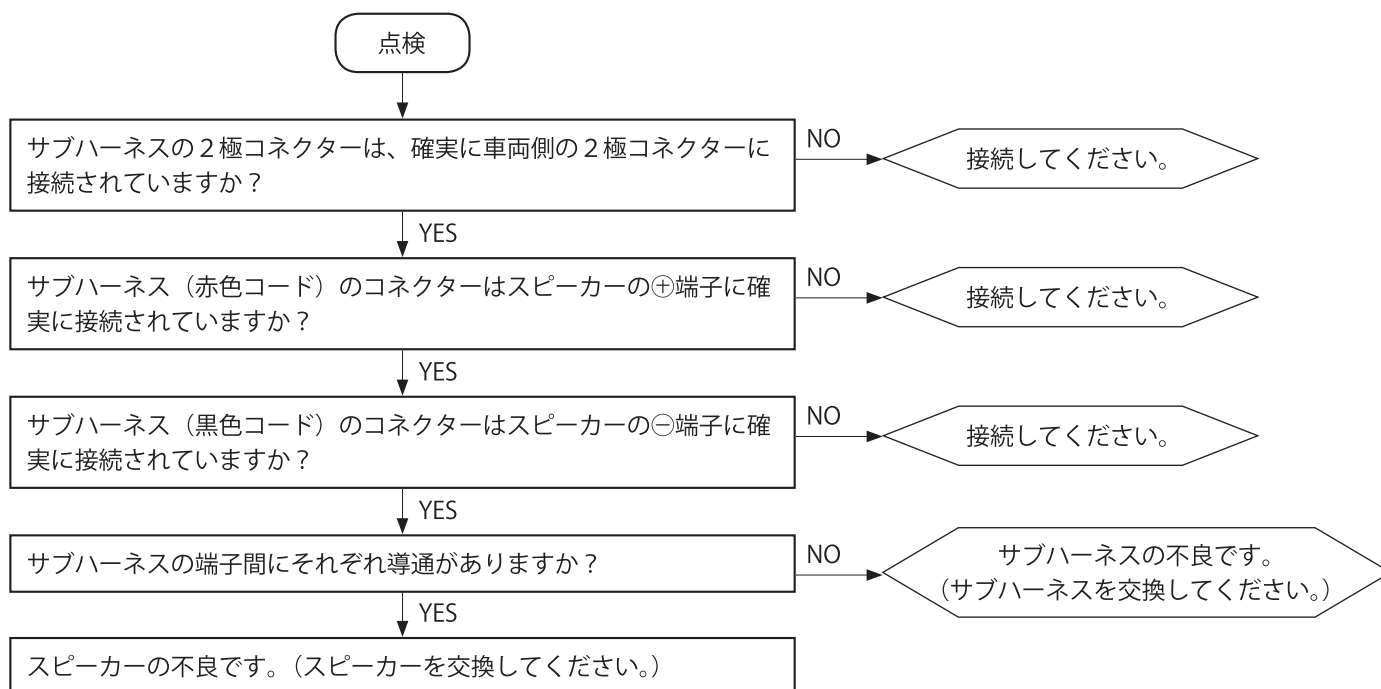
作動確認

1. 作動確認を行う前に、配線および取付けに異常がない事を確認してください。
2. 以下の手順に従って作動確認を行ってください。尚、作動不良が発生した場合は、指示に従ってトラブルシューティングの点検を実施してください。



トラブルシューティング

このトラブルシューティングは、作動確認の作業で作動不良となった場合の点検方法を記載してあります。



ドアトリムの復元

★ ドアトリムの復元は、車両修理書に従い、復元作業を行ってください。

1. 取外した車両部品、コネクターの接続を行う。

⚠ 注意

車両部品の復元時、配線の噛み込みに注意してください。

2. バッテリー⊖端子を復元する。

3. イグニッションONの状態してスピーカーから音が出ることを確認する。

取付完了後の点検・注意事項

1. ドアトリムがクリップにて車両に確実に取付けられているか点検する。

2. 車両部品に傷をつけていないか点検する。

3. パワーウインドウ、テールゲートロックの作動点検を行う。

4. イグニッションONの状態してスピーカーから音が出ることを確認する。

5. 該当車両の修理書に従い、取付時に脱着した部位の調整・再設定を行ってください。

株式会社トヨタカスタマイジング & ディベロップメント
モデリスタ商品問い合わせ窓口

TEL: 050-3161-1000

<https://www.modellista.co.jp/>