



MSE02-00001

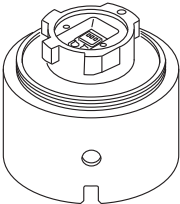
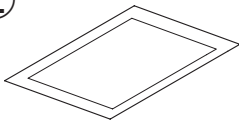
LEDフォグランプバルブ(イエロー)

取付・取扱要領書

この度はモデリスタ LEDフォグランプバルブ(イエロー)をお買い上げ頂き誠にありがとうございます。
本書は本商品の取り付け、取り扱いについての要領と注意事項を記載してあります。
取り付け前に必ずお読みのうえ、正しい取り付け、取り扱いを実施してください。
なお、本書は必ずお客様にお渡しください。

●本商品は未登録車への取り付けは出来ません、取り付けは必ず車両登録後に行ってください

■ 構成部品

①  ② 	No.	品名	個数
	①	LEDフォグランプバルブ(イエロー)	2
	②	取付・取扱要領書	1

取り付け及び取り扱い上のご注意

作業を行う前に必ずお読みにになり、安全で確実な取り付け作業を行ってください。

- ⚠ **警告** この内容に従わず、誤った取り付け・取り扱いを行うと生命の危険または、重大な傷害等を負う可能性がある内容について記載しています。
- ⚠ **注意** 注意事項を守らないで、誤った取り付け・取り扱いを行うと事故につながったり、ケガをしたり、車両を損傷する等の恐れがある事を記載しています。
- 👉 **アドバイス** スピーディに作業していただく上で知っておいていただきたいことを記載しています。

⚠ 警告

- ・本商品への改造・加工、及び適合車種(12V仕様)以外への装着は、重大な事故や故障を招く恐れがありますので絶対に行わないでください。
- ・本商品の取り付け・交換は、該当車両の修理書(トヨタ自動車(株)発行)に従い、本書の注意事項をまもり作業を行ってください。
- ・点灯中に光源を長時間見つめると目の痛みや、視覚障害の原因となる場合があります。

⚠ 注意

- ・本商品を取り付ける前に、本体・構成部品がすべて揃っていること、損傷や不具合が無いことを確認してください。取り付け後に発覚した損傷や不具合のクレームには、対応できない場合があります。
- ・取り付け前にパーキングブレーキが掛かっていることを必ず確認してください。
- ・コネクタや端子の脱着は、コネクタに無理な力が加わらないように行ってください。端子に無理な力を加えると端子折れや、不良により過熱し、コネクタ破損の原因となります。
- ・点灯中及び消灯直後は、ソケットバルブが大変熱い為、やけど等にご注意ください。
- ・取り扱いには十分注意し、落としたり、無理な力を加えたりしないでください。
- ・使用中に異常を感じたら、直ちに車を安全な場所に停車させ、車両の点検を行ってください。
- ・点灯及び消灯直後の洗車はしないでください。
- ・取り付け作業の前に、必ずバッテリーの(-)端子を外してください。また、(-)端子が(+)端子と接触しないようにしてください。

■ 取り付けに必要な工具・保護具・消耗品

- ・一般工具

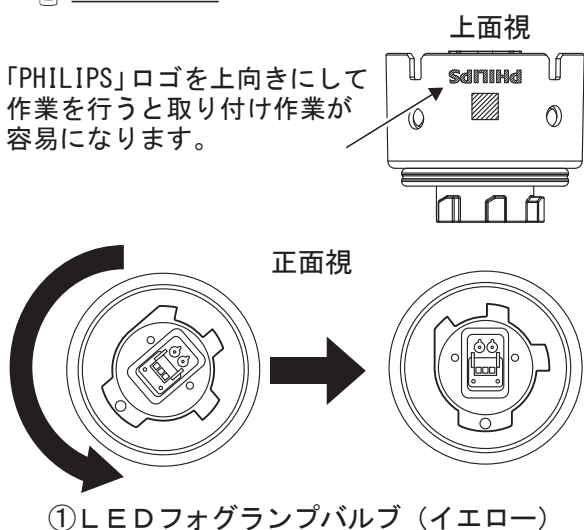


■ 取り付け要領

1. 修理書（トヨタ自動車㈱発行）を参照し、車両フォグランプバルブを取り外します。
2. 車両フォグランプ灯体の切り欠きと用品バルブのツメを合わせ、矢印の方向へ回して取り付けます。
3. 用品バルブのコネクタと車両フォグコネクタを接続します。
4. 反対側も同様に1～3の作業を行います。

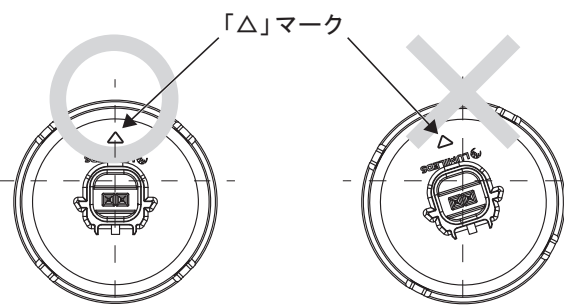
👉 アドバイス

「PHILIPS」ロゴを上向きにして作業を行うと取り付け作業が容易になります。



⚠️ 注意

1. バルブ装着の際はツメの位置や形状を確認し、裏側の「△」マークが上部中央に位置している事を確認してください。ランプの曇りや水分侵入、部品破損の原因となります。



2. 本製品の基板や、発光部に手が触れると、汚れや水分が付着し、点灯させると点灯不良の原因となります。

■ 作動確認

- ・ バッテリーの（-）側ケーブルを接続します。
- ・ 該当車両の取扱書（トヨタ自動車㈱発行）に従い、フォグランプの点灯及び消灯を確認してください。
- ・ 取り外した部品を復元します。

■ 取り付け完了後の点検・注意事項

- ・ 取り付け後、本商品と車両との干渉が無いことを確認してください。
- ・ バッテリー復元作業終了後に、車両システムによっては初期化が必要になる場合があります。該当車両の修理書（トヨタ自動車㈱発行）に従い、各部の点検・調整・設定を行ってください。※車両システムの初期化は、GTS等のツールが必要な場合があります。

■ 保証について

本商品は、1年・20,000Kmの保証を実施致します。

（1年または20,000Km走行時点のいずれか早い方まで）

※保証の詳細はモデリスタパーツカタログサイト<<https://www.modellista.co.jp/>>

「保証について」をご覧ください。

■ 仕様

項 目	仕 様
定 格 電 圧	DC 12.0 V
消 費 電 力	4.0 W
使 用 電 圧 範 囲	DC 9 V ~ 16 V
使 用 温 度 範 囲	-40 °C ~ 85 °C
光 源	LED（淡黄色）_保安基準準拠

株式会社トヨタカスタマイジング&ディベロップメント

モデリスタ商品問い合わせ窓口

TEL:050-3161-1000

<https://www.modellista.co.jp/>