

ライズ

インテリアパネルセット 取付要領書

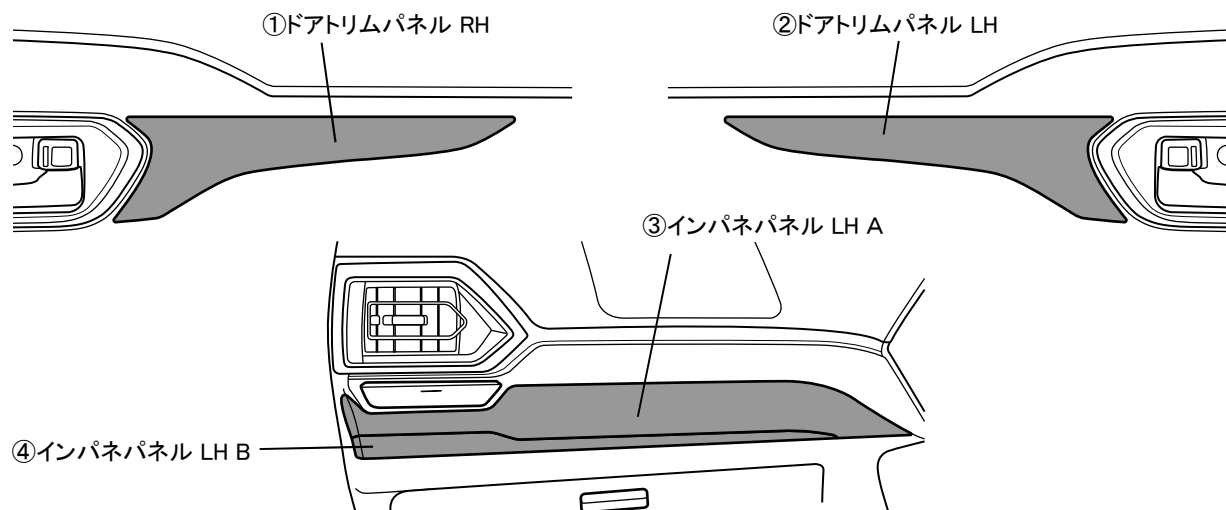
設定形式: A2##A-GB##

設定グレード: 全車

1 部品番号

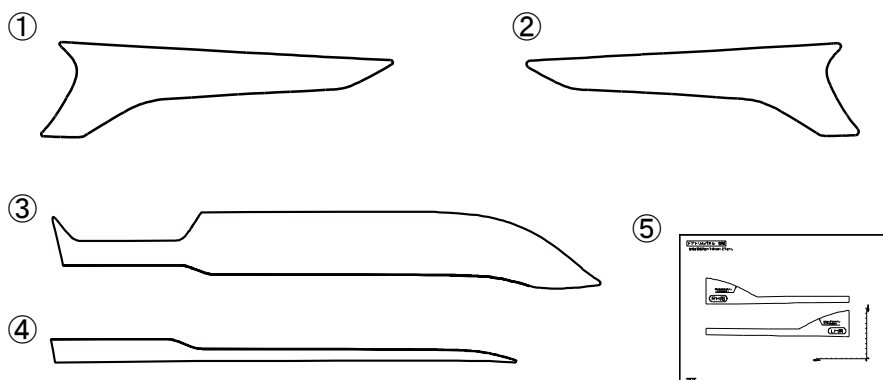
- ・《品番》 《品名》
- ・ MSD93-B1001 インテリアパネルセット 茶木目調×メッキ調
- ・ MSD93-B1002 インテリアパネルセット チタニウムグレイ×メッキ調

2 組付完成図



3 構成部品

No.	品名	数量
①	ドアトリムパネルRH	1
②	ドアトリムパネルLH	1
③	インパネパネル LH A	1
④	インパネパネル LH B	1
⑤	型紙(ドアパネル取付用)	1



4 必要工具

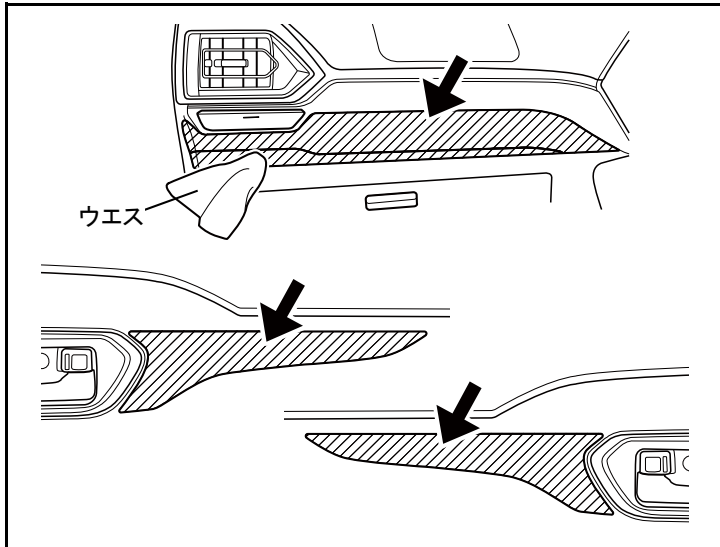
・ウエス ・イソプロピルアルコール(IPA)等 ・マスキングテープ ・ハサミ

5 ⚠️注意事項

- ・ 取付作業前に要領書を熟読し、作業内容を確認してください。
- ・ 取付け前に、取付部をイソプロピルアルコール(IPA)等で汚れ等を除去してください。
- ・ 気温が低い場合(20℃以下)は、両面テープの接着力が低下します。両面テープ及び取付部をドライヤーなどで温めてから取付けをしてください
- ・ 取付後24時間以内は、製品に触れないでください。
- ・ 取付けの際は、なるべく接着面に触れないよう作業を行ってください。接着力が弱くなります。
- ・ 汚れた場合は、柔らかいウエスを用いて中性洗剤にて拭き取ってください。
- ・ 市販のツヤ出し剤は、製品表面を傷付ける場合があるため絶対に使用しないでください。
- ・ 薬品等は使用しないでください。製品表面が侵され、変色することがあります。

この取付要領書は必ず、お客様にお渡しください。

取付手順

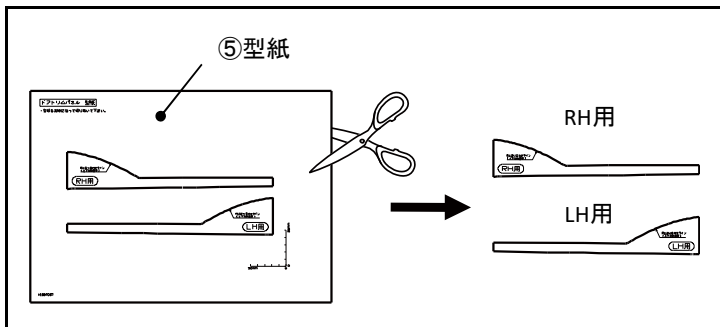


A 取付面の洗浄と準備

- 1) 製品取付部位の汚れや油分をイソプロピルアルコール(IPA)等を含ませたウエスにて拭き取ってください。
(図中斜線部)

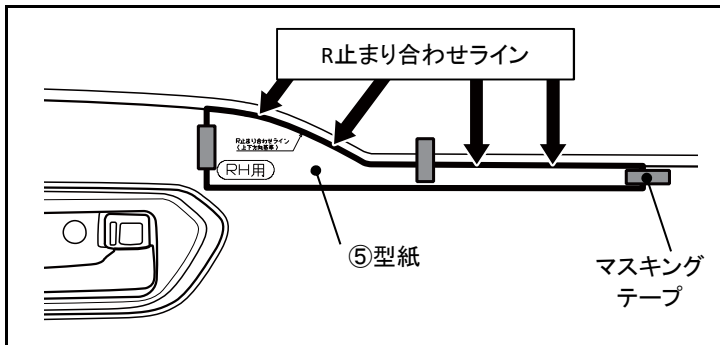
⚠注意

- ・汚れがあると接着力が低下しますので、丁寧に行ってください。



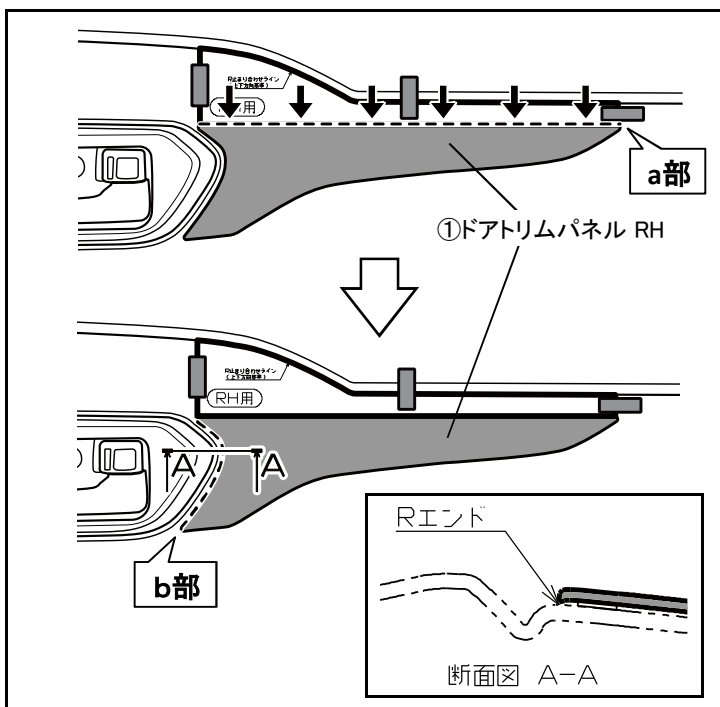
B 製品の位置合せ用 型紙の準備

- 1) ドアトリムパネル取付位置用の型紙を作成します。
- 2) ⑤型紙の実線に沿ってハサミで切り抜いてください。



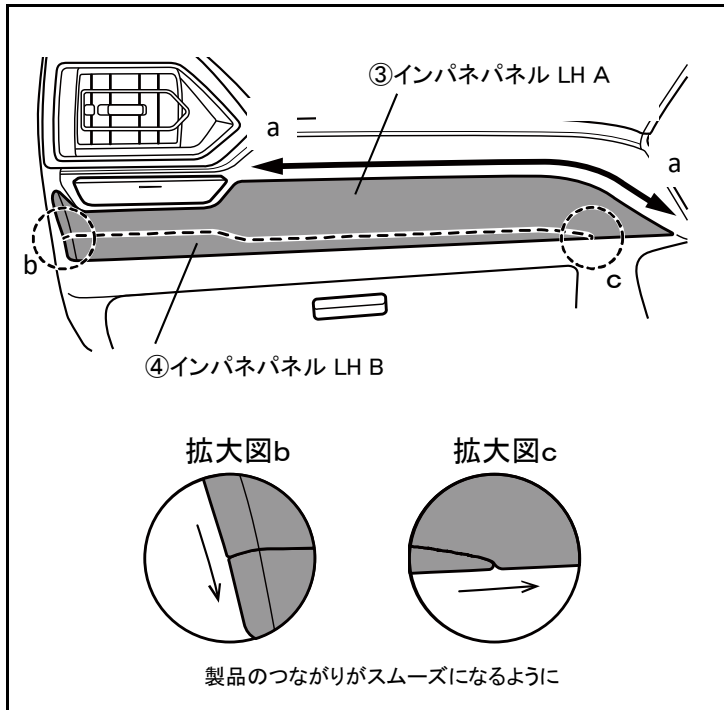
C 製品の位置合せ用 型紙の貼り付け

- 1) ドアトリムRHにBで作成した⑤型紙のR止まり合わせラインを合わせて、マスキングテープで固定してください。
- 2) ドアトリムLH側も同様の手順にて作業してください。

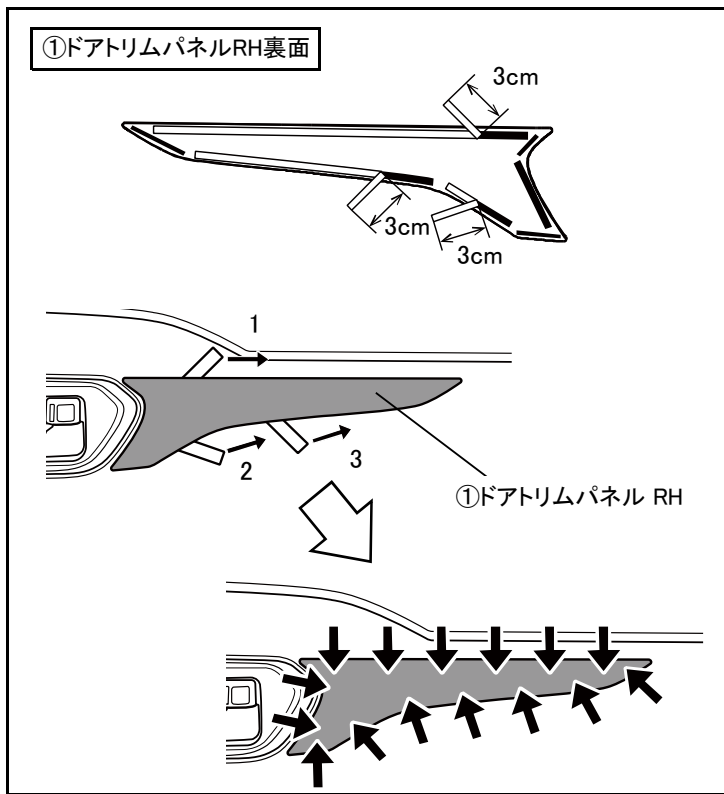


D 取付位置確認

- 1) ①ドアトリムパネルRH裏面の両面テープの離型紙を剥がさずに、Cで貼り付けた⑤型紙の下側に製品上側を合わせてa部の位置を確認してください。
- 2) 断面A-Aを参考に、ドアハンドルのRエンドに合わせてb部の取付位置の確認を行ってください。
- 3) ②ドアトリムパネルLHも同様の手順にて確認してください。



- 4) ③インパネパネルLH A 裏面の両面テープ離型紙は剥がさず、図中に示すa-aの範囲の形状に合わせ、車両側との隙間がなくなるように取付位置の確認を行いマスキングテープにて仮止めしてください。
- 5) ③インパネパネルLH A を仮止めしたまま、④インパネパネルLH B の両面テープ離型紙は剥がさず、左図に示す点線部③インパネパネルLH A との端の隙間をうめるように合わせ、それぞれの製品のつながりがスムーズになるよう取付位置の確認を行ってください。
- 6) 仮止めに使用したマスキングテープを車両と製品から剥がしてください。



E 製品取付け

- 1) ①ドアトリムパネルRH 離型紙計3箇所を左図のように3cmほど剥がしてください。残りの箇所は全て剥がしてください。

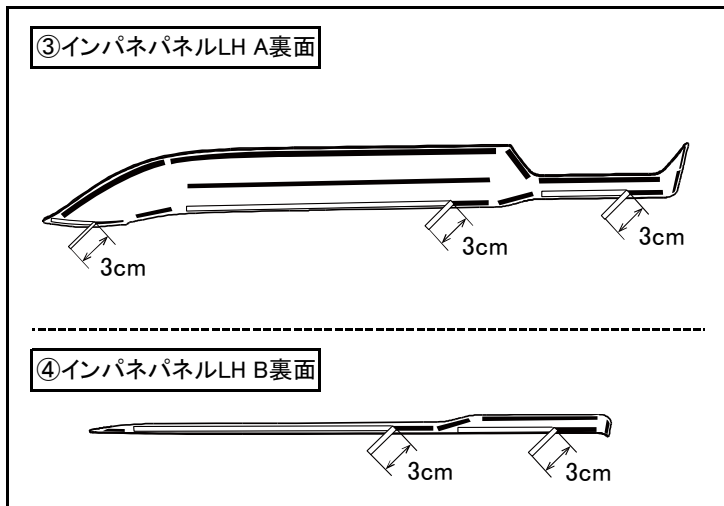
△注意

- ・両面テープの離型紙を剥がす際にカッターナイフ等の鋭利なものを使用しないでください。裏面に傷がつくと表面から傷が見える恐れがあります。

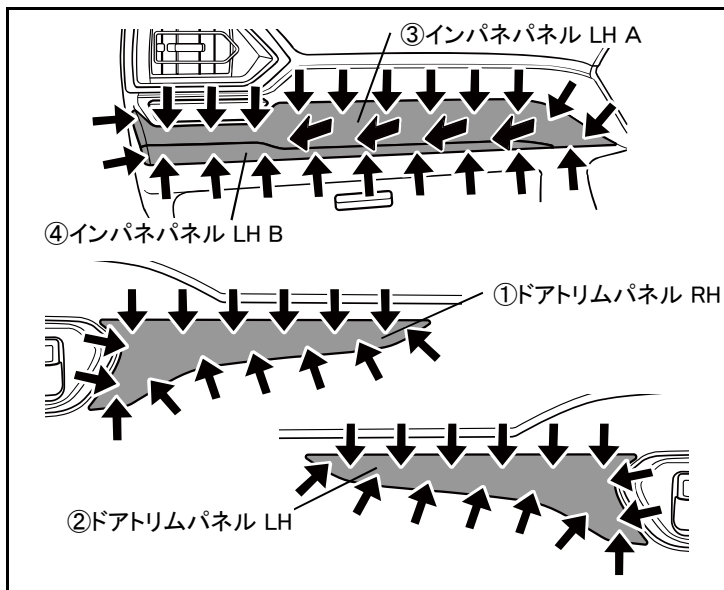
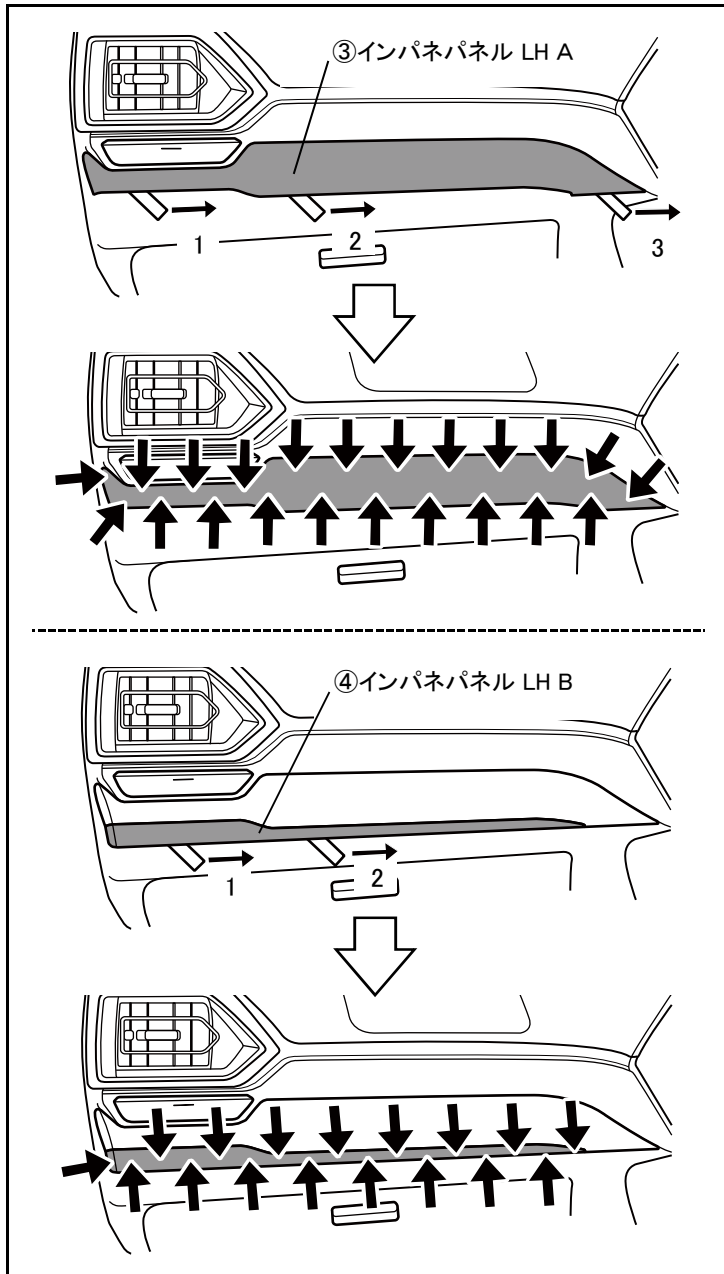
- 2) ①ドアトリムパネルRH をD-1)、D-2)の位置確認に従ってあてがい、左図の数字の小さい順に離型紙を引抜き、製品全体を圧着してください。
- 3) ②ドアトリムパネルLHも同様の手順にて確認してください。

△注意

- ・製品を貼り直しますと両面テープの接着力が低下しますので、取付け作業は慎重に行ってください。
- ・圧着をせずに装着しますと製品が剥がれる恐れがありますので確実に行ってください。



- 4) ③インパネパネルLH A の両面テープ離型紙計3箇所を左図のように3cmほど剥がしてください。残りの箇所は全て剥がしてください。
- 5) ④インパネパネルLH B の両面テープ離型紙計2箇所を左図のように3cmほど剥がしてください。残りの箇所は全て剥がしてください。



6) ③インパネパネルLH AをD-4)の位置確認に従ってあてがい、左図の数字の小さい順に離型紙を引抜き、製品全体を圧着してください。

7) ④インパネパネルLH BをD-5)の位置確認に従ってあてがい、左図の数字の小さい順に離型紙を引抜き、製品全体を圧着してください。

注意

- ・ ③インパネパネルLH A、④インパネパネルLH Bが合わさる部分は隙間をうめるように押し当てて貼付けてください。
- ・ 製品を貼り直しますと両面テープの接着力が低下しますので、取付け作業は慎重に行ってください。
- ・ 圧着をせずに装着しますと製品が剥がれる恐れがありますので確実に行ってください。

8) 再度製品全体を圧着し、浮き等が無いか確認してください。圧着は車両がゆれるくらいを目安に圧着してください。

株式会社トヨタカスタマイジング & ディベロップメント

<http://www.modellista.co.jp>

「お問合せ先」

モデリスタコールセンター TEL 050-3161-1000