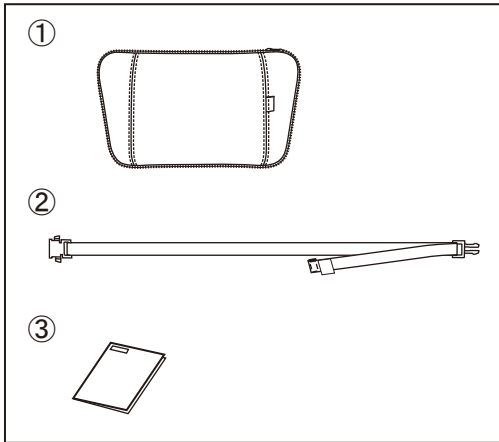


お客様用

スマートクッショントート 取扱書

このたびはスマートクッショントートをお買い上げいただき、ありがとうございます。
ご使用前に必ずこの取扱書をお読みいただき、記載された内容に従って正しくお使いください。
本書は紛失しないように車の中に保管してください。
なお、本品を他のお客様にお譲りになる時は必ず本書をお渡しください。




構成部品



No.	品名	個数
①	スマートクッショントート	1
②	ベルト	1
③	取扱書	1

取付け上の注意事項

この取扱書では安全な作業をしていただくため、特にお守りいただきたいことを次のマークで表示しています。

- 
警告 . . . 注意事項を守らないと事故につながったり、ケガをしたり、車を損傷するなどのおそれがあり、最悪の場合死亡につながるおそれがあります。
- 
注意 . . . 注意事項を守らないと事故につながったり、ケガをしたり、車を損傷するなどのおそれがあります。
- 
アドバイス . . . スピーディーに作業していただく上で知っておいていただきたいことを記載しています。

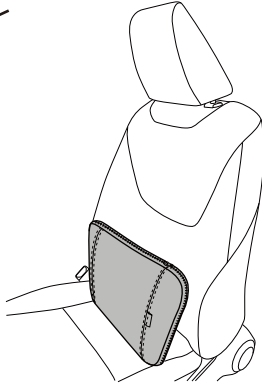
商品特徴

- ・クッション兼買い物かごバッグとして使用することが出来る商品
- ・クッション時はシート背部分で使用可能
- ・買い物かごバッグ時(トート)は買い物かごに入れ使用可能

概要

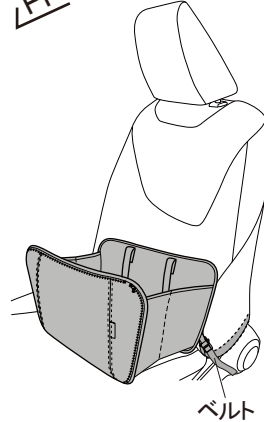
【クッション使用時】

Fr



【トート使用時】

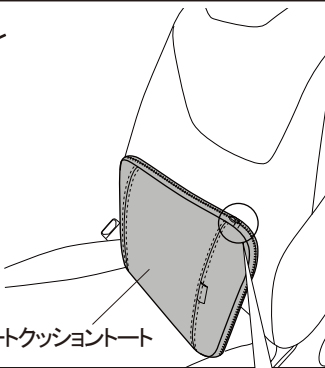
Fr



ベルト

取扱要領

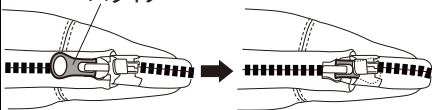
Fr



スマートクッショントート

上面視

スライダー



スライダーを
中に入れる

クッション使用時

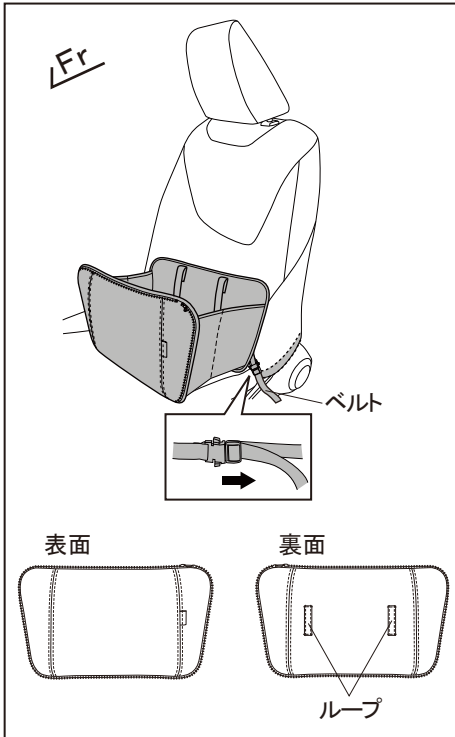
- ①シートにスマートクッショントートを置く。

⚠ 警告

助手席乗車時は付属のベルトを使用しないでください。万が一の時にエアバッグが正常に作動しないおそれがあります。

👉 アドバイス

衣類等への巻き込み、引っ掛かり防止の為、クッション使用時は左図のようにファスナーのスライダーを中に入れてご使用ください。



トート使用時

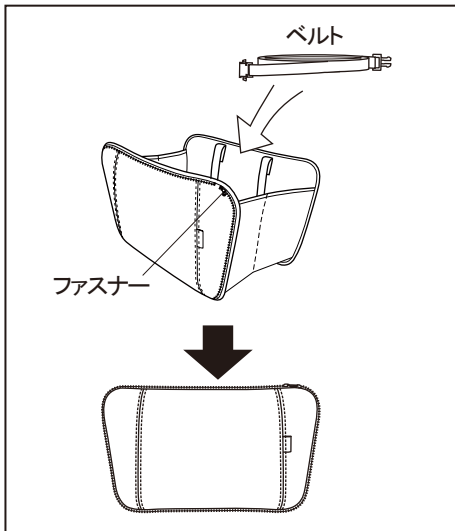


注意

助手席でトート使用時は、図のようにベルトを使用してください。

- ① 助手席シートにスマートクッショントートを置く。
- ② スマートクッショントート裏面のループにベルトを通す。
- ③ ベルトをシートバック背裏にまわし、バックルを嵌合しベルトを引き込む。

収納方法



- ① 固定用ベルトを外し、トートの中に入れる。
- ② ファスナーを閉じる。

取扱い上の注意事項

警告

フロントシートバックにSRSサイドエアバッグが装着されている車両では、正しい取扱要領で使用しないと衝突したときなどにSRSサイドエアバッグが正常に作動せず重大な傷害に及ぶか最悪の場合死亡につながるおそれがあります。

注意

- ・走行中の運転席での使用はしないでください。
- ・走行中にベルトの調整はしないでください。思わぬ事故につながる可能性があります。
- ・本製品は布製です。刃物など、鋭利なものを入れないでください。また、火気のそばに置いたり熱湯をかけたりしないでください。劣化や破損のおそれがあります。
- ・色落ち・色あせ・色移りについては十分注意しておりますが、汗などで濡れた場合や直射日光、紫外線などの悪条件、また、摩擦などで完全に避けることはできませんのでご注意ください。
- ・本製品は防水仕様ではありません。液体を入れないでください。濡れたものも長時間入れたままにしないでください。
- ・使用中に製品が破損した場合は、すぐに使用を中止してください。
- ・装着したベルトにぶら下がったり、過度の力を掛けないでください。ベルトが破損するおそれがあります。
- ・10kgを超えた積載物を入れないでください。製品が破損するおそれがあります。
- ・乗員がいなくてもシートに荷物などを置くとセンサーが重量を検知して警告灯が点滅し、警告ブザーが鳴ることがあります。
- ・本製品はペット(犬、猫等)を運搬する機能はありません。



アドバイス

本製品は洗濯できません。多少の汚れは、布等で拭き取って下さい。汚れがひどい場合は、薄めた中性洗剤を浸した布で汚れを落としてください。