

ヤリスクロス モデリスタセレクション

ラゲージウッドデッキ 取付要領書

(品番：D2647-63820)

型式：MXPB10/MXPJ10

設定グレード：Zグレード、Gグレード

(品番：MSD56-52004)

このたびは、モデリスタ商品をお買い上げ頂きましてありがとうございます。
本書は、**ラゲージウッドデッキ**の取付要領について記載してあります。
取り付け前に必ずお読み頂き、正しい取り付けを行ってください。

取り付け上の注意事項

- 取り付け前に車両に傷がついていないか確認してください。
- 車両が動かないよう、エンジンを切り、車止め等をして作業してください。
- 開梱時、同梱部材の有無、製品本体の不具合が無いが、取り付け前に確認してください。
- **ラゲージウッドデッキ**を取り付ける部分の汚れ、ゴミ、ホコリを取り除いてください。
- 重要 ■ 両面テープは、外気温が **20℃以下になると接着力が低下します**ので、両面テープ及び被接着面をドライヤー等で温めてから貼り付け作業を行ってください。
- 重要 ■ 両面テープの圧着を充分に行ってください。**49N(5kgf)以上**

取り付け完了後の点検・注意事項

- **ラゲージウッドデッキ**が、車両に確実に装着されているか確認してください。
- 両面テープの全ての離型紙が剥がされ、確実に圧着されているか確認してください。
- 取り付け完了後、**ラゲージウッドデッキ**及び車両部品に傷がついていないか確認してください。
- 取り付け完了後、**24時間程度**は強い力を加えたり、濡れない様注意してください。
(両面テープの剥がれ、純正デッキボードと各ボードの間に隙間が発生するおそれがあります。)

取付要領書には下記マークを使用しております。



注意

この取り付けは特に重要な項目です。必ず読んでお守りください。
守らないと傷害や事故につながるおそれがあります。

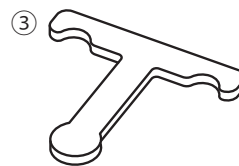
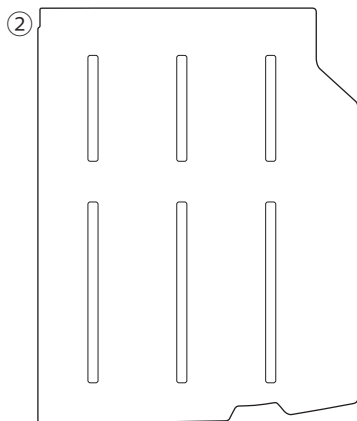
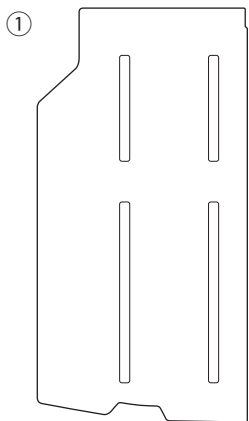


アドバイス

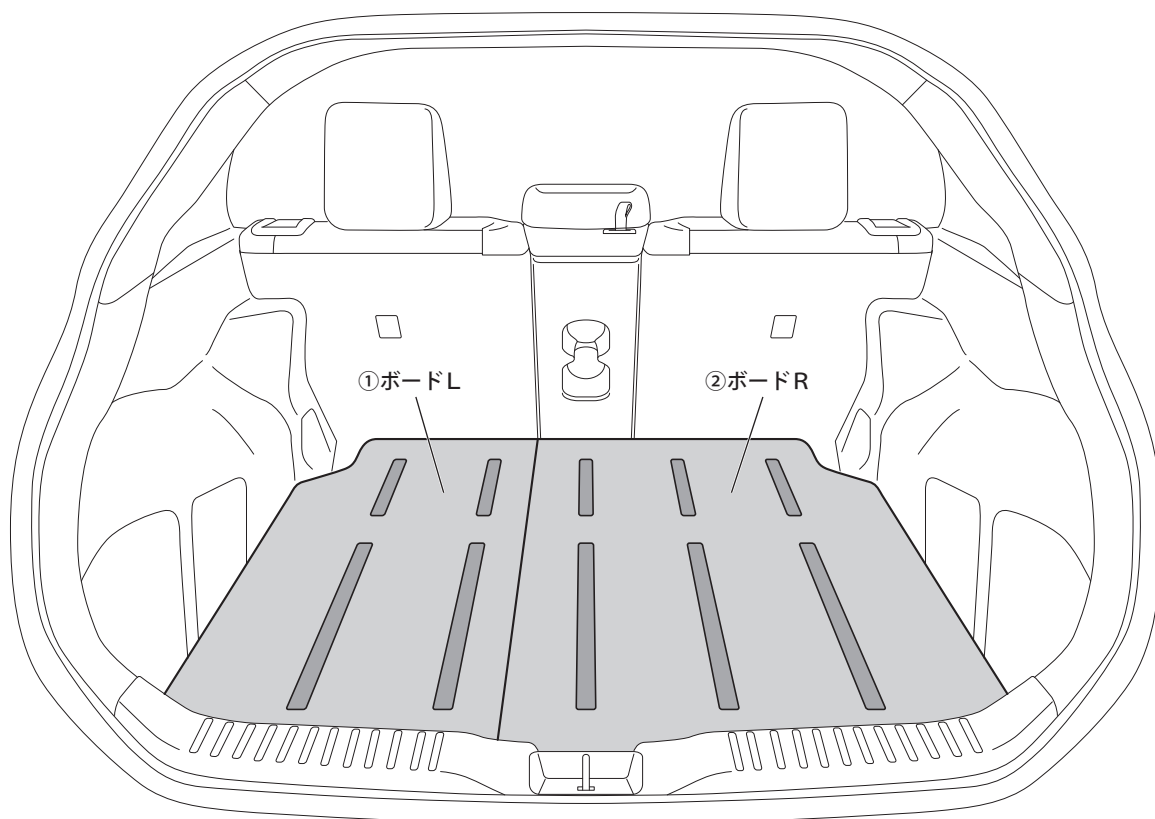
この取付要領書では、スピーディーに安全な作業をして頂く上で知っておいて頂きたい事を左図マークで表示しております。

構成部品

No.	品名	個数
①	ボードL	1
②	ボードR	1
③	位置出しゲージ	6

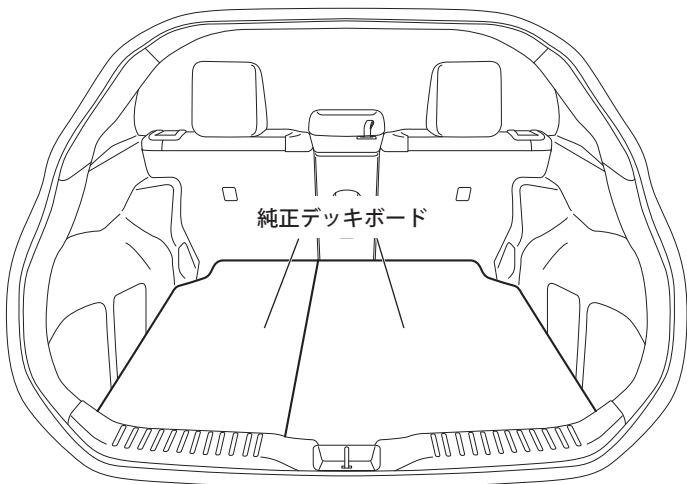


取り付け概要




取り付け手順

1



1. 車両ラゲージスペースから純正デッキボードを取り外す。取り外した純正デッキボード表面の汚れ、埃を除去する。

 アドバイス

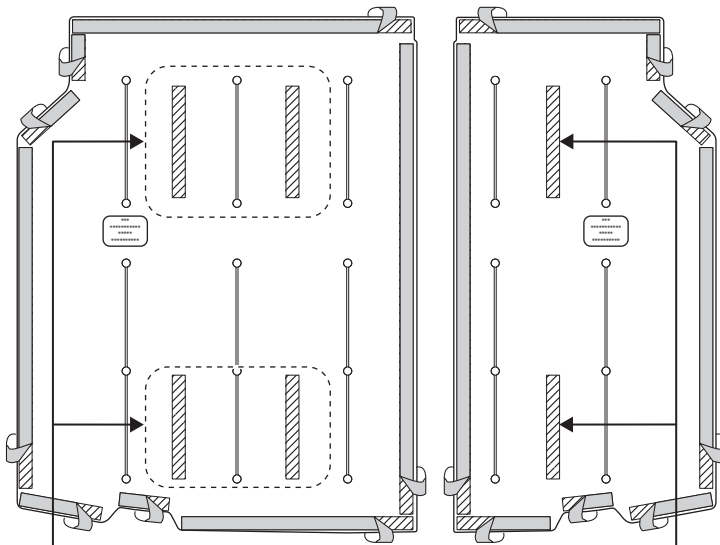
手順2以降は、安定した机の上で作業してください。


2




[②ボードR 裏面]

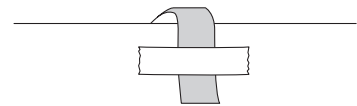
[①ボードL 裏面]



 離型紙をすべてはがす(4ヶ所)

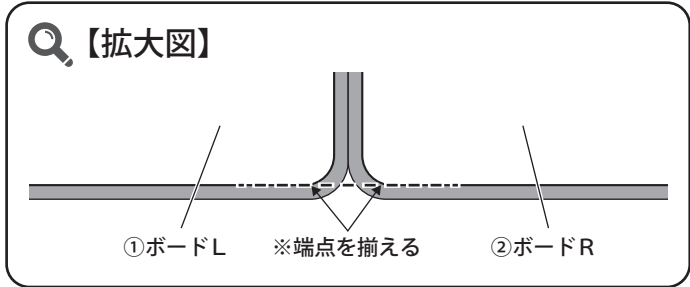
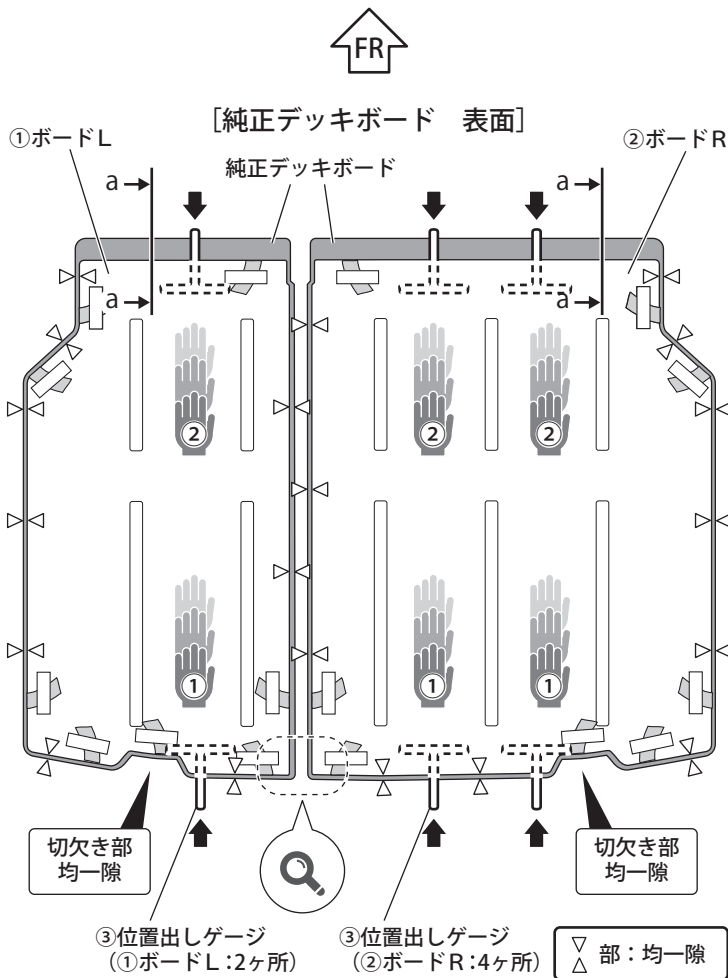
 離型紙をすべてはがす(2ヶ所)

2. ①ボードLおよび②ボードR裏面の両面テープの離型紙をめくり、表面に折り返してマスキングテープで固定する。



ボード表面に仮止めする

3, 4, 5



3. 純正デッキボード表面の図の矢印の位置 (①ボードL:2ヶ所、②ボードR:4ヶ所) にあらかじめ③位置出しゲージを置き、①ボードLおよび②ボードRの仮あてのときに隙間をあけて貼り付きにくくする。

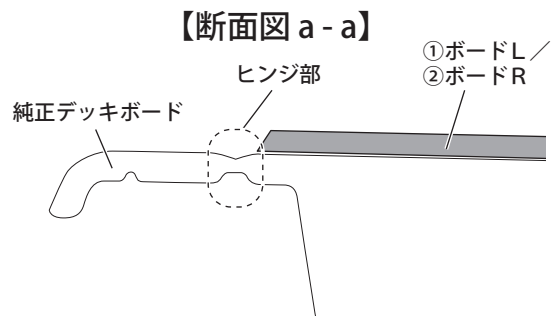
アドバイス

③位置出しゲージは、離型紙をはがした両面テープと接触しないように配置してください。

4. ①ボードLおよび②ボードRを、純正デッキボードの切欠き部の際が均一になるように仮あてし、▷◁部の隙が均一になるように位置を調整する。

注意

純正デッキボードのヒンジ部にボードが乗り上げないように注意してください。(断面図参照)

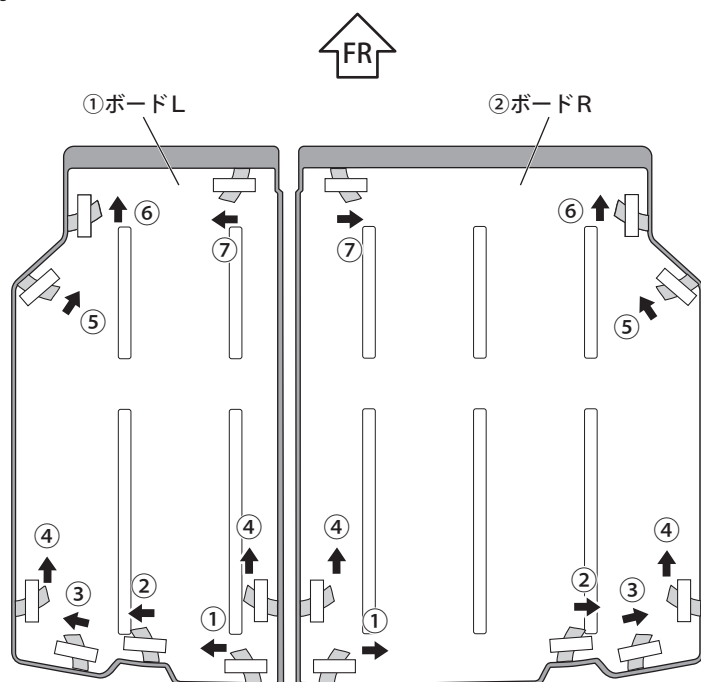


アドバイス

図中の【拡大図】部分のボードL/Rの端点が合っているか確認した後に貼付け作業を実施してください。

5. 位置調整後は、離型紙をすべてはがした両面テープ部位を図の順番で49N(5kgf)以上の力で圧着し、③位置出しゲージを慎重に引き抜く。

6



6. ①ボードLおよび②ボードRを上から手で垂直に押さえ、図の順番で離型紙を引き抜きながら 49N (5kgf) 以上の力で圧着する。

⚠ 注意

- ☒ 必ず指定順番にて左右交互に離型紙を引き抜いてください。順番を誤ると両面テープの密着が悪くなり、浮き・はがれの原因となる可能性があります。
- ☒ ボードの位置ズレを起こさないよう、注意して離型紙を引き抜いてください。

7. 取り付けがしっかりと行われているか確認し、①ボードLおよび②ボードRの両面テープ貼付け部を再圧着する。
8. 完成したラゲージデッキボードの汚れ、埃を除去し、車両に戻す。