


# バックドアネット 取扱書


このたびは、モデリスタ バックドアネットをお買い上げいただき、ありがとうございました。  
ご使用前に必ずこの取扱書をお読みいただき、記載された内容に従って正しく  
お使いください。


本書は紛失しないように車の中に保管してください。

なお、本品を他のお客様にお譲りになる時は必ず本書も併せてお渡しください。

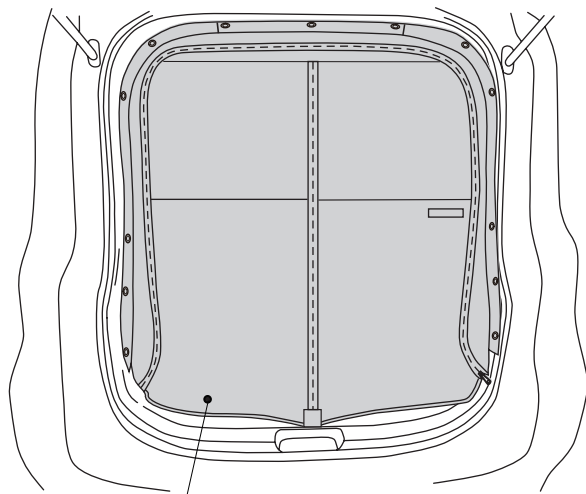
この取扱書では安全にご使用いただくため、特にお守りいただきたいことを  
次のマークで表示しています。

 **警告**・・・注意事項を守らないと事故につながったり、ケガをしたり、  
車を損傷するなどのおそれがあり、最悪の場合死亡に  
つながるおそれがあります。

 **注意**・・・注意事項を守らないと事故につながったり、ケガをしたり、  
車を損傷するなどのおそれがあります。

 **アドバイス**・・・より安全、快適にご使用いただく上で知っておいて  
いただきたいことを記載しています。

## 取り付け概要



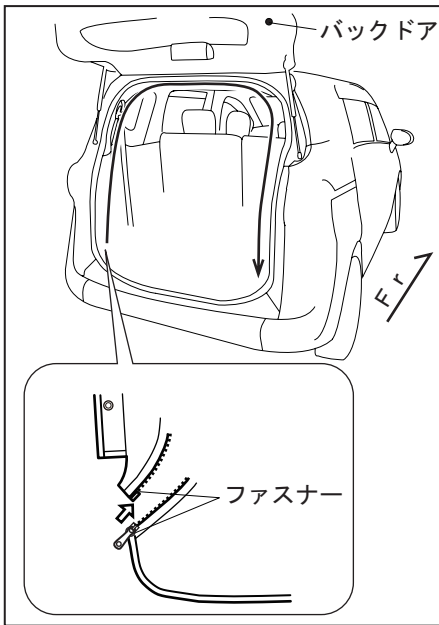
バックドアネット



## 警告

- ・バックドアネットを装着する際は、必ずエンジンをとめてから取り付けを行ってください。エンジンを掛けたまま使用しますと、車内に排気ガスが溜まり、一酸化炭素中毒になる危険性があります。
- ・幼児や小さなお子様、ペットなどが収納袋で遊んだりすると、誤って袋をかぶり、窒息するおそれがありますので、必ず手の届かないところに保管してください。

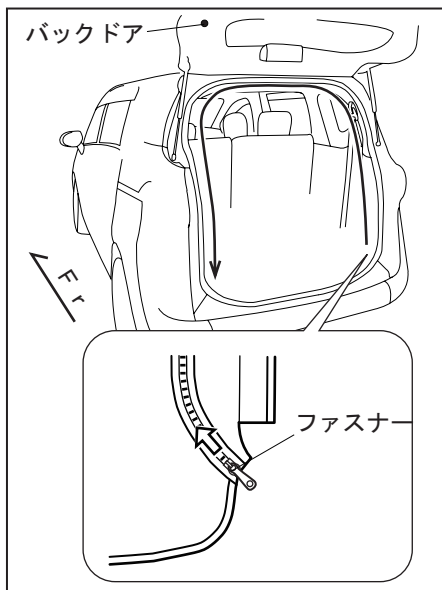
## 取り付け要領



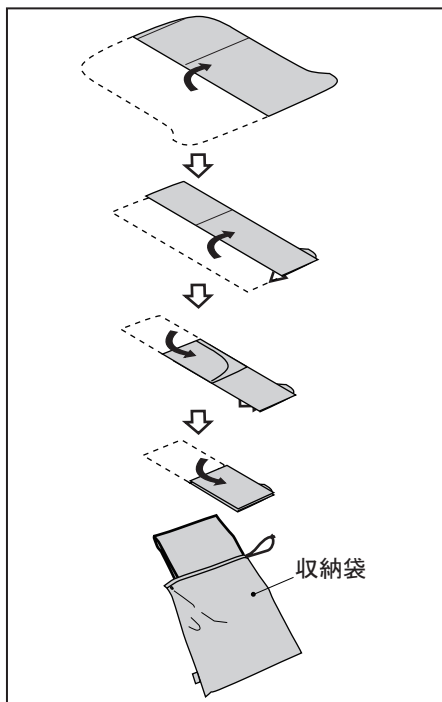
(1) バックドアを開けてください。

(2) バックドアネットの本体部と車両に取り付いているパーツのファスナーを合わせて閉めてください。

## 取り外し要領

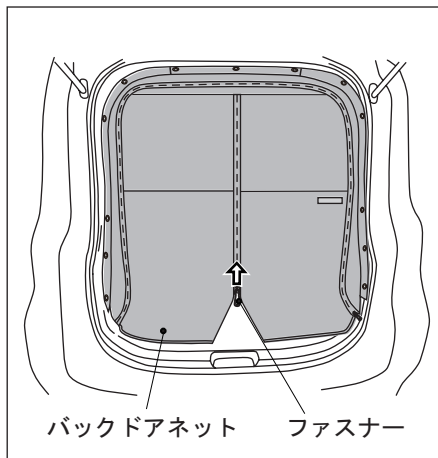


- (1) バックドアを開けてください。
- (2) バックドアネットのファスナーを開き、車両に取り付いている外周部パーツから本体部を取り外してください。



- (3) 左図を参考に、バックドアネットを折り畳み収納袋に入れてください。

## 取り扱い要領



### 1. バックドアネットを開く

- (1) バックドアネット中央部のファスナーを上方向に開きます。



#### アドバイス

中央部のファスナーを開く事でラゲージ内の荷物の出し入れがし易くなります。

## 注意事項



### 注意

- ・本商品はバックドアを開けた状態で使用してください。
- ・製品使用時の車両移動は行わないでください。
- ・サードシートのリクライニングを後ろへ倒す場合は、バックドアネットの破損または変形の恐れがありますので注意してください。
- ・雨の日、強風が吹いている環境ではバックドアネットを使用しないでください。
- ・バックドアネットを引っ張ったり、もたれかかったり過度な荷重をかけないでください。車両内装やバックドアネットの破損に繋がります。
- ・バックドアネットを使用する前に、本体に付着している砂や汚れ等を布等で取り除いてください。そのまま装着するとラゲージが汚れたり車両の破損(傷付き)等の原因となります。
- ・車両ラゲージ部デッキボード下のスペアタイヤ等を取り出す場合はバックドアネットを車両から取り外してから作業を行ってください。
- ・お子様が遊ばないように注意してください。
- ・バックドアネット本体、及び収納袋に、防水機能はありません。液体等を入れないでください。また、水気を含んだ汚れが付着した場合には速やかに拭きとってください。