

シエンタ モデリスタセレクション

バックドアネット 取付要領書

設定型式:MXPC1#G, MXPL1#G

設定グレード:(除SLOPE)

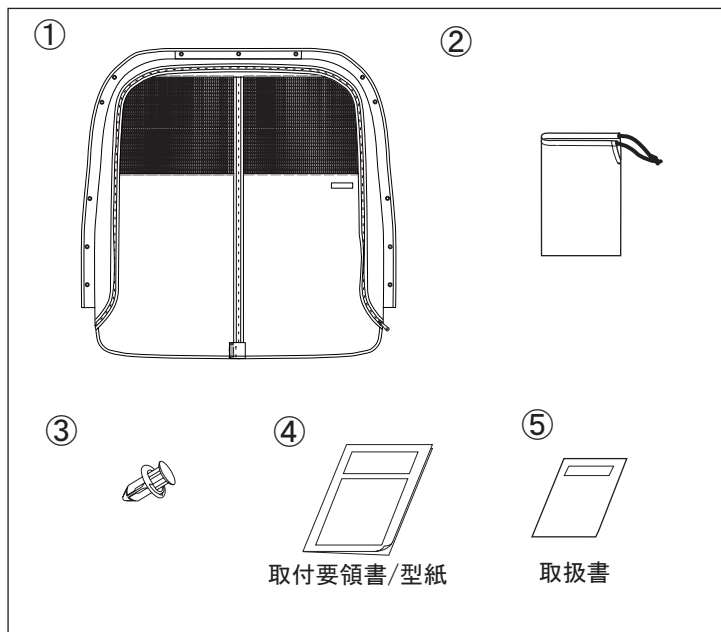
このたびは、モデリスタ商品をお買い上げいただきありがとうございます。
 本書は、バックドアネットの取り付け要領について記載してあります。
 取り付け前に必ずお読みいただき、正しく取り付けを行ってください。

販売店様へのお願い:取り付け完了後、取扱書は必ずお客様にお渡しください。

品番

品番	MSD56-52002
----	-------------

構成部品



No.	品名	個数
①	バックドアネット	1
②	収納袋	1
③	クリップ	10
④	取付要領書, 型紙 (取付要領書末尾掲載)	1
⑤	取扱書	1

取り付けに必要な工具等

リムーバー、はさみ、電動ドリル、ドリル刃 (φ3.0・φ8.0)、ケガキ針等、テープ等、保護メガネ

取り付け上の注意事項

この取付要領書では安全な作業をしていただくため、特にお守りいただきたいことを次のマークで表示しています。



注意 …注意事項を守らないと事故につながったり、ケガをしたり、車を損傷するなどのおそれがあります。

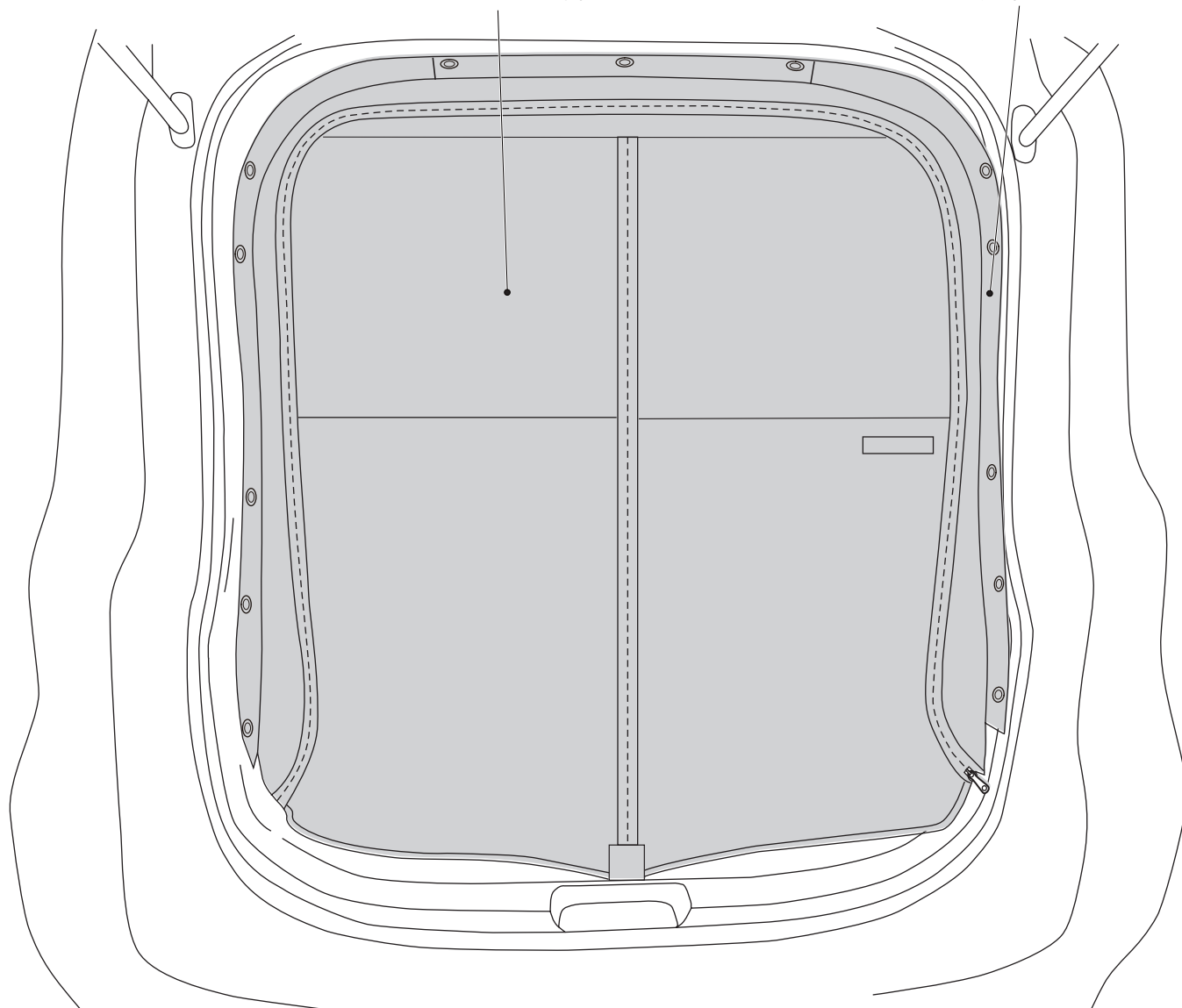


アドバイス…スピーディーに作業していただく上で知っておいていただきたいことを記載しています。

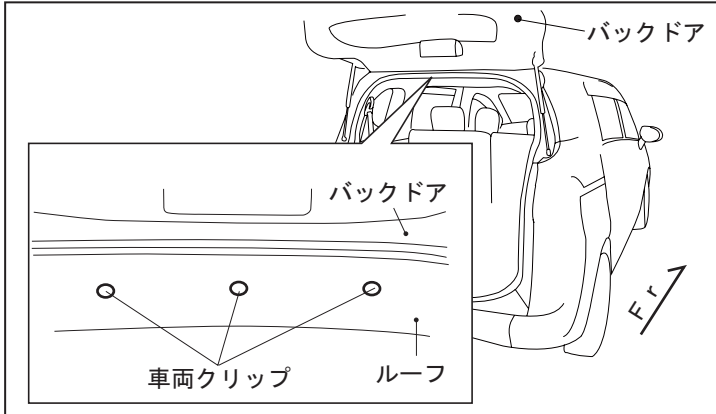
取り付け概要

バックドアネット本体

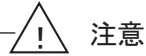
外周部パーツ



取り付け要領

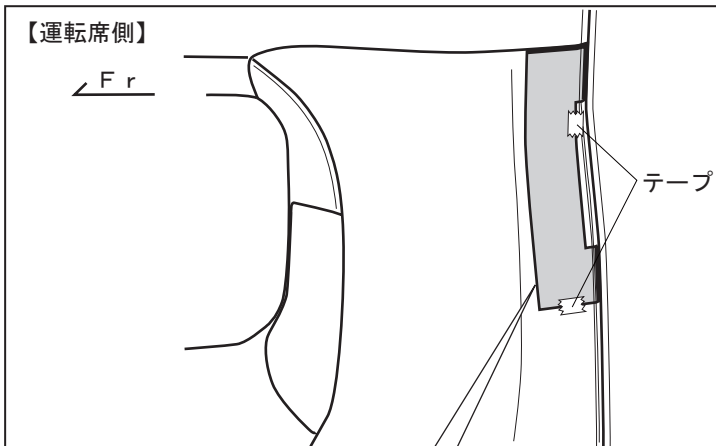


- (1) バックドアを開け、リムーバーを使用しルーフの車両クリップ(3個)を取り外す。



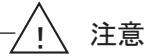
注意

外した車両クリップはバックドアネットの取り付けに使用する為、なくさないように保管してください。



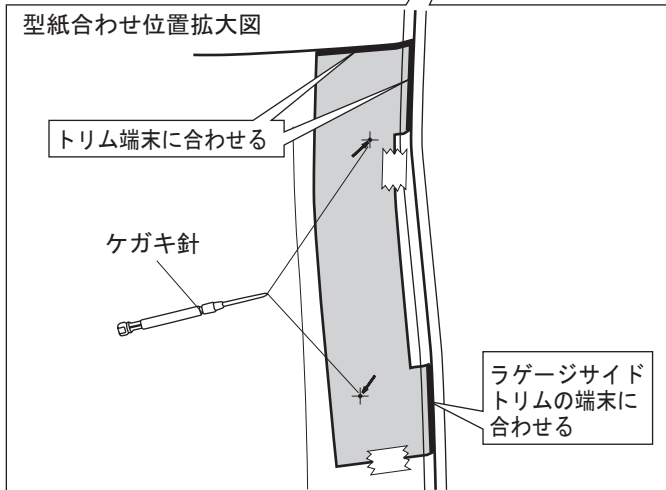
- ・左図は運転席側を示しますが、助手席側も同じ要領にて取り付けてください。
- ・助手席側は型紙を裏側にして使用してください。

- (2) 本紙型紙(トリム用)をはさみで切り取り、左図を参考にラゲージサイドトリムに合わせテープで固定し、穴開け位置(左右各2ヶ所)にマーキングする。



注意

ウェザーストリップは取り外さないでください。



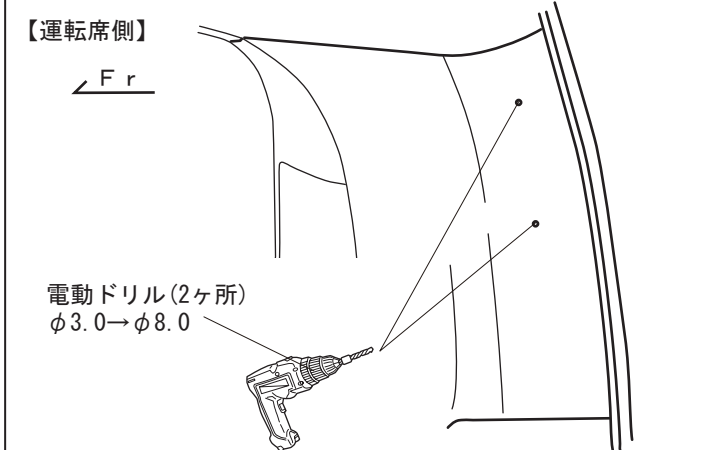
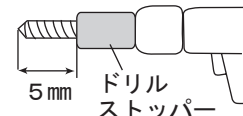
- (3) 電動ドリルにてマーキング部に穴開けをする。穴開けはφ3.0、φ8.0の刃でそれぞれ2回に分けて行う。穴開け後、ヤスリでバリ等を取り除き切粉を除去する。

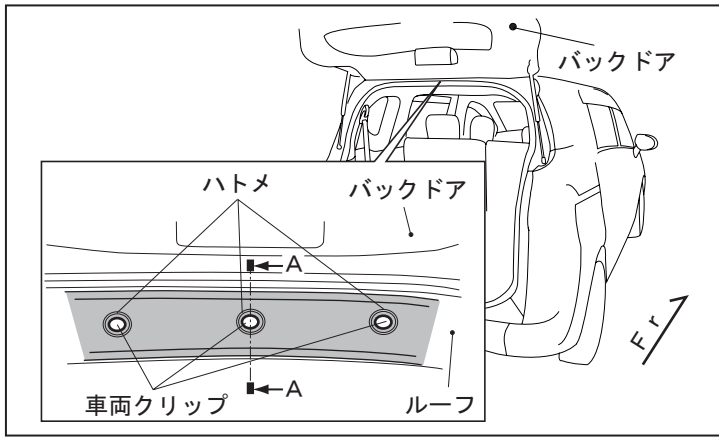


注意

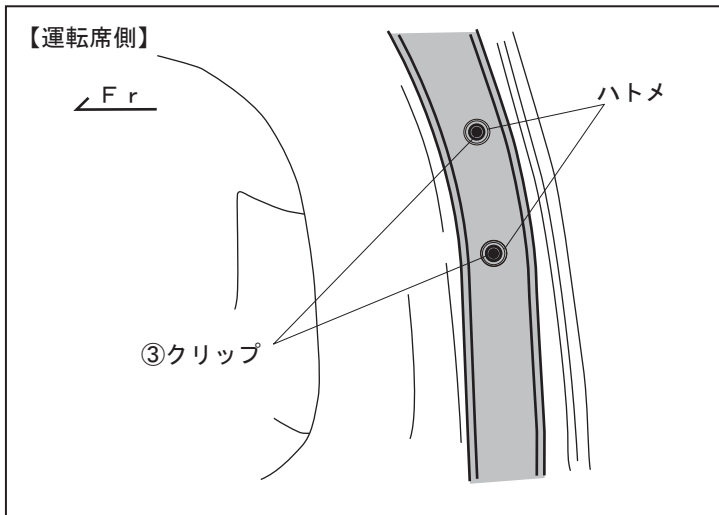
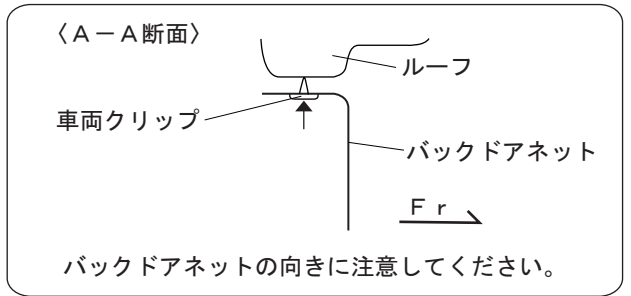
電動ドリルを使用の際は保護メガネを着用ください。巻き込み防止の為、ドリル作業時は手袋類は着用しないでください。

必ず、ドリルには突き抜け防止のドリルストッパーを取り付けてから穴開け作業を行ってください。刃先の出代は、5mmを目安としてください。

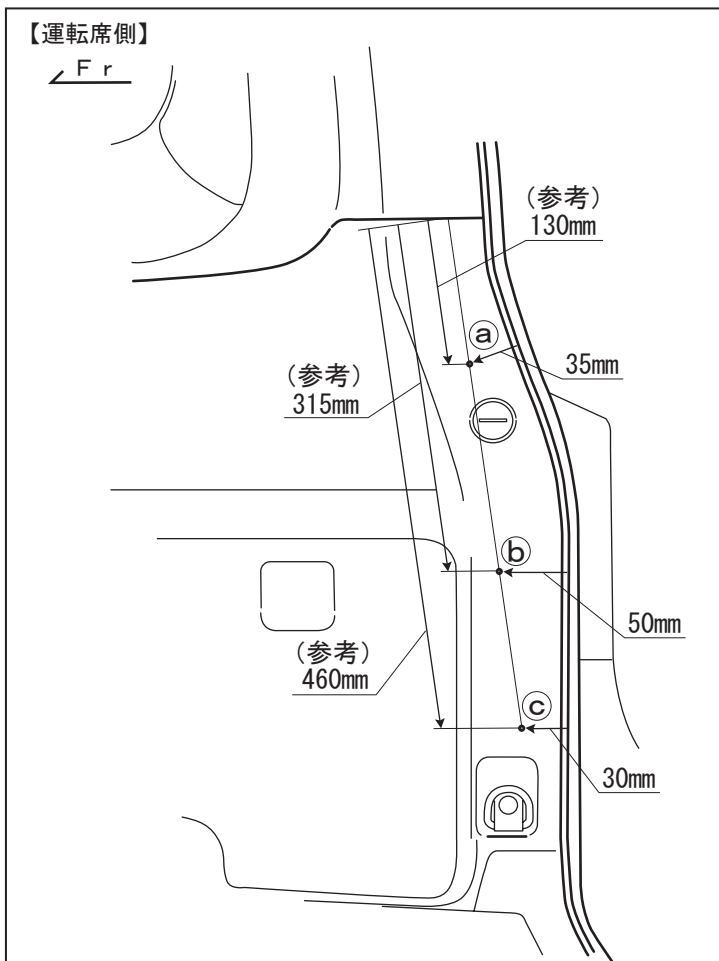
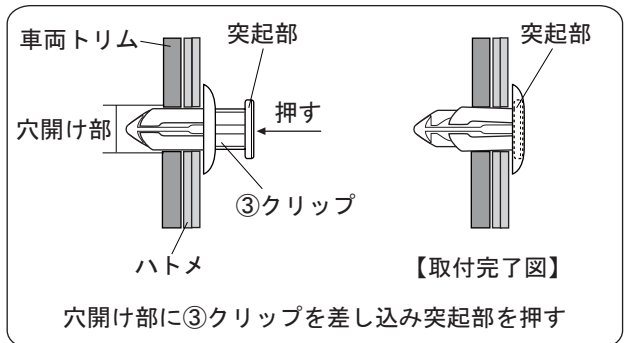




- (4) ルーフの車両クリップ(3個)をバックドアネットのハトメ(3ヶ所)へ通し、ルーフへ復元する。



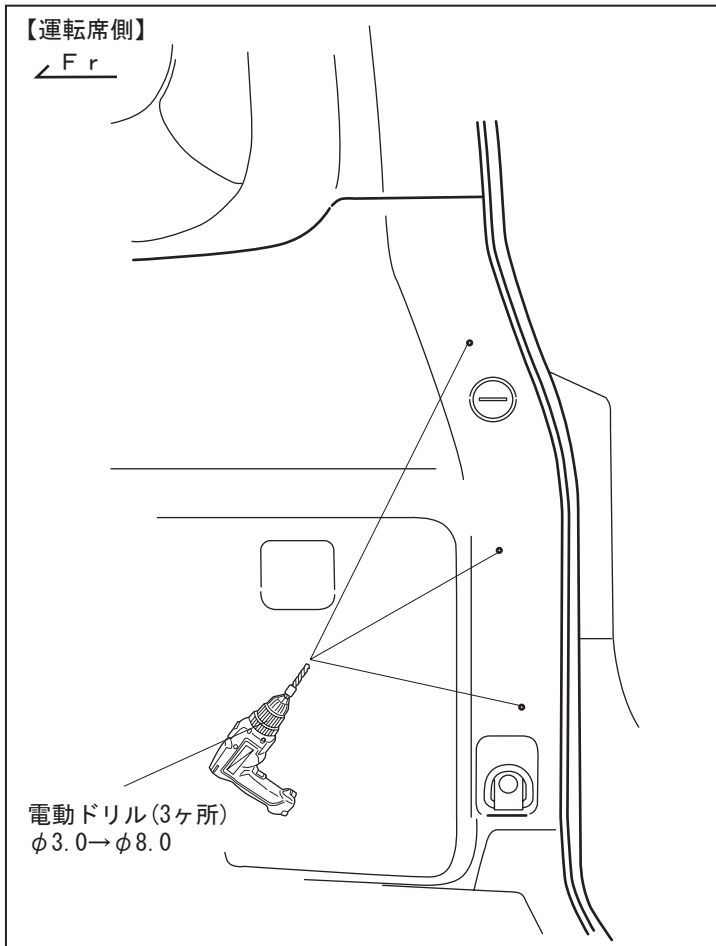
- (5) ③クリップ(左右各2個)をバックドアネットのハトメ(左右各2ヶ所)に通した後、左図を参考に車両トリムの穴開け部に差し込み、突起部を押し固定する。



- (6) バックドアネットのハトメ部を基準に上下位置を合わせ、左図を参考にサイドトリムに①②③の穴開け位置をマーキングする。

! 注意

- ・ ①②③の上下位置寸法は参考寸法です。製品に合わせ、上下位置をマーキングしてください。
- ・ ①②③の各寸法はトリム端末から面沿いに計測してください。
- ・ ウェザーストリップは取り外さないでください。



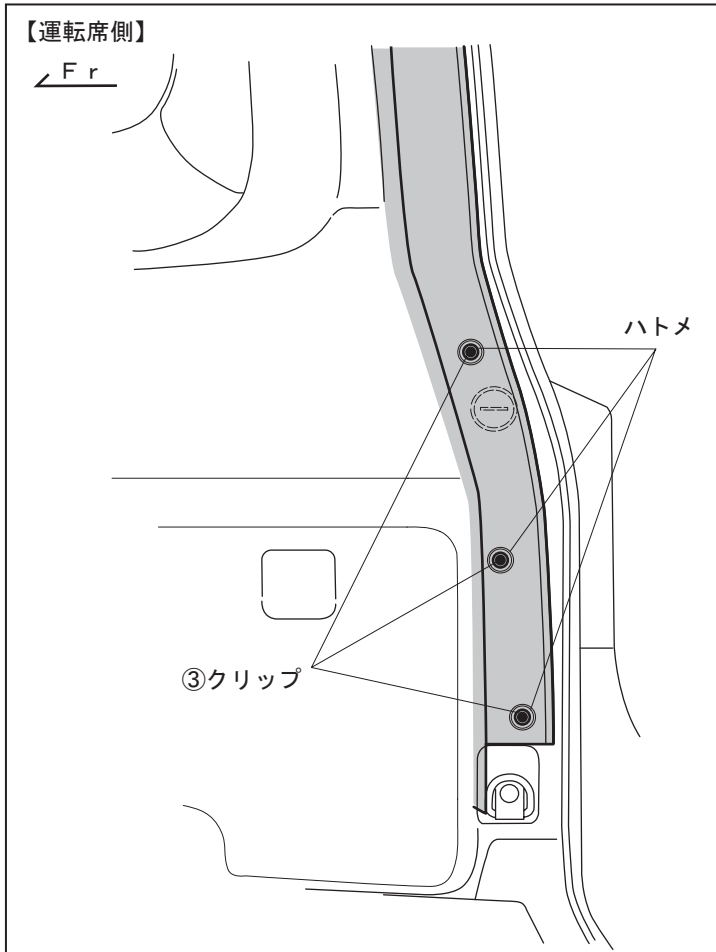
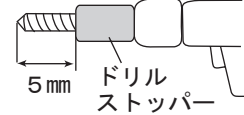
- (7) 電動ドリルにてマーキング部に穴開けをする。
穴開けはφ3.0、φ8.0の刃でそれぞれ2回に分けて行う。
穴開け後、ヤスリでバリ等を取り除き切粉を除去する。



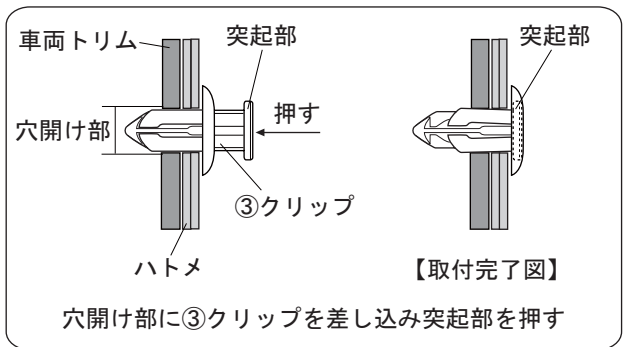
注意

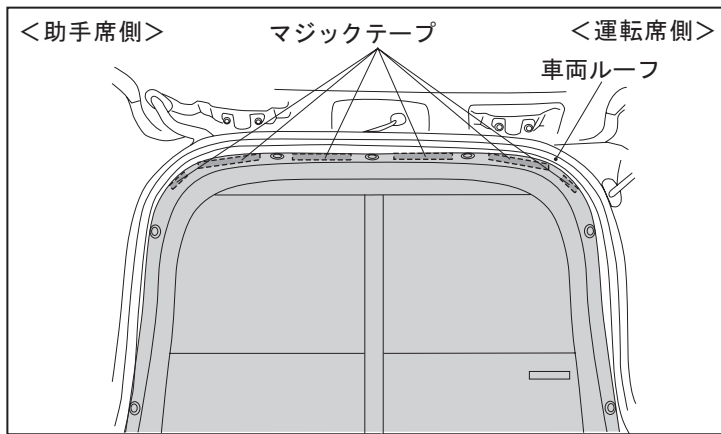
電動ドリルを使用の際は保護メガネを着用ください。
巻き込み防止の為、ドリル作業時は手袋類は着用しないでください。

必ず、ドリルには突き抜け防止のドリルストッパーを取り付けてから穴開け作業を行ってください。
刃先の出代は、5mmを目安としてください。



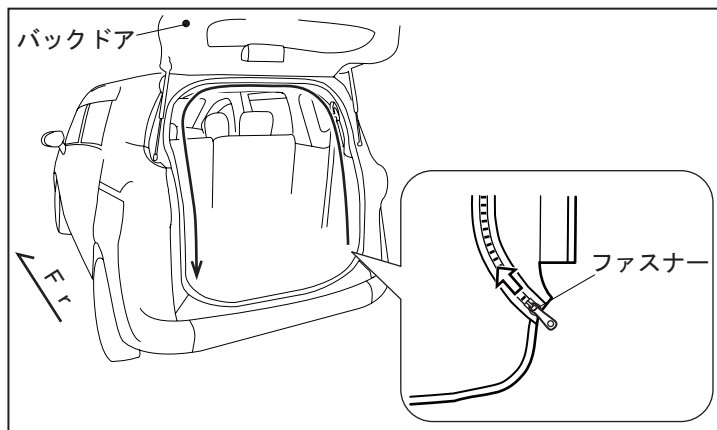
- (8) ③クリップ (左右各3個) をバックドアネットのハトメ (左右各3ヶ所) に通した後、左図を参考に車両トリムの穴開け部に差し込み、突起部を押し固定する。





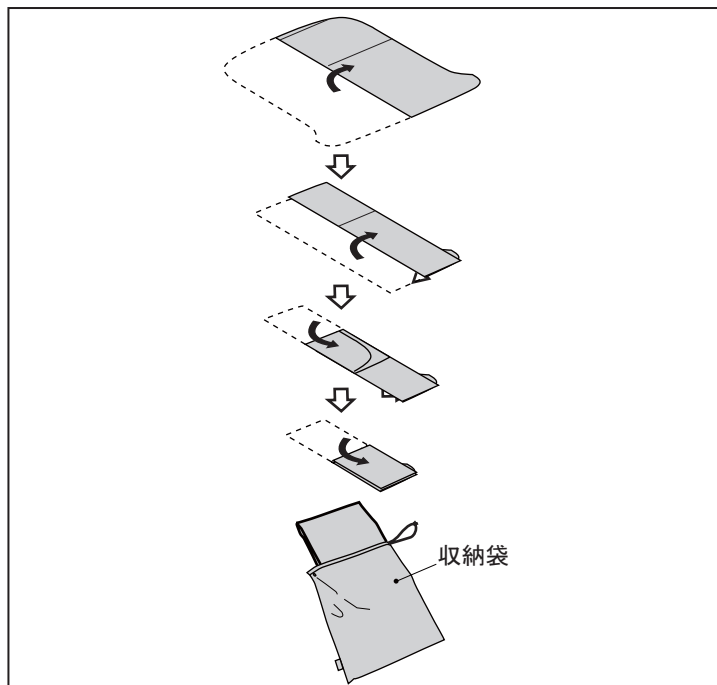
(9) バックドアネットの裏面についているマジックテープ (6ヶ所)を車両ルーフへとめる。

- ・本品がしっかりと固定されていることを必ず確認してください。
- ・バックドアの開閉に問題がないことを確認してください。
- ・製品使用時の車両移動は行わないでください。



バックドアネットの取り外し

- (1) バックドアを開けてください。
- (2) バックドアネットのファスナーを開き、車両に取り付いている外周部パーツから本体部を取り外してください。



- (3) 左図を参考に、バックドアネットを折り畳み収納袋に入れてください。

株式会社トヨタカスタマイジング & ディベロップメント
<https://www.modellista.co.jp>

【お問い合わせ先】
 モデルスタコールセンター TEL : 050-3161-1000