



MSD56-26006/D2643-32210
MSD56-26007/D2643-32220
MSD56-26008/D2643-32230
MSD56-26009/D2643-32240

トリムボードセット

取付・取扱要領書

この度はトリムボードセットをお買い上げ頂き誠にありがとうございます。
本書は本商品の取り付け、取り扱いについての要領と注意事項を記載してあります。
取り付け前に必ずお読みのうえ、正しい取り付け、取り扱いを実施してください。

★ 本商品は未登録車への取り付けは出来ません、取り付けは車両登録後に行ってください。

■ 品番・適合車種

品番	適合車種	備考
MSD56-26006/D2643-32210 MSD56-26007/D2643-32220 MSD56-26008/D2643-32230 MSD56-26009/D2643-32240	TRH20##, KDH20##, GDH20##	

・最新の適合情報はモデリスタ カタログサイトをご覧ください。 <https://www.modellista.co.jp/>

■ 構成部品

MSD56-26006/D2643-32210		
NO.	品名	個数
①	ボード・RRドアトリム・RH(5ドア)	1
③	ボード・RRドアトリム・LH	1
④	ボード・クォータートリム・RR・RH (ヒーター有)	1
⑥	ボード・クォータートリム・RR・LH	1
⑦	バックドアトリムボード	1
⑧	クリップ1 (90467-09030)	40
⑨	クリップ2 (90467-09210)	35
⑩	キャップ (67772-26030)	40

MSD56-26007/D2643-32220		
NO.	品名	個数
①	ボード・RRドアトリム・RH(5ドア)	1
③	ボード・RRドアトリム・LH	1
⑤	ボード・クォータートリム・RR・RH (ヒーター無)	1
⑥	ボード・クォータートリム・RR・LH	1
⑦	バックドアトリムボード	1
⑧	クリップ1 (90467-09030)	40
⑨	クリップ2 (90467-09210)	42
⑩	キャップ (67772-26030)	40

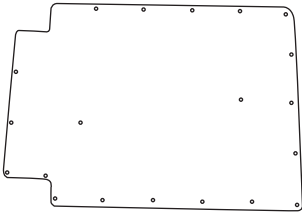
MSD56-26008/D2643-32230		
NO.	品名	個数
②	ボード・クォータートリムFR・RH(4ドア)	1
③	ボード・RRドアトリム・LH	1
④	ボード・クォータートリム・RR・RH (ヒーター有)	1
⑥	ボード・クォータートリム・RR・LH	1
⑦	バックドアトリムボード	1
⑧	クリップ1 (90467-09030)	20
⑨	クリップ2 (90467-09210)	48
⑩	キャップ (67772-26030)	20

MSD56-26009/D2643-32240		
NO.	品名	個数
②	ボード・クォータートリムFR・RH(4ドア)	1
③	ボード・RRドアトリム・LH	1
④	ボード・クォータートリム・RR・RH (ヒーター無)	1
⑥	ボード・クォータートリム・RR・LH	1
⑦	バックドアトリムボード	1
⑧	クリップ1 (90467-09030)	20
⑨	クリップ2 (90467-09210)	56
⑩	キャップ (67772-26030)	20

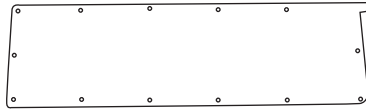
※確認・本商品が到着後、すぐに本体に破損がないこと、付属品が全てそろっていることを確認してください。

■ 構成部品図

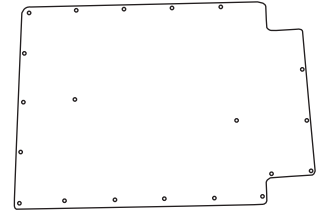
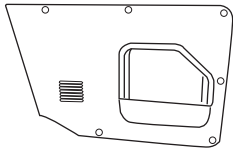
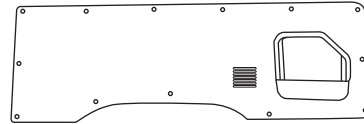
① ボード・RRドアトリム・RH(5ドア)



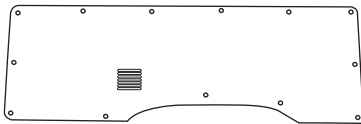
② ボード・クォータートリムFR・RH(4ドア)



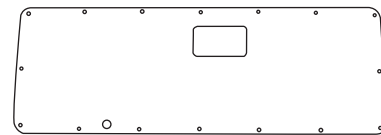
③ ボード・RRドアトリム・LH

④ ボード・クォータートリム・RR・RH
(ヒーター有)⑤ ボード・クォータートリム・RR・RH
(ヒーター無)

⑥ ボード・クォータートリム・RR・LH



⑦ バックドアトリムボード



⑧ クリップ1



⑨ クリップ2



⑩ キャップ



取付上のご注意（取付作業の方へ）

作業を行う前に必ずお読みになり、安全で確実な取り付け作業を行ってください。



警告

この内容に従わず、誤った取り付け・取り扱いを行うと生命の危険または、重大な傷害等を負う可能性がある内容について記載しています。



注意

注意事項を守らないで、誤った取り付け・取り扱いを行うと事故につながったり、ケガをしたり、車両を損傷する等のおそれがある事を記載しています。



アドバイス

スピーディに作業していただく上で知っておいていただきたいことを記載しています。

⊘ やってはいけないこと

❗ 必ず行なっていただくこと

警告

本商品への改造・加工、及び適合車種以外への装着は、重大な事故や故障を招くおそれがありますので絶対に行わないでください。

本商品の取り付け・交換は、該当車両の修理書(トヨタ自動車(株)発行)に従い、本書の注意事項をまもり作業を行ってください。

⚠ 注意

- ❶ 本商品を取り付け前に、本体・構成部品がすべて揃っていること、損傷や不具合が無いことを確認してください。取り付け後に発覚した損傷や不具合のクレームには、対応できない場合があります。
- ❷ 本商品の取り付けは、キズ付き防止のため保護シートの上で取り扱いを行ない、同時に取り付け部位を保護材にて養生をした上で作業を行ってください。取り付け作業時のキズ付きや破損に十分に注意してください。

脱脂作業について(別添の脱脂作業要領も参考にしてください。)

- ❶ 脱脂作業を行う際は、清潔なウエスを使用して、イソプロピルアルコール(IPA)を使用し、記載以外の溶剤は絶対に使用しないでください。
- ❷ 脱脂作業にボディコーティング等の下地処理剤や、パーツクリーナー、ブレーキクリーナーなどの溶剤は絶対に使用しないでください。正しく脱脂が出来ず浮き、剥がれの原因となります。

両面テープについて

- ❶ 脱脂作業を怠ると両面テープを接着しても剥がれます。
- ❷ 両面テープは一度貼り付けてから剥がれますと、接着力は低下しますので再貼り付けはできません。
- ❸ 本商品の両面テープは、環境温度が20℃以下の低温時には接着能力が著しく低下します。温度が足らないと両面テープが剥がれます。
- ❹ 両面テープの圧着は49N(5kgf)以上(車両が軽く揺れる程度)で確実に行ってください。圧着が足らないと両面テープが剥がれます。
- ⊘ 本商品の取り付け後24時間は、洗車や水(水拭きを含む)・雨などが、かからないようにしてください。装着後の注意事項を守らなかった場合、製品の浮き、剥がれの原因となります。

取り付けが終わったら

- ❶ 取り付け後、本商品と車両との干渉が無いことを確認してください。
- ❷ 作業でバッテリーのマイナス端子を外した場合は、作業終了後にシステム設定・確認を行ってください。
- ❸ 本取り付けに伴い分解・脱着した部位により、再設定・調整が必要となる場合があります。該当車両の修理書(トヨタ自動車(株)発行)に従い、各部の点検・調整・設定を行ってください。

■ 目次

1. 表紙、品番・適合車種、構成部品、構成部品図 1
2. 取付上のご注意（取付業者の方へ） 2
3. 目次、取り付けに必要な工具・保護具・消耗品、保証について、取付構成図 . . . 3
4. 取付準備、取付要領 4～6
5. 取付完了後の点検・注意事項 6

■ 取り付けに必要な工具・保護具・消耗品

- ・+ドライバー・クリップリムーバー
- ・イソプロピルアルコール（IPA）・清潔なウエス

■ 保証について

本商品は、1年・20,000Kmの保証を実施致します。

（1年または20,000Km走行時点のいずれか早い方まで）

※保証の詳細はモデリスタ パーツカタログサイト<<https://www.modellista.co.jp/>>

「保証について」をご覧ください。

■ 取付準備、取付要領

- ① ボード・RRドアトリム・RH(5ドア)
- ② ボード・クォータートリムFR・RH(4ドア)
- ③ ボード・RRドアトリム・LH

取付準備

クリップリムーバーでボード・RRドアトリム・RH, ボード・クォータートリムFR・RH, ボード・RRドアトリム・LHのクリップを全て取り外してください。

👉 アドバイス： キャップが取れてしまったら付属の⑩キャップを取付けて下さい。

⚠️ 注意：クリップを取り外す際、車両を傷つけないように清潔なウエスを当てて取り外してください。

- ④ ボード・クォータートリムRR・RH(ヒーター有)
- ⑤ ボード・クォータートリムRR・RH(ヒーター無)
- ⑥ ボード・クォータートリムRR・LH

取付準備

クリップリムーバーでボード・クォータートリムRR・RH(ヒーター有・無), ボード・クォータートリムRR・LHのクリップを全て取り外してください。

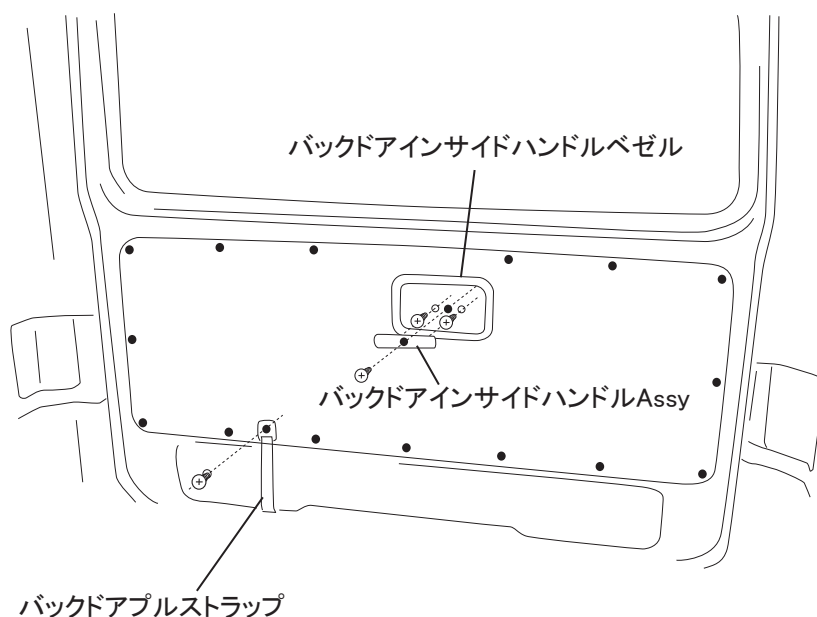
⚠️ 注意：クリップを取り外す際、車両を傷つけないように清潔なウエスを当てて取り外してください。

□⑦ バックドアトリムボード取付準備

1. 図1のように+ドライバーでバックドアインサイドハンドルASSY, バックドアインサイドハンドルベゼル及びバックドアプルストラップを取り外してください。
2. クリップリムーバーでバックドアトリムボードのクリップを全て取り外してください。

⚠️ 注意：取り外したビスは再利用するためなくさないようにしてください。
クリップを取り外す際、車両を傷つけないように清潔なウエスを当てて取り外してください。

図1

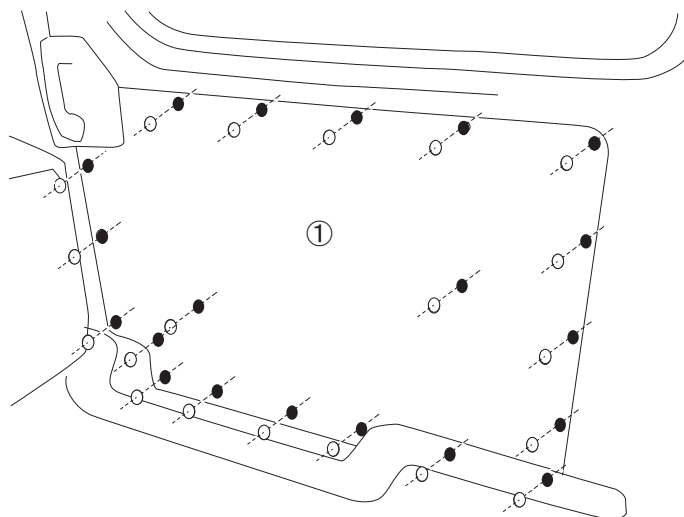


□ D2643-32210取付要領

1. 図2のように①ボードRRドアトリム・RH(5ドア)を取付けて⑧クリップ1の20個で取付ける。
2. 同様に③ボード・RRドアトリムLHを取付けて⑧クリップ1の20個で取付ける。

図2

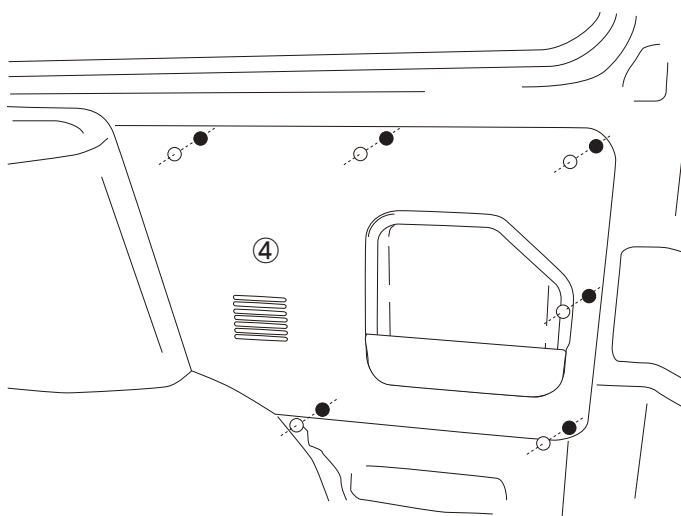
- ①ボード・RRドアトリム・RH(5ドア)
- ②ボード・クォータートリムFR・RH(4ドア)
- ③ボード・RRドアトリム・LH



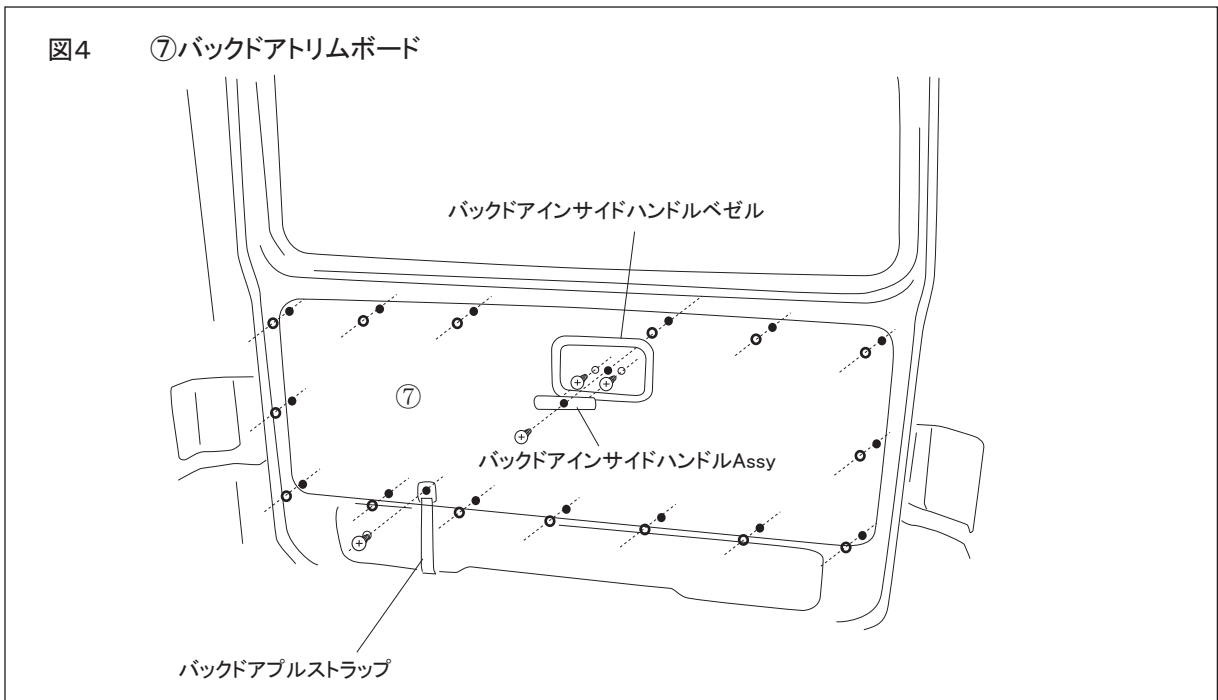
3. 図3のように④ボード・クォータートリムRR・RH(ヒーター有)を取付けて⑨クリップ2の6個で取付ける。
4. ⑥ボード・クォータートリムRR・LHを取付けて⑨クリップ2の13個で取付ける。

図3

- ④ボード・クォータートリムRR・RH(ヒーター有)
- ⑤ボード・クォータートリムRR・RH(ヒーター無)
- ⑥ボード・クォータートリムRR・LH

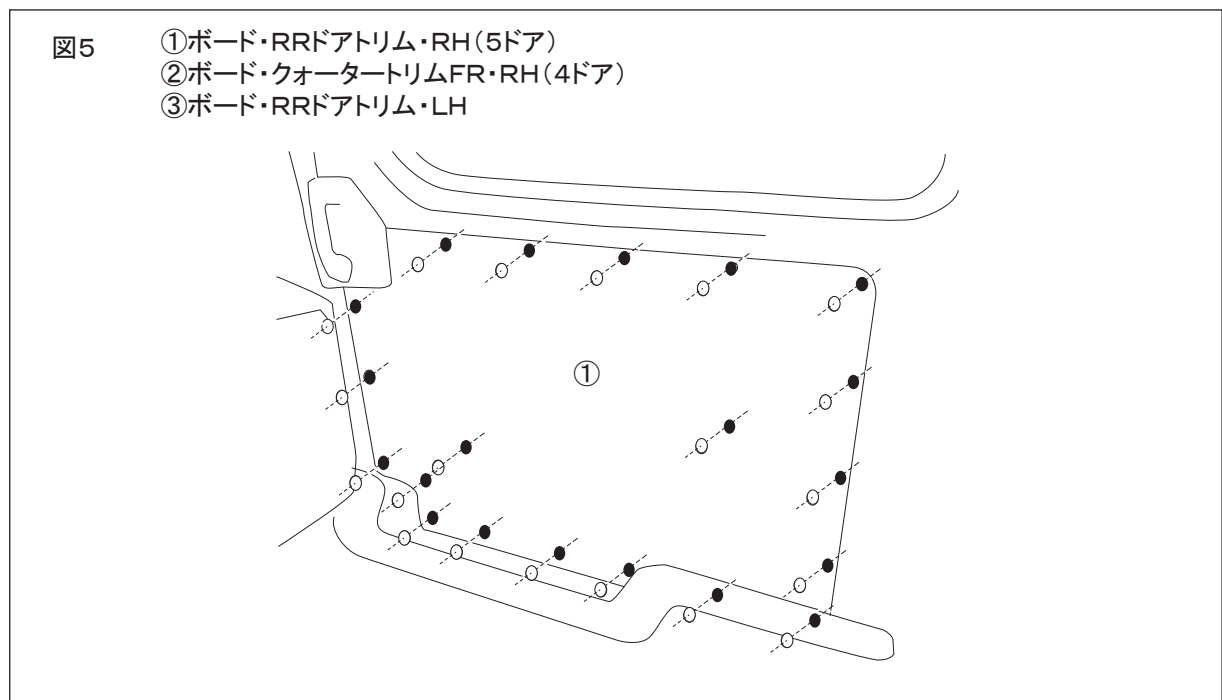


5. 図4のように⑦バックドアトリムボードを取付けて⑨クリップ2の16個で取付ける。
6. バックドアインサイドハンドルASSY, バックドアインサイドハンドルベゼル及びバックドアプルストラップを外したビスで取付ける。



□ D2643-32220取付要領

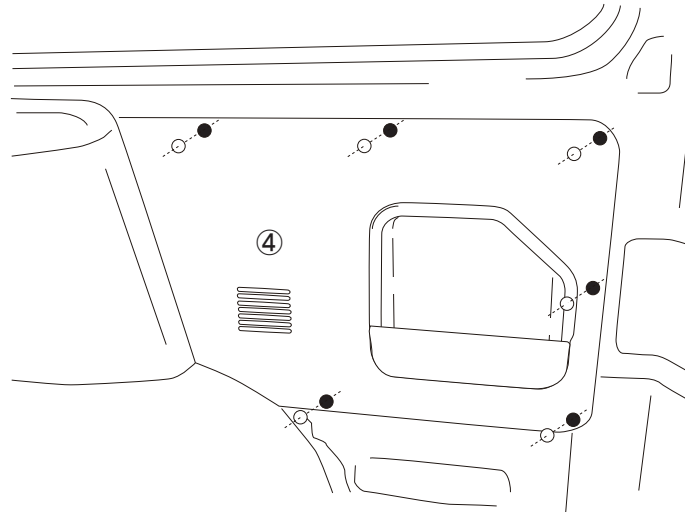
1. 図5のように①ボードRRドアトリム・RH(5ドア)を取付けて⑧クリップ1の20個で取付ける。
2. 同様に③ボード・RRドアトリムLHを取付けて⑧クリップ1の20個で取付ける。



3. 図6のように⑤ボード・クォータートリムRR・RH(ヒーター無)を取付けて⑨クリップ2の13個で取付ける。
4. ⑥ボード・クォータートリムRR・LHを取付けて⑨クリップ2の13個で取付ける。

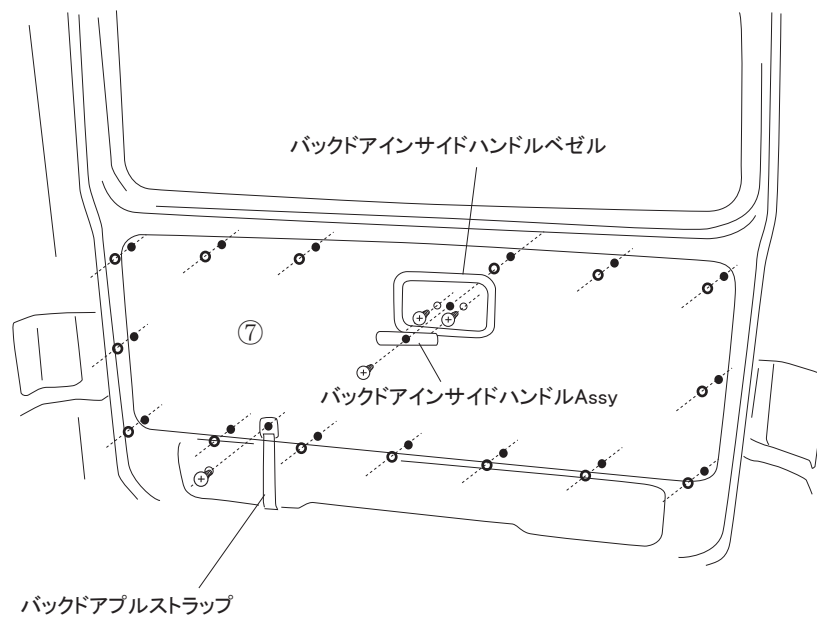
図6

- ④ボード・クォータートリムRR・RH(ヒーター有)
- ⑤ボード・クォータートリムRR・RH(ヒーター無)
- ⑥ボード・クォータートリムRR・LH



5. 図7のように⑦バックドアトリムボードを取付けて⑨クリップ2の16個で取付ける。
6. バックドアインサイドハンドルASSY, バックドアインサイドハンドルベゼル及びバックドアプルストラップを外したビスで取付ける。

図7 ⑦バックドアトリムボード



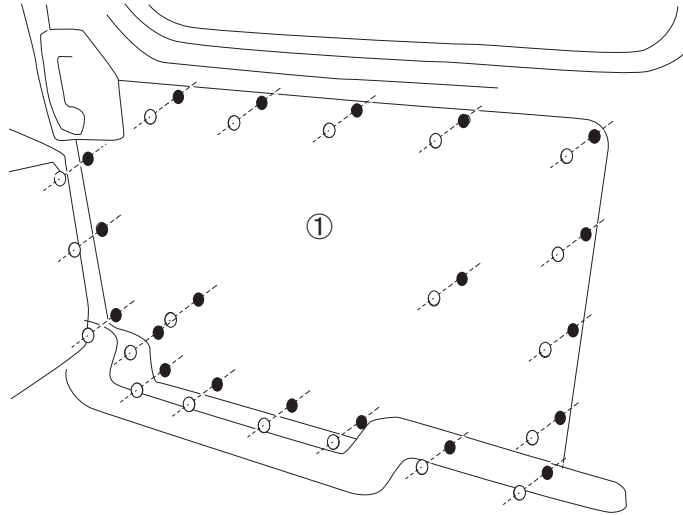
□ D2643-32230取付要領

1. 図8のように②ボード・クォータートリムFR・RH(4ドア)を取付けて⑨クリップ2の14個で取付ける。
2. 同様に③ボード・RRドアトリムLHを取付けて⑧クリップ1の20個で取付ける。

※②ボード・クォータートリムFR・RH(4ドア)は車両に装着されている純正ボードの形状に加工し取付けてください。

図8

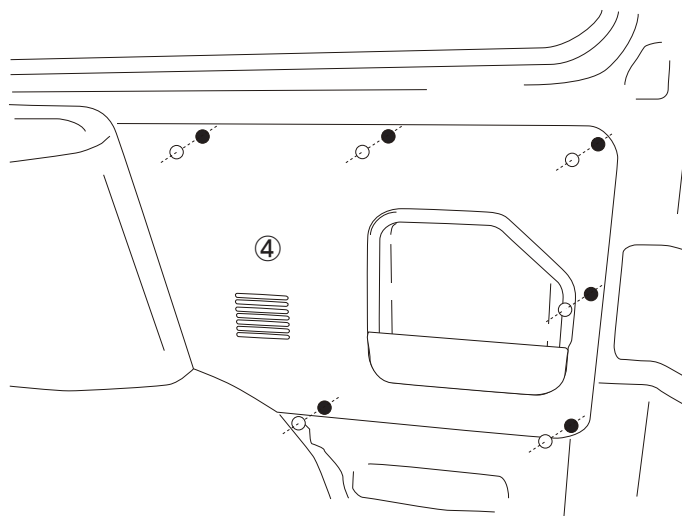
- ①ボード・RRドアトリム・RH(5ドア)
- ②ボード・クォータートリムFR・RH(4ドア)
- ③ボード・RRドアトリム・LH



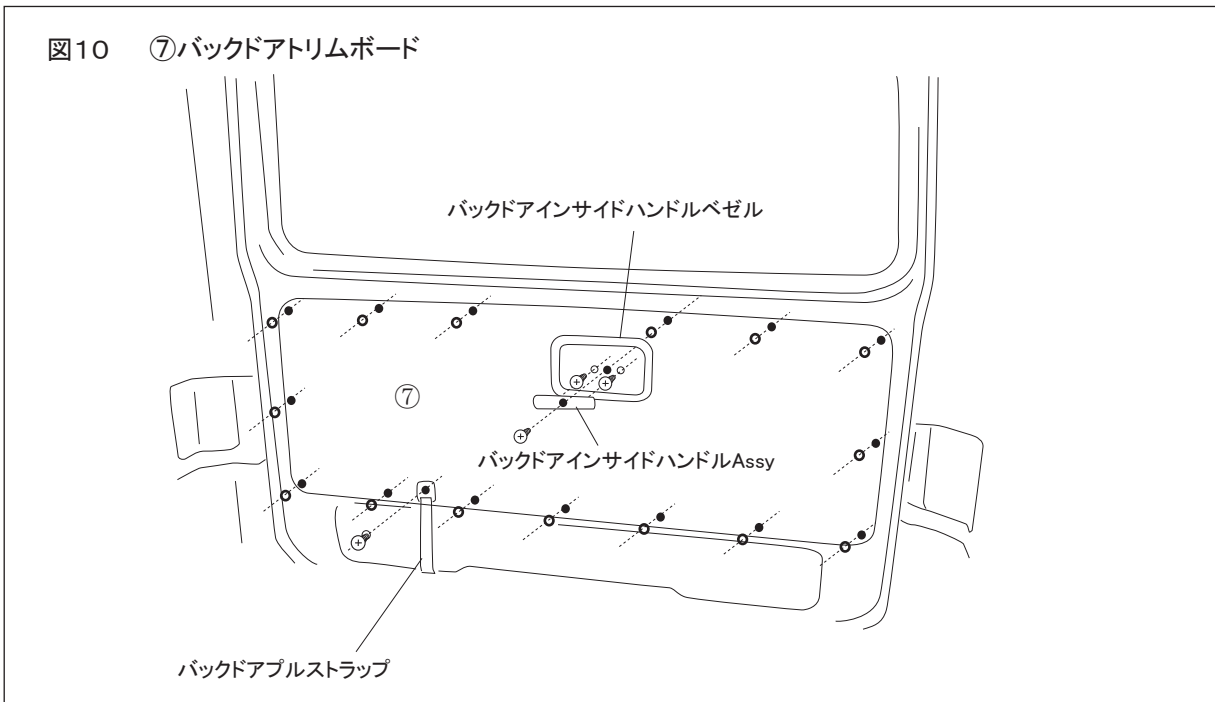
3. 図9のように④ボード・クォータートリムRR・RH(ヒーター有)を取付けて⑨クリップ2の6個で取付ける。
4. ⑥ボード・クォータートリムRR・LHを取付けて⑨クリップ2の13個で取付ける。

図9

- ④ボード・クォータートリムRR・RH(ヒーター有)
- ⑥ボード・クォータートリムRR・LH

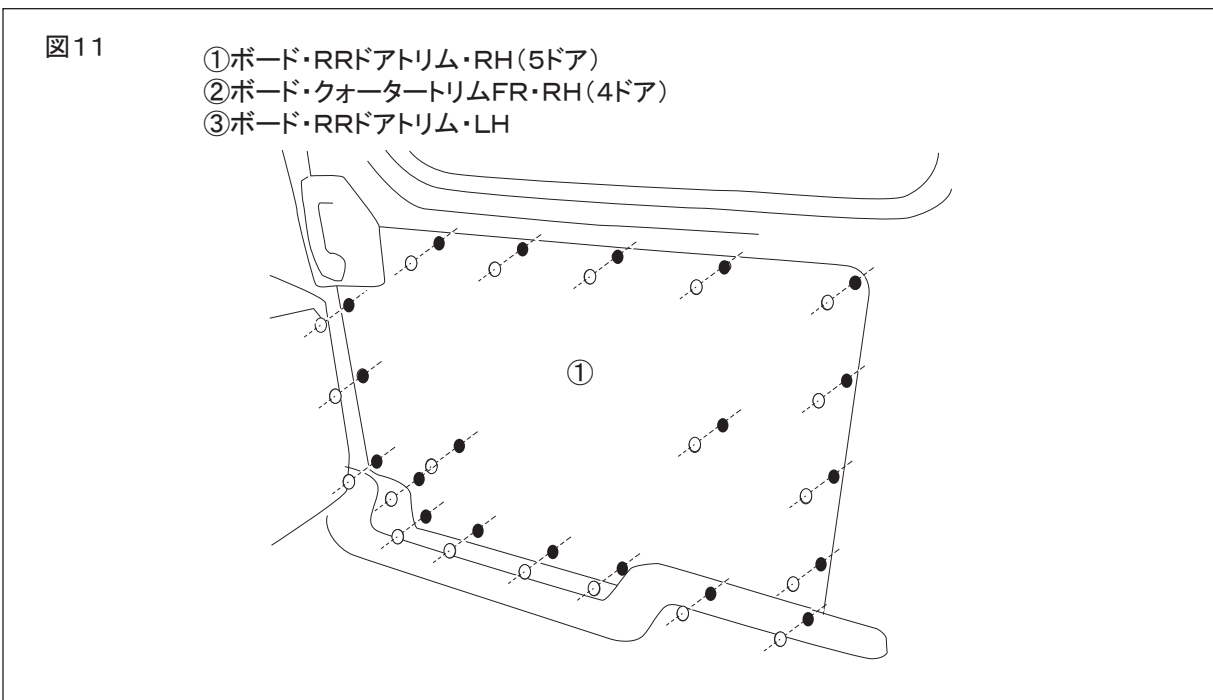


5. 図10のように⑦バックドアトリムボードを取付けて⑨クリップ2の16個で取付ける。
6. バックドアインサイドハンドルASSY, バックドアインサイドハンドルベゼル及びバックドアプルストラップを外したビスで取付ける。



□ D2643-32240取付要領

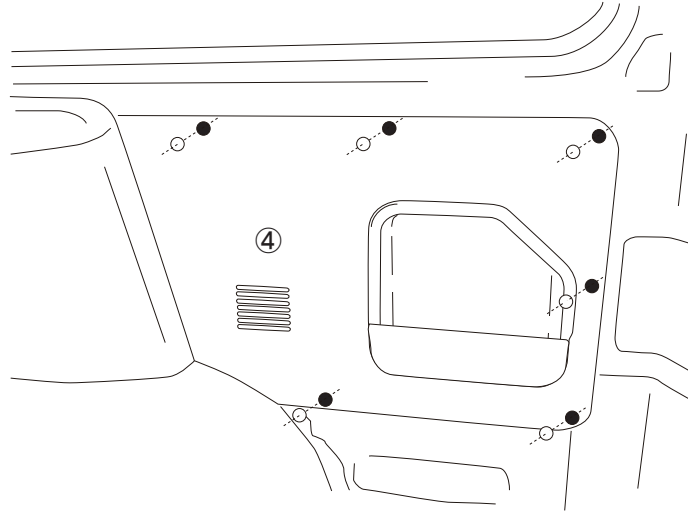
1. 図11のように②ボード・クォータートリムFR・RH(4ドア)を取付けて⑨クリップ2の14個で取付ける。
 2. 同様に③ボード・RRドアトリムLHを取付けて⑧クリップ1の20個で取付ける。
- ※②ボード・クォータートリムFR・RH(4ドア)は車両に装着されている純正ボードの形状に加工し取付けてください。



3. 図12のように⑤ボード・クォータートリムRR・RH(ヒーター無)を取付けて⑨クリップ2の13個で取付ける。
4. ⑥ボード・クォータートリムRR・LHを取付けて⑨クリップ2の13個で取付ける。

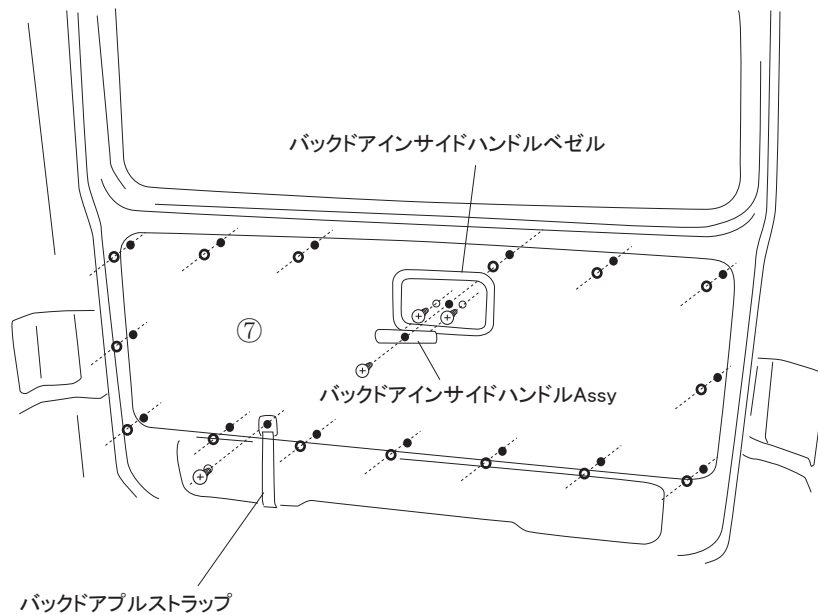
図12

- ④ボード・クォータートリムRR・RH(ヒーター有)
- ⑤ボード・クォータートリムRR・RH(ヒーター無)
- ⑥ボード・クォータートリムRR・LH



5. 図13のように⑦バックドアトリムボードを取付けて⑨クリップ2の16個で取付ける。
6. バックドアインサイドハンドルASSY, バックドアインサイドハンドルベゼル及びバックドアプルストラップを外したビスで取付ける。

図13 ⑦バックドアトリムボード



■取付完了後の点検・注意事項

1. 製品全周に渡り、浮き・剥がれ等、無いことを確認する。
2. 車両及びトリムボードセット廻りに傷が付いていないことを確認する。
3. 本取り付けに伴い分解・脱着した部位により、再設定・調整が必要となる場合があります。
該当車両の修理書（トヨタ自動車(株)発行）に従い、各部の点検・調整・設定を行ってください。

株式会社トヨタカスタマイジング & ディベロップメント
モデリスタ商品問い合わせ窓口
TEL:050-3161-1000
<https://www.modellista.co.jp/>

