



MSD56-26005 (D2579-10310) ハンドプロテクションシート

取付要領書

この度はモデリスタ ハンドプロテクションシートをお買い上げいただきありがとうございます。
本書には上記商品の取付けについての要領と注意事項を記載してあります。
取付け前に必ずお読みのうえ、正しい取付けを実施してください。

★本製品は未登録車への取付けは出来ません。取付けは車両登録後に行ってください。

■ 品番・適合車種

品 番	適 合 車 種
MSD56-26005 (D2579-10310)	ハイエース / レジアスエース 型式：TRH / KDH / GDH2### (除く：キャンパーベース)

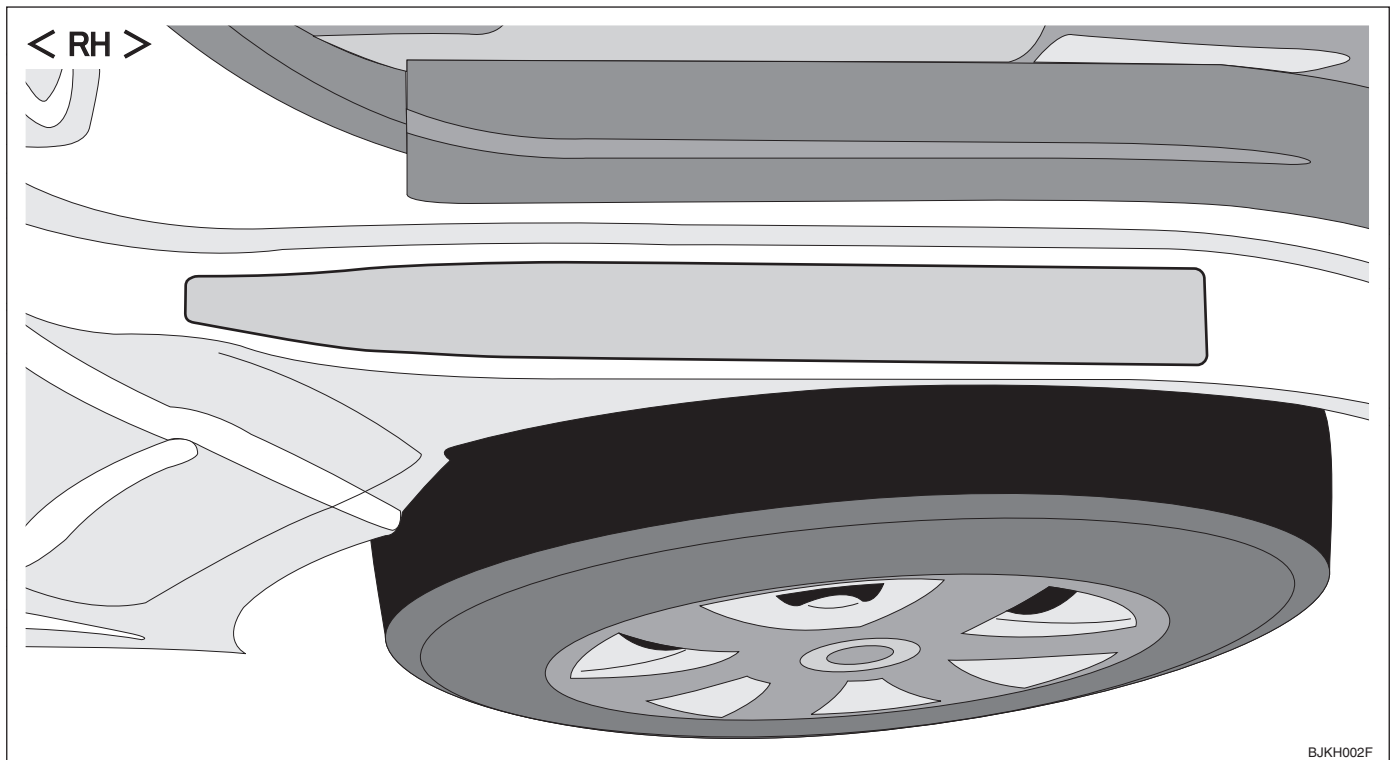
■ 構成部品

No.	品 名	個数	備 考
①	ハンドプロテクションシート	LH	1
		RH	1

■ 構成部品図



■ 取付概要

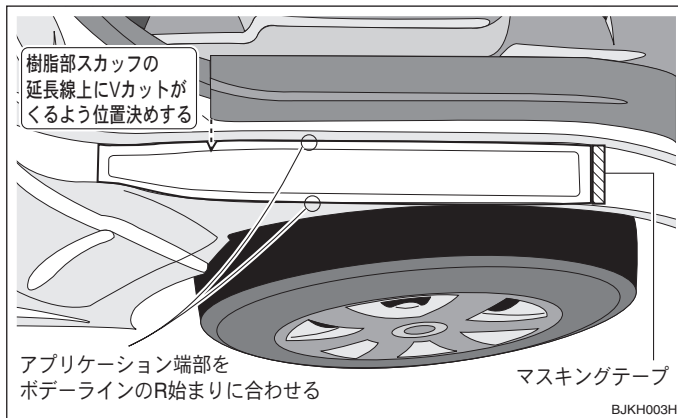


BJKH002F

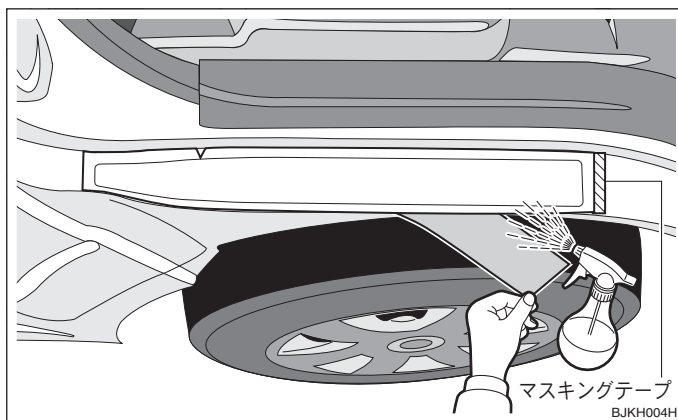
■ ハンドプロテクションシートの貼り付け要領

本書では、RH側の取付要領を記載しています。

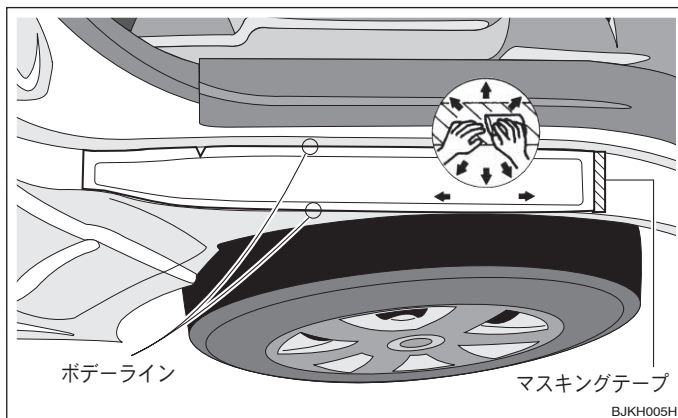
下図に従い、位置決め及び貼り付けを行ってください。(LH側も同様)



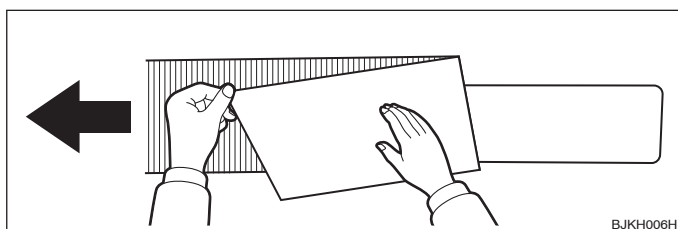
1. ハンドプロテクションシートを位置決めし、マス킹テープで固定する。



2. アプリケーションテープを上を持ち上げ、離型紙を剥がしながらボデー面及び粘着面に中性洗剤入り(約1%)の水溶液を霧吹きで同一部位に2回程吹き付ける。



3. ハンドプロテクションシートがボデーラインにあっていいることを確認し貼り付けを行う。



4. 表面のアプリケーションテープを矢印方向へゆっくり剥がす。

株式会社トヨタカスタマイジング&ディベロップメント

モデリスタ商品問い合わせ窓口

TEL:050-3161-1000

<https://www.modellista.co.jp>