

# ヤリスクロス

## スカッフプレート 取付要領書

設定型式: MXPB1#/MXPJ1# 設定グレード: 全車

このたびは、モデリスタ商品をお買いあげいただきありがとうございます。  
本書は、スカッフプレートの取付要領について記載してあります。  
取り付け前に必ずお読みいただき、正しく取り付けを行ってください。

### 品番

品番	D 2 6 7 9 - 6 3 8 1 0 / MSD 5 1 - 5 2 0 0 3 (シルバー×ブラック)
	D 2 6 7 9 - 6 3 8 2 0 / MSD 5 1 - 5 2 0 0 4 (スモーク×ボルドーレッド)

### 構成部品

①		D2679-63810/MSD51-52003(シルバー×ブラック)			
No.	品名	補給品番	個数		
①	PLATE, FR DOOR SCUFF, OUTSIDE RH (シルバー×ブラック)	D2679-63811 MSD51-52H09	1		
②	PLATE, FR DOOR SCUFF, OUTSIDE LH (シルバー×ブラック)	D2679-63812 MSD51-52H10	1		
③	PLATE, RR DOOR SCUFF, OUTSIDE RH (シルバー×ブラック)	D2679-63813 MSD51-52H11	1		
④	PLATE, RR DOOR SCUFF, OUTSIDE LH (シルバー×ブラック)	D2679-63814 MSD51-52H12	1		
⑤	取付要領書	—	1		
②		D2679-63820/MSD51-52004(スモーク×ボルドーレッド)			
No.	品名	補給品番	個数		
①	PLATE, FR DOOR SCUFF, OUTSIDE RH (スモーク×ボルドーレッド)	D2679-63821 MSD51-52H13	1		
②	PLATE, FR DOOR SCUFF, OUTSIDE LH (スモーク×ボルドーレッド)	D2679-63822 MSD51-52H14	1		
③	PLATE, RR DOOR SCUFF, OUTSIDE RH (スモーク×ボルドーレッド)	D2679-63823 MSD51-52H15	1		
④	PLATE, RR DOOR SCUFF, OUTSIDE LH (スモーク×ボルドーレッド)	D2679-63824 MSD51-52H16	1		
⑤	取付要領書	—	1		

### 取付に必要な工具等

脱脂剤等、ウェス、ドライヤー（外気温20℃以下の場合）、マスキングテープ、メジャー、保護シート



## 取り付け上の注意事項

- 取付作業は、安全で平坦な場所に車を駐車させ、パーキングブレーキを確実に操作してください。
- 取付作業中の車はエンジンを停止し、エンジンキーを取りはずしてください。  
※プッシュスタートシステム付車については、リモコンを電波の届かない車外で保管してください。
- 構成部品及び部品点数が取付要領書通りになっているか、または不良品の混在等はないか確認してください。
- 貼り付け部の汚れや油分を脱脂剤で拭き取ってください。

## 取り付け完了後の点検・注意事項

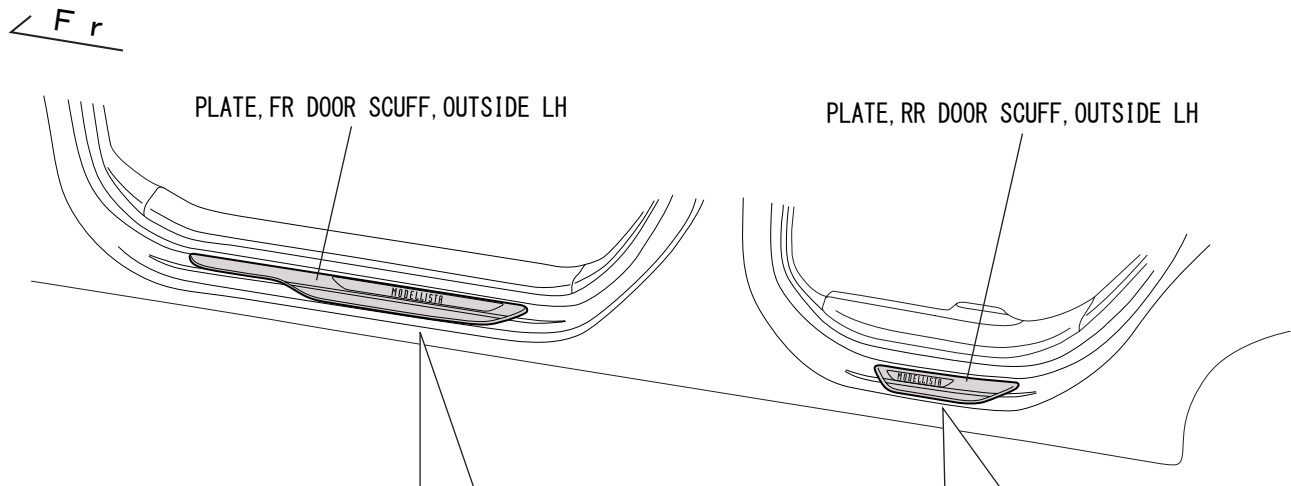
- 両面テープ全ての離型紙が剥がされ、確実に圧着されているか確認下さい。
- 取り付け完了後、スカッフプレート及び車両部品に傷がついていないか確認して下さい。
- 取り付け完了後、24時間程度は強い力をかけたり、雨等で濡れないよう注意して下さい。  
(両面テープの剥がれ、ボディとスカッフプレートの間に隙間が発生するおそれがあります。)

この取付要領書では安全な作業をしていただくため、特にお守りいただきたいことを次のマークで表示しています。

-  **注意** …注意事項を守らないと事故につながったり、ケガをしたり、車を損傷するなどのおそれがあります。
-  **アドバイス**…スピーディーに作業していただく上で知っておいていただきたいことを記載しています。

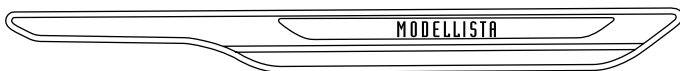
## 取り付け概要

※この取り付け概要図は車両左側を示しています。



### フロント

表面視



裏面視

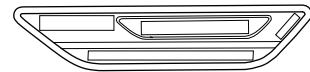


### リヤ

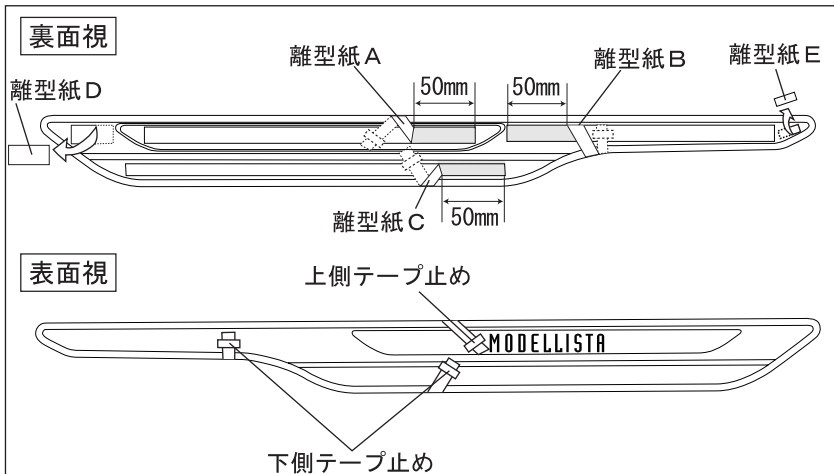
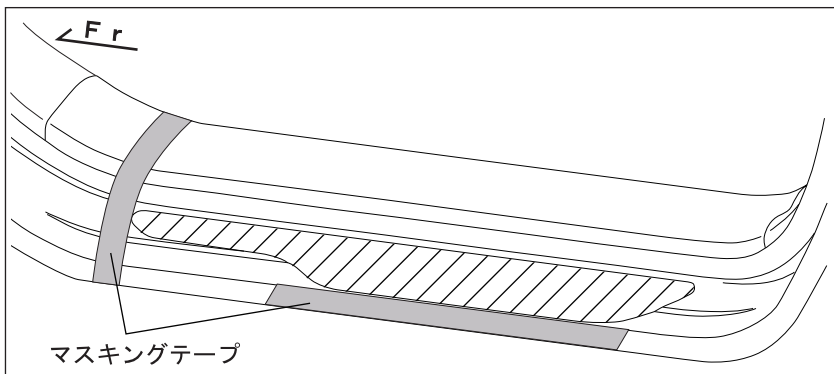
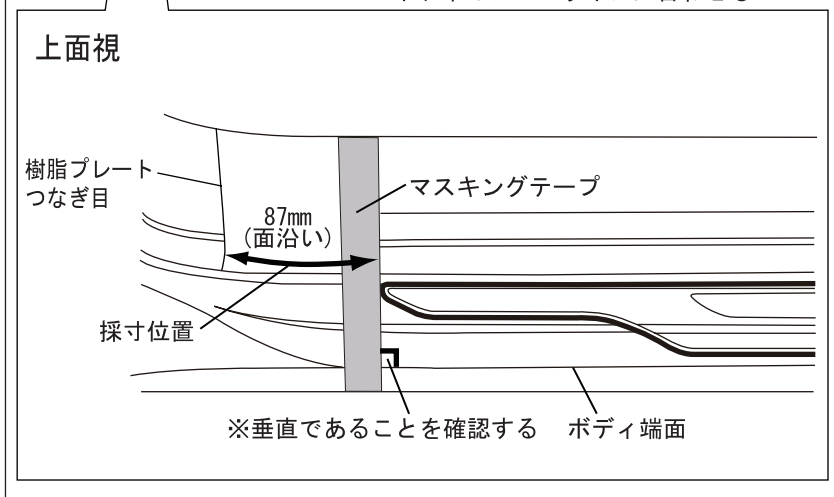
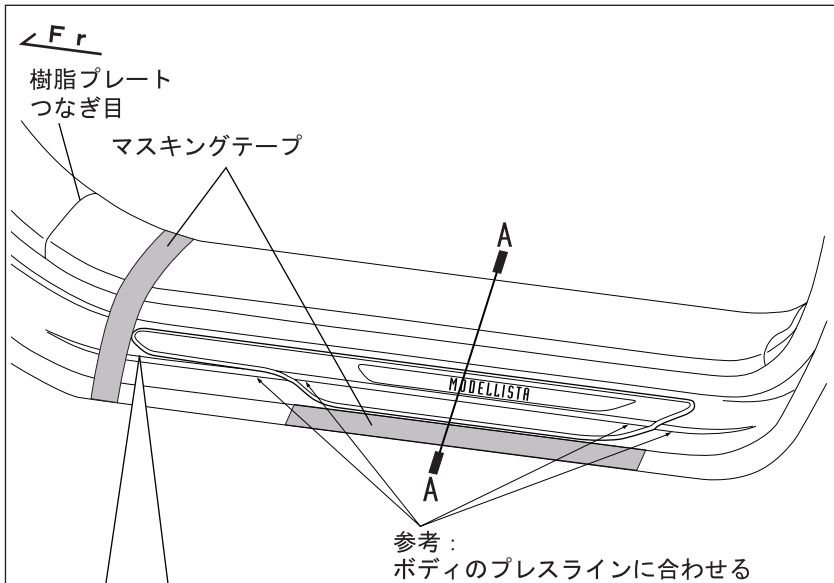
表面視



裏面視



# 取り付け要領



※本図はLH側を記載しておりますがRH側も同様に取り付けてください。

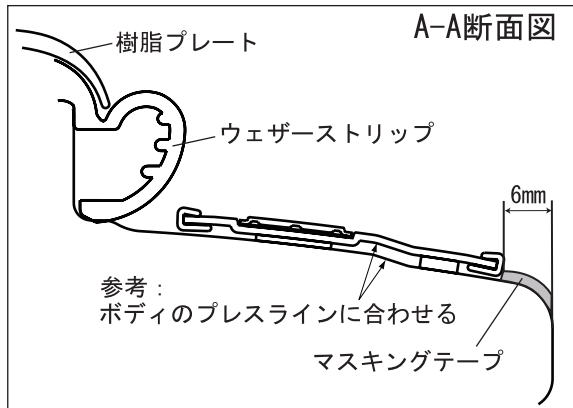
## 1. フロント位置決め

- (1) 左図の採寸位置にて採寸し、樹脂プレートのつながり目から87mm(面沿い)の位置にマスキングテープで印を付ける。

⚠ 注意

マスキングテープは上面視でボディ端面と垂直になるように貼ってください。マスキングテープが湾曲した状態でスカッフプレートを合わせてしまうと正規の位置で取り付けず剥がれの原因となる可能性があります。

- (2) 下記A-A断面図を参考にして、車両端面から6mmの位置にマスキングテープで印を付ける。
- (3) 製品をマスキングテープに合わせて仮合わせし、ボディプレスラインと合っていることを確認する。



## 2. フロント脱脂

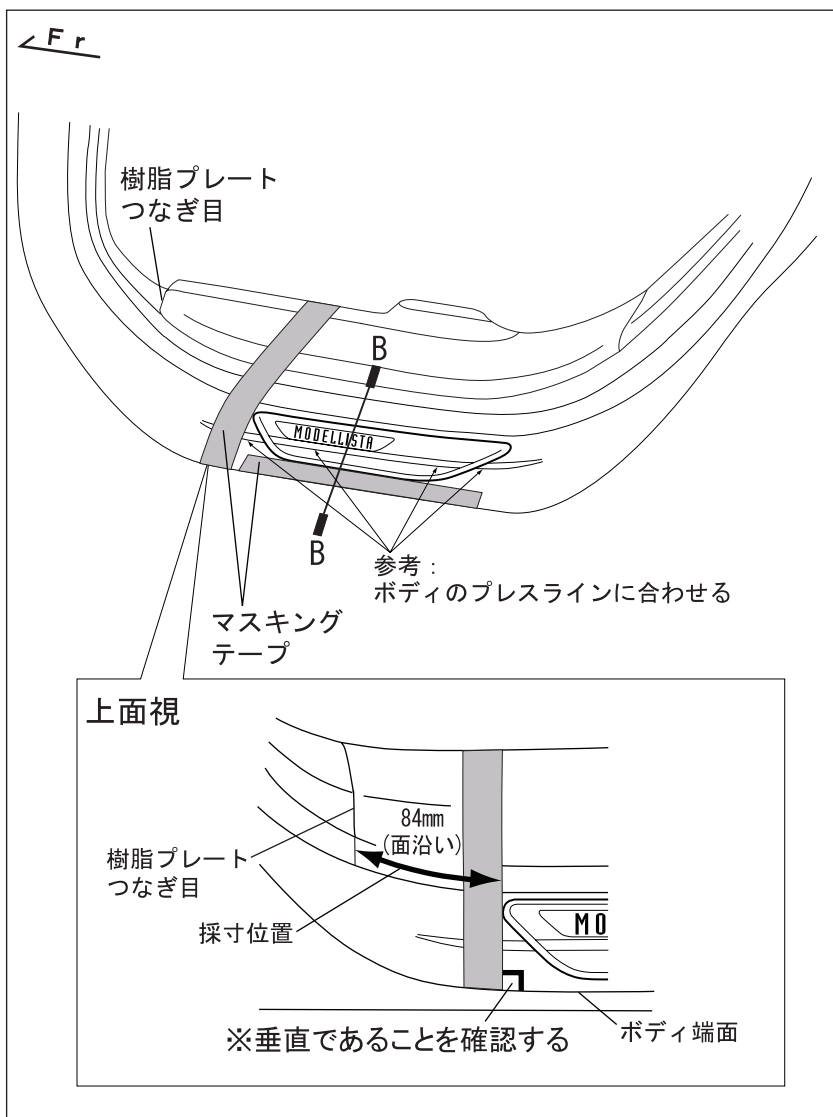
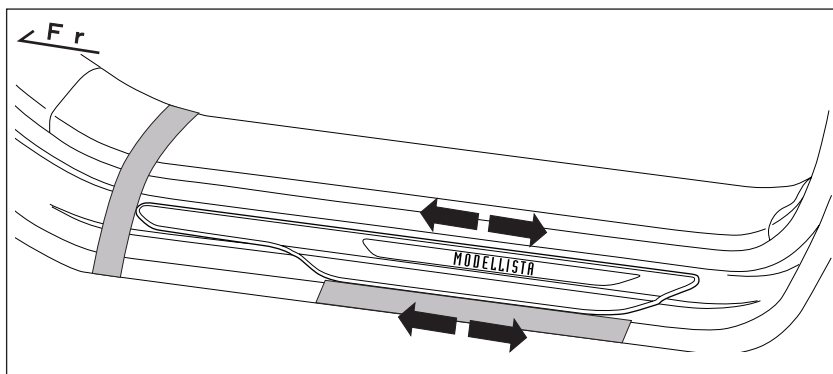
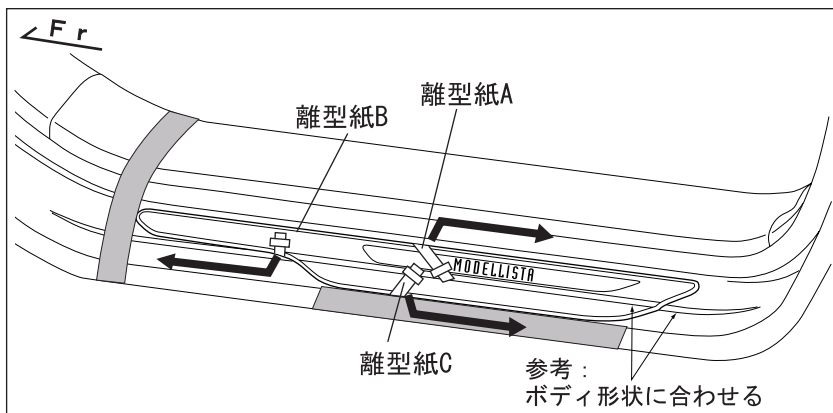
- (1) スカッフプレート貼付部(斜線部)を脱脂剤等を使用しウエスできれいに拭き取る。

## 3. フロント離型紙剥がし

- (1) 両面テープの離型紙(A・B・C)の末端を約50mm程度めくり、製品の表側にマスキングテープ止めしておく。
- (2) 両面テープの離型紙(D・E)をすべて剥がす。

👉 アドバイス

1. スカッフプレート傷付き防止の為、保護シートの上で作業をしてください。
2. 離型紙を剥がした後の状態を左図を参考に確認してください。間違えると接着ができず正しく取り付けられない可能性があります。

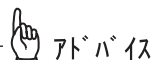


#### 4. フロント貼付

- (1) スカッフプレートを貼付位置に合わせて貼り付ける。
- (2) 離型紙をA→B→Cの順で抜き取る。

#### 5. フロント圧着

- (1) スカッフプレートの上にウエスを重ね、スカッフプレート中央から矢印の方向に沿って、均一な力を加え49N〔5kgf〕以上の力で圧着する。
- (2) マスキングテープを剥がす。



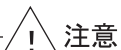
アドバイス

1. 車が揺れる程度に強く圧着してください。圧着が不足していると、剥がれや浮きが発生する可能性があります。
2. スカッフプレートが変形しないよう圧着してください。

※本図はLH側を記載しておりますがRH側も同様に貼り付けてください。

#### 6. リヤの位置決め

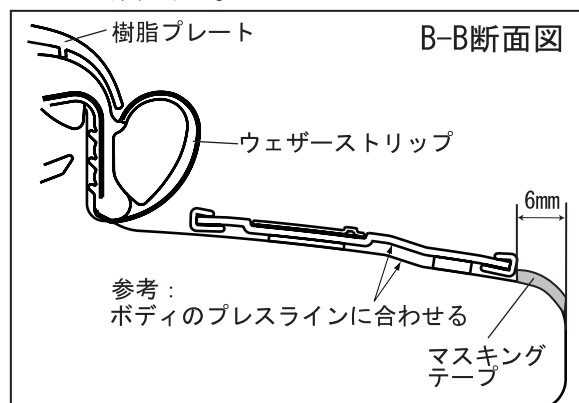
- (1) 左図の採寸位置にて採寸し、樹脂プレートのつなぎ目から84mm(面沿い)の位置にマスキングテープで印を付ける。

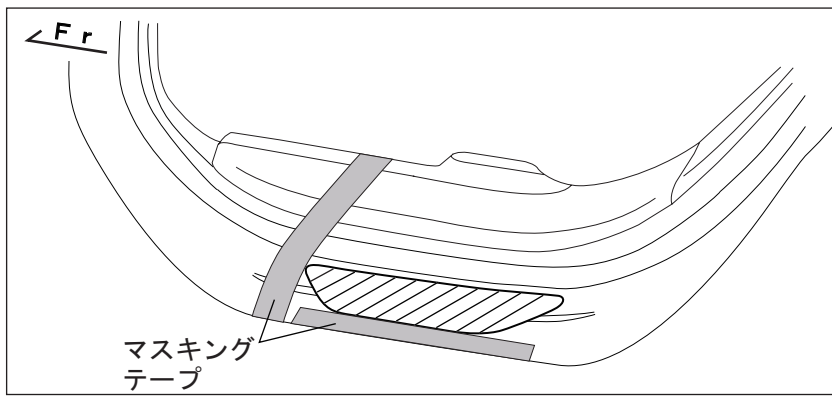


注意

マスキングテープは上面視でボディ端面と垂直になるように貼ってください。マスキングテープが湾曲した状態でスカッフプレートを合わせてしまうと正規の位置で取り付けず剥がれの原因となる可能性があります。

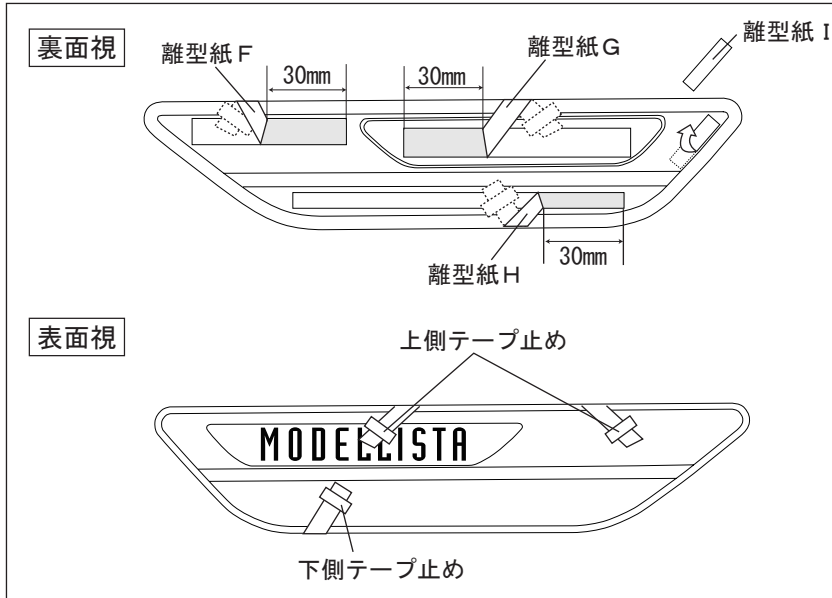
- (2) B-B断面図を参考にして、車両端面から6mmの位置にマスキングテープで印を付ける。
- (3) 製品をマスキングテープに合わせて仮合わせし、ボディプレスラインと合っていることを確認する。





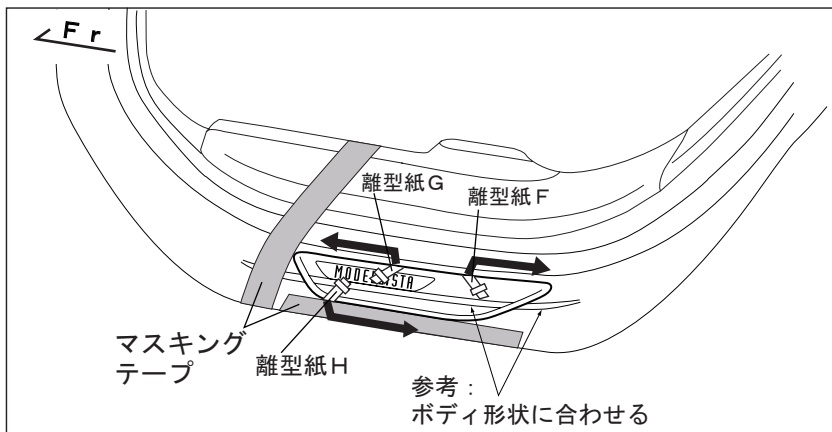
## 7. リヤ脱脂

- (1) スカッフプレート貼付部(斜線部)を脱脂剤等を使用しウエスできれいに拭き取る。



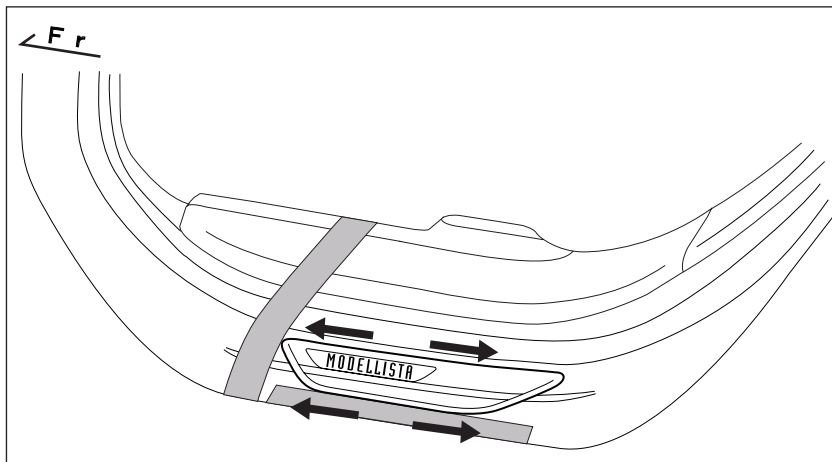
## 8. リヤ離型紙剥がし

- (1) 両面テープの離型紙(F・G・H)の末端を約30mm程度めくり、製品の表側にマスキングテープ止めしておく。
- (2) 両面テープの離型紙(I)をすべて剥がす。



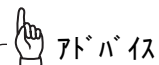
## 9. リヤ貼付

- (1) スカッフプレートを貼付位置に合わせて貼り付ける。
- (2) 離型紙をF→G→Hの順で抜き取る。



## 10. リヤ圧着

- (1) スカッフプレートの上にウエスを重ねスカッフプレート中央から矢印の方向に沿って、均一な力を加え49N〔5kgf〕以上の力で圧着する。
- (2) マスキングテープを剥がす。



1. 車が揺れる程度に強く圧着してください。
2. スカッフプレートが変形しないよう圧着してください。圧着が不足していると剥がれや浮きが発生する可能性があります。

## 取り付け完了後の確認

スカッフプレートが正確な位置に固定され、剥がれや浮きが無い事を確認してください。  
ドア開閉を行い、干渉等が無い事を確認してください。

株式会社トヨタカスタマイジング & ディベロップメント  
<https://www.modellista.co.jp>

【お問い合わせ先】  
モデリスタコールセンター TEL : 050-3161-1000