

ルーミー／トール

インテリアパネルセット 取付要領書

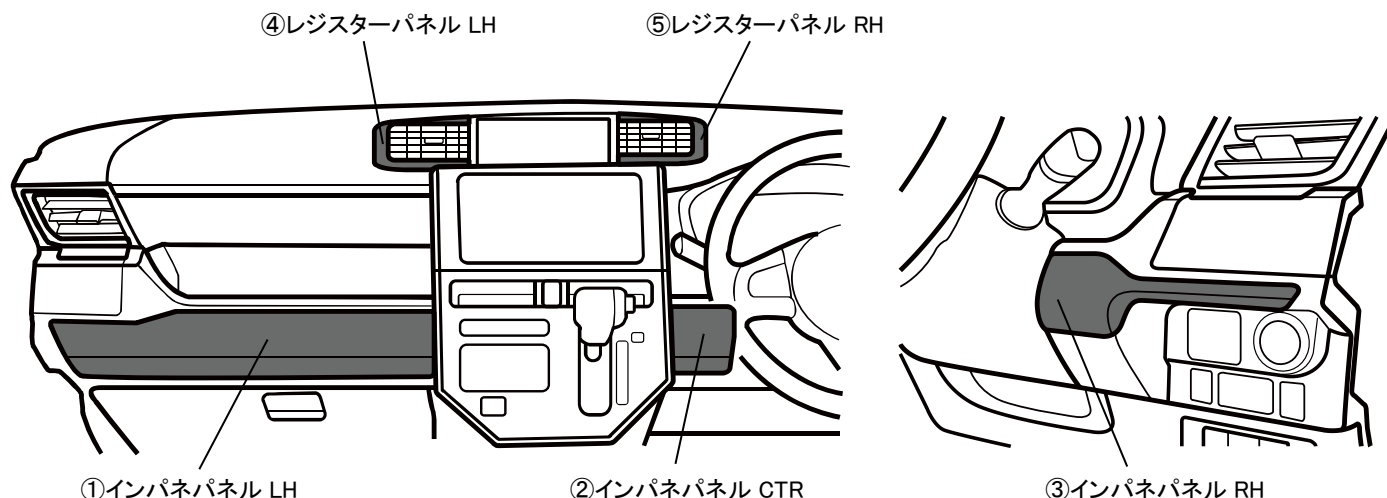
設定形式: M9#0A-GB## / M9#0S-GB##

設定グレード: 全車

1 部品番号

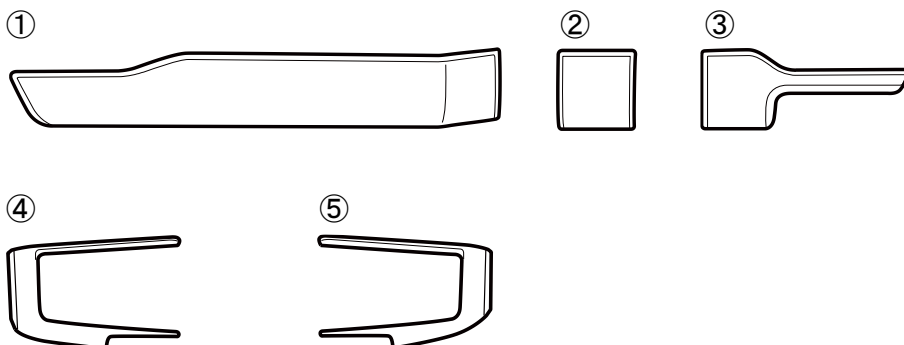
《品番》	《品名》	
MSD50-B1003/D2551-64610/D2551-65010	インテリアパネルセット	ウッド調
MSD50-B1004/D2551-64620/D2551-65020	インテリアパネルセット	ピアノブラック調
MSD50-B1005/D2551-64630/D2551-65030	インテリアパネルセット	ブラックウッド調

2 組付完成図



3 構成部品

No.	品名	数量
①	インパネパネル LH	1
②	インパネパネル CTR	1
③	インパネパネル RH	1
④	レジスターパネル LH	1
⑤	レジスターパネル RH	1



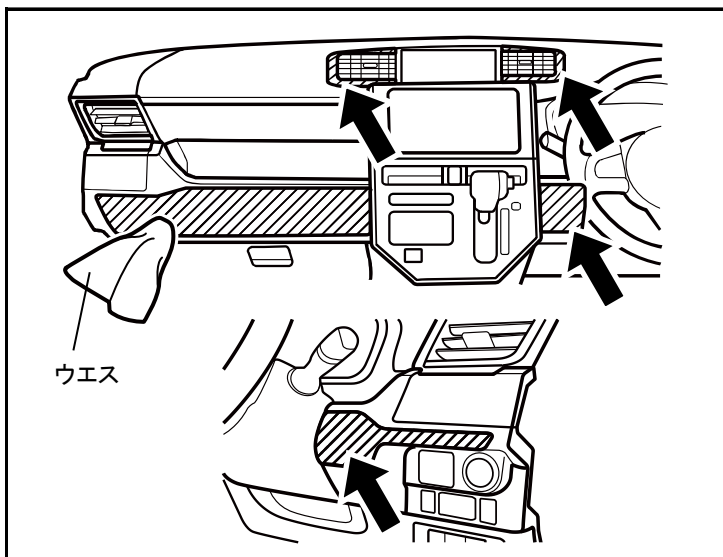
4 必要工具

・ウエス ・・イソプロピルアルコール(IPA)等

5 ⚠️注意事項

- ・取付作業前に要領書を熟読し、作業内容を確認してください。
- ・取付け前に、取付部を・イソプロピルアルコール(IPA)等で汚れ等を除去してください。
- ・気温が低い場合(20℃以下)は、両面テープの接着力が低下します。両面テープ及び取付部をドライヤーなどで温めてから取付けをしてください
- ・取付後24時間以内は、製品に触れないでください。
- ・取付けの際は、なるべく接着面に触れないよう作業を行ってください。接着力が弱くなります。
- ・汚れた場合は、柔らかいウエスを用いて中性洗剤にて拭き取ってください。
- ・市販のツヤ出し剤は、製品表面を傷付ける場合があるため絶対に使用しないでください。
- ・薬品等は使用しないでください。製品表面が侵され、変色することがあります。

取付手順

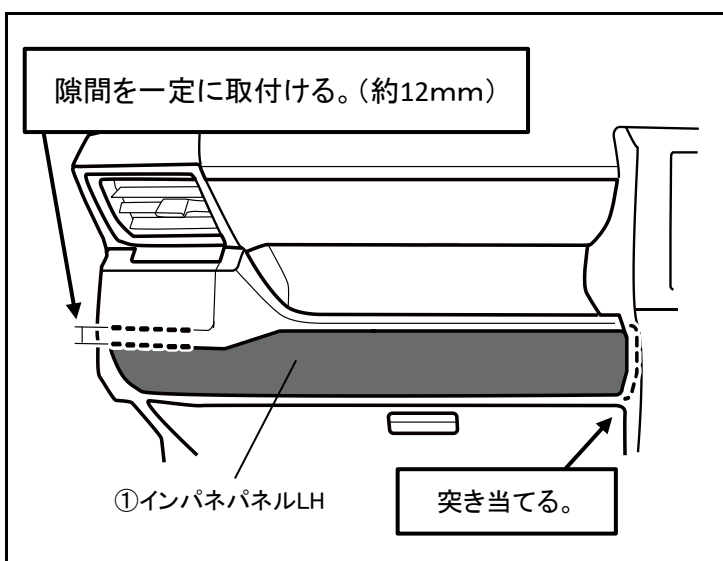


A 取付面の洗浄と準備

- 1) 製品取付部位の汚れや油分をイソプロピルアルコール(IPA)等を含ませたウエスにて拭き取ってください。(図中斜線部)

⚠注意

- ・汚れがあると接着力が低下しますので、丁寧に行ってください。

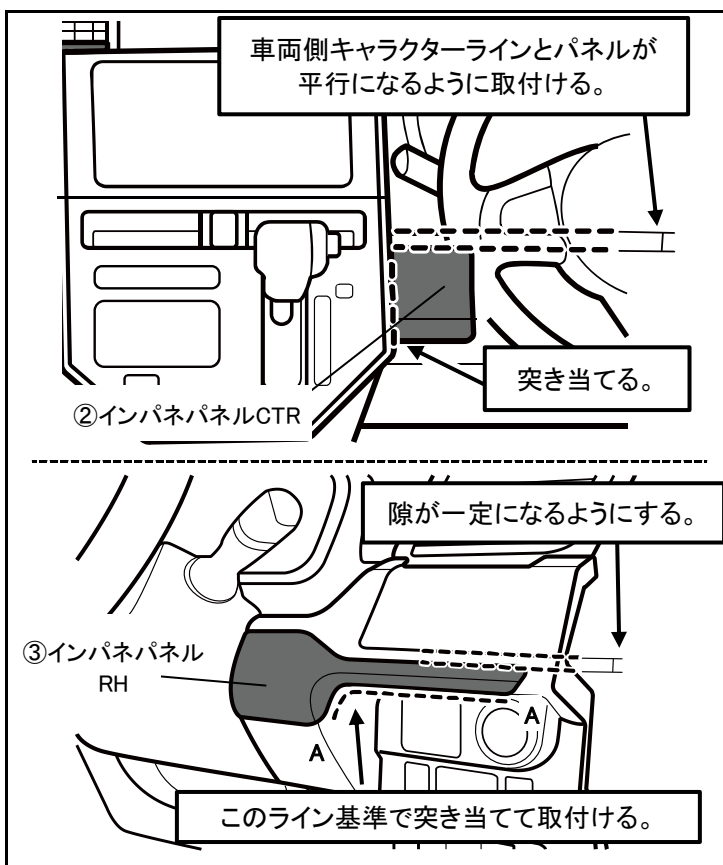


B 取付位置確認

- 1) ①インパネパネルLH 裏面の両面テープ離型紙は剥がさずに、センターパネルに製品端末を突き当て、カップホルダーとの隙間が一定になるように取付位置の確認を行ってください。

⚠注意

- ・カップホルダーの開閉が支障無く行えるか確認してください。

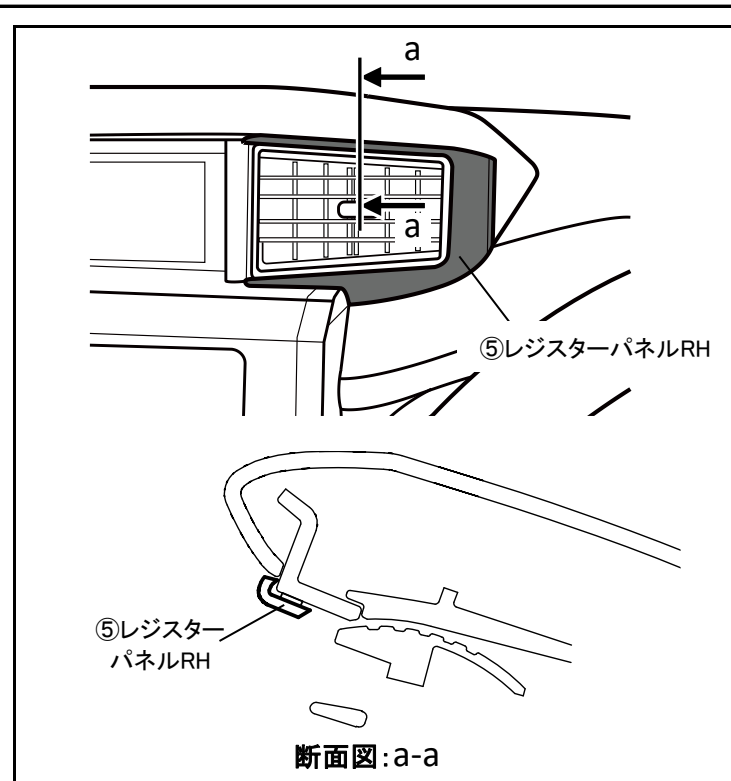


- 2) ②インパネパネルCTR 裏面の両面テープ離型紙は剥がさずに、センターパネルに製品端末を突き当て、車両基材のキャラクターラインと②インパネパネルCTRが平行になるように取付位置の確認を行ってください。

- 3) ③インパネパネルRH 裏面の両面テープ離型紙は剥がさずに、左図A-Aラインを基準に車両基材に突き当て、カップホルダーとの隙間が一定になるように取付位置の確認を行ってください。

⚠注意

- ・カップホルダーの開閉が支障無く行えるか確認してください。

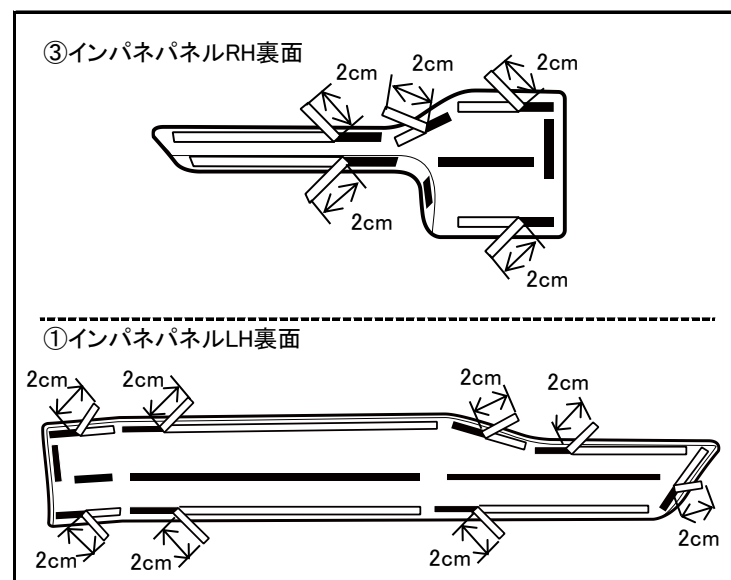


- 4) ⑤レジスターパネルRH 裏面の両面テープ離型紙は剥がさずに、車両側との隙間を均一に合わせ、取付位置の確認を行ってください。

△注意

- ・ダクトの開閉が支障無く行えるか確認してください。

- 5) ④レジスターパネルLHも同様の手順にて取付位置の確認を行ってください。

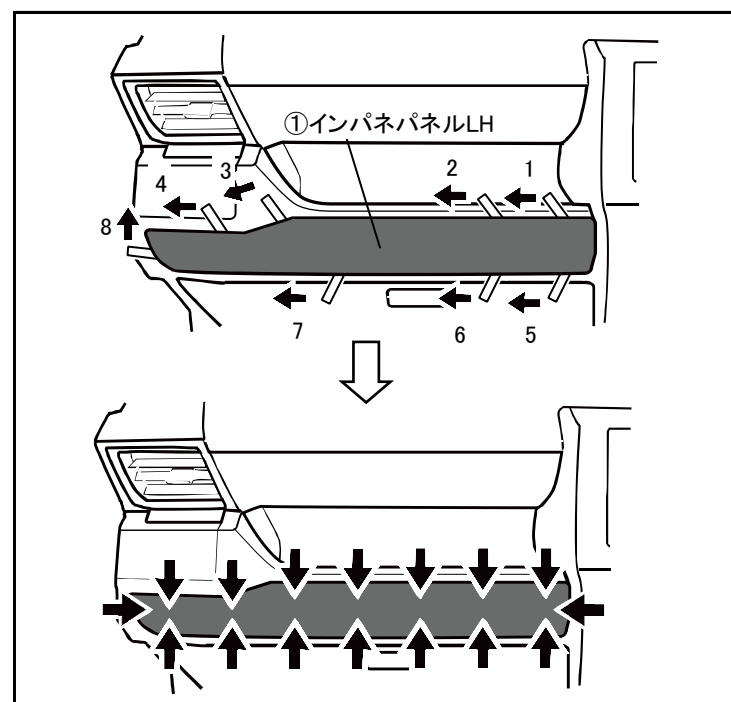


C 製品取付け

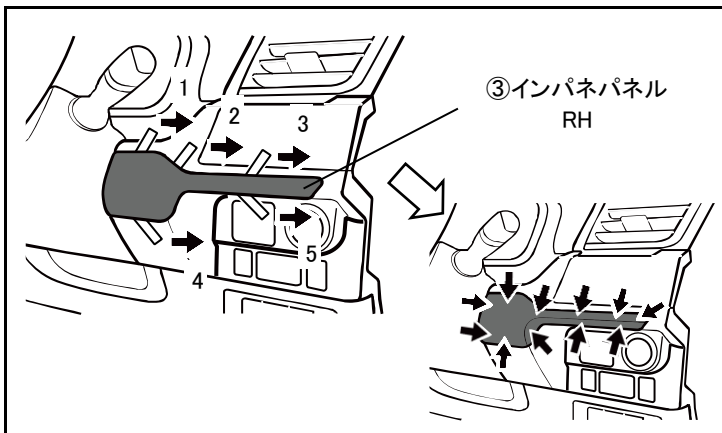
- 1) ③インパネパネルRH、①インパネパネルLH裏面の離型紙計11箇所を左図のように2cmほど剥がしてください。残りの箇所は全て剥がしてください。

△注意

- ・両面テープの離型紙を剥がす際にカッターナイフ等の鋭利なものを使用しないでください。裏面に傷がつくと表面から傷が見えるおそれがあります。



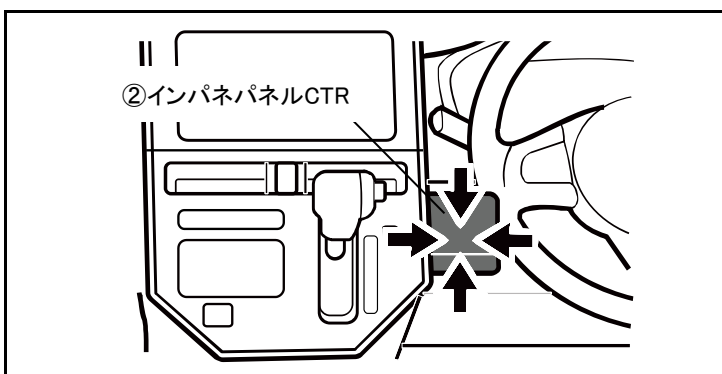
- 2) ①インパネパネルLHを[B]-1)の位置確認に従ってあてがい、左図の数字の小さい順に離型紙を引抜き、製品全体を圧着してください。



- 3) ③インパネパネルRHを[B-3)の位置確認に従って
あてがい、左図の数字の小さい順に離型紙を
引抜き、製品全体を圧着してください。

△注意

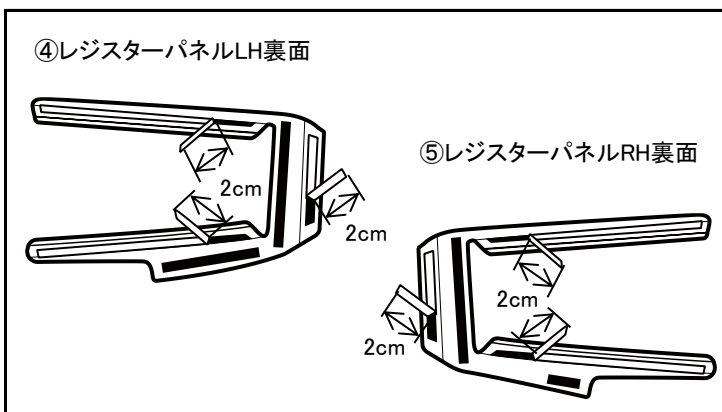
- ・製品を貼り直しますと両面テープの接着力が低下
しますので、取付け作業は慎重に行ってください。
- ・圧着をせずに装着しますと製品が剥がれるおそれ
がありますので確実に行ってください。



- 4) ②インパネパネルCTR裏面の両面テープ離型紙を
全てを剥がし、[B-2)の位置確認に従って取付け、
全体を圧着してください。

△注意

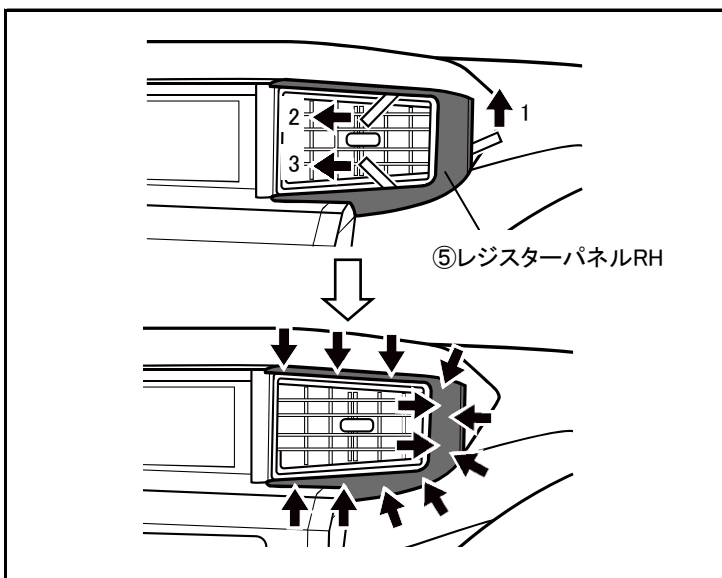
- ・製品を貼り直しますと両面テープの接着力が低下
しますので、取付け作業は慎重に行ってください。
- ・圧着をせずに装着しますと製品が剥がれるおそれ
がありますので確実に行ってください。



- 5) ④レジスターパネルLH、⑤レジスターパネルRH
裏面の離型紙計6箇所を左図のように2cmほど
剥がしてください。
残りの箇所は全て剥がしてください。

△注意

- ・両面テープの離型紙を剥がす際にカッターナイフ等の
鋭利なものを使用しないでください。裏面に傷がつくと
表面から傷が見えるおそれがあります。



- 6) ⑤レジスターパネルRHを[B-1)の位置確認に従って
あてがい、左図の数字の小さい順に離型紙を
引抜き、製品全体を圧着してください。

- 7) ④レジスターパネルLHも同様の手順にて取付けて
ください。

△注意

- ・カップホルダーの開閉、ダクトの操作が支障無く
行えるか確認してください。

- 8) 再度製品全体を圧着し、浮き等が無いか確認してくだ
さい。圧着は車両がゆれるくらいを目安に圧着してく
ださい。

株式会社トヨタカスタマイジング&ディベロップメント

<https://www.modellista.co.jp>

「お問い合わせ先」

モデリスタコールセンター TEL 050-3161-1000