

ランドクルーザー300 モデリスタセレクション

メタルガーニッシュキット 取付要領書

設定型式:VJA300W/FJA300W 設定グレード:全車

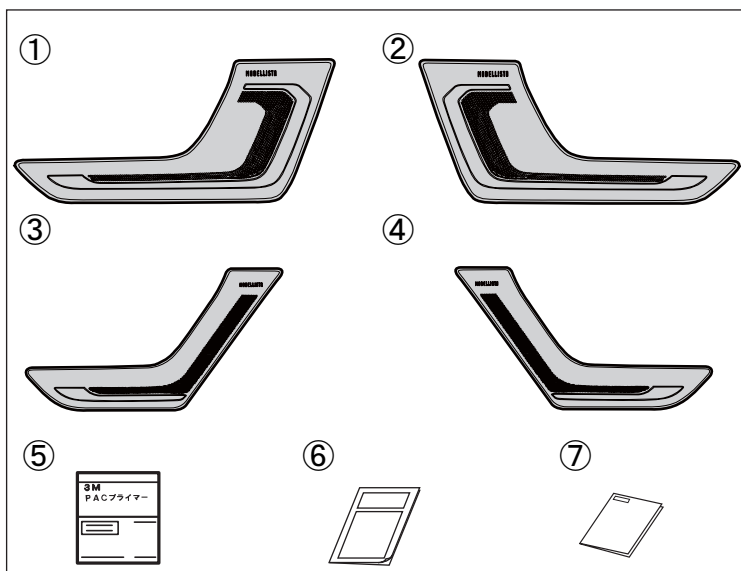
このたびは、モデリスタ商品をお買いあげいただきありがとうございます。
本書は、メタルガーニッシュキットの取付要領について記載してあります。
取り付け前に必ずお読みいただき、正しく取り付けを行ってください。

販売店様へのお願い: 取付け完了後、取扱書は必ずお客様にお渡しください。

品番

品番	MSD50-60001
----	-------------

構成部品



MSD50-60001		
No.	品名	個数
①	メタルガーニッシュ フロント RH	1
②	メタルガーニッシュ フロント LH	1
③	メタルガーニッシュ リヤ RH	1
④	メタルガーニッシュ リヤ LH	1
⑤	PACプライマー(K-500)	3
⑥	取付要領書	1
⑦	取扱書	1

※製品表面には保護シートが張り付けてあります。
取付作業完了後は保護シートを剥がしてください。

取付に必要な工具等

I PA、ウエス、マスキングテープ、保護シート

取り付け上の注意事項

1. 取付作業は、安全で平坦な場所に車を駐車させ、パーキングブレーキを確実に操作してください。
2. 取付作業中の車はエンジンを停止してください。
※プッシュスタートシステム付車については、リモコンを電波の届かない車外で保管してください。
3. 構成部品及び部品点数が取付要領書通りになっているか、または不良品の混在等はないか確認してください。
4. 貼り付け部の汚れや油分をIPAで拭き取ってください。

この取付要領書では安全な作業をしていただくため、特にお守りいただきたいことを次のマークで表示しています。



注意 …注意事項を守らないと事故につながったり、ケガをしたり、車を損傷するなどのおそれがあります。

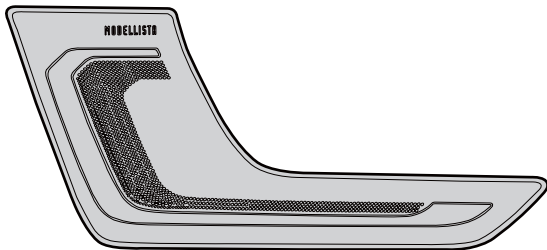


アドバイス…スピーディーに作業していただく上で知っておいていただきたいことを記載しています。

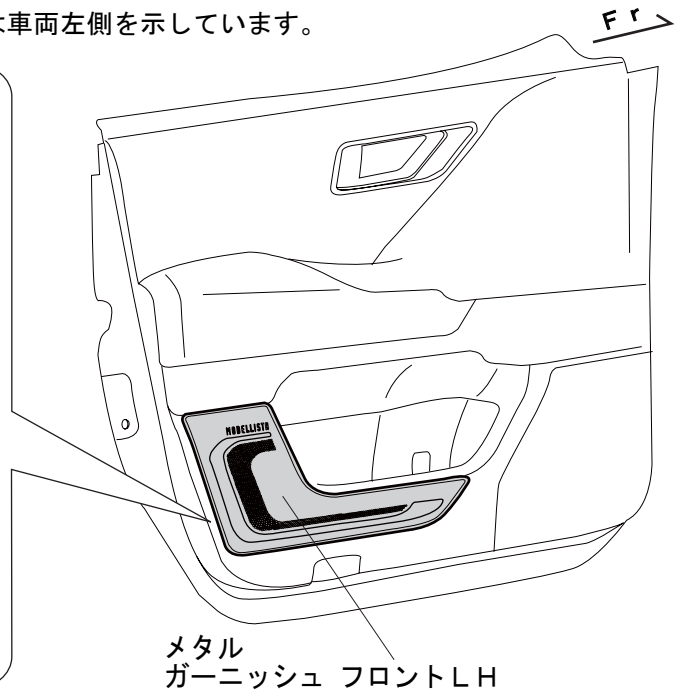
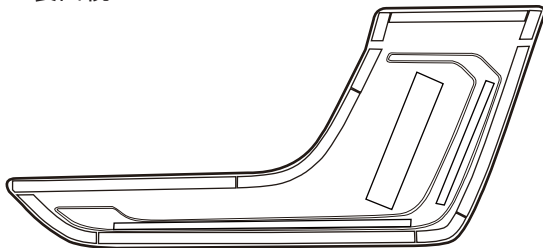
取り付け概要

※この取り付け概要図は車両左側を示しています。

表面視

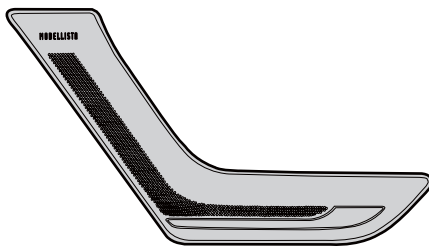


裏面視

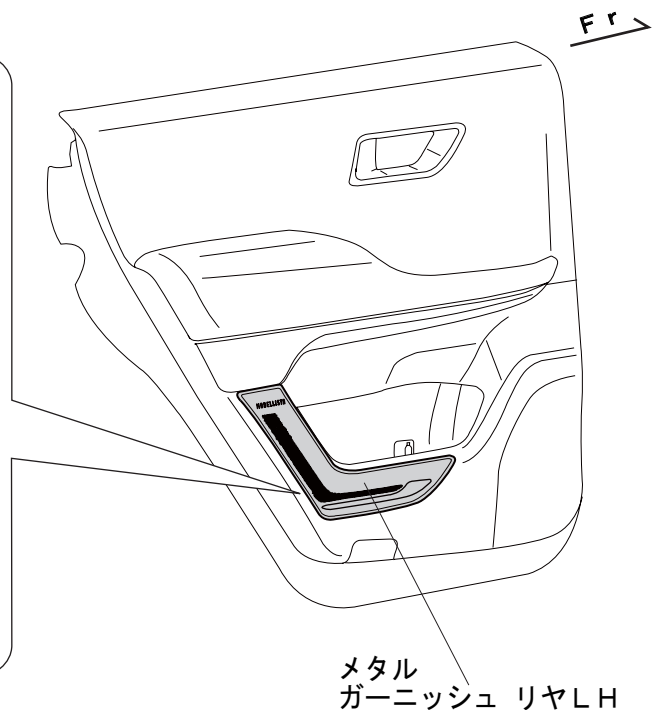
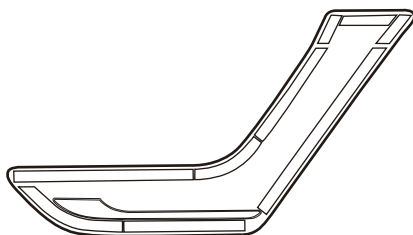


メタル
ガーニッシュ フロントLH

表面視

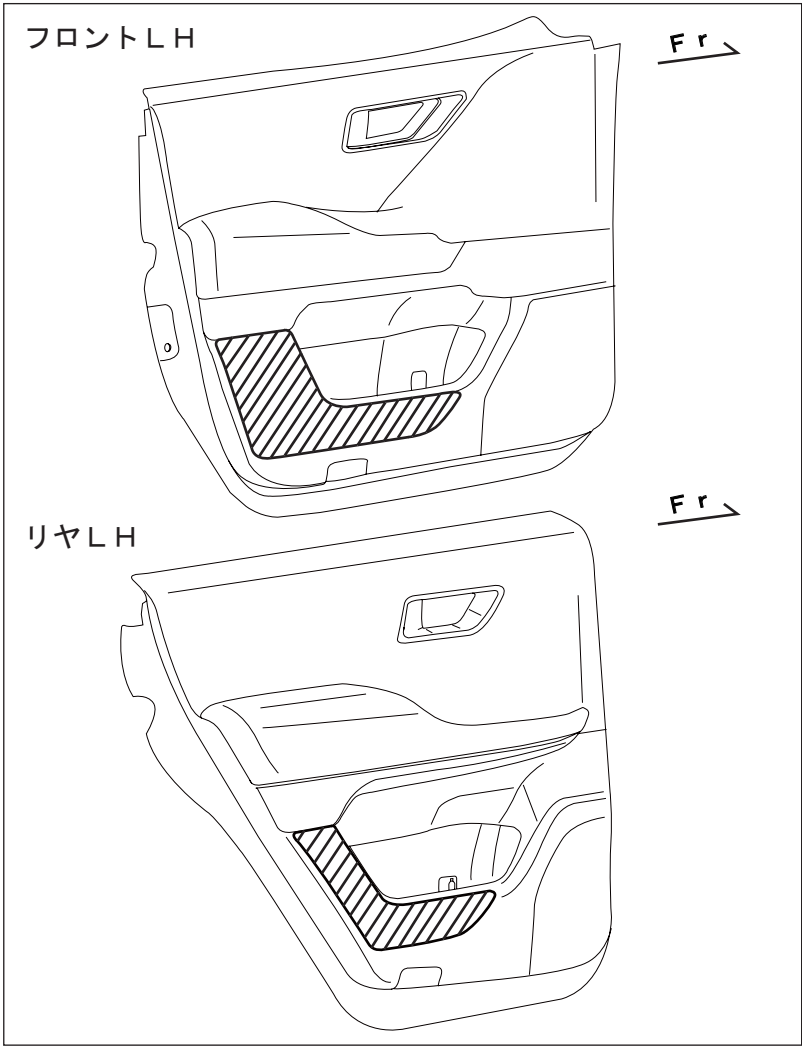


裏面視



メタル
ガーニッシュ リヤLH

取り付け要領



※本図はLH側を記載しておりますがRH側も同様に取付けてください。

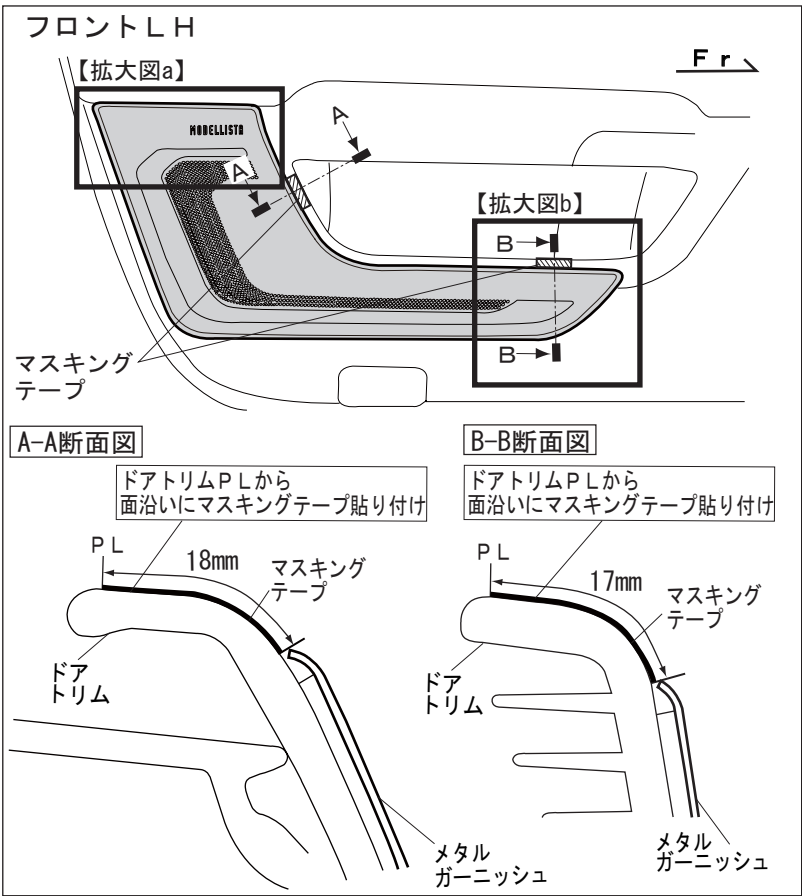
※ドアを開けた状態で作業を行ってください。

1. 取り付け面の洗浄・脱脂

- (1) 製品の取り付け部位の汚れや油分をIPAを含ませたウエスにて一定方向に拭き取る。(図中斜線部)

! 注意

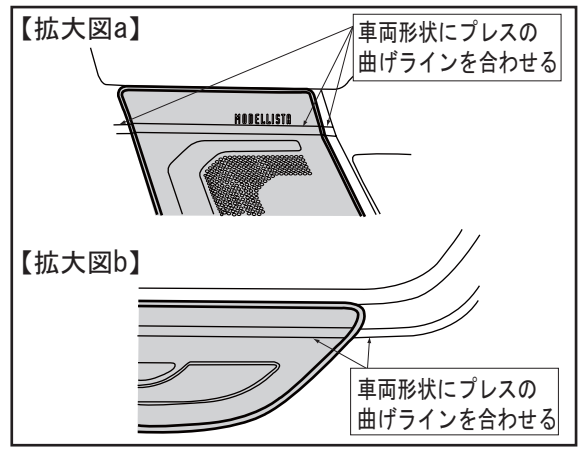
汚れがあると接着力が低下しますので、丁寧に行ってください。

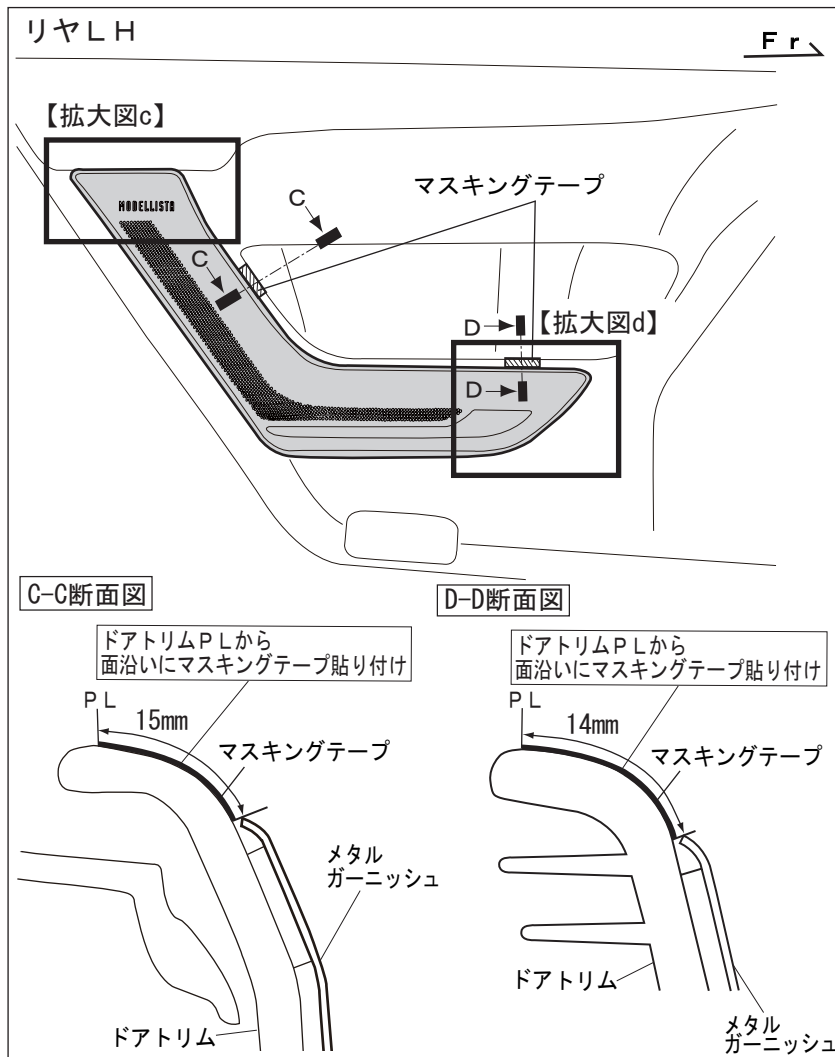


※製品が変形しやすいので取扱いには十分注意してください。

2. 取り付け位置確認・仮固定

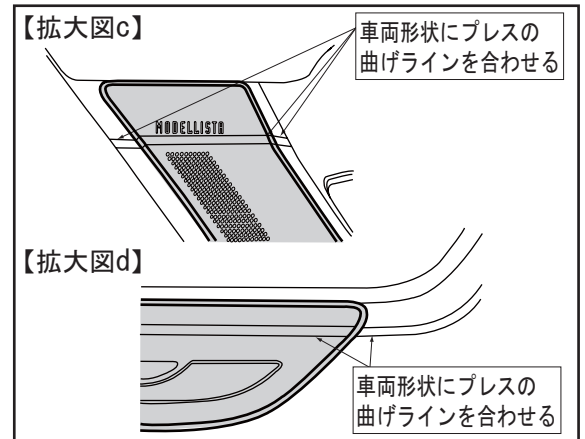
- (1) マスキングテープを18mm、17mmにカットしたものを準備し、フロントドアの左図の位置へ貼り付ける。
- (2) メタルガーニッシュ フロントLH裏面の両面テープ離型紙は剥がさず、製品を貼付したマスキングテープに合わせて取付位置を確認し、マスキングテープで仮固定する。



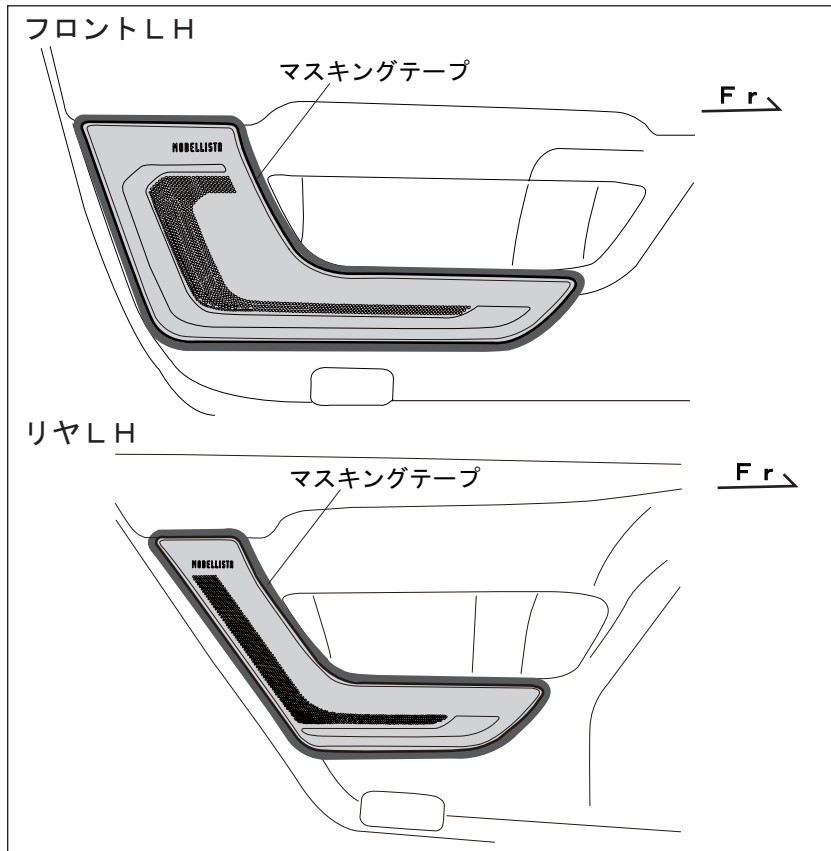


(3) マスキングテープを15mm、14mmにカットしたものを準備し、フロントドアの左図の位置へ貼り付ける。

(4) メタルガーニッシュ リヤLH裏面の両面テープ離型紙は剥がさず、製品を貼付したマスクングテープに合わせて取付位置を確認し、マスクングテープで仮固定する。



(5) メタルガーニッシュ外周 ■■■ 部にマスクングテープにてマスクングする。

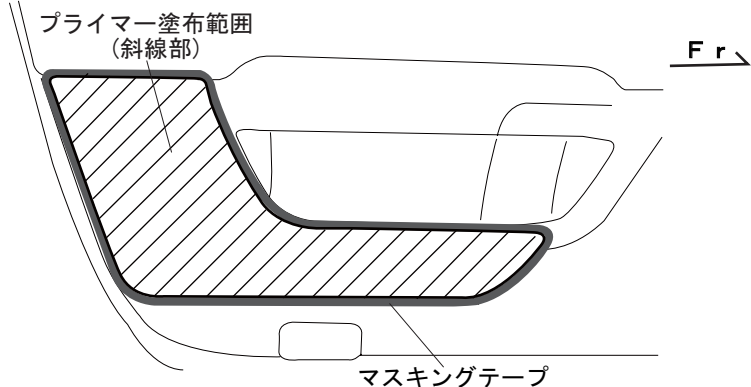


⚠ 注意

後の作業で、車両側取り付け面にPACプライマーを塗る際、余分な所にはみ出さない様に、マスクングテープを貼ります。
はみ出したプライマーはIPA等でも完全には拭き取れませんので、確実にマスクングテープを貼ってください。

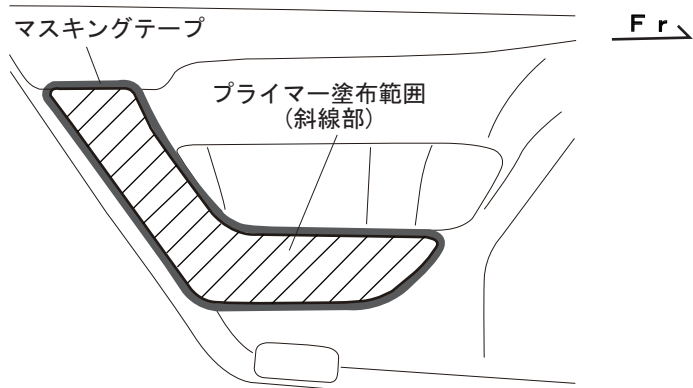
(6) 仮固定したメタルガーニッシュを一度取り外す。

フロント LH



※プライマーは必ず2回塗りし、シボの中まで塗り込みその後10分乾燥させること

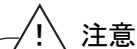
リヤ LH



※プライマーは必ず2回塗りし、シボの中まで塗り込みその後10分乾燥させること

3. プライマー塗布

- (1) 再度、製品取り付け面の汚れた油分をIPA等を含ませたウェスにて一定方向に拭き取る。
- (2) 車両側取り付け面にPACプライマーを塗布し、乾燥させる。(図中斜線部)



注意

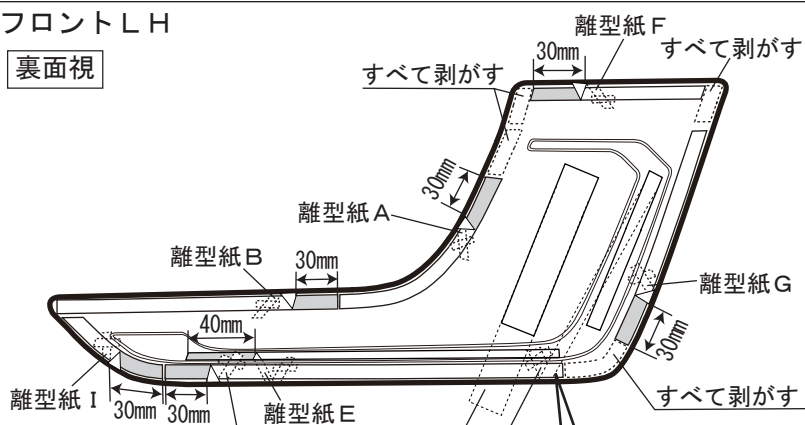
- ・PACプライマー使用量目安として、フロントは各1つ、リヤRH/LHで1つご使用ください。
- ・接着力の低下を招きますので、他のプライマーの使用、混合は決して行わないでください。
- ・プライマーは両面テープの接着力を強化させるための溶剤です。
- ・必ず下記『プライマー使用要領』に従ってプライマーを塗布してください。

プライマー使用要領

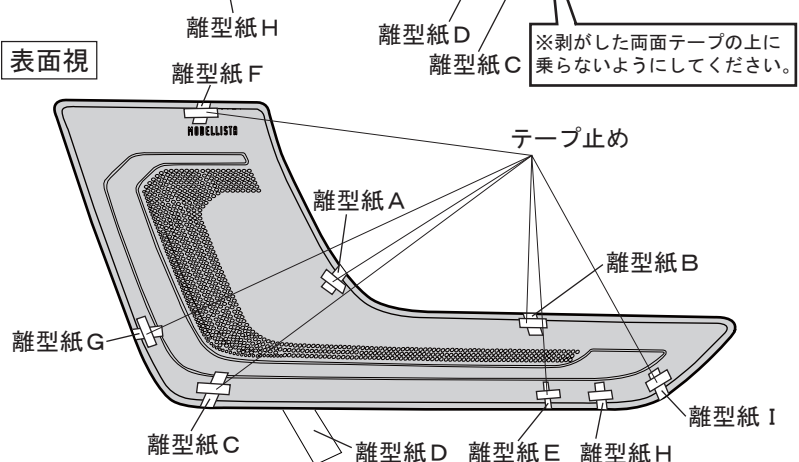
- ・乾燥(約10分、指につかない程度)してから取り付け作業を行ってください。
- ・プライマー塗布作業は換気のよい所で行ってください。
- ・指定箇所以外には使用しないでください。
- ・火気のある所では、絶対に使用しないでください。
- ・有機溶剤が使用されています。故意に吸引しないでください。
- ・プライマーが顔や手に付着した場合は早めに洗剤で洗い流してください。
- ・プライマーの袋に記載されている内容を充分読んでから作業を行ってください。

フロント LH

裏面視



表面視

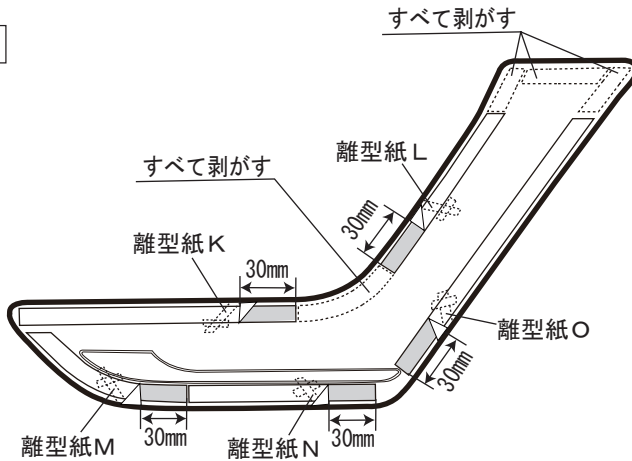


4. 離型紙剥がし

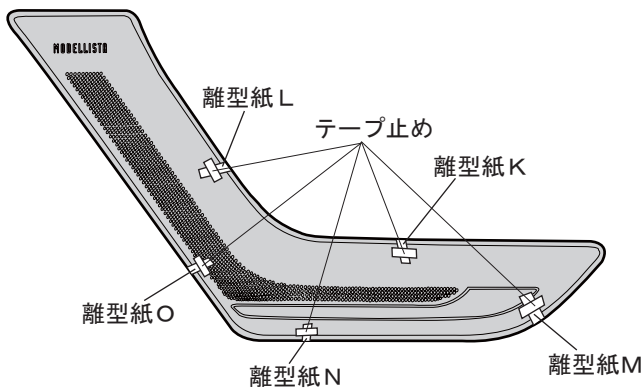
- (1) メタルガーニッシュフロントLH 両面テープの離型紙(A・B・E・F・G・H・I)の端末を約30mm程度めくり、製品の表側にマスキングテープ止めしておく。
- (2) (1)以外の両面テープの離型紙はすべて剥がす。

リヤ LH

裏面視



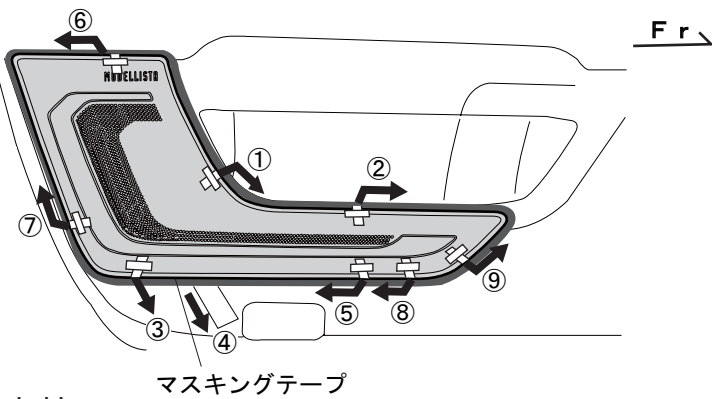
表面視



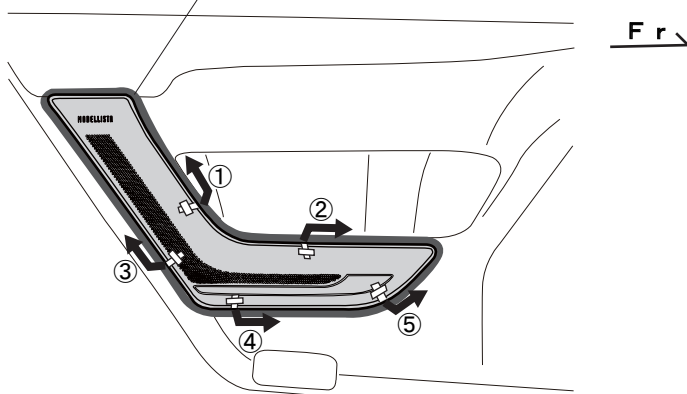
(3) メタルガーニッシュリヤLH の両面テープの離型紙(K・L・M・N・O)端末を約30mm程度めくり、製品の表側にマスキングテープ止めておく。

(4) (3)以外の両面テープ離型紙はすべて剥がす。

フロント LH



リヤ LH



5. 貼付

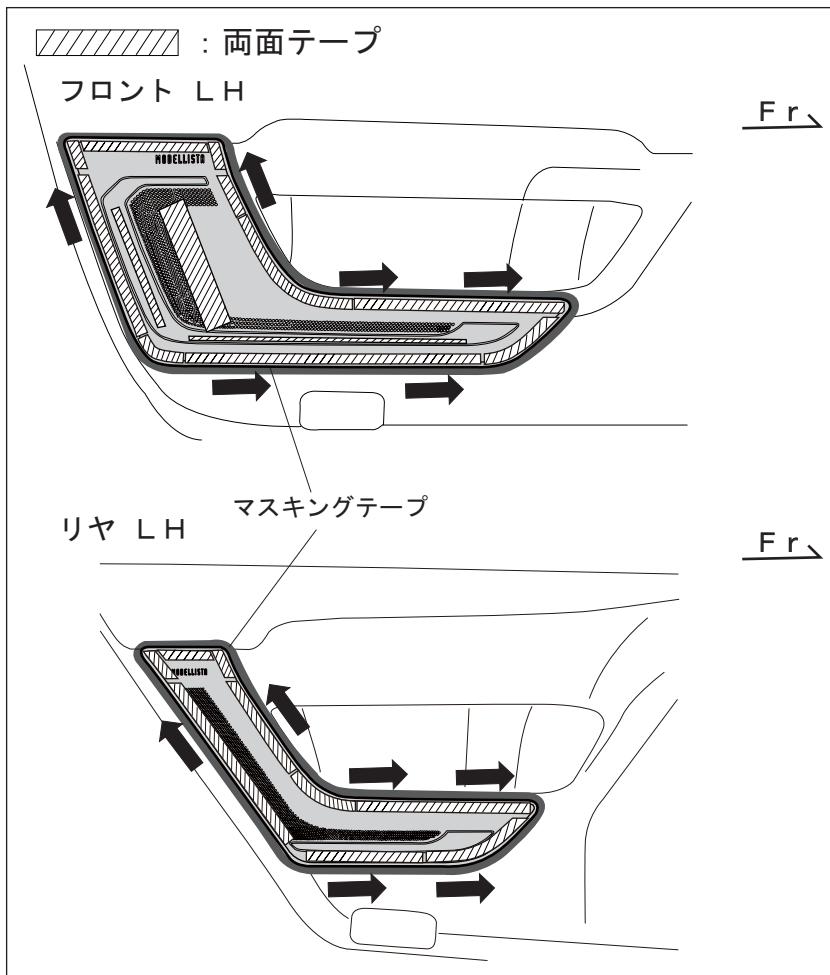
(1) メタルガーニッシュを貼付位置に合わせ、位置がずれない程度に仮押さえする。

⚠ 注意

一度貼り付けた製品を外して再度取り付けると製品が破損や変形したり、接着力が低下し、剥がれや浮きの原因に繋がりますので、作業は慎重に行ってください。

取付位置がずれていないか、再度確認してください。

(2) 離型紙を①→②→③→④……の順番に矢印の方向へ抜き取る。



6. 圧着

- (1) ドアを抑えながらメタルガーニッシュ中央から矢印の方向に沿って、均一な力を加え49N〔5kgf〕以上の力で圧着する。



注意

必ず両面テープの上(左図斜線部)を圧着すること。
両面テープがない箇所を圧着すると変形するおそれがあります。



アドバイス

メタルガーニッシュが変形しないよう圧着してください。圧着が不足していると剥がれや浮きが発生する可能性があります。

- (2) マスキングテープと製品表面の保護シートを剥がす。

取り付け完了後の確認

1. メタルガーニッシュが正確な位置に固定され、剥がれや浮きが無い事を確認してください。
2. 取り付け後24時間以内は、接着力確保のため製品には触れないよう注意してください。

株式会社トヨタカスタマイジング & ディベロップメント
<https://www.modellista.co.jp>

【お問い合わせ先】

モデリスタコールセンター TEL : 050-3161-1000