



MSD50-52007/52008 インテリアガーニッシュセット

取付要領書

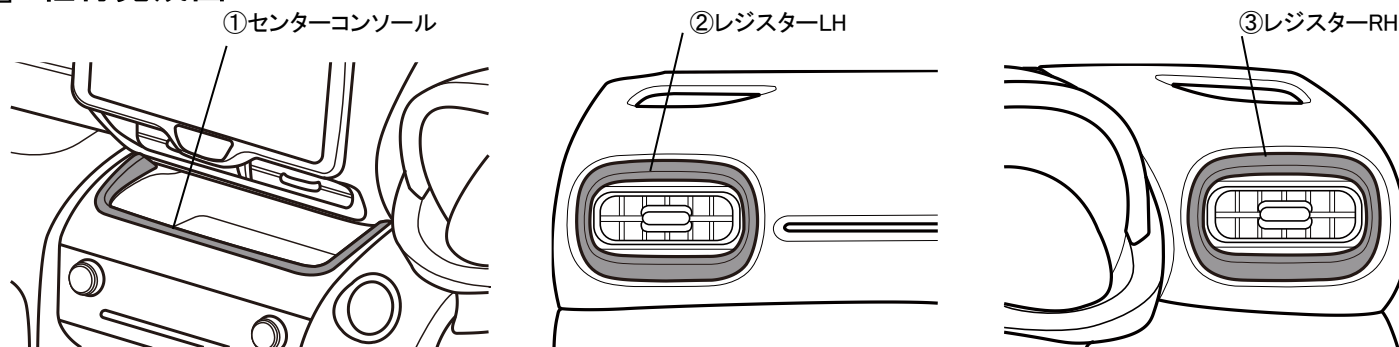
この度は モデリスタ インテリアガーニッシュセット をお買い上げ頂き誠にありがとうございます。
本書は本商品の取り付けについての要領と注意事項を記載してあります。
取り付け前に必ずお読みのうえ、正しい取り付けを実施してください。

★本製品は未登録車への取り付けは出来ません、取り付けは車両登録後に行ってください。

1 品番・適合車種

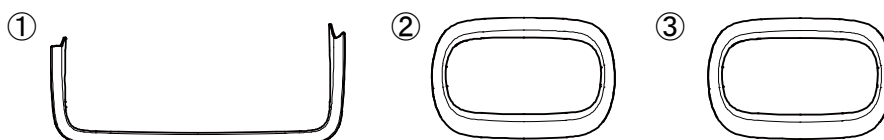
品番	仕様	適合車種	備考
MSD50-52007 / D2551-63830	メッキ調	ヤリスクロス '24.1～	
MSD50-52008 / D2551-63840	ポルドーレッド		

2 組付完成図



3 構成部品

No.	品名	数量
①	センターコンソール	1
②	レジスターLH	1
③	レジスターRH	1



※製品裏面に識別用の線が1本あります。

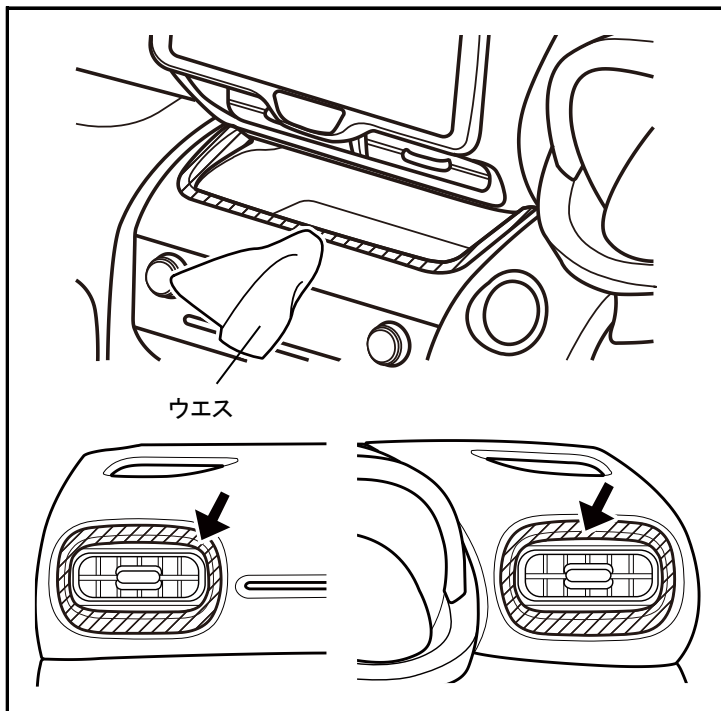
4 必要工具

・ウエス ・イソプロピルアルコール(IPA)等

5 ⚠️注意事項

- ・ 取付作業前に要領書を熟読し、作業内容を確認してください。
- ・ 取り付け前に、取付部をイソプロピルアルコール(IPA)等で汚れ等を除去してください。
- ・ 気温が低い場合(20℃以下)は、両面テープの接着力が低下します。両面テープ及び取付部をドライヤーなどで温めてから取り付けをしてください
- ・ 取り付け後24時間以内は、製品に触れないでください。
- ・ 取り付けの際は、なるべく接着面に触れないよう作業を行ってください。接着力が弱くなります。
- ・ 汚れた場合は、柔らかいウエスを用いて中性洗剤にて拭き取ってください。
- ・ 市販のツヤ出し剤は、製品表面を傷付ける場合があるため絶対に使用しないでください。
- ・ 薬品等は使用しないでください。製品表面が侵され、変色することがあります。

取付手順

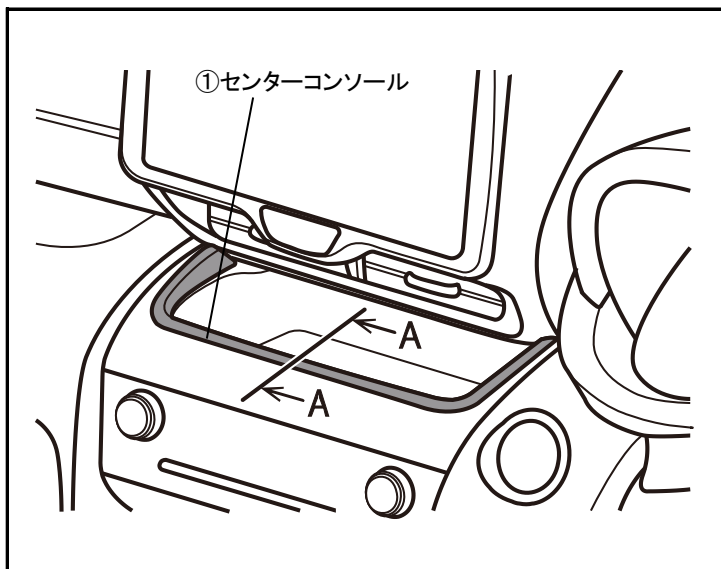


A 取付面の洗浄と準備

- 1) 製品取付部位の汚れや油分をイソプロピルアルコール(IPA)等を含ませたウエスにて拭き取ってください。(図中斜線部)

⚠注意

汚れがあると接着力が低下しますので、丁寧に行ってください。



B 取付位置確認

- 1) ①センターコンソール裏面の両面テープ離型紙は剥がさずに、車両側との隙間が均一になるように取付位置の確認を行ってください。

断面A-A 車両側の形状に合うように、手前側に引きつけてください。

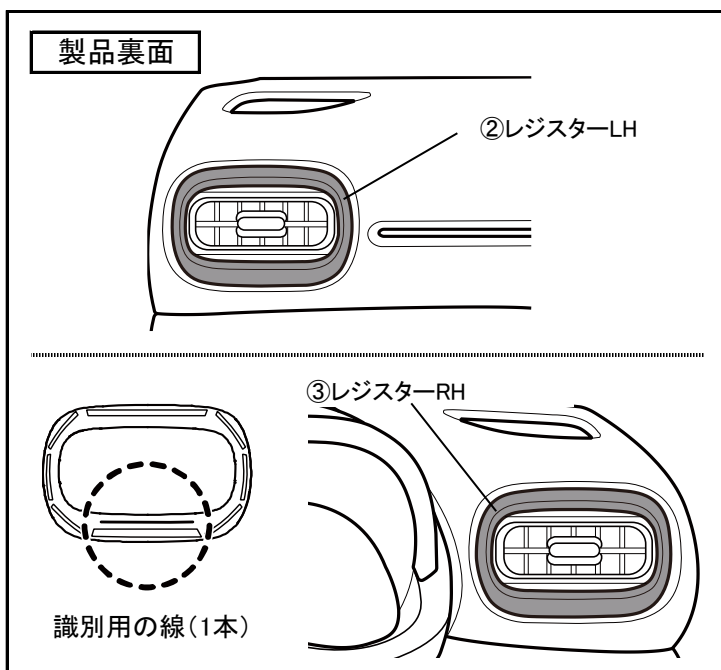


- 2) ②レジスターLH裏面の両面テープ離型紙は剥がさずに、車両側との隙間が均一になるように取付位置の確認を行ってください。
②レジスターLH裏面には識別用の線はありません。

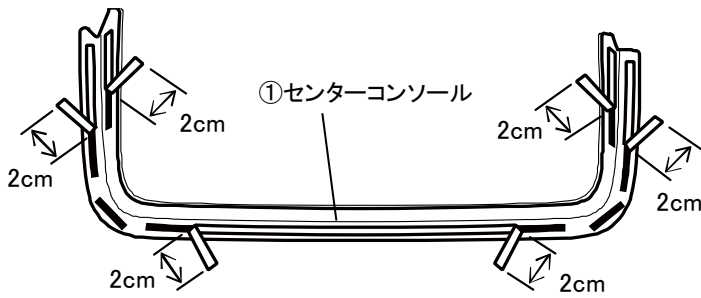
⚠注意

ダクトの開閉が支障無く行えるか確認して下さい。

- 3) ③レジスターRH裏面にある識別用の線を確認し、両面テープ離型紙は剥がさずに、車両側との隙間が均一になるように取付位置の確認を行ってください。



製品裏面



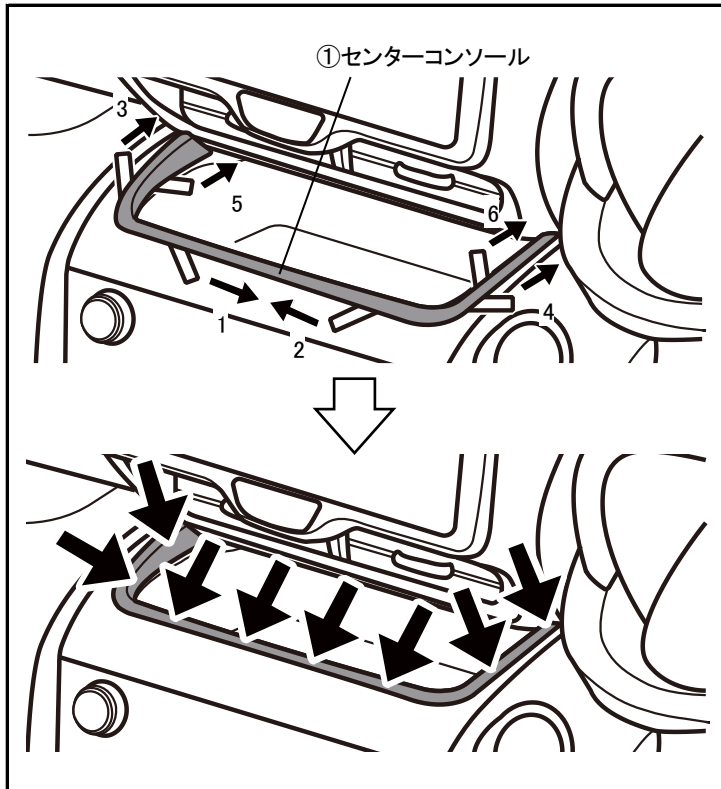
C 製品取付け

1) ①センターコンソール裏面の両面テープ離型紙計6箇所を左図のように2cmほど剥がしてください。残りの箇所は全て剥がしてください。

2) ①センターコンソールをB-1)の位置確認に従ってあてがい、左図の数字の小さい順に離型紙を引抜き、製品全体を圧着してください。

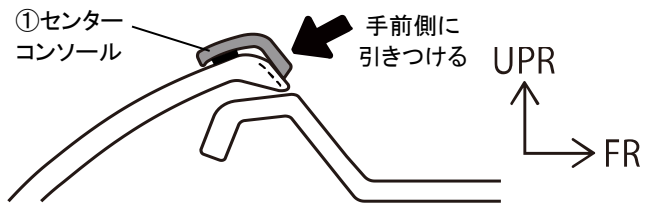
注意

- ・製品を貼り直しますと両面テープの接着力が低下しますので、取付け作業は慎重に行ってください。
- ・圧着をせずに装着しますと製品が剥がれるおそれがありますので確実に行ってください。



断面A-A

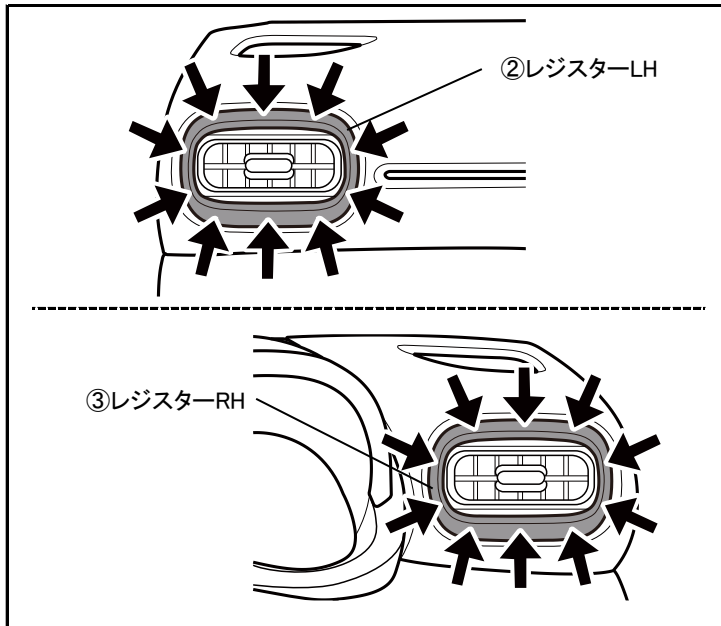
車両側の形状に合うように、手前側に引きつけてください。



3) ②レジスターLH裏面、③レジスターRH裏面の両面テープ離型紙を全て剥がし、B-2)、B-3)の位置確認に従って取付け全体を圧着してください。

注意

- ・製品を貼り直しますと両面テープの接着力が低下しますので、取付け作業は慎重に行ってください。
- ・圧着をせずに装着しますと製品が剥がれるおそれがありますので確実に行ってください。
- ・ダクトの開閉が支障無く行えるか確認して下さい。



4) 再度製品全体を圧着し、浮き等が無いか確認してください。圧着は車両がゆれるくらいを目安に圧着してください。

株式会社トヨタカスタマイジング&ディベロップメント

<https://www.modellista.co.jp>

「お問い合わせ先」

モデルスタコールセンター TEL 050-3161-1000