



MSD50-52001/52002 インテリアパネルセット

取付・取扱要領書

この度はインテリアパネルセットをお買い上げいただきありがとうございます。
本書には上記商品の取付け、取扱いについての要領と注意事項を記載してあります。
取付け前に必ずお読みのうえ、正しい取付け、取扱いを実施してください。
なお、本書は必ずお客様にお渡しください。

★本製品は未登録車への取付けは出来ません。取付けは車両登録後に行ってください。

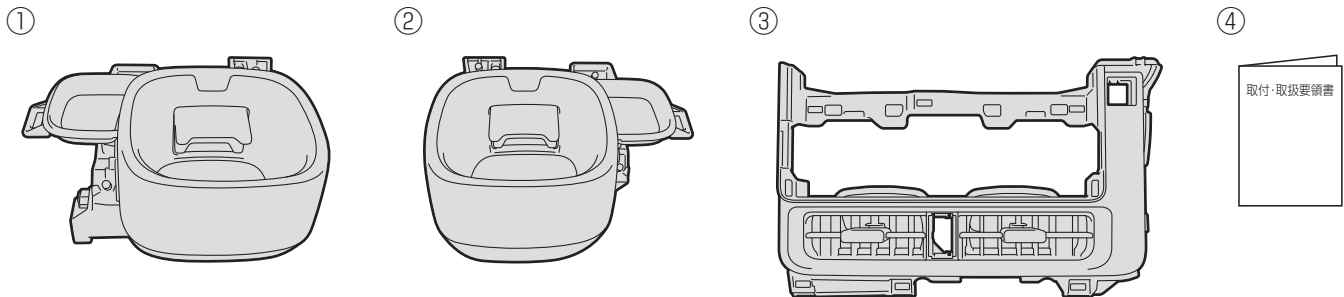
■ 品番・適合車種

品番	車種	年式	塗装色	備考
MSD50-52001	シエンタ	'22.7～	ダークグレー	
MSD50-52002			ブラウン	

■ 構成部品

No.	品名	個数	備考
①	運転席側ドリンクホルダー	1	(ダークグレー/ブラウン)
②	助手席側ドリンクホルダー	1	(ダークグレー/ブラウン)
③	センターレジスター	1	
④	取付・取扱要領書(本書)	1	

■ 構成部品図



■ 取付けに必要な工具・保護具・消耗品

一般工具、クリップリムーバー、保護テープ、保護マット

■ 取付け・取扱い上のご注意 作業を行う前に必ずお読みになり、安全で確実な取付け作業を行ってください。



警告

この内容に従わず、誤った取付け・取扱いを行うと生命の危険または、重傷等を負う可能性がある内容について記載しています。



注意

注意事項を守らないで、誤った取付け・取扱いを行うと事故につながったり、ケガをしたり、車両を損傷する等のおそれがあることを記載しています。



アドバイス

スピーディに作業していただく上で知っておいていただきたいことを記載しています。

⊘ やってはいけないこと

❗ 必ず行っていただくこと



警告

- ⊘ 本製品を適合車種以外には使用しないでください。破損や故障により重大事故を招く場合があります。
 - 本製品への加工、取付不良や誤使用による不具合、事故等につきましては一切の責任を負いません。



注意

- ❗ 本製品の取付け、交換作業は必ずトヨタの販売店もしくは自動車整備工場で行ってください。
- ❗ 本製品の取付け、交換は該当車両の修理書（トヨタ自動車(株)発行）に従い、本書の注意事項を守り作業を行ってください。
 - 作業を行う前に、必ずバッテリーの（-）ケーブルを外してください。
 - 車を水平な場所に停車してパーキングブレーキを引き、輪止めを確実に行ってください。
 - 本製品の取付けには、内装部品の取り外し・取付け作業を行います。
 - ※復元の際に各部品の取付けを間違えないよう配慮してください。
 - 構成部品及び部品点数が取付・取扱要領書通りになっていること、不良部品の混在がないことを確認してください。
 - 車両部品の取り外しに際しては、タッピング・スクリューやボルト、ナット類を紛失しないよう部品毎に整理し、復元作業時には間違いのないよう配慮してください。
 - また、車両及び取り外した部品に傷を付けないよう取り扱いには充分注意してください。
 - 取付け作業前に周辺部品に傷が付いていないことを確認してください。
 - 本書で指示した部品以外は、取り外さないよう注意してください。
 - 作業時に車両を傷付けないよう充分ご配慮ください。
 - 各ボルト、ナットは確実に締め付けてください。
 - バッテリー復元作業終了後、車両機能部品に初期化が必要な部品がありますので、作業終了後は必ず初期化作業を行ってください。

■ 安全にお使い頂くために

- ⊘ 購入後の改造は重大な事故や故障を招く危険性がありますので、絶対に行わないでください。

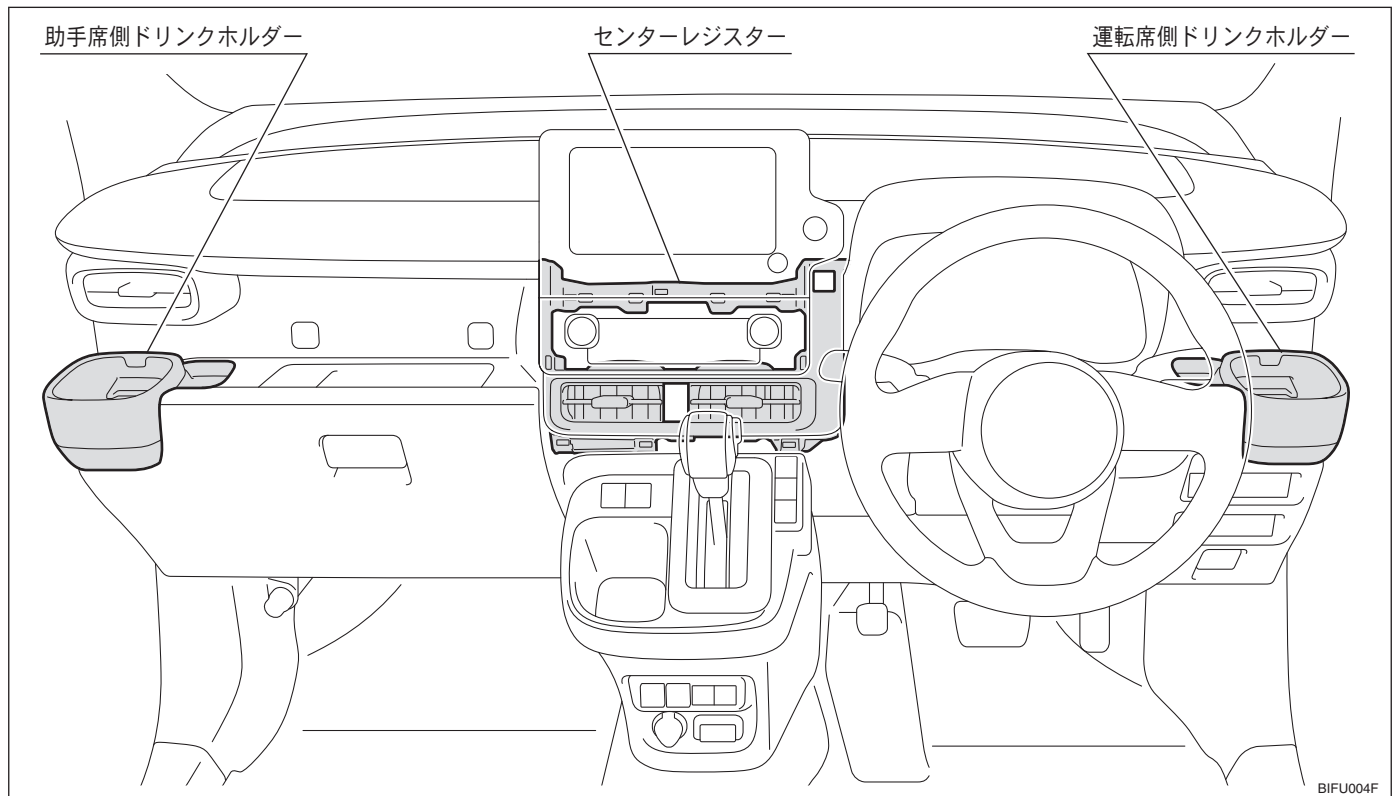
- ◆ 本製品は、1年または20,000kmの保証を実施いたします。（1年または20,000km走行時点のいずれか早い方まで）
 - ※保証の詳細はモデリスタパーツカタログサイト <<https://www.modellista.co.jp>>「保証について」をご確認ください。

適合車種かつ指定部位以外への取付け及び走行や取扱いにより発生した外的要因が原因の不具合や、それにより車両本体等への損傷が発生した場合のクレームには応じかねます。

■ 目次

1. 表紙、品番・適合車種、構成部品、構成部品図、取付けに必要な工具・保護具・消耗品…………… 1
2. 取付け・取扱い上のご注意、安全にお使い頂くために、目次…………… 2
3. 取付概要、車両部品の脱着…………… 3
4. 取付作業…………… 4・5
5. 復元作業、取付け完了後の確認、お手入れのしかた…………… 6

■ 取付概要



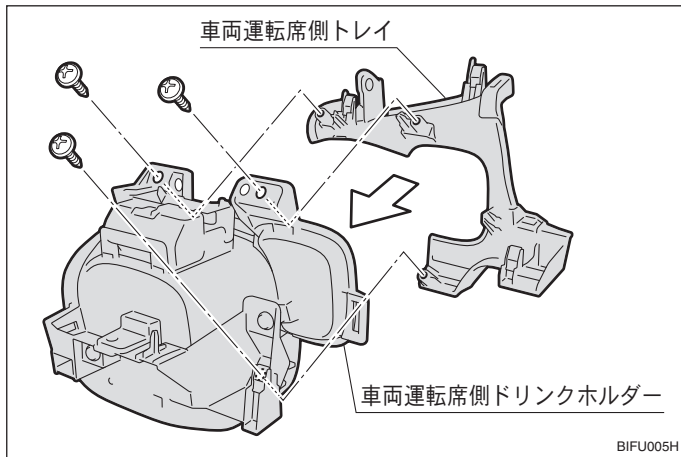
■ 車両部品の脱着

1. バッテリーの（-）側ケーブルを外す。
2. 該当車両の修理書の手順に従い、上記【取付概要】に記載された部品の周辺部品を取り外す。

⚠ 注意

取り外した車両部品は、一部再使用しますのでキズ等に注意して保管してください。

■ 取付作業



👉 アドバイス

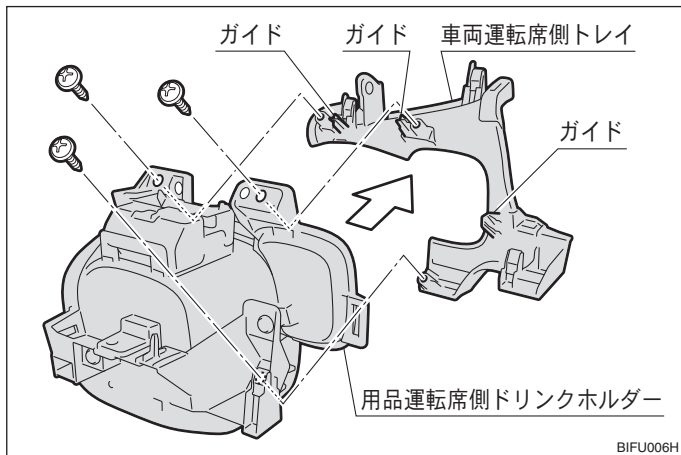
車両部品傷付き防止の為、必ず保護マットの上で作業を行ってください。
以降の作業も同様に保護マットの上で作業を行ってください。

車両運転席側ドリンクホルダーの取り外し

1. スクリュー（3本）を外し、車両運転席側トレイから車両運転席側ドリンクホルダーを取り外す。

👉 アドバイス

- ・スクリュー及び車両運転席側トレイは再使用します。
- ・取り外した車両運転席側ドリンクホルダーは再使用しません。

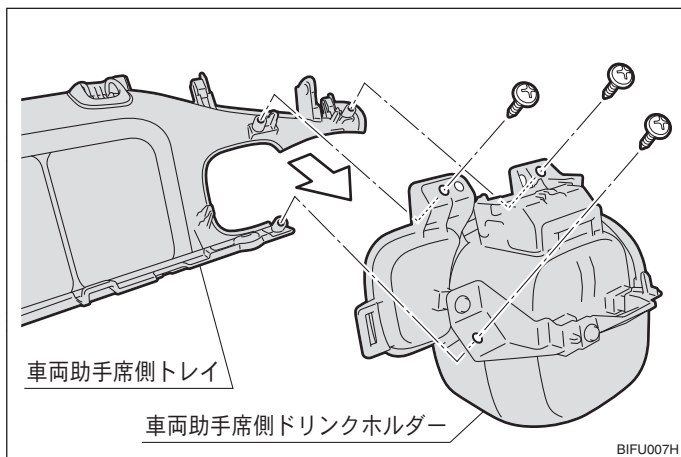


用品運転席側ドリンクホルダーの取付け

1. 取り外したスクリュー（3本）を使用し、車両運転席側トレイに用品運転席側ドリンクホルダーを取付ける。

⚠️ 注意

車両運転席側トレイのガイドが用品運転席側ドリンクホルダーに挿入されていることを確認してください。

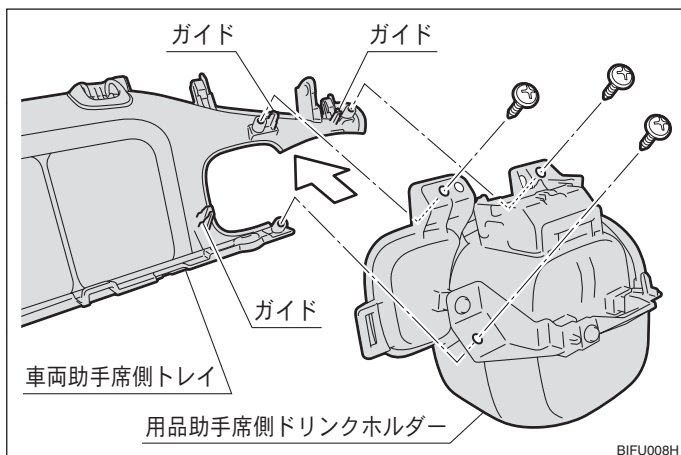


車両助手席側ドリンクホルダーの取り外し

1. スクリュー（3本）を外し、車両助手席側トレイから車両助手席側ドリンクホルダーを取り外す。

👉 アドバイス

- ・スクリュー及び車両助手席側トレイは再使用します。
- ・取り外した車両助手席側ドリンクホルダーは再使用しません。

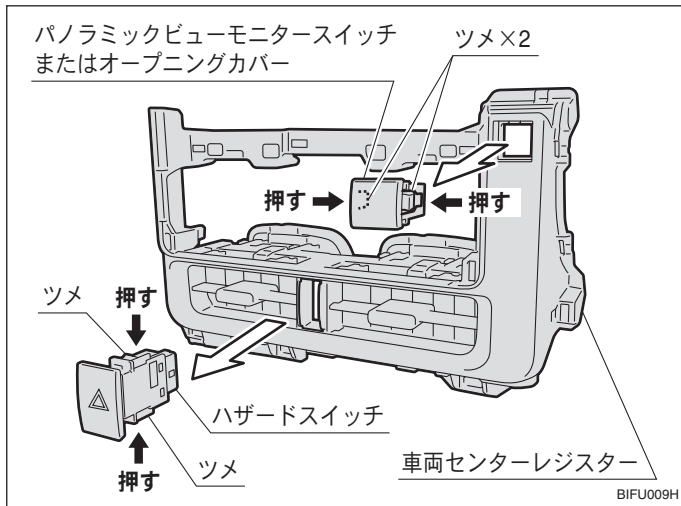


用品助手席側ドリンクホルダーの取付け

1. 取り外したスクリュー（3本）を使用し、車両助手席側トレイに用品助手席側ドリンクホルダーを取付ける。

⚠️ 注意

車両助手席側トレイのガイドが用品助手席側ドリンクホルダーに挿入されていることを確認してください。

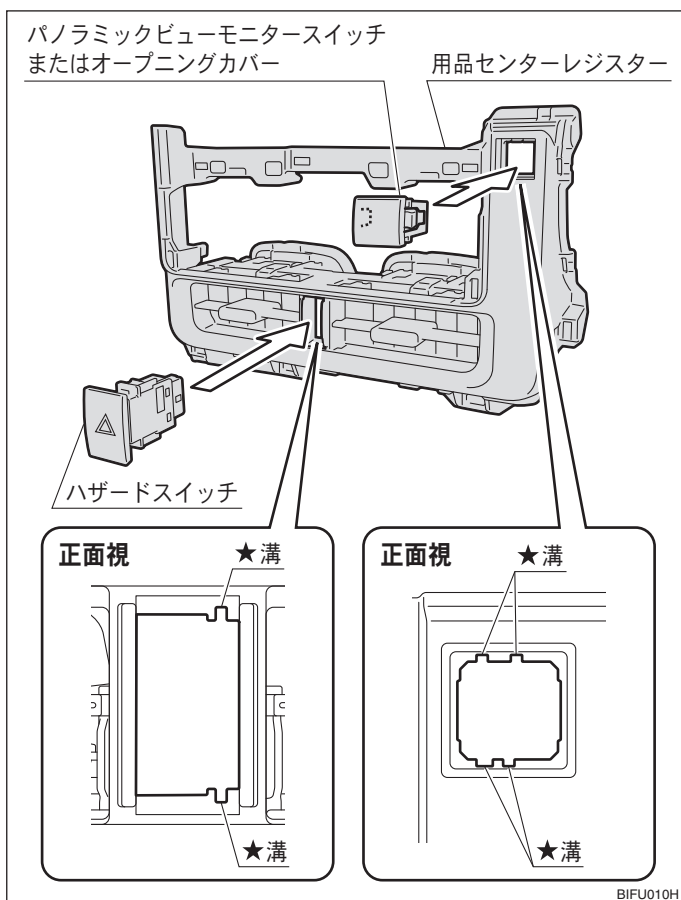


ハザードスイッチ、パノラミックビューモニター スイッチまたはオープニングカバーの取り外し

1. 車両センターレジスター裏側からハザードスイッチのツメ（2箇所）を押しながら、矢印方向に取り外す。
2. 車両センターレジスター裏側からパノラミックビューモニタースイッチまたはオープニングカバーのツメ（2箇所）を押しながら、矢印方向に取り外す。

👉 アドバイス

- ・取り外したハザードスイッチ、パノラミックビューモニタースイッチまたはオープニングカバーは再使用します。
- ・車両センターレジスターは再使用しません。



ハザードスイッチ、パノラミックビューモニター スイッチまたはオープニングカバーの取付け

1. 用品センターレジスターの★溝を確認し、ハザードスイッチを取付ける。
2. 用品センターレジスターの★溝を確認し、パノラミックビューモニタースイッチまたはオープニングカバーを取付ける。

⚠️ 注意

ハザードスイッチ、パノラミックビューモニタースイッチまたはオープニングカバーのツメが用品センターレジスターに嵌合されていることを確認してください。

⚠️ 注意

車両部品の復元前に、製品の傷付き・塗装面の剥がれを防ぐため、干渉するおそれがある範囲を必ず保護テープで覆ってください。

■ 復元作業

取り外した車両部品を下記の点に注意し、取り外しと逆の手順で元通りに取付けてください。

⚠ 注意

- ・復元作業は、車両部品の損傷や、車両ハーネスの噛み込みに充分注意してください。
- ・コネクタの接続は、カチッと音がするまで確実に嵌合させてください。

バッテリー復元時の注意事項

バッテリー復元作業終了後に、車両システムによっては初期化が必要な場合があります。車両修理書を参考に初期化作業を行ってください。

※車両システムの初期化には、GTS等のツールが必要な場合があります。

■ 取付け完了後の確認

1. 取付けに異常がないことを確認してください。
2. 取付けの際、車両及び周辺部品に傷を付けていないことを確認してください。
3. ハザードスイッチが正常に作動することを確認してください。
4. 取り外した車両部品の各スイッチを操作し、電気システムの作動確認を行ってください。

■ お手入れをする際の注意事項

1. 本製品が汚れた場合は、ほこりを取り除き、水またはぬるま湯を含ませた布でふき取ってください。
2. 汚れが落ちない場合は、中性洗剤を水で約1%に薄め、やわらかい布に含ませて、ふき取った後に水を浸した布を固くしぼり、表面に残った洗剤・水分をふき取ってください。
※溶剤を使用すると、変色・しみ・塗装はがれの原因になるおそれがあります。
3. 艶出しワックスや艶出しクリーナーは使用しないでください。
※インストルメントパネルやその他内装の塗装のはがれ・溶解・変形の原因になるおそれがあります。

株式会社 トヨタカスタマイジング&ディベロップメント
<https://www.modellista.co.jp>
「お問合せ先」
モデリスタコールセンター TEL 050-3161-1000

