

ノア／ヴォクシー モデルスタセレクション

メタルガーニッシュキット 取付要領書

設定型式:MZRA9#W,ZWR9#W 設定グレード:全車

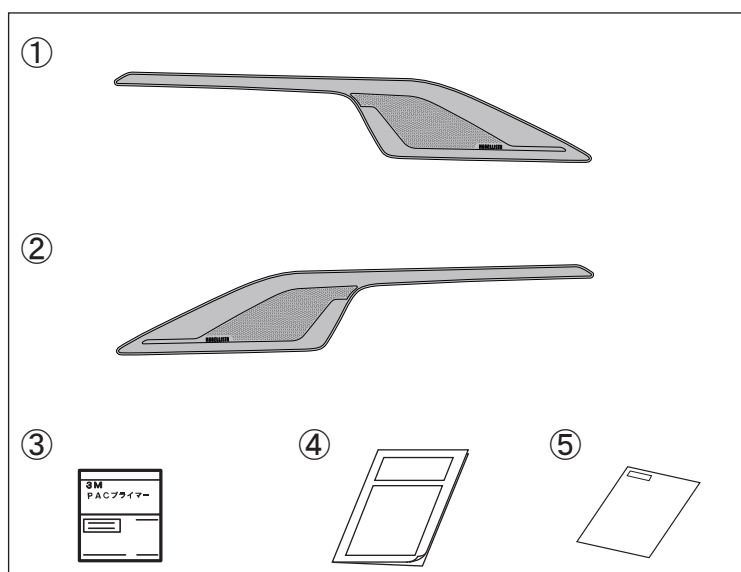
このたびは、モデルスタ商品をお買い上げいただきありがとうございます。
 本書は、メタルガーニッシュキットの取付要領について記載してあります。
 取り付け前に必ずお読みいただき、正しく取り付けを行ってください。

販売店様へのお願い: 取付け完了後、取扱書は必ずお客様にお渡しください。

品番

品番	MSD50-28001
----	-------------

構成部品



No.	品名	個数
①	メタルガーニッシュ RH	1
②	メタルガーニッシュ LH	1
③	PACプライマー(K-500)	2
④	取付要領書	1
⑤	取扱書	1

※製品表面には保護シートが貼り付けてあります。
 取付作業完了後は保護シートを剥がしてください。

取付に必要な工具等

イソプロピルアルコール(IPA)等、ウエス、ドライヤー(外気温20℃以下の場合)、マスキングテープ、養生テープ、メジャー、保護シート

取り付け上の注意事項

1. 取付作業は、安全で平坦な場所に車を駐車させ、パーキングブレーキを確実に操作してください。
2. 取付作業中の車はエンジンを停止してください。
※プッシュスタートシステム付車については、リモコンを電波の届かない車外で保管してください。
3. 構成部品及び部品点数が取付要領書通りになっているか、または不良品の混在等はないか確認してください。
4. 貼り付け部の汚れや油分をイソプロピルアルコール(IPA)等で拭き取ってください。
5. 両面テープは外気温が20℃以下になると接着力が低下しますので両面テープ及び被接着面をドライヤー等で温めてから貼り付け作業を行ってください。
6. 本商品の取り付けは、傷付き防止の為、保護シートの上で取り扱いを行ってください。

この取付要領書では安全な作業をしていただくため、特にお守りいただきたいことを次のマークで表示しています。



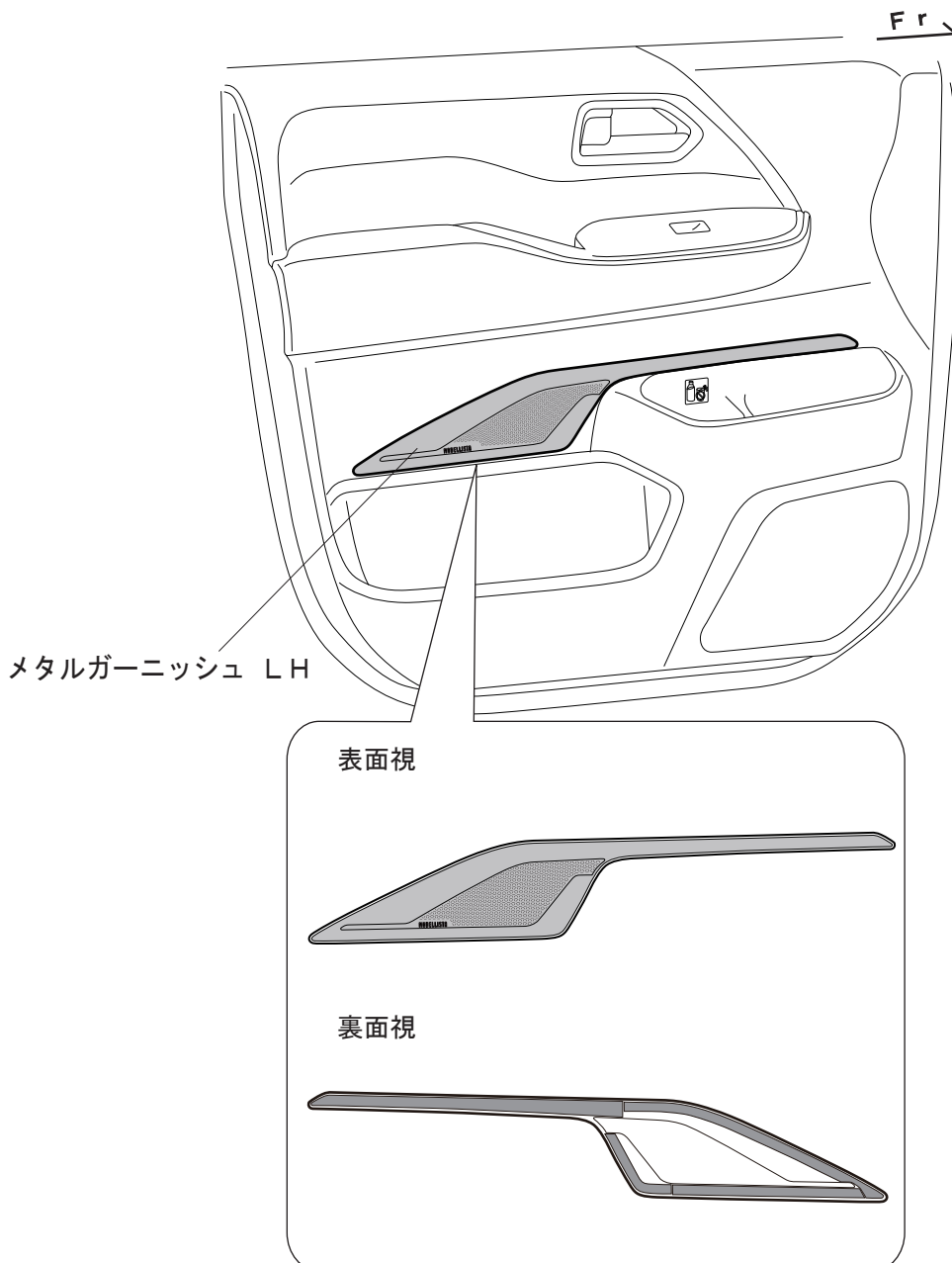
注意 …注意事項を守らないと事故につながったり、ケガをしたり、車を損傷するなどのおそれがあります。



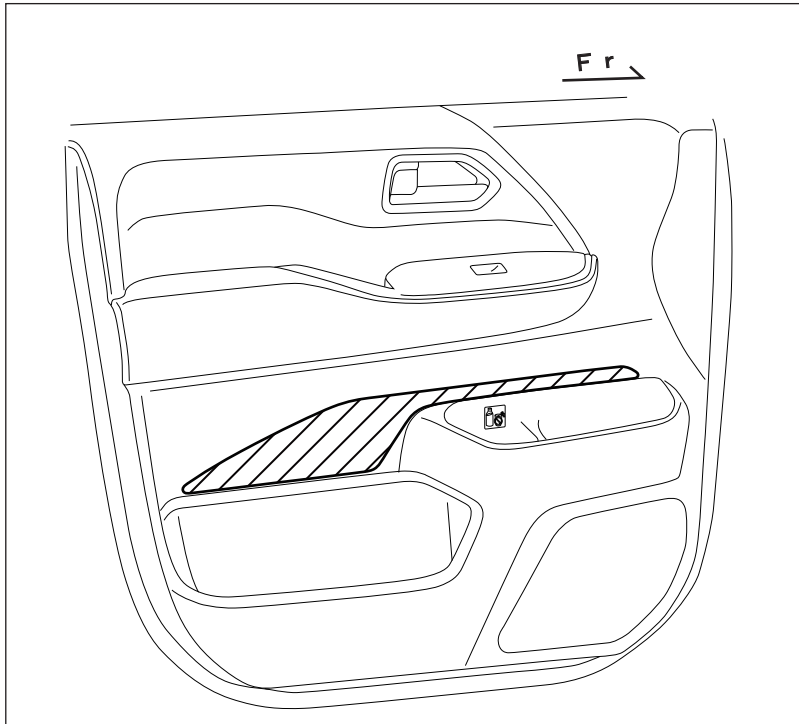
アドバイス…スピーディーに作業していただく上で知っておいていただきたいことを記載しています。

取り付け概要

※この取り付け概要図は車両左側を示しています。



取り付け要領



※本図はLH側を記載しておりますがRH側も同様に取付けてください。

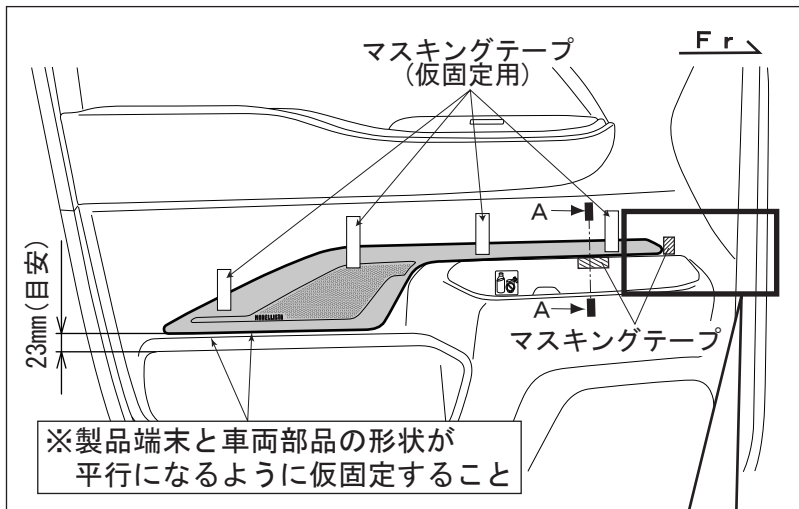
※ドアを開けた状態で作業を行ってください。

1. 取り付け面の洗浄・脱脂

- (1) 製品の取り付け部位の汚れや油分をイソプロピルアルコール(IPA)等を含ませたウェスにて一定方向に拭き取る。(図中斜線部)

⚠ 注意

汚れがあると接着力が低下しますので、丁寧に行ってください。



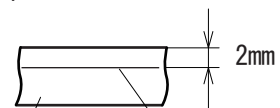
※製品末端と車両部品の形状が平行になるように仮固定すること

※製品が変形しやすいので取扱いには十分注意してください。

2. 取り付け位置確認・仮固定

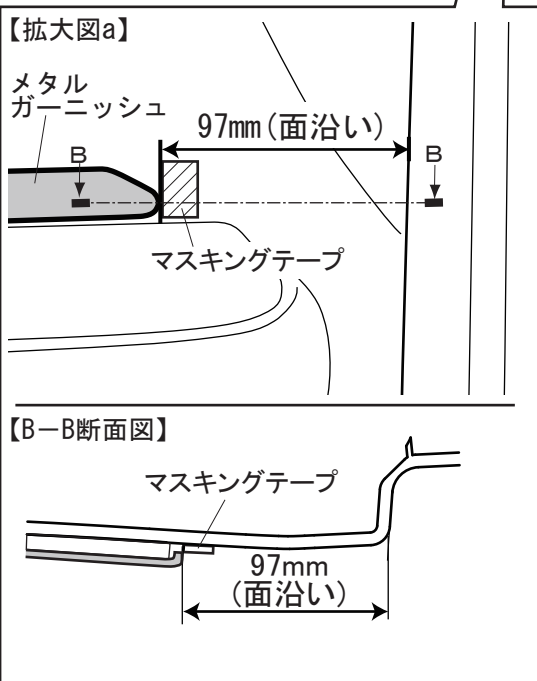
- (1) ドアトリム前端から採寸し、**97mm**の位置にマスキングテープを貼る。
- (2) 左図A-A断面図を参考にドアトリム部品見切り位置から採寸し、**2mm**の位置にマスキングテープを貼る。

アドバイス

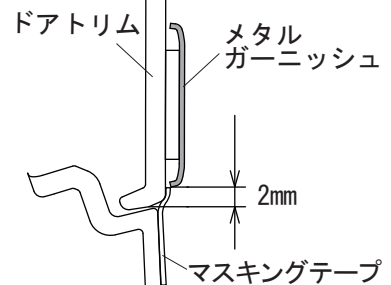


マスキングテープ 線を引く

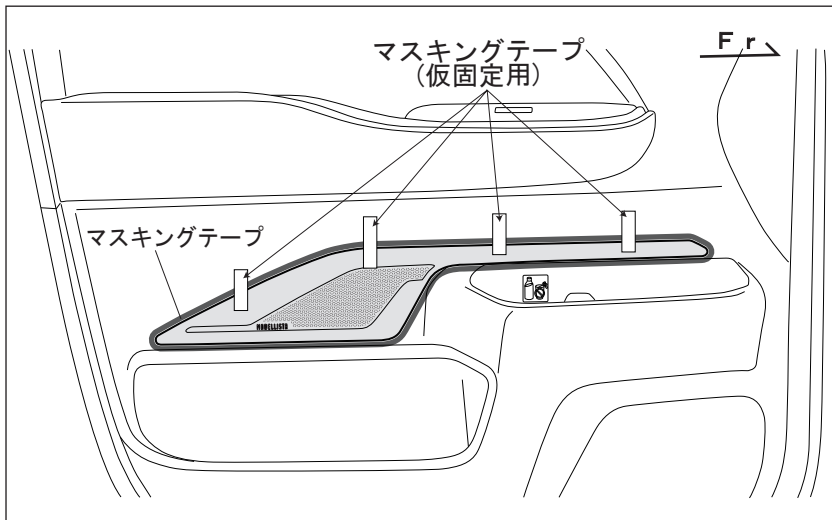
マスキングテープ末端から2mmの位置に線を引いたものを準備しておくと作業がしやすくなります。



A-A断面図



- (3) メタルガーニッシュ LH裏面の両面テープ離型紙は剥がさず、製品を貼付したマスキングテープに合わせ左図を参考に取付位置を確認し、マスキングテープで仮固定する。



- (3) メタルガーニッシュ外周 ■■■ 部にマスクングテープを貼り付ける。



注意

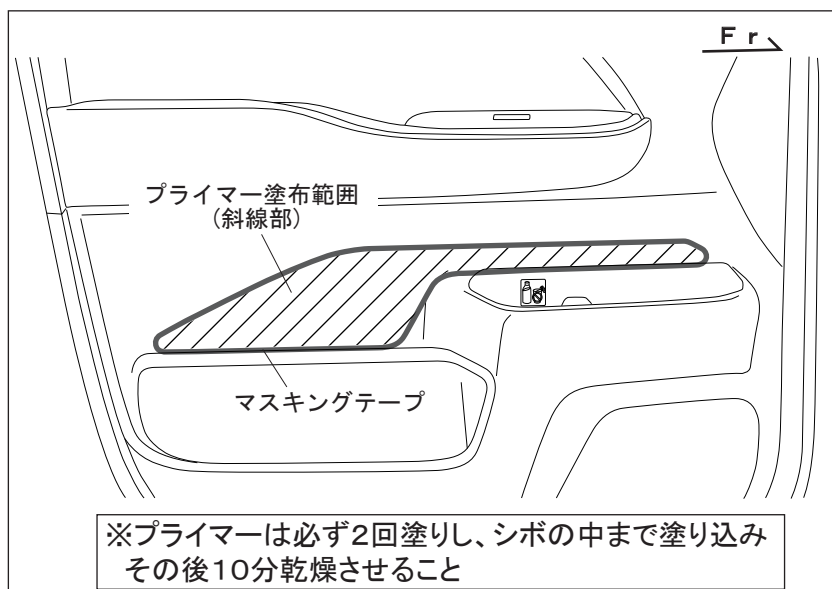
プライマーが塗布範囲以外に付着した場合は直ちにIPAで拭き取ってください。



アドバイス

製品表面の保護フィルムでマスクングテープが貼りづらい場合は、保護フィルムを少し剥がし、作業を行ってください。ただし、製品の傷付きには十分にご注意ください。

- (4) 仮固定したメタルガーニッシュを一度取り外す。



※プライマーは必ず2回塗りし、シボの中まで塗り込みその後10分乾燥させること

3. プライマー塗布

- (1) 再度、製品取り付け面の汚れた油分をイソプロピルアルコール(IPA)等を含ませたウェスにて一定方向に拭き取る。
- (2) 車両側取り付け面にPACプライマーを塗布し、乾燥させる。(図中斜線部)

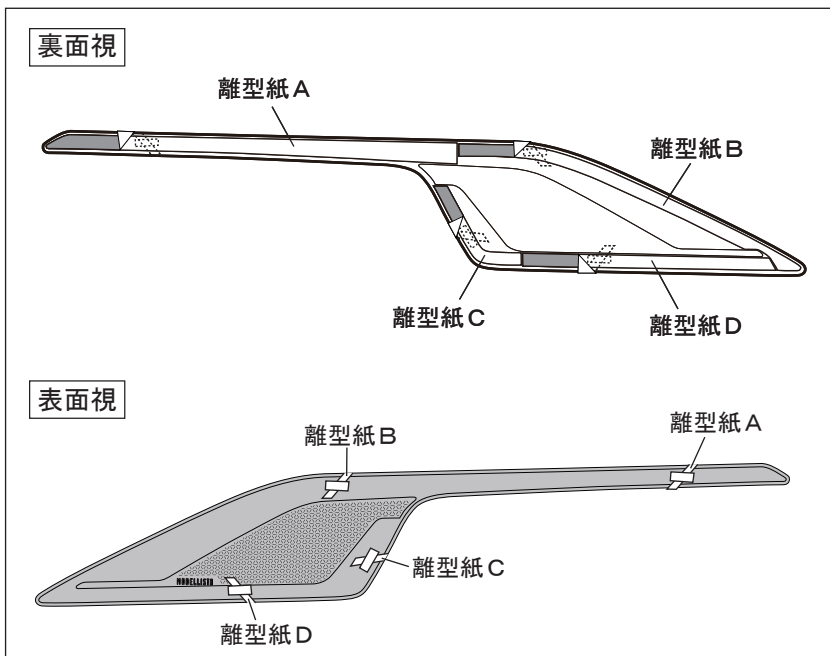


注意

- ・ PACプライマー使用量目安として、RH/LHそれぞれ1つずつご使用ください。
- ・ 接着力の低下を招きますので、他のプライマーの使用、混合は決して行わないでください。
- ・ プライマーは両面テープの接着力を強化させるための溶剤です。プライマーの塗布を怠った場合、本体の剥がれや脱落に繋がるおそれがあります。
- ・ 必ず下記『プライマー使用要領』に従ってプライマーを塗布してください。

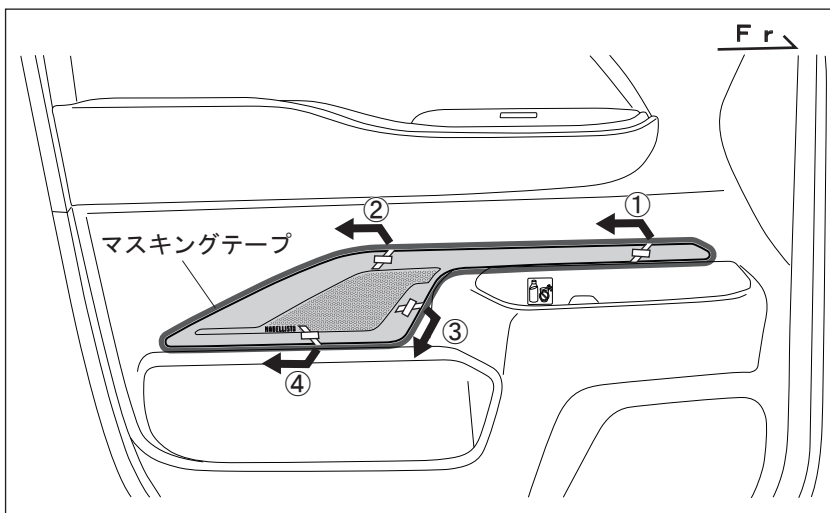
プライマー使用要領

- ・ 乾燥(約10分、指につかない程度)してから取り付け作業を行ってください。
- ・ プライマー塗布作業は換気のよい所で行ってください。
- ・ 指定箇所以外には使用しないでください。
- ・ 火気のある所では、絶対に使用しないでください。
- ・ 有機溶剤が使用されています。故意に吸引しないでください。
- ・ プライマーが顔や手に付着した場合は早めに洗剤で洗い流してください。
- ・ プライマーの袋に記載されている内容を充分読んでから作業を行ってください。



4. 離型紙剥がし

- (1) 左図を参考にメタルガーニッシュフロントLH両面テープの離型紙の端末をめくり、製品の表側にマスキングテープどめしておく。



5. 貼付

- (1) メタルガーニッシュを貼付位置に合わせ、位置がずれない程度に仮押さえる。

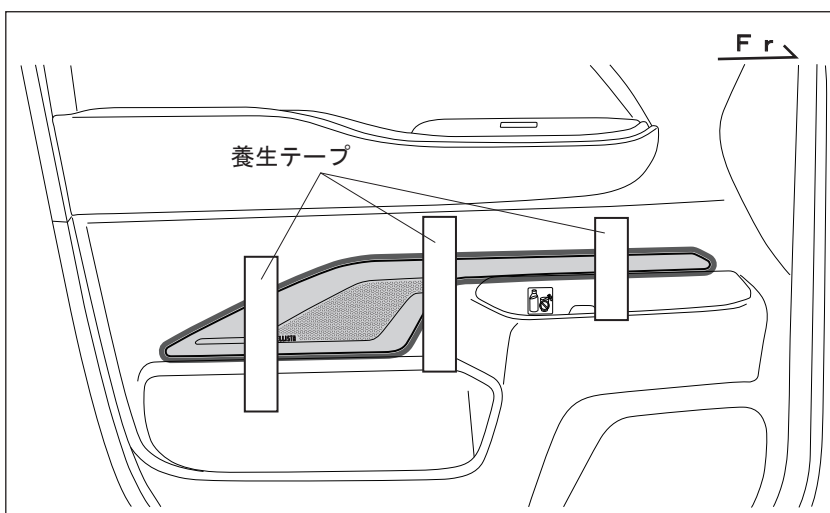


注意

一度貼り付けた製品を外して再度取り付けると製品が破損や変形したり、接着力が低下し、剥がれや浮きの原因に繋がりますので、作業は慎重に行ってください。

取付位置がずれていないか、再度確認してください。

- (2) 離型紙を①→②→③→④の順番に矢印の方向へ抜き取る。



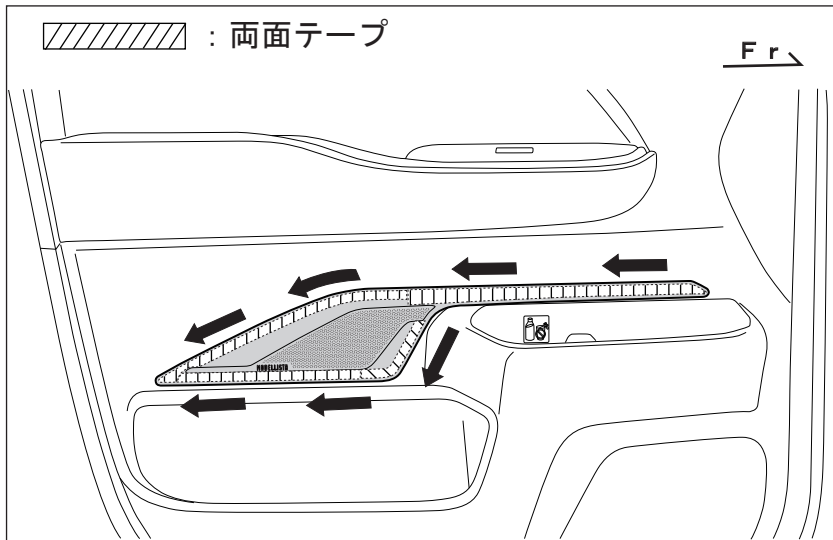
6. ドアトリムの取り外し

- (1) メタルガーニッシュ落下防止の為、左図を参考に養生テープを貼りドアトリムを取り外す。



アドバイス

ドアトリムを取り外す際は、トヨタ自動車整備マニュアルを参照してください。



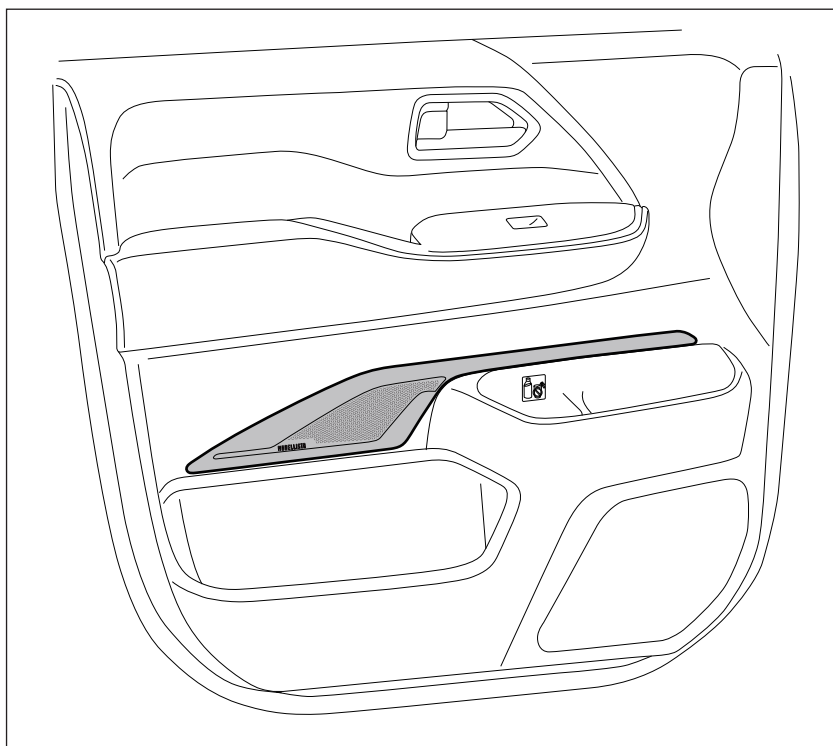
7. 圧着

- (1) ドアトリムがたわみやすい為、ドアトリムを手で抑えながら矢印の方向に沿って、均一な力を加え49N〔5kgf〕以上の力で圧着する。



注意

- ・必ず両面テープの上(左図斜線部)を圧着してください。両面テープがない箇所を圧着すると変形するおそれがあります。
- ・メタルガーニッシュが変形しないよう圧着してください。圧着が不足していると剥がれや浮きが発生する可能性があります。



8. ドアトリムの復元

- (1) ドアトリムを取り外した逆の手順でドアトリムを復元する。



アドバイス

ドアトリムを復元する際は、トヨタ自動車整備マニュアルを参照してください。

- (2) 養生テープ、マスキングテープ、製品表面の保護シートを剥がす。

取り付け完了後の確認

1. メタルガーニッシュが正確な位置に固定され、剥がれや浮きが無い事を確認してください。
2. 取り付け後24時間以内は、接着力確保のため製品には触れないよう注意してください。

株式会社トヨタカスタマイジング&ディベロップメント
<https://www.modellista.co.jp>

【お問い合わせ先】

モデリスタコールセンター TEL : 050-3161-1000