

# カローラ／カローラツーリング モデルスタバージョン

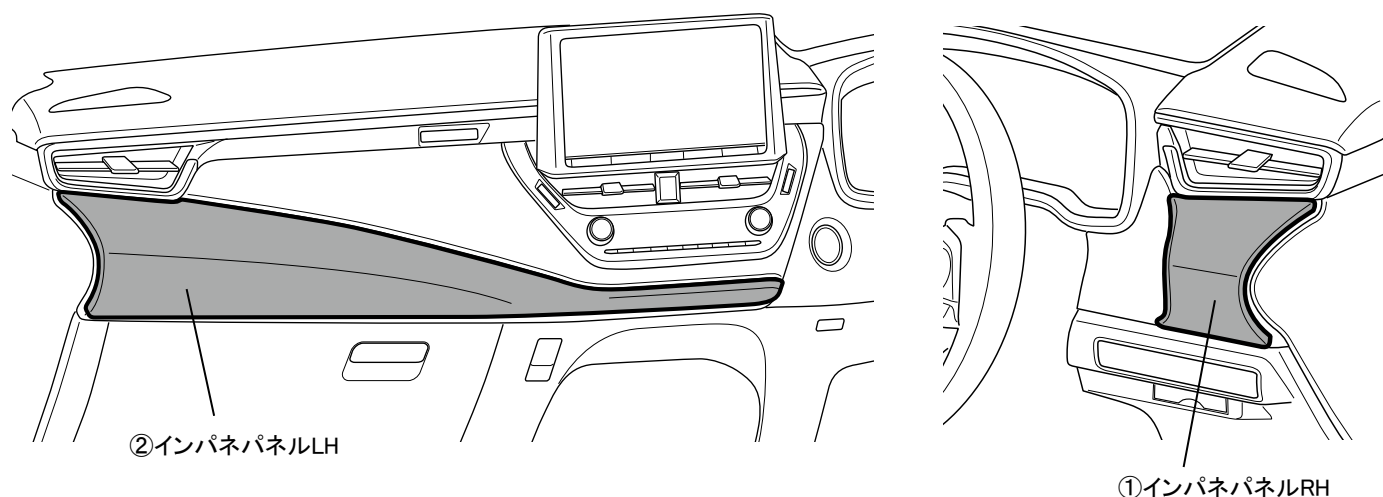
## インテリアパネルセット 取付要領書

設定形式：ZWE21#(W)／ZRE212(W)／NRE210(W)／MZE17(W) 設定グレード：全車

### ① 部品番号

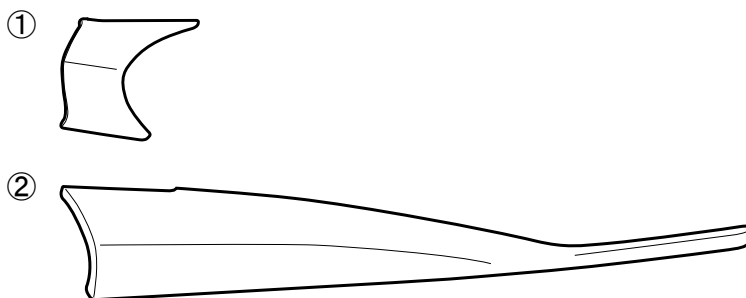
《品番》	《品名》
・MSD50-12001／D2551-60510	インテリアパネルセット チタニウムグレイン
・MSD50-12002／D2551-60520	インテリアパネルセット 木目調

### ② 組付完成図



### ③ 構成部品

No.	品名	数量
①	インパネパネルRH	1
②	インパネパネルLH	1



### ④ 必要工具

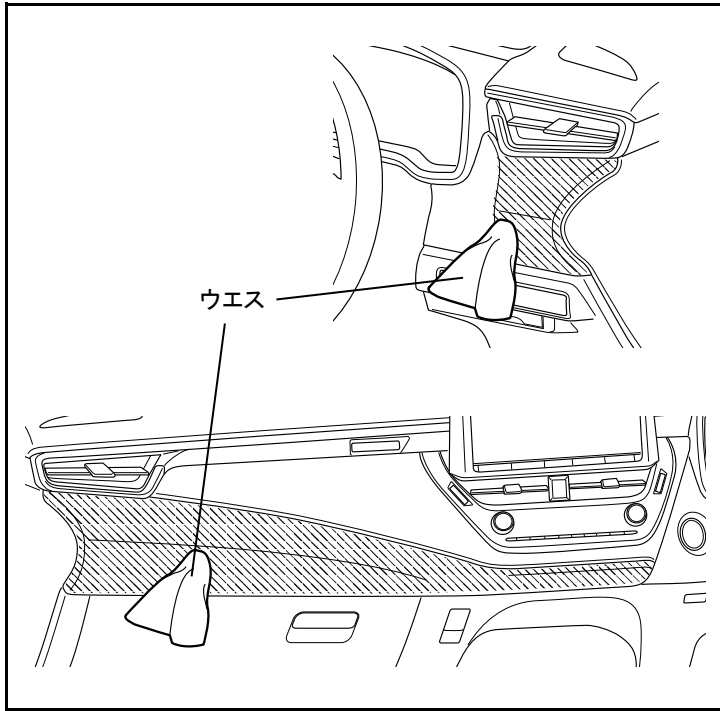
・ウエス ・イソプロピルアルコール(IPA)等 ・マスキングテープ

### ⑤ ⚠️注意事項

- ・取付作業前に要領書を熟読し、作業内容を確認してください。
- ・取付け前に、取付部をイソプロピルアルコール(IPA)等で汚れ等を除去してください。
- ・気温が低い場合(20℃以下)は、両面テープの接着力が低下します。両面テープ及び取付部をドライヤーなどで温めてから取付けをしてください
- ・取付後24時間以内は、製品に触れないでください。
- ・取付けの際は、なるべく接着面に触れないよう作業を行ってください。接着力が弱くなります。
- ・汚れた場合は、柔らかいウエスを用いて中性洗剤にて拭き取ってください。
- ・市販のツヤ出し剤は、製品表面を傷付ける場合があるため絶対に使用しないでください。
- ・薬品等は使用しないでください。製品表面が侵され、変色することがあります。

この取付要領書は必ず、お客様にお渡しください。

## 取付手順

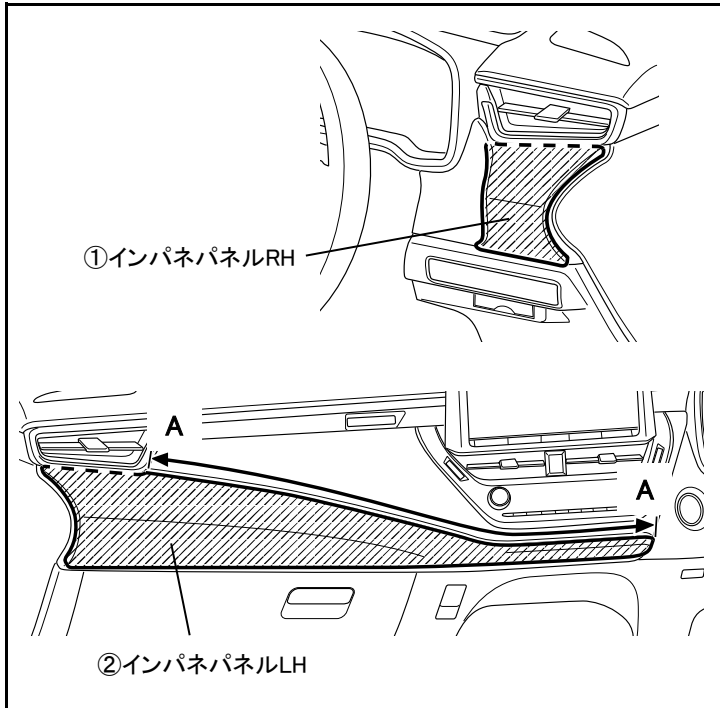


### A 取付面の洗浄と準備

- 1) 製品取付部位の汚れや油分をイソプロピルアルコール(IPA)等を含ませたウエスにて拭き取ってください。  
(図中斜線部)

#### ⚠注意

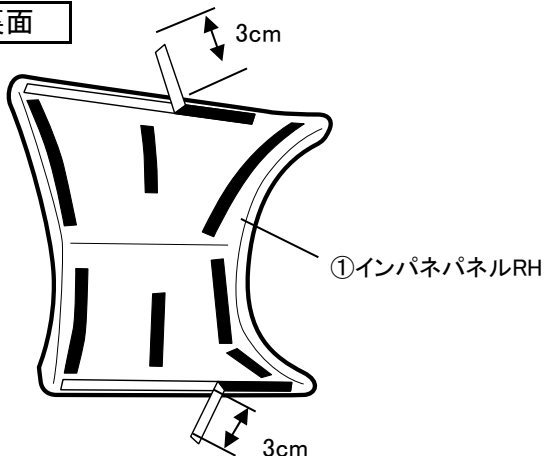
- ・汚れがあると接着力が低下しますので、丁寧に行ってください。



### B 取付位置確認

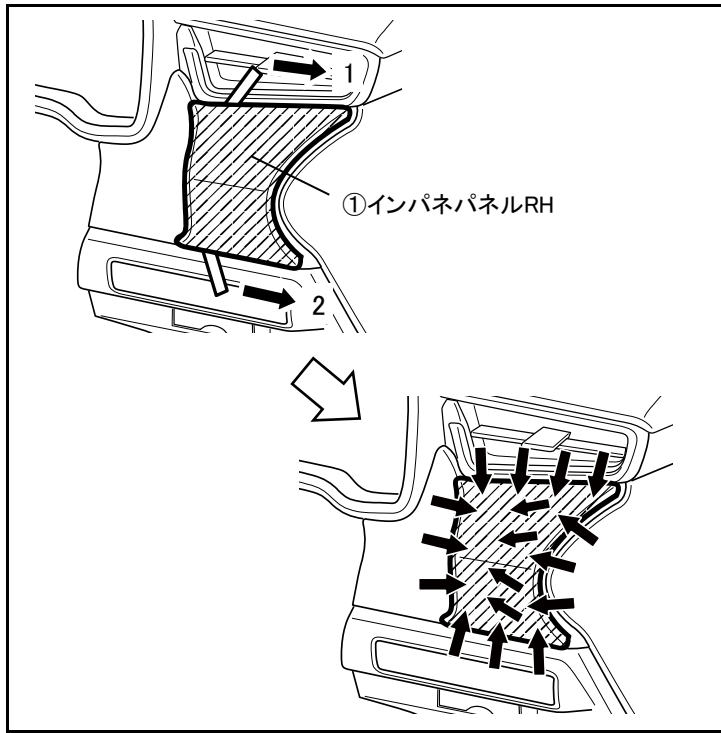
- 1) ①インパネパネルRH 裏面の両面テープ離型紙を剥がさずに、図中に示す点線部と車両側との隙間が均一になるように取付位置の確認を行ってください。
- 2) ②インパネパネルLH 裏面の両面テープ離型紙を剥がさずに、図中に示すA-A範囲は車両側との隙間を埋めるように合わせ、図中に示す点線部は車両側との隙間が均一になるように取付位置の確認を行ってください。

#### 製品裏面



### C 製品取付け

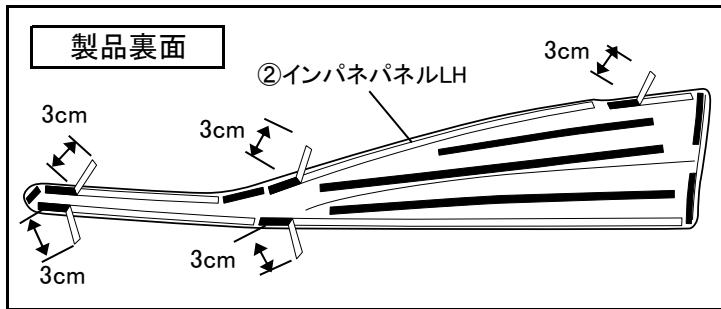
- 1) ①インパネパネルRH 裏面の両面テープ離型紙2箇所を左図のように3cmほど剥がしてください。残りの箇所は全て剥がしてください。



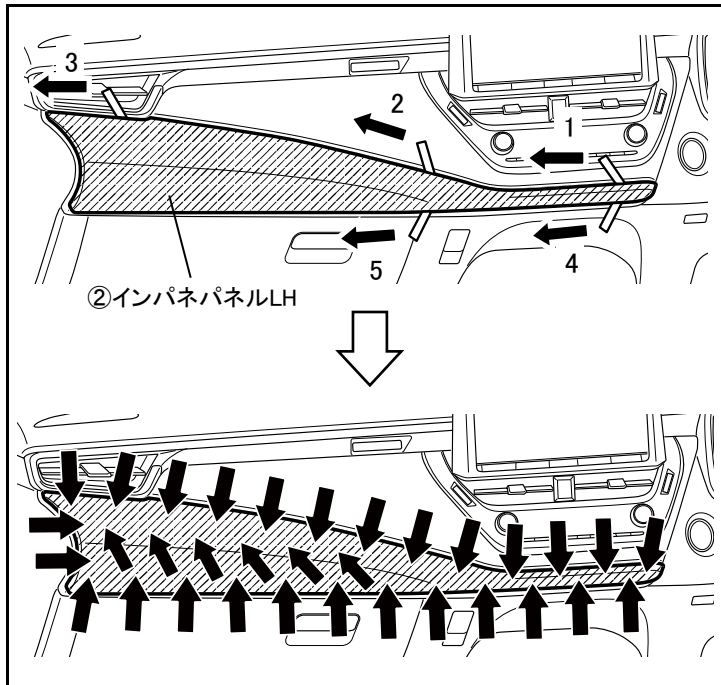
- 2) 図-1)の位置確認に従ってあてがい、左図の数字1→2で示す順番で矢印の方向に離型紙を引抜き、製品全体を圧着してください。

**注意**

- ・製品を貼り直しますと両面テープの接着力が低下しますので、取付け作業は慎重に行ってください。
- ・圧着をせずに装着しますと製品が剥がれる恐れがありますので確実に行ってください。



- 3) ②インパネパネルLH 裏面の両面テープ離型紙5箇所を左図のように3cmほど剥がしてください。残りの箇所は全て剥がしてください。



- 4) 図-2)の位置確認に従ってあてがい、左図の数字1→5で示す順番で矢印の方向に離型紙を引抜き、製品全体を圧着してください。

**注意**

- ・製品を貼り直しますと両面テープの接着力が低下しますので、取付け作業は慎重に行ってください。
- ・圧着をせずに装着しますと製品が剥がれる恐れがありますので確実に行ってください。

- 5) 再度すべての製品全体を圧着し、浮き等が無いか確認してください。圧着は車両が揺れるくらいを目安に圧着してください。

株式会社 トヨタカスタマイジング & ディベロップメント

<http://www.modellista.co.jp>

「お問い合わせ先」

モデリスタコールセンター TEL 050-3161-1000