

ノア モデリスタ バージョン

フードガーニッシュ 取付要領書

品番 : MSD47-28001

設定型式: MZRA9#W/ZWR9#W 設定グレード: "Z"を除く

このたびは、モデリスタ商品をお買い上げ頂きましてありがとうございます。
本書は、フードガーニッシュの取付要領について記載してあります。
取り付け前に必ずお読み頂き、正しい取り付けを行なって下さい。

取り付け上の注意事項

- 商品の仮合わせ時等においては、マスキングテープ等で車両側への傷付き防止対策を行った上で実施してください。
- 両面テープを貼り付ける部分は、必ず脱脂してください。脱脂作業を怠ると両面テープを接着しても剥がれる場合があります。
- フードガーニッシュを取り付ける部分の汚れ、ゴミ、ホコリをウエスで拭き取ってください。
- 重要** ■両面テープの接着力促進剤として、必ず両面テープ用プライマーを塗ってください。
(PACプライマーN200を本品に添付)
プライマーの効力を発揮させる為、塗布後、常温で10分間以上放置し乾燥させてください。
- 重要** ■両面テープは、外気温が20℃以下になると接着力が低下しますので、両面テープ及び被接着面をドライヤー等で温めてから貼り付け作業を行なってください。
- 両面テープのプライマーは、溶剤が揮発するため速やかに作業を終了してください。
- 両面テープのプライマーは、特に塗装面を黄変させますので必ず塗装面をマスキングし、はみだしたプライマーは、イソプロピルアルコール (IPA) 等で拭き取ってください。
- 重要** ■両面テープの圧着を充分に行なってください。49N(5kgf以上)

取り付け完了後の点検・注意事項

- フードガーニッシュが、車両に確実に貼り付けされているか点検してください。
- 両面テープの全ての離型紙が剥がされ、確実に圧着されているか点検してください。
- 取り付け完了後、フードガーニッシュ及び車両部品に傷がついていないか点検してください。
- 取り付け完了後、最低24時間は強い力をかけたり、雨等で濡れない様注意してください。
(両面テープの剥がれ、車両とフードガーニッシュとの間に隙間が発生するおそれがあります。)



アドバイス…この取付要領書では、スピーディーに安全な作業をして頂く上で知っておいて頂きたい事を左図マークで表示しております。

構成部品

No.	品名	個数
①	フードガーニッシュ	1
②	型紙	1
③	PACプライマー N200	1
④	取付要領書	1

①



②



③

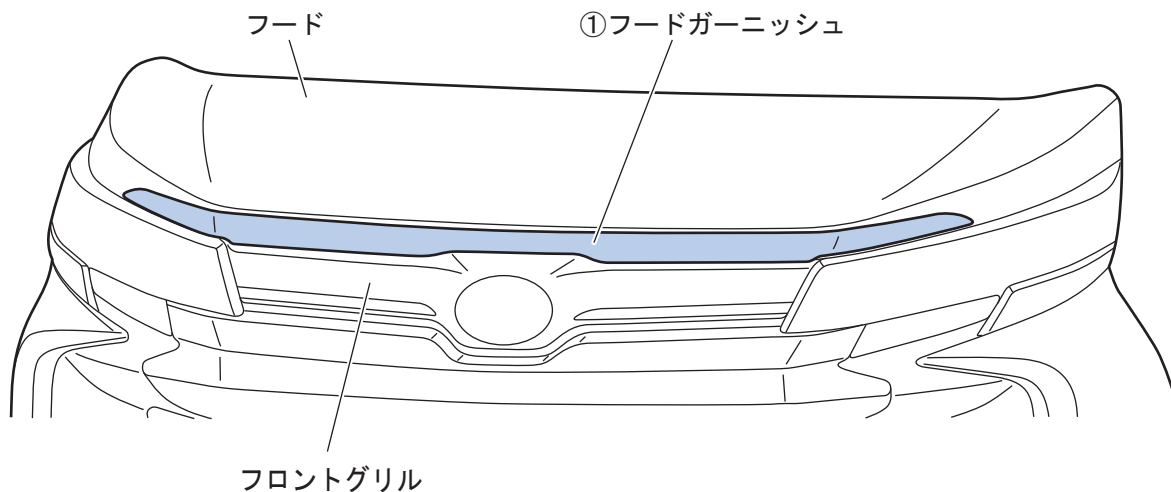


④

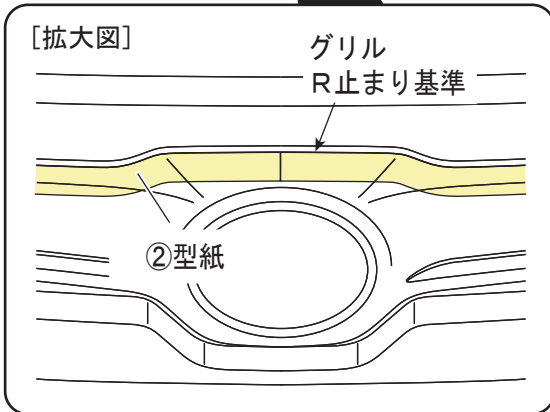
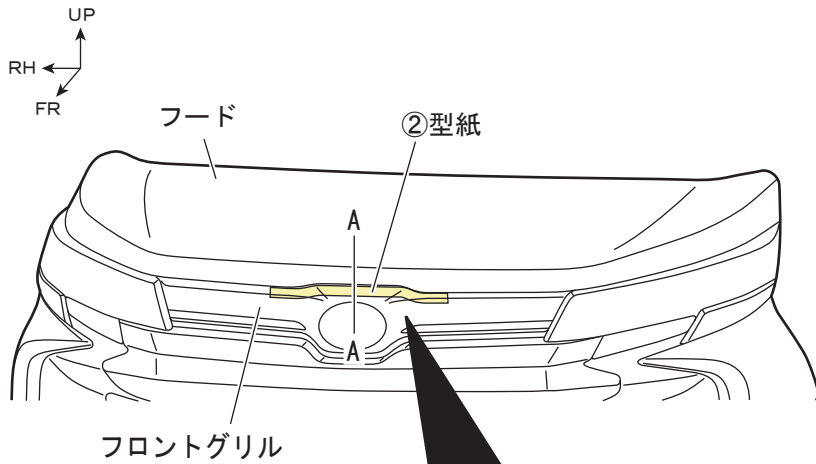


取付手順

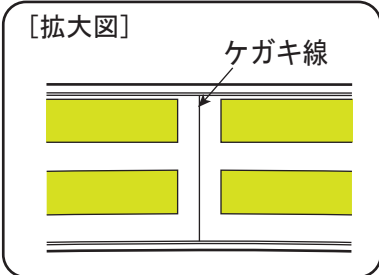
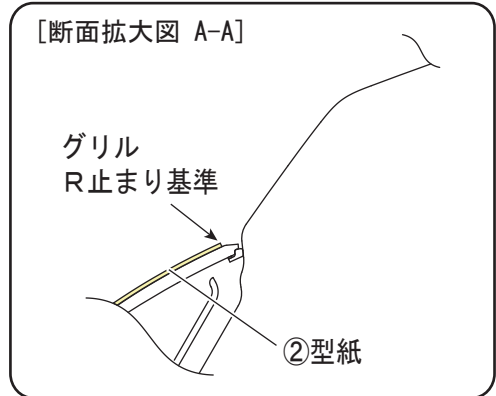
取付概要



I. ガーニッシュ 取付準備



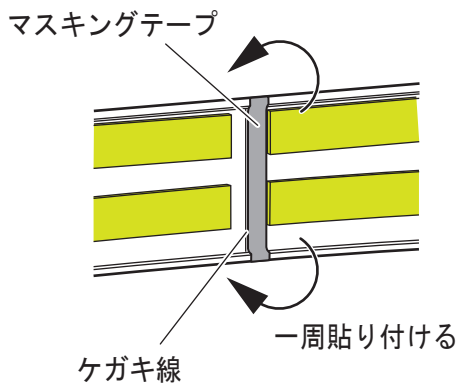
1. フロントグリルのエンブレム上部に②型紙を貼り付ける。



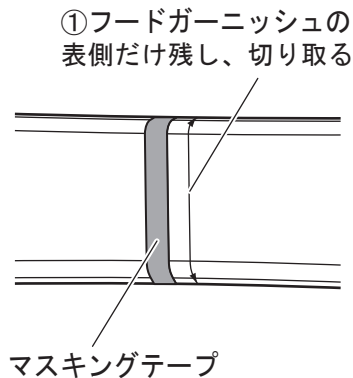
①フードガーニッシュ



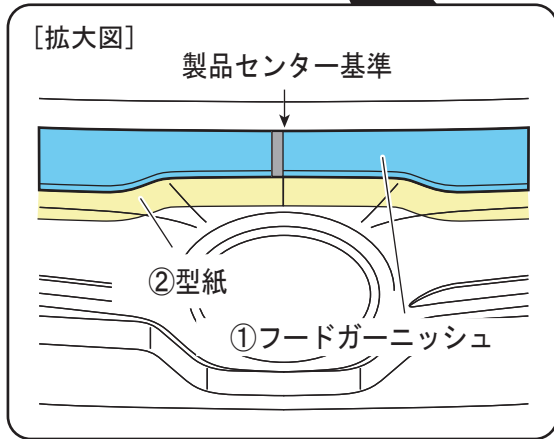
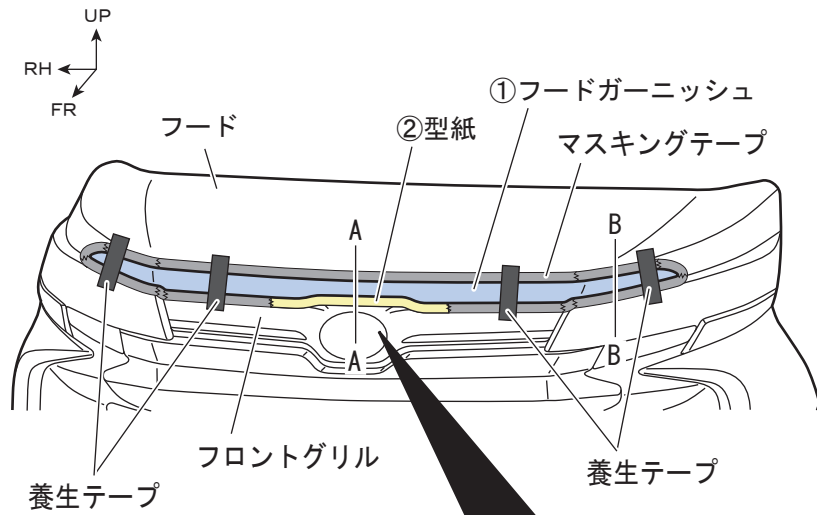
<裏面視>



<表面視>



- ①フードガーニッシュ裏面の中央部にあるケガキ線に沿わせる様にマス킹テープを一周貼り付け、表面にセンター基準を出す。
- マス킹テープの表面のみ残し、裏側は切り取ります。



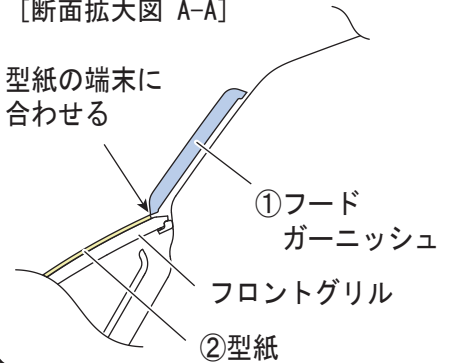
4. ①フードガーニッシュを②型紙の位置に合わせ、養生テープ等で仮固定する。

アドバイス

- ①フードガーニッシュがフロントグリルへ干渉が無いように注意してください。(下図矢印部)

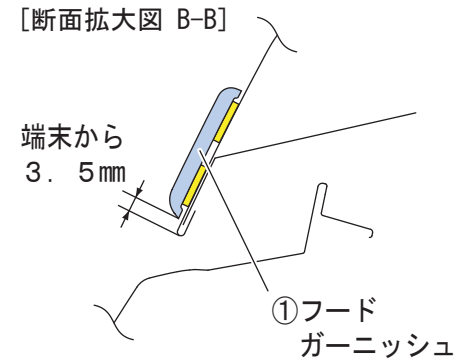
[断面拡大図 A-A]

型紙の端末に合わせる



[断面拡大図 B-B]

端末から 3.5mm



5. ①フードガーニッシュの外周にマスキングテープを貼り付ける。(左図参照)
 6. ①フードガーニッシュを一旦取り外す。

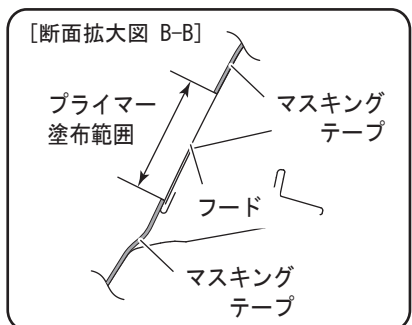
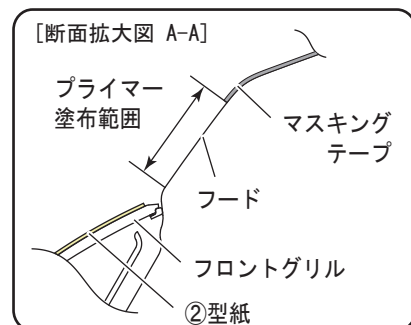
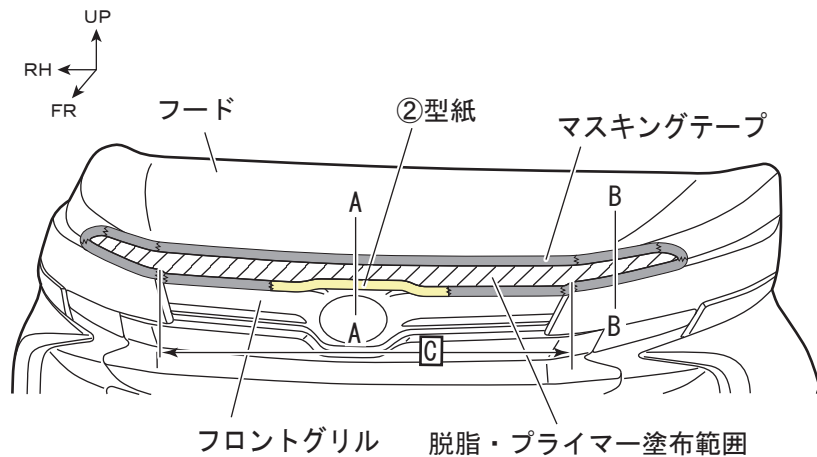
7. 両面テープ貼り付け部(左図斜線部)を脱脂する。
 8. 両面テープ貼り付け部(左図斜線部)に③PACプライマー-N-200を塗布します。

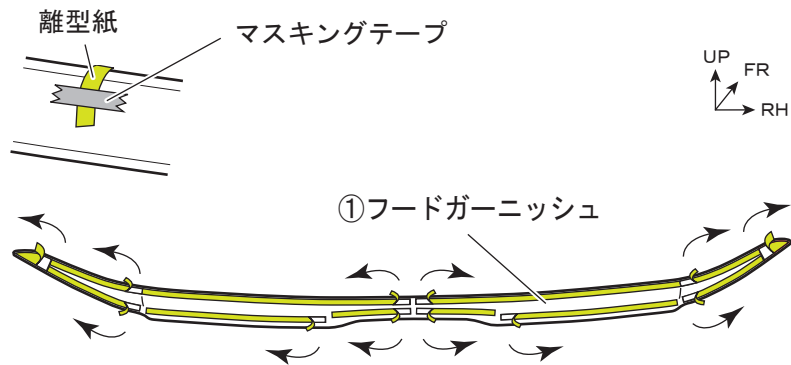
注意

- 左図C範囲はボンネットパネルのみにPACプライマー-N-200を塗布してください。

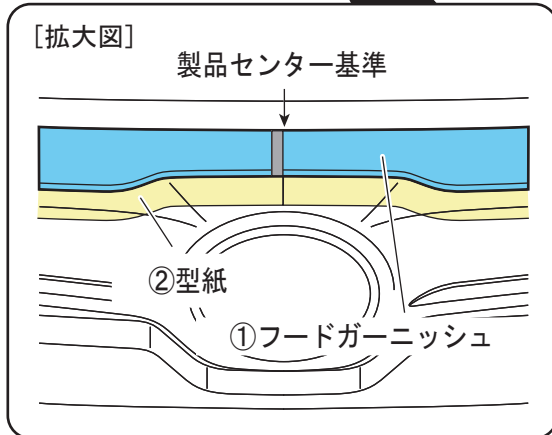
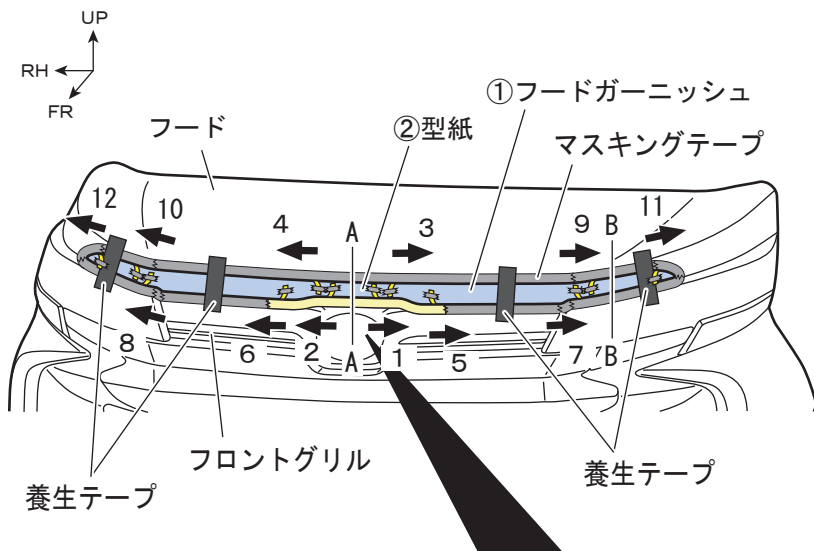
アドバイス

- PACプライマー-N-200は特に白色塗装面を黄変させますので、マスキングするか、はみ出したプライマーは、アルコール等で拭き取ってください。
- PACプライマー-N-200塗布後は、常温で10分以上放置し乾燥させてください。
- ボディコート処理されている車両は、マスキングをして両面テープ貼り付け部分を塗装用コンパウンドで除去してください。





II. ガーニッシュ 取付



9. ①フードガーニッシュの両面テープ離型紙を矢印の方向に一部剥がし（12箇所）、表面に折り返してマス킹テープで貼り付ける。（左図参照）

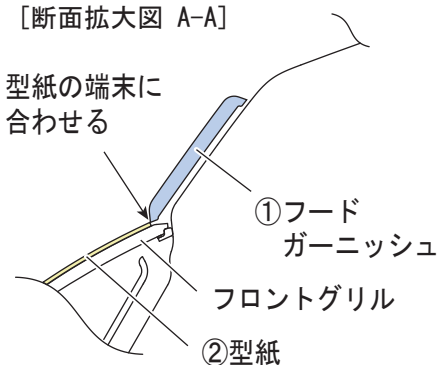
1. ②型紙、マス킹テープの位置に合わせて、①フードガーニッシュを車両にかぶせ、養生テープ等で仮固定する。（左図参照）

アドバイス

- ①フードガーニッシュがフロントグリルへ干渉が無いように注意してください。（下図矢印部）

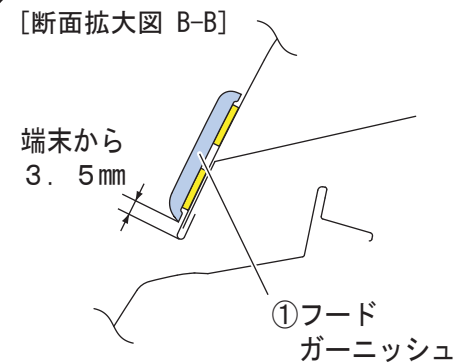
[断面拡大図 A-A]

型紙の端末に合わせる



[断面拡大図 B-B]

端末から 3.5mm



2. ①フードガーニッシュの両面テープ離型紙を左図矢印の方向に引き抜きながら圧着する。（左図参照）

アドバイス

- 両面テープの圧着は、49N(5kgf)程度で行ってください。

3. 両面テープ接着部に浮きがない事を確認し、再度両面テープ貼り付け部を圧着します。
4. 全てのマス킹テープと養生テープ等を剥がす。