

アクア モデリスタバージョン

サイドスカート 取付要領書

(品番：MSD44-52001) 型式：MXPK1# 設定グレード：Zグレード

このたびは、モデリスタ商品をお買い上げ頂きましてありがとうございます。
本書は、サイドスカートの取付要領について記載してあります。
取り付け前に必ずお読み頂き、正しい取り付けを行ってください。

取り付け上の注意事項

- 取り付け前に車両に傷がついていないか確認して下さい。
- 車両が動かないよう、エンジンを切り、車止め等をして作業して下さい。
- 開梱時、同梱部材の有無、製品本体の不具合が無いかが、取り付け前に確認して下さい。
- サイドスカートを取り付ける部分の汚れ、ゴミ、ホコリをウエスで拭き取って下さい。
- 車両へサイドスカートを取り付ける際は、**前後1名ずつ2名で作業**を行ってください。
また、仮組み等の際、マスキングテープ等で車両への傷つき防止対策を実施して下さい。
- エンドモール（両面テープ付）両面テープを貼り付ける部分は必ず一方向に拭いて脱脂して下さい。
脱脂作業を怠ると両面テープを接着しても剥れる場合があります。
- 重要 ■ 両面テープの接着力促進剤として、必ず両面テープ用プライマーを塗って下さい。取り付けが確実に行えます。
(PAC プライマー N-200 を本品に同梱)
プライマーの効果を発揮させる為、塗布後、**常温で10分間以上放置**し乾燥させて下さい。
- 重要 ■ 両面テープは、外気温が20℃以下になると接着力が低下しますので、両面テープ及び被接着面をドライヤー等で温めてから貼り付け作業を行ってください。
- 両面テープ用プライマーは、溶剤が揮発するため速やかに作業を終了して下さい。
- 両面テープ用プライマーは、塗装面を黄変させますので必ず塗布面以外をマスキングし、はみだしたプライマーはイソプロピルアルコール（IPA）等で完全に拭き取って下さい。
- ボディーコート処理されている車両は、マスキングをして両面テープ貼り付け部分を塗装用コンパウンドで除去して下さい。（必ずマスキングしなるべく細かい番手で行ってください。）
- ボディーコートが塗布されている車両は、脱脂作業を行っても、プライマーの接着力促進効果を十分に発揮できない場合があります。
ボディーコート除去後は、イソプロピルアルコール（IPA）等で脱脂をきちんと行って下さい。
- 重要 ■ 両面テープの圧着を充分に行ってください。**49N (5kgf) 以上**
- 重要 ■ サイドスカート下面部、タイヤハウス折返し部のビス本締めは、両面テープ貼り付け後、3時間以上放置後、行ってください。

取り付け完了後の点検・注意事項

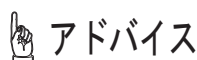
- サイドスカートが、車両に確実に装着されているか確認して下さい。
- 両面テープの全ての離型紙が剥がされ、確実に圧着されているか確認して下さい。
- 取り付け完了後、サイドスカート及び車両部品に傷がついていないか確認して下さい。
- 取り付け完了後、24時間程度は強い力をかけたり、雨等で濡れない様注意して下さい。
(両面テープの剥がれ、車両とサイドスカートとの間に隙間が発生するおそれがあります。)

取付要領書には下記マークを使用しております。



注意

この取付は特に重要な項目です。必ず読んでお守り下さい。
守らないと傷害や事故につながるおそれがあります。



アドバイス

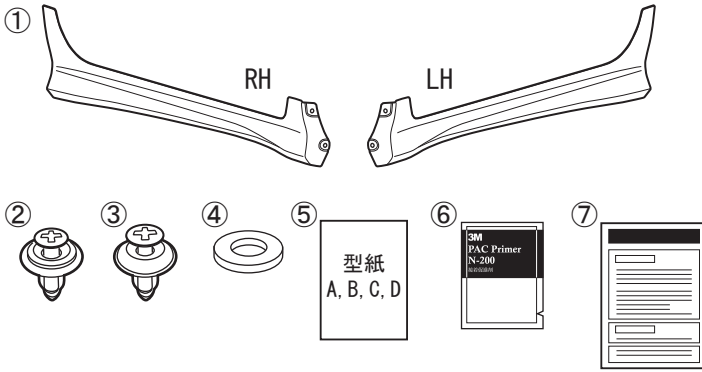
この取付要領書では、スピーディーに安全な作業をして頂く上で知っておいて頂きたい事を左図マークで表示しております。

モデルスタバージョン

サイドスカート

品番 : MSD44-52001

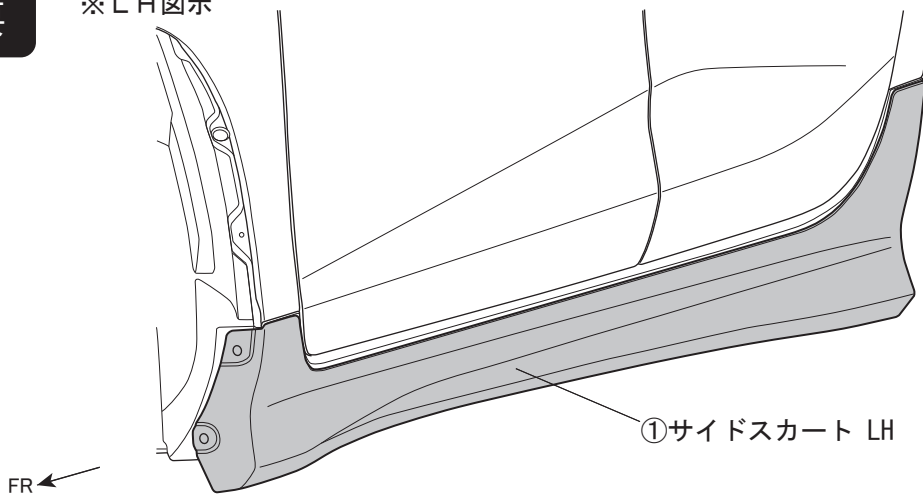
構成部品



| No. | 品名 | 個数 |
|-----|-------------------|-----|
| ① | サイドスカート | 各 1 |
| ② | クリップA | 8 |
| ③ | クリップB | 2 |
| ④ | 樹脂ワッシャー | 2 |
| ⑤ | 型紙A、B、C、D (RH/LH) | 1 |
| ⑥ | PACプライマー N-200 | 1 |
| ⑦ | 取付要領書 | 1 |

取付概要

※LH図示

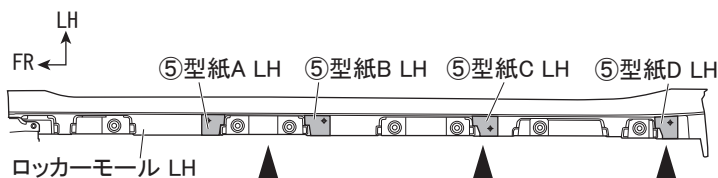


取付手順

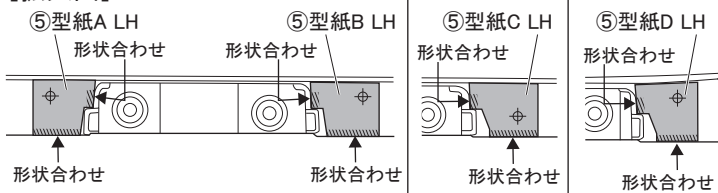
(1) 取付準備

- ・この取付手順は左側で示してあります。右側も同じ要領で作業してください。
- ・各車両パーツ脱着は、車両修理書を参照してください。

1 [下面視]

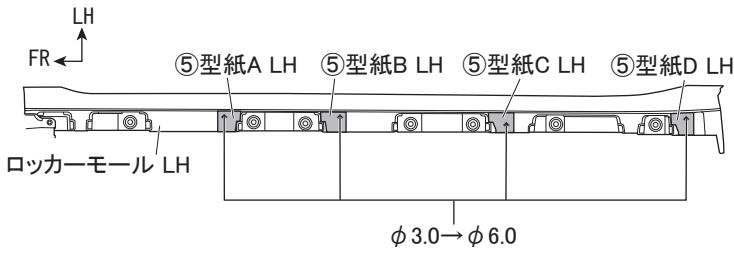


[拡大図]

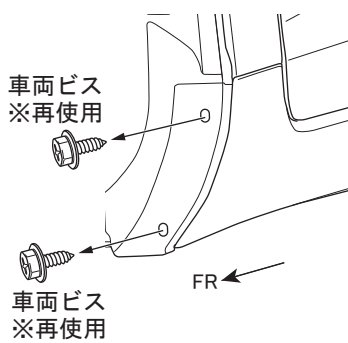


1. 左図のように車両ロッカーモール下面に⑤型紙A、B、C、Dを貼り付ける。(左右各4ヶ所)

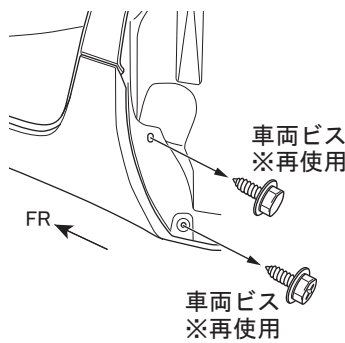
2 [下面視]



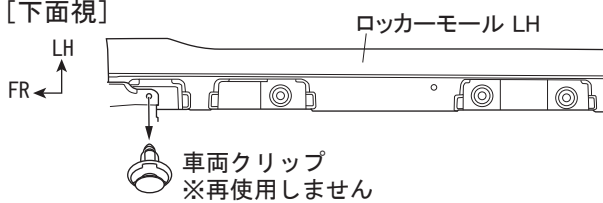
4 [フロント側]



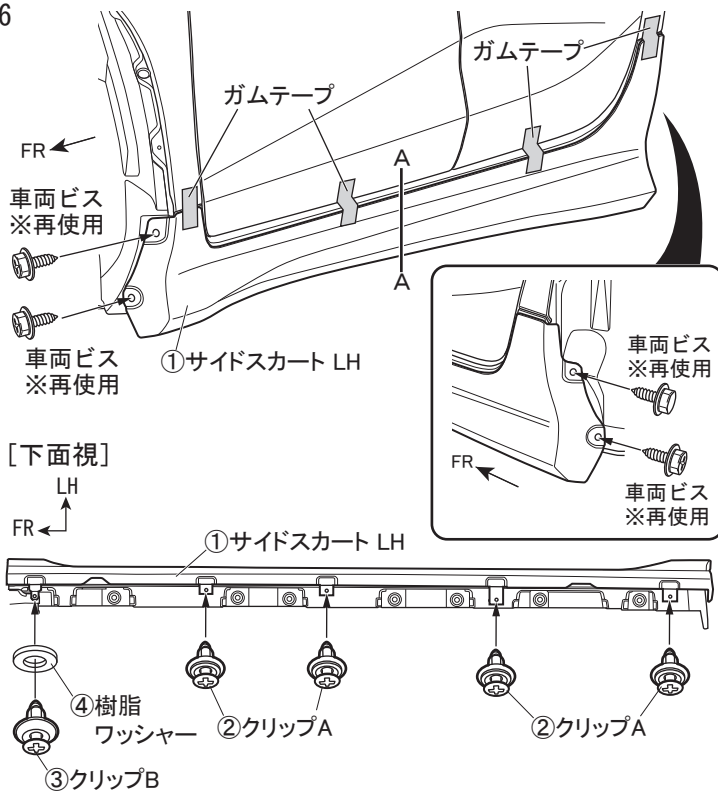
[リヤ側]



5 [下面視]



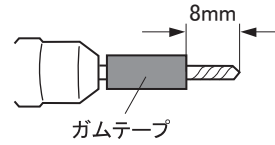
6



2. 左図のようにロッカーモール下面の⑤型紙A、B、C、Dの穴あけ位置に合わせて $\phi 3.0$ の下穴をあけ、 $\phi 6.0$ の本穴をあける。(左右各4ヶ所)

! 注意

※穴あけ作業の際は、ドリルの刃にガムテープ等を巻き、貫通防止策を施してください。



3. ⑤型紙A、B、C、Dを剥がし、加工穴周囲のバリを除去する。(左右各4ヶ所)

4. 左図のように前後ホイールハウス部の図示車両ビスを取り外す。(左右各4ヶ所)

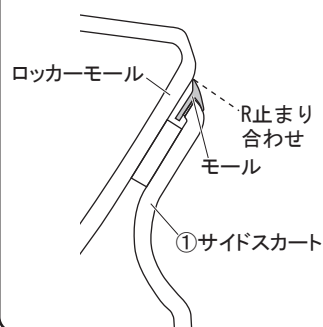
! 注意

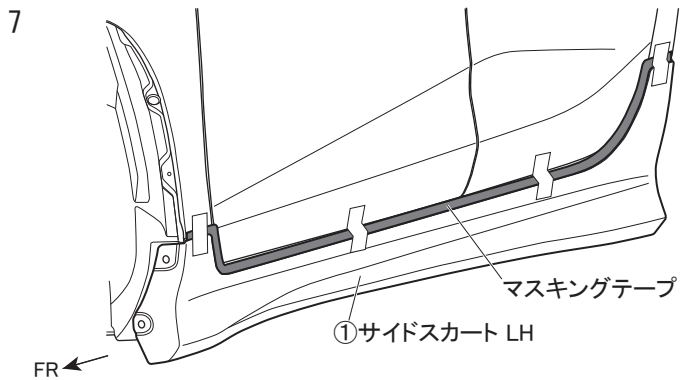
※取り外した車両ビスは再使用しますので、紛失しないよう、ご注意ください。

5. 左図のようにロッカーモール下面の図示車両クリップを取り外す。(左右各1ヶ所)

6. ①サイドスカートを車両に仮あてし、前後ホイールハウス部を車両ビス(左右各4ヶ所)、下面を②クリップA(左右各4ヶ所)、③クリップB(左右各1ヶ所)、④樹脂ワッシャー(左右各1ヶ所)を取り付け、ガムテープ等で仮固定する。

A-A 断面図

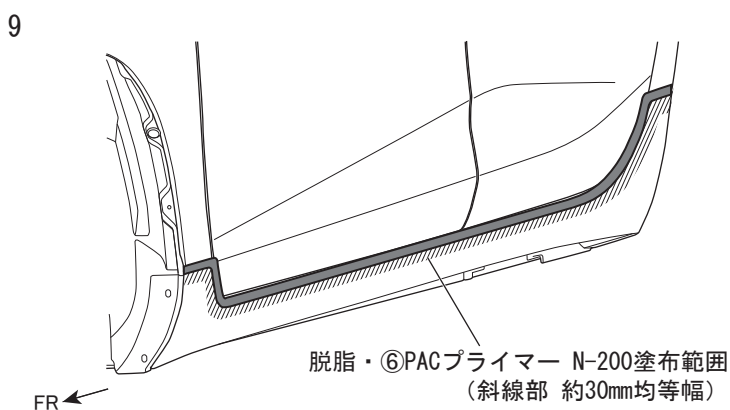




7. ①サイドスカートのモール端末に合わせて車両側面にマスキングテープを貼り付ける。

8. ①サイドスカートを取り外す。

9. 車両側面の両面テープ貼り付け面を脱脂して⑥ PACプライマー N-200を塗布する。



⚠ 注意

PACプライマーN-200の使用について

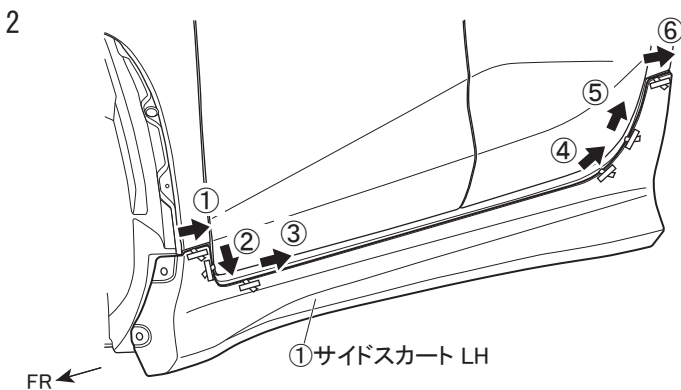
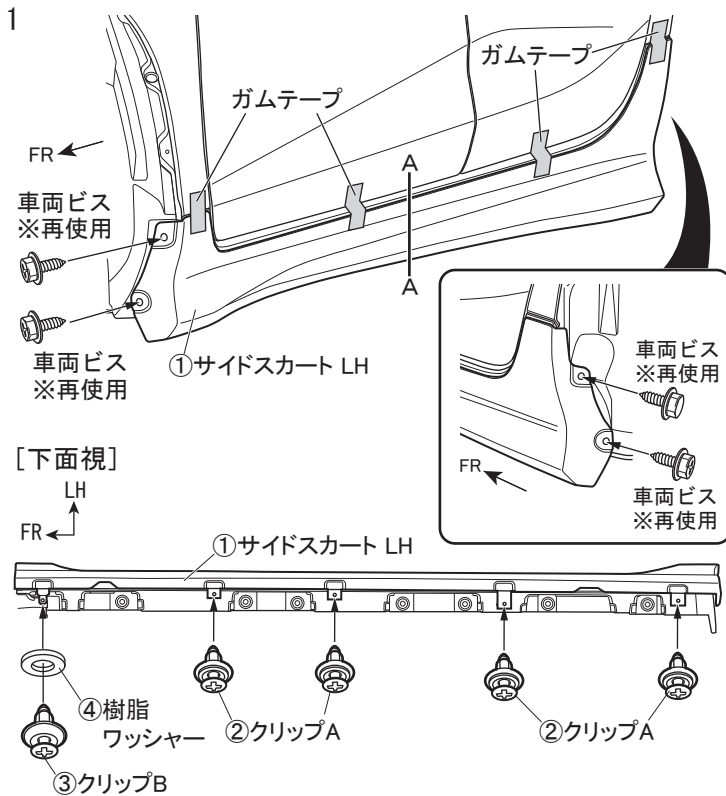
- ※塗装面を黄変させますので、マスキングを行いはみ出さないようにし、万が一はみ出した場合はイソプロピルアルコール (IPA) 等で確実に拭き取ってください。
- ※塗布後は常温で10分以上放置し、乾燥させてから作業に入ってください。
- ※ボディコートが処理されている車両はマスキングをして両面テープ貼り付け面を塗装用コンパウンドでコーティングを除去してください。

10. マスキングテープを剥がす。

11. 両面テープの離型紙をめくり、①サイドスカート表面に折り返してマスキングテープで固定する。

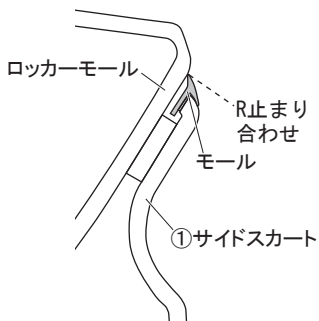


(2) 取付要領



- ①サイドスカートを車両に仮あてし、前後ホイールハウス部を車両ビス（左右各4ヶ所）、下面を②クリップA（左右各4ヶ所）、③クリップB（左右各1ヶ所）、④樹脂ワッシャー（左右各1ヶ所）を取り付け、ゴムテープ等で仮固定する。

A-A断面図



- 取り付け位置を確認し、左図の順番で離型紙を引き抜き、49N（5kgf）以上の力で圧着する。

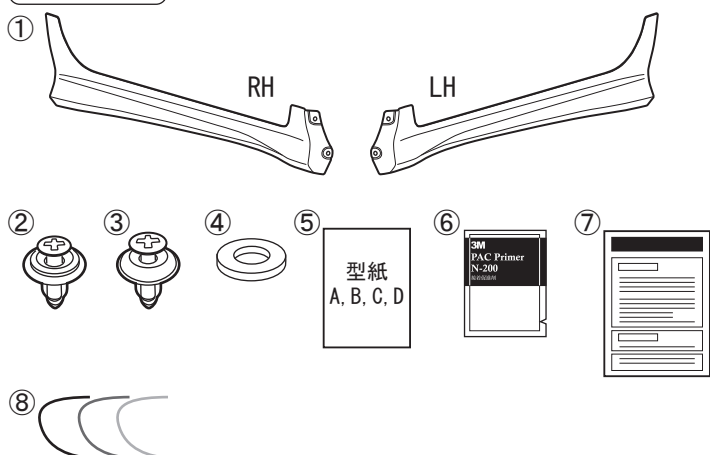
注意

必ず指定順番にて離型紙を引き抜いてください。順番を誤ると両面テープの密着が悪くなり、浮き・はがれの原因となる可能性があります。

- 両面テープ貼り付け3時間以上経過後、車両ビスを本締めする。（左右各4ヶ所）
- 取り付けがしっかりと行われているか確認し、両面テープ貼り付け部を再圧着する。

サイドスカート (MSD44-52002) 素地品の塗装手順

構成部品



| No. | 品名 | 個数 |
|-----|-----------------------|-----|
| ① | サイドスカート | 各 1 |
| ② | クリップA | 8 |
| ③ | クリップB | 2 |
| ④ | 樹脂ワッシャー | 2 |
| ⑤ | 型紙A、B、C、D (RH/LH) | 1 |
| ⑥ | PACプライマー N-200 | 1 |
| ⑦ | 取付要領書 | 1 |
| ⑧ | モール (ブラック/グレー/ライトグレー) | 各 2 |

⑧I型モール推奨使用色

| 色名称 <色記号> | モール色 |
|----------------------|--------|
| プラチナホワイトパールマイカ <089> | ライトグレー |
| ブラックマイカ <209> | ブラック |
| ダークブルーマイカメタリック <8W7> | ブラック |
| シルバーメタリック <1F7><1L0> | ライトグレー |
| スーパーホワイトII <040> | ライトグレー |
| エモーションナルレッドII <3U5> | ブラック |
| クリアベージュメタリック <4Y3> | ライトグレー |
| プラスゴールドメタリック <5C2> | ブラック |
| アーバンカーキ <6X3> | ブラック |
| マッドパス <4Z2> | ブラック |
| グレイッシュブルー 8W2> | ブラック |

①塗装作業

1. 塗装面の汚れ、ゴミ、ホコリをウエスで取り除き、必ず脱脂を行ってください。
2. 両面テープの幅に合わせてマスキングしてください。
3. ゴムワッシャー（左右各2ヶ所）、ブラケット（左右各5ヶ所）をマスキングしてください。
4. プライマー塗装を行ってください。

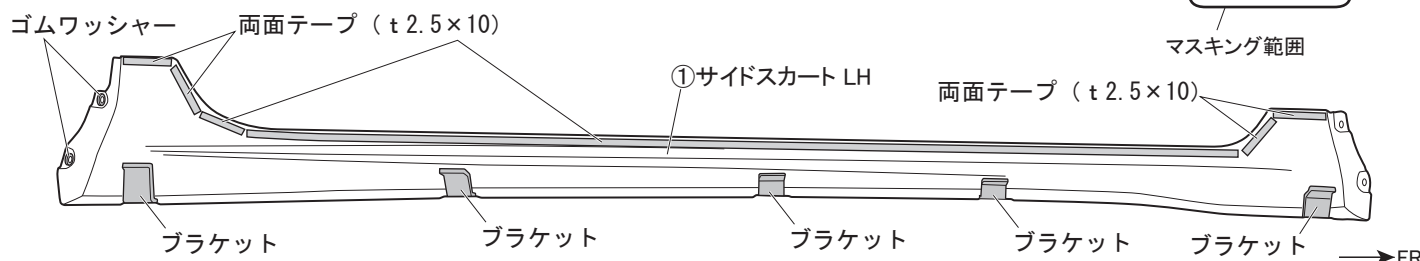
注記：上塗り用の塗料はウレタン系をご使用ください。

塗装乾燥温度は成形樹脂の物性上、必ず60℃以下で乾燥させてください。

変形しない様、形状を保持して乾燥してください。

[裏面視]

※LH図示 左右共通作業



アドバイス

ペーパー等で素材を研磨する場合は、必ずペーパーの番手 #600 以上で完了してください。

■ 補修キット両面テープ貼り付け

補修キットを使用してサイドスカートの再取り付けを行なう際は、図を参考に両面テープを選択し貼り付けてください。

②モールの貼り付け作業

1. 塗装終了後、⑧モール貼り付け部を脱脂し、⑥PACプライマー N-200を塗布してください。
⑥PACプライマー N-200塗布後は、常温で10分以上放置し乾燥させてください。



アドバイス

PACプライマー N-200はサイドスカート取り付け時に再使用します。

揮発性が高いので、速やかに袋に戻し揮発を抑えてください。

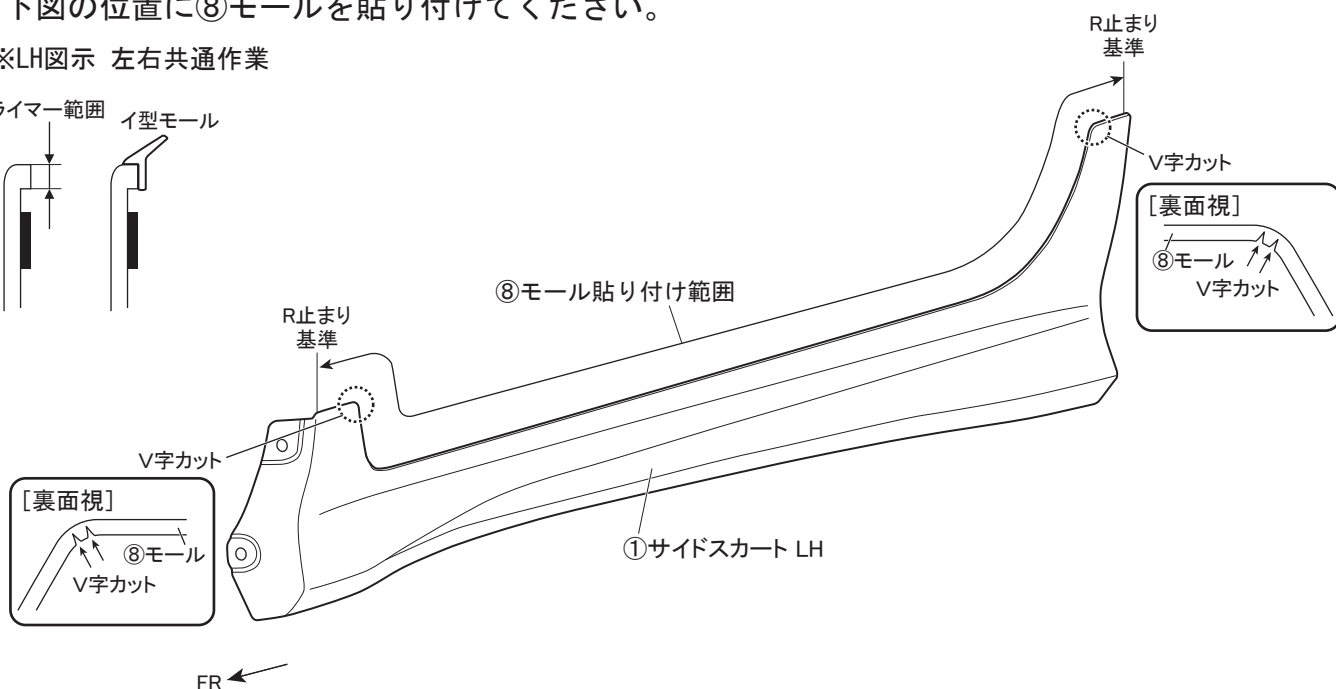
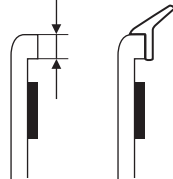
PACプライマー N-200は特に白色塗装面を黄変させますので、マスキングするかはみ出したプライマーはイソプロピルアルコール（IPA）等で拭き取ってください。

2. 下図の位置に⑧モールの貼り付けてください。

※LH図示 左右共通作業

プライマー範囲

イ型モール



脱脂作業要領書

本書ではエアロパーツ等を取付ける際の脱脂作業について記載してあります。
取付け前に必ずお読みいただき、正しい要領で脱脂作業を行ってください。

エアロパーツの取付け・脱脂作業の要領を
解説動画でご覧いただけます。
右のQRコードよりアクセスのうえ
ご確認ください。

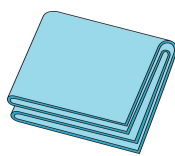


- ①エアロ取付準備・脱脂 (約3分)
 - ②エアロ位置決め・取付・圧着 (約6分)
 - ③デカール準備・水貼り・圧着 (約4分)
- 合計 約13分

■ 取付け時の脱脂作業に必要な工具等



水拭き用バケツ



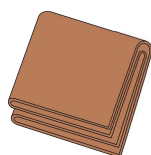
合成セーム皮



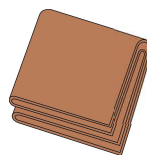
脱脂剤用
スプレーボトル



ゴム手袋



DRY 用
ウエス




WET 用
ウエス




イソプロピルアルコール(IPA)
※純度 100%推奨

■ 脱脂作業上の注意事項

1. ホコリ・チリ等のない換気の良い作業場で作業を行ってください
2. 隣接する場所で、ワックスがけやポリッシュ作業等を行わないで下さい。
※飛散した油脂やワックス等の成分が車両に付着してしまいます。
3. 脱脂剤を取り扱いの際は、眼・皮膚に触れないように保護具を着用のこと。
4. 脱脂剤を取り扱いの際は、作業場に火気・熱源のないことを確認すること。
5. 脱脂剤を取り扱いの際は、蒸気を吸い込まないように作業場内の換気に注意のこと。

 注 意・・・注意事項を守らないと事故につながったり、ケガをしたり、車両を損傷する等のおそれがあることを記載しています。

 アドバイス・・・スピーディーに確実に作業していただく上で、知っておいていただきたいことを記載しています。

★脱脂作業概要《重要》

◎【脱脂作業】とは、取付け面の表面に付着した油脂分を取り除き、両面テープの性能を十分に発揮させるための重要な下地処理です。

下地処理が不十分だと、両面テープの性能が著しく低下して、浮き・ハガレ脱落などの不具合を起こす場合があります。

大変に重要な作業となりますので確実に行ってください。

◎ 脱脂剤は、取付け面に付着した油脂分を浮かび上がらせて、ウエスへの吸着を促す溶剤です。

脱脂剤で取付け面を拭いただけでは、十分な脱脂は行えません。

《脱脂作業前に》以降の作業要領を十分に理解したうえで作業を行ってください。

■ 脱脂作業前に

- 取付け面のホコリ・チリ等の汚れを十分な流水で洗い流す。
汚れのひどい場合は、洗浄剤を使用して汚れを落とし、洗浄剤を十分に洗い流すこと。
- 取付け面にコーティング等を施工されている場合は、除去剤・コンパウンド等を使用し除去してください。除去後、十分に水洗いを行ってください。
※コーティング剤が残っていると両面テープはハガれます。
- 水洗い後は、取付け面に付いた水滴を完全にふき取ってください。

■ 脱脂作業要領

- 取付け面の洗浄を行い、固く絞った合成セーム革等を使用し拭き上げて水滴をしっかりと取り除く。

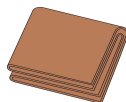


水拭き用バケツ



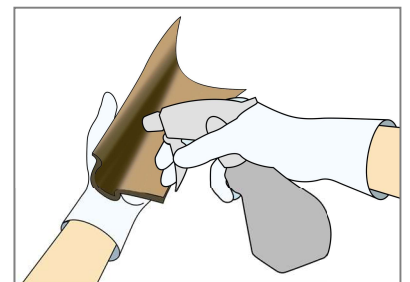
合成セーム皮

- スプレーボトルに入れた脱脂剤をWET用ウエスに吹きつける。



WET 用ウエス

※ ウエスは清潔なウエスを使用して、拭き上げ時にクズなどが出ない素材を選んでください。



WET 用ウエスにスプレーボトルを 5 cm ほど離して、初回は 10 回程度スプレーをして、ウエスが湿っている状態で取付け面を拭いてください。以降は WET ウエス表面が乾く前に追加で 5 回程度スプレーし、常に湿った状態を保つようにしてください。

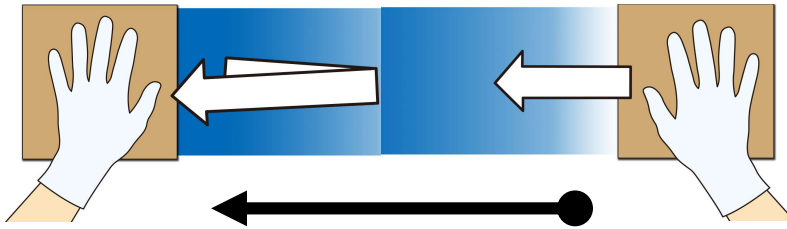
● 取付け面の脱脂作業を行う

①【WET 拭き】

脱脂剤を含ませたウエスで
1 往復で拭き油脂分を浮き上がらせる

②【DRY 拭き】

DRY 拭きウエスで一方向に
拭き上げ油脂分を取り除く



1 ブロック 60 cm 程度として両手に WET と DRY のウエスを交互に持ち
WET⇒DRY の順に拭き上げて脱脂する。

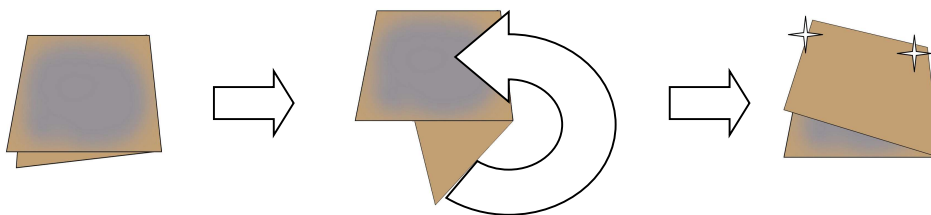
範囲が広い場合は 1 ブロック 毎を数回に分けて行い、仕上げに面を通して拭き上げる



WET 拭きのあと脱脂剤が乾かないうちに DRY 拭きで一気に拭き上げを
行ってください。

(上図のように両手にウエスを持ち作業を行うと素早く作業できます。)

DRY 拭き作業後に拭き上げた面に、拭き跡が残っている場合は油脂分が
残っていますので、再度 WET・DRY 拭きを行ってください。



WET/DRY のウエス共に 3~5 ブロック 毎にウエス表面を折り返し
ウエスの拭き取り面が常に清潔な状態で作業を行ってください。



汚れたままのウエスを使い続けると、ウエスに拭き取った油脂分が取付け面に
再び付着して、エアロパーツの浮き・ハガレの原因となります。

脱脂作業がしっかり行われている取付け面は、DRY 拭きを行った際に
ウエスへの抵抗が増して、拭き上げが重くなります。
作業前と作業後のウエスの抵抗感を目安に、脱脂を行ってください。

脱脂後の取付け面には、指などを触れないように作業を行ってください。

脱脂後は長時間放置せず、すぐに作業を行ってください。

チリ・ホコリ等が付着しないように、十分注意してください。
パーツの取り付け方法は、各パーツの取扱説明書ならびに取付要領書に
したがって行ってください。