



MSD43-58011/12 リヤスカート

取付・取扱要領書

この度はモデリスタ リヤスカートをお買い上げ頂き誠にありがとうございます。
本書は本商品の取り付け、取り扱いについての要領と注意事項を記載してあります。
取り付け前に必ずお読みいただき、正しい取り付け、取り扱いを実施してください。
なお、本書は必ずお客様にお渡しください。

★ 本商品は未登録車への取り付けは出来ません、取り付けは車両登録後に行なって下さい。

■ 品番・適合車種

品番	塗装色	適合車種	年式	備考
MSD43-58011-A0	プラチナホワイトパールマイカ (089)	ヴェルファイア	'25/1~	
MSD43-58011-C0	ブラック (202)			
MSD43-58012-NP	未塗装品			

・最新の適合情報はモデリスタ カタログサイトをご覧ください。 <https://www.modellista.co.jp/>

■構成部品

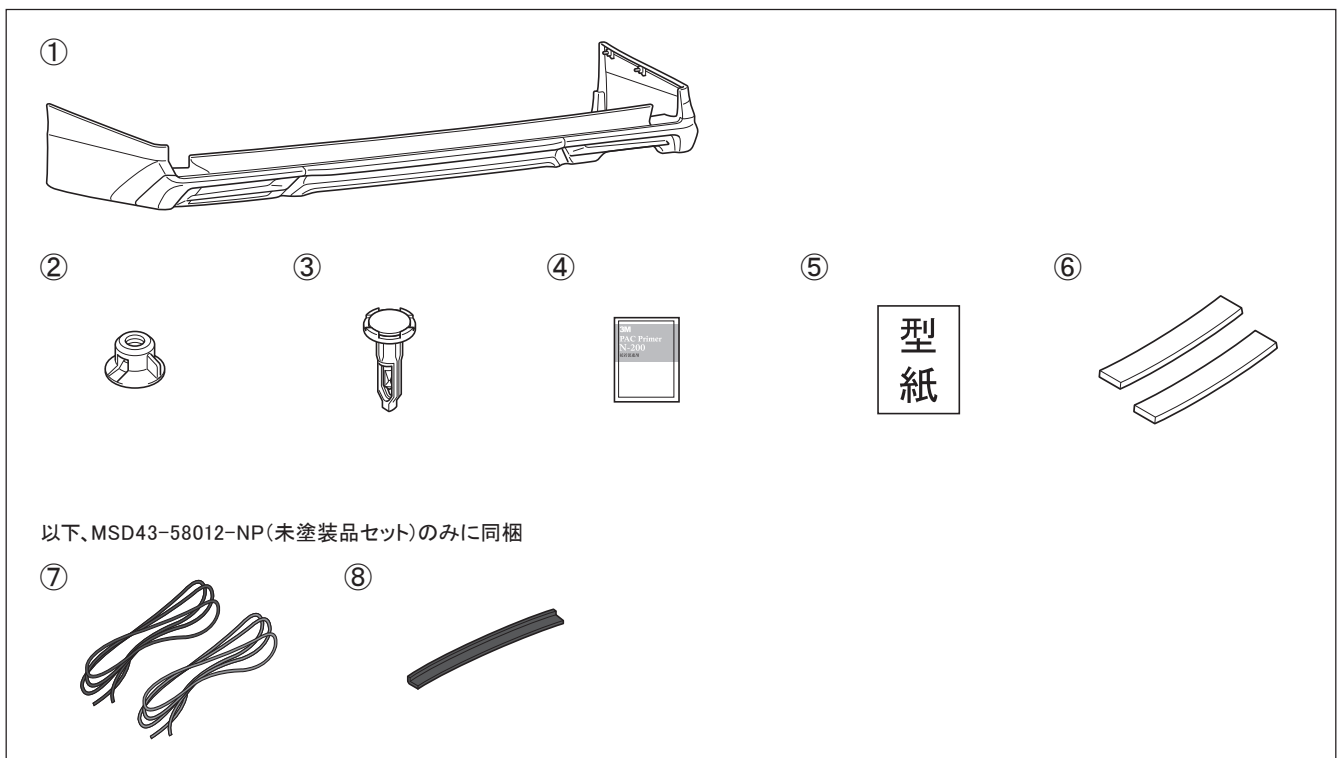
No.	部品名	数量	品番	備考
①	リヤスカート	1		
②	クリップナット	2		
③	クリップA	9		
④	PAC プライマー	1	08867-00220	N-200
⑤	型紙シール	1		
⑥	クッションテープ	2		L=318mm

以下、MSD43-58012-NP(未塗装品セット)のみに同梱

No.	部品名	数量	備考
⑦	イ型モール	各1	ライトグレー L=1300mm 黒 L=1300mm
⑧	L字モール	1	黒 L=140mm

※開梱時に本体破損がないこと、付属品が全てそろっていることを確認してください

■構成部品図



⑦イ型モールの推奨使用色

塗装色	モール色
プラチナホワイトパールマイカ (089)	ライトグレー
ブラック (202)	ブラック
プレシャスメタル (1L5)	ブラック

取り付け上のご注意(取り付け作業の方へ)

作業を行なう前に必ずお読みになり、安全で確実な取り付け作業を行なってください。



警告

この内容に従わず、誤った取り付け・取り扱いを行なうと生命の危険または、重傷等を負う可能性がある内容について記載しています。



注意

注意事項を守らないで、誤った取り付け・取り扱いを行なうと事故につながったり、ケガをしたり、車両を損傷する等のおそれがある事を記載しています。



アドバイス

スピーディに作業していただく上で知っておいていただきたいことを記載しています。

⊖ やってはいけないこと

Ⓢ 必ず行なっていただくこと



警告

- ⊖ 本商品への改造・加工、及び適合車種以外への装着は、重大な事故を招くおそれがありますので絶対に行なわないでください。
- ⊖ エンジンがかかっている状態では絶対に作業を行なわないでください。
- Ⓢ 本商品の取り付け・交換は、該当車両の修理書(トヨタ自動車(株)発行)に従い、本書の注意事項をまもり作業を行なってください。
- Ⓢ 取り付け作業は規定トルクに従って、確実に締め付けてください。締め付けが不足すると脱落などにより重大な事故や故障を招くおそれがあります。



注意

- Ⓢ 本商品を取り付け前に、本体・構成部品がすべて揃っていること、損傷や不具合がないことを確認してください。取り付け後に発覚した損傷や不具合のクレームには、対応できない場合があります。
- Ⓢ 本商品の取り付けは、傷付き防止のため保護シートの上で取り扱いを行ない、同時に取り付け部位を保護材にて養生した上で作業を行なってください。取り付け作業時の傷付きや破損に十分に注意してください。

両面テープについて

- Ⓢ 脱脂作業を怠ると両面テープを接着しても剥がれます。
- Ⓢ 両面テープは一度貼り付けてから剥がしますと、接着力は低下しますので再貼り付けはできません。
- Ⓢ 本商品の両面テープは、環境温度が20℃以下の低温時には接着力が著しく低下します。温度が不足すると両面テープが剥がれるのでドライヤー等で温めてから貼り付け作業を行なってください。
- Ⓢ 両面テープの圧着は49N(5kgf)以上(車両が軽く揺れる程度)で確実に行なってください。
- Ⓢ 両面テープの接着力促進剤として、必ず両面テープ用プライマーを塗ってください。(PACプライマー N-200を本品に添付)
- Ⓢ プライマーの効力を発揮させる為、塗布後、常温で10分間以上放置し乾燥させてください。
- ⊖ 本商品の取り付け後24時間は、洗車や水(水拭きを含む)・雨などが、かからないようにしてください。装着後の注意事項を守らなかった場合、製品の浮き、剥がれの原因となります。

取り付けが終わったら

- Ⓢ 取り付け後、本商品と車両との干渉が無いことを確認してください。
- Ⓢ 作業時にバッテリーのマイナス端子を外した場合は、作業終了後にシステム設定・確認を行なってください。
- Ⓢ 本取り付けに伴い分解・脱着した部位により、再設定・調整が必要となる場合があります。該当車両の修理書(トヨタ自動車(株)発行)に従い、各部の点検・調整・設定を行なってください。

未塗装品の塗装作業について

- Ⓢ 本商品は塗装前に下地処理が必要です。
- Ⓢ 乾燥させる際は製品の変形の無いよう固定してください。又、乾燥温度が高くと変形やひび割れを起こしますので70℃以下で乾燥させてください。

■目次

1. 表紙、品番・適合車種、構成部品、構成部品図	1~2
2. 取り付け上のご注意（取り付け業者の方へ）	3
3. 目次、取り付けに必要な工具・保護具・消耗品、保証について、取付構成図	4
4. 取付準備、取付要領	5~11
5. 取付完了後の点検・注意事項	11
6. 未塗装品の取り扱いについて	12~13
7. 補修キットの取り扱いについて	14

■取り付けに必要な工具・保護具・消耗品

- ・ 一般工具
- ・ 軍手・防塵シート・養生テープ・マスキングテープ・ヤスリ
- ・ クリップリムーバー・保護メガネ
- ・ イソプロピルアルコール（IPA）・清潔なウエス
- ・ 切削工具 エアソー等・電動ドリル（歯 3mm・6mm・10mm）

■保証について

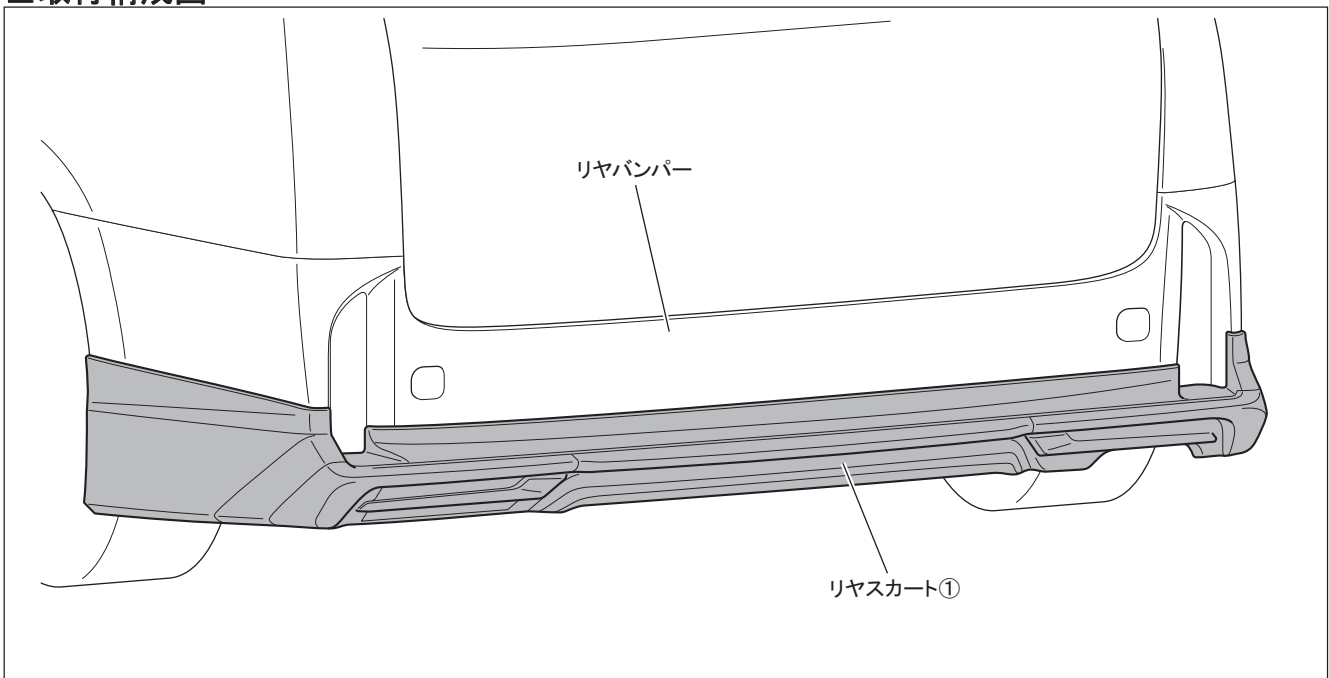
本商品は、1年・20,000 km の保証を実施いたします。

（1年または20,000 km 走行時点のいずれか早い方まで）

※保証の詳細はモデリスタ パーツカタログサイト <<https://www.modellista.co.jp/>>

「保証について」をご覧ください。

■取付構成図

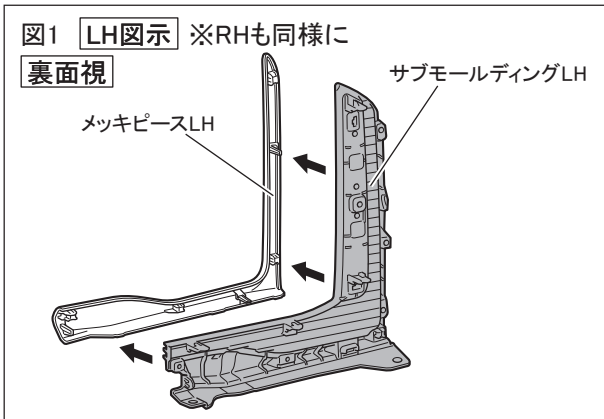


■取付準備、取付要領

※本取付・取扱要領書は、主に LH 側を示しており、RH 側も同様に行なってください。

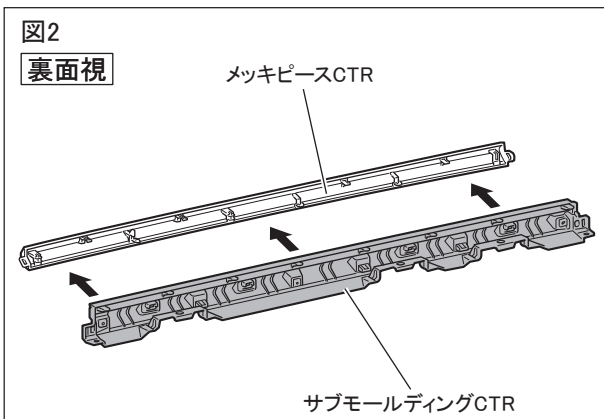
□リヤスカート取付準備

1. 該当車両の修理書に従い、車両からリヤバンパーを取り外す。
2. 該当車両の修理書に従い、リヤバンパーからサブモルディング LH/RH を取り外す。



3. 図1のようにサブモルディング LH からメッキピース LH を取り外す。

△ 注意：取り外したメッキピース LH は後工程で切除加工しますので、無くさないように必ず保管してください。



4. 図2のようにサブモルディング CTR からメッキピース CTR を取り外す。

△ 注意：取り外したメッキピース CTR は再使用しません。

5. 図3のようにリヤバンパー側面に型紙シール LH/RH ⑤を、表面に型紙シール RR-LH/RR-RH ⑤を貼り付ける。

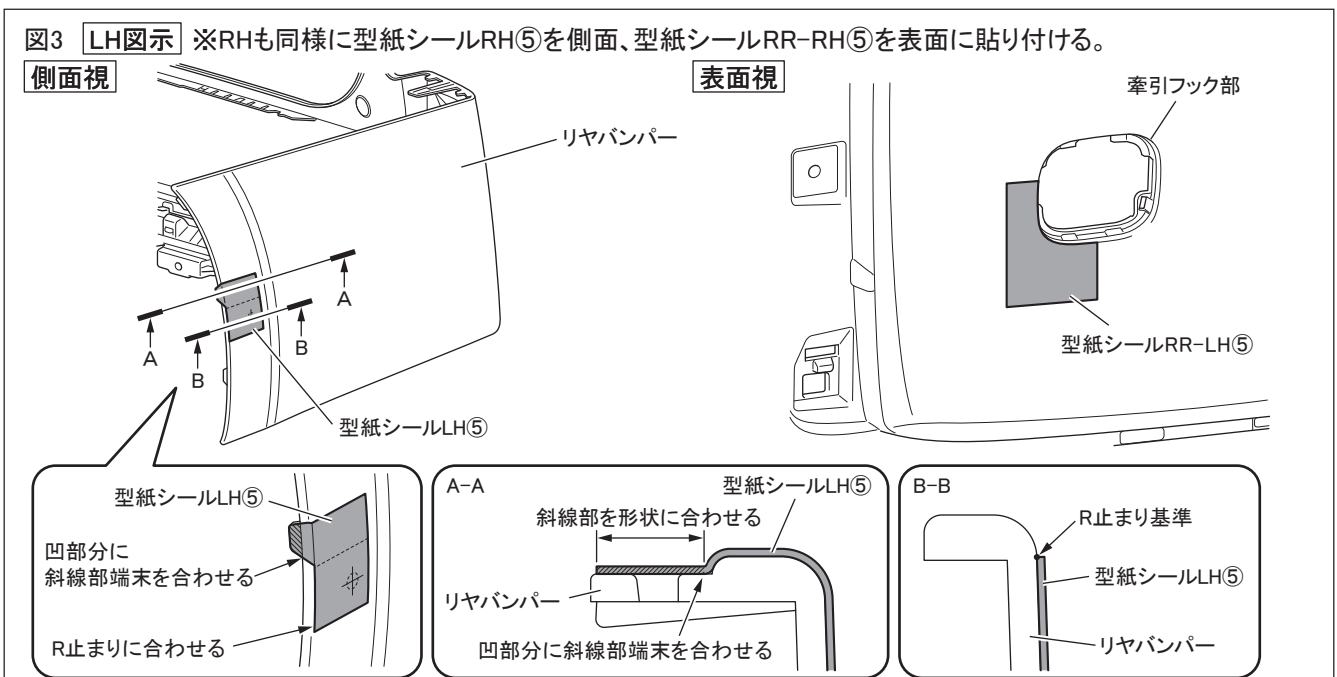
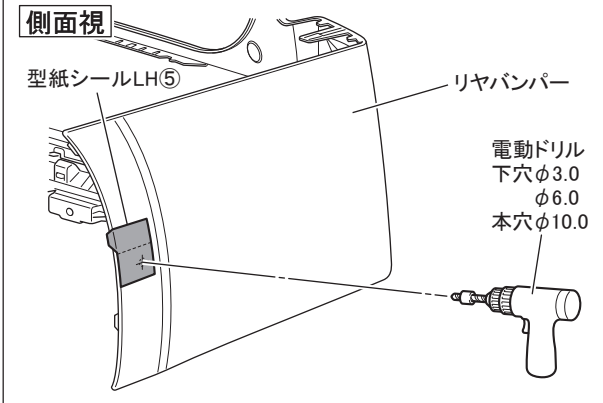


図4 LH図示 ※RHも同様に

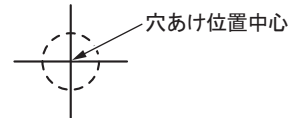


6. 図4のように型紙シール LH/RH ⑤の穴あけ位置に合わせてリヤバンパー側面に電動ドリルで下穴φ3.0→φ6.0の順であけ、φ10.0の本穴をあける。(左右各1箇所)
7. あけた穴のバリをヤスリで取り除いてください。

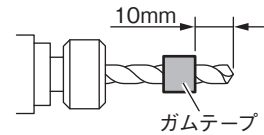
⚠ 注意：作業時は保護メガネを着用してください。

⚠ 注意：

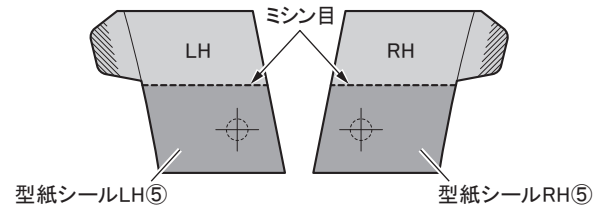
- ・十字の中心を狙って穴あけをしてください。



- ・穴あけ加工時、電動ドリルは穴あけ面に対して垂直にし、位置がズレないように注意してください。
- ・突き抜け防止の為、ドリル先端から10mmのところに布テープを巻き付けてください。

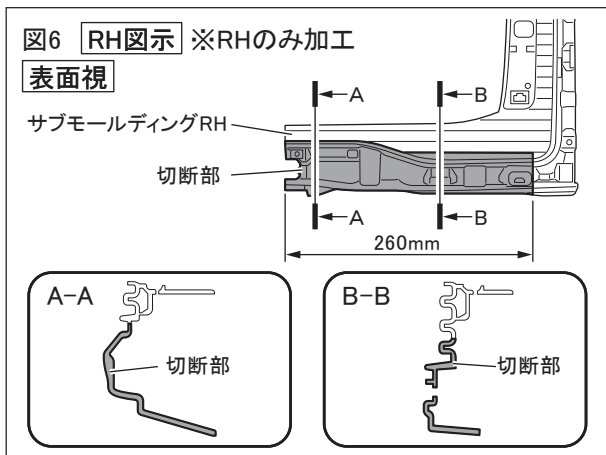
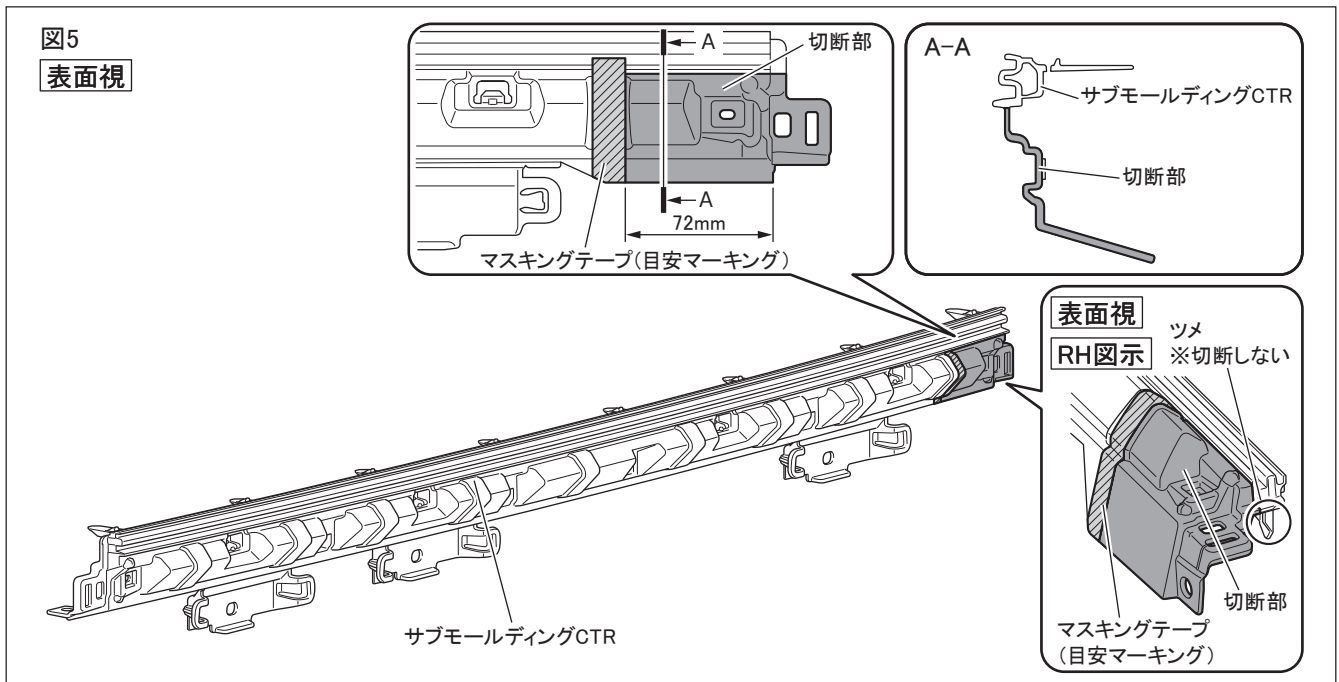


- ・穴あけ後、側面に貼り付けた型紙シール LH/RH ⑤のミシン目に沿って下側を剥がしてください。



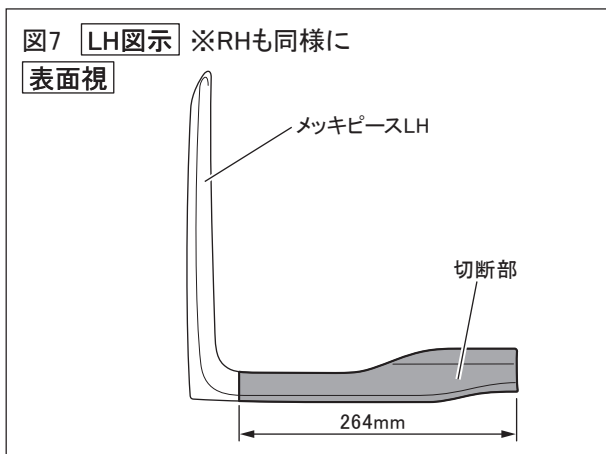
8. 図5のようにサブモルディング CTRを下図の寸法で測定し、マーキングして切断加工する。
9. 切断部周囲のバリをヤスリで取り除く。

⚠ 注意：サブモルディング CTR の○線で囲んだツメを切断しないように注意してください。



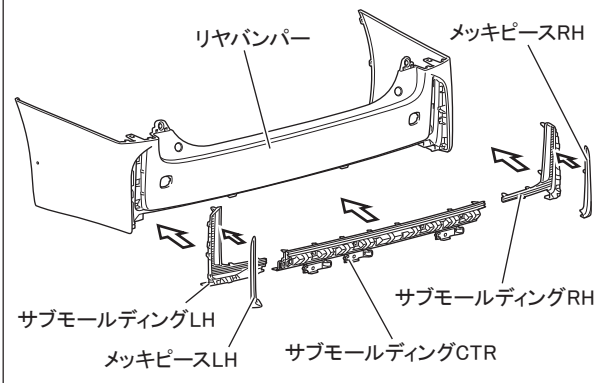
10. 図6のようにサブモルディング RHを左図の寸法で測定し、形状に合わせて切断加工する。
11. 切断部周囲のバリをヤスリで取り除く。

⚠ 注意：サブモルディング RH のみ切断加工を行ってください。



12. 図7のようにメッキピース LHを左図の寸法で計測し、切断加工する。
13. 切断部周囲のバリをヤスリで取り除く。

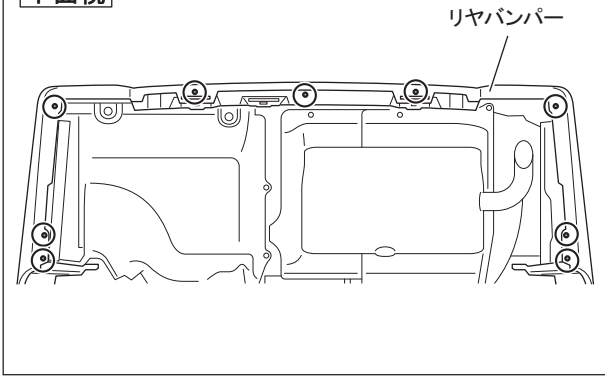
図8



14. 図8のように取り外したサブモールドイング CTR/LH/RHとメッキピース LH/RHをリヤバンパーに復元する。

図9

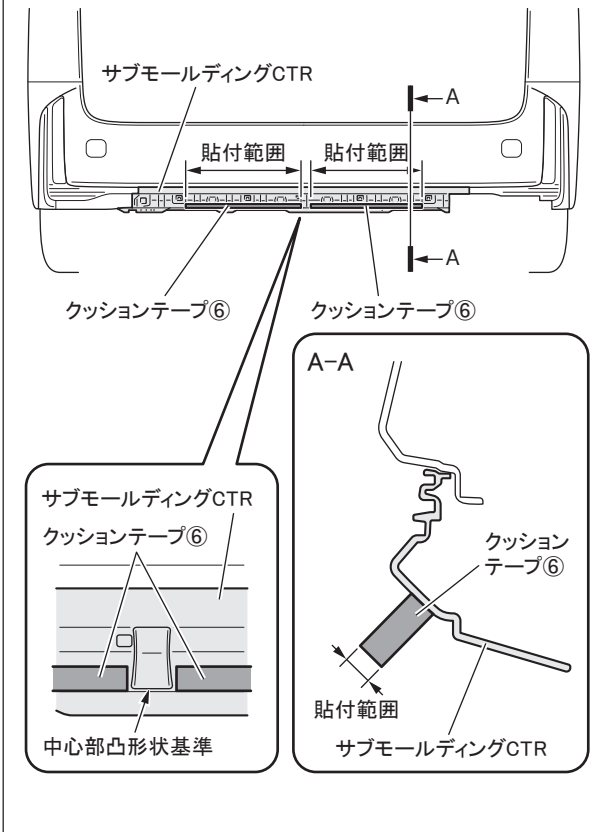
下面視



15. 図9のように該当車両の修理書に従い、車両にリヤバンパーを復元する。

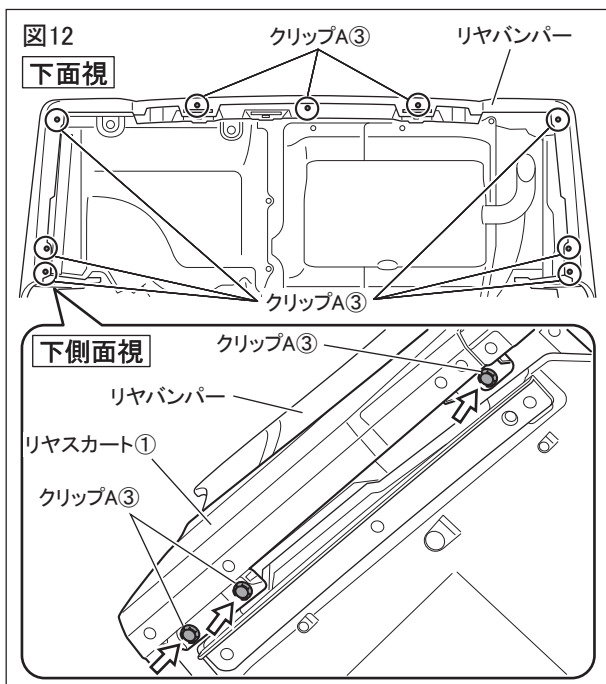
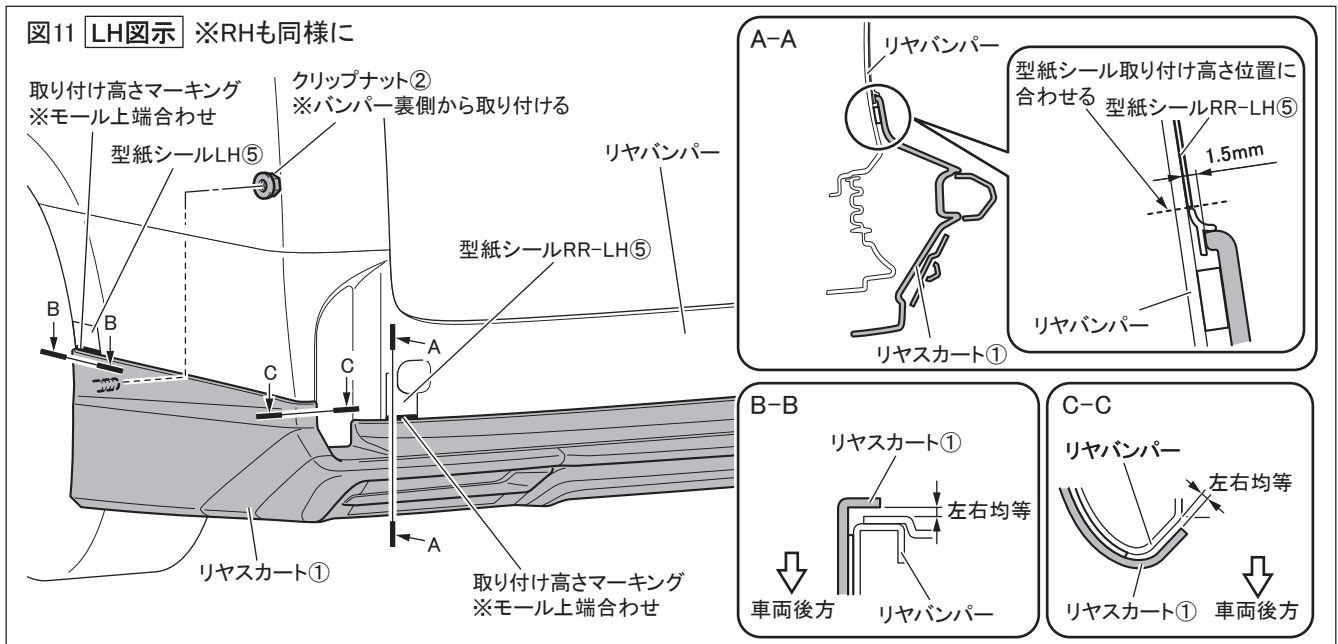
△ 注意：リヤバンパー復元の際に左図○線内のクリップ A ③は取り付けないでください。

図10

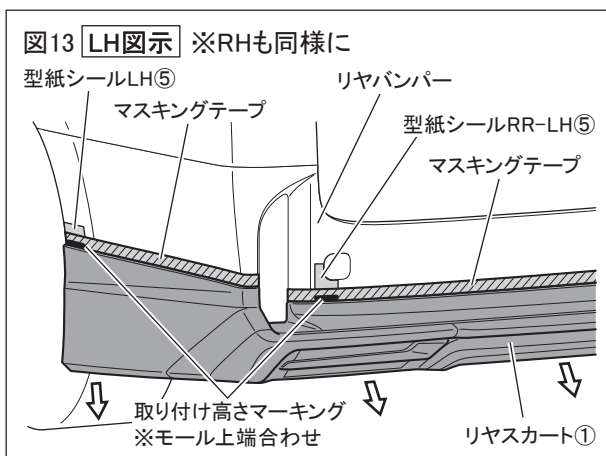


16. 図10のようにサブモールドイング CTR 中心の凸形状を基準とし、左右にそれぞれクッションテープ⑥を貼り付けます。

17. 図11のように型紙シールLH/RH/RR-LH/RR-RH⑤の取り付け高さ位置に合わせてリヤスカート①を車両に仮当てる。
18. 図11のようにリヤスカート①を当て、側面をクリップナット②（左右各1箇所）で仮止めする。

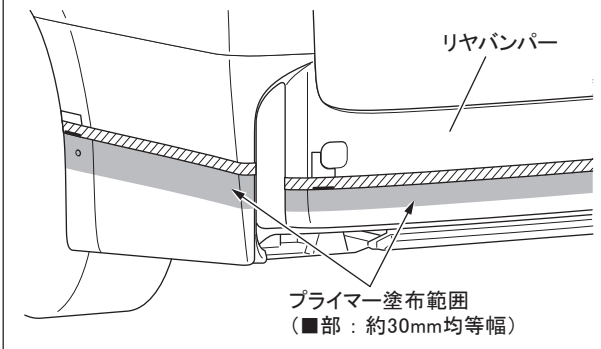


19. 図12のようにリヤスカート①下面をクリップ A ③（左右各3箇所、後部3箇所）で仮止めする。



20. 図13のようにリヤスカート①上端に合わせてマスキングテープを貼り付ける。
21. リヤスカート①を取り外す。

図14 LH図示 ※RHも同様に



22. 図14のようにリアバンパーのプライマー塗布範囲をイソプロピルアルコール (IPA) で一方向に拭いて清掃・脱脂し、PACプライマー④を塗布する。

△注意：プライマーは特に塗布面を黄変させるため、はみ出したプライマーは、イソプロピルアルコール (IPA) 等で拭き取ってください。

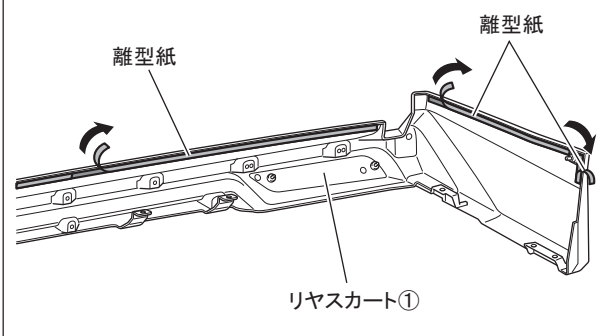
☞アドバイス：・脱脂後は、十分に乾燥させてください。
・プライマー塗布後は、常温で10分以上放置し、乾燥させてください。

23. マスキングテープを剥がす。

△注意：取り付け高さ位置を示す型紙シール LH/RH/RR-LH/RR-RH⑤は剥がさないでください。

図15 LH図示 ※RHも同様に

裏面視



24. 図15のようにリヤスカート①の剥離紙を少し剥がし、表側へ折り返してマスキングテープで仮固定する。(左右各3箇所)

図16 LH図示 ※RHも同様に

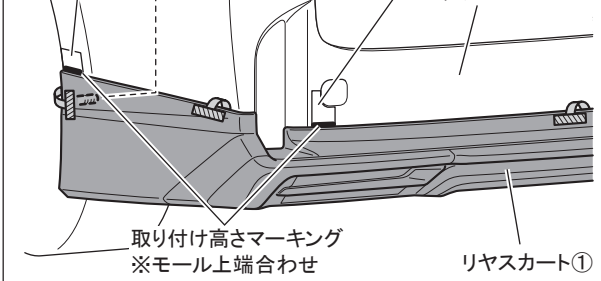
型紙シールLH⑤

クリップナット②

※バンパー裏側から取り付ける

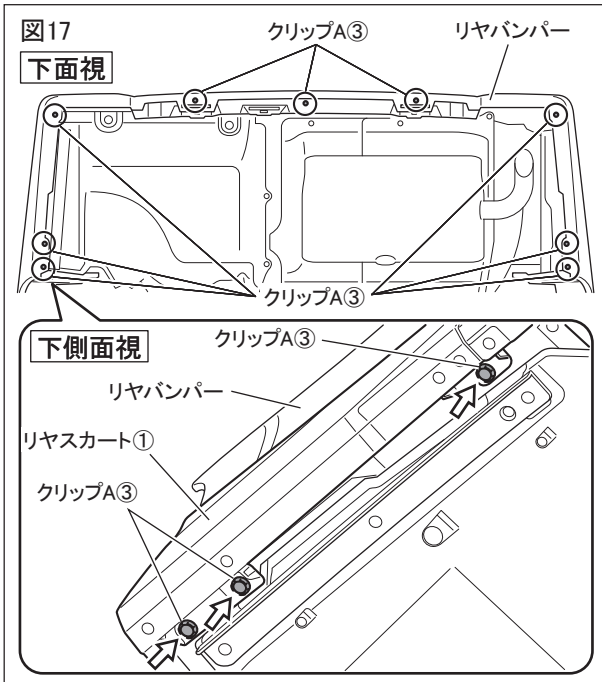
型紙シールRR-LH⑤

リアバンパー

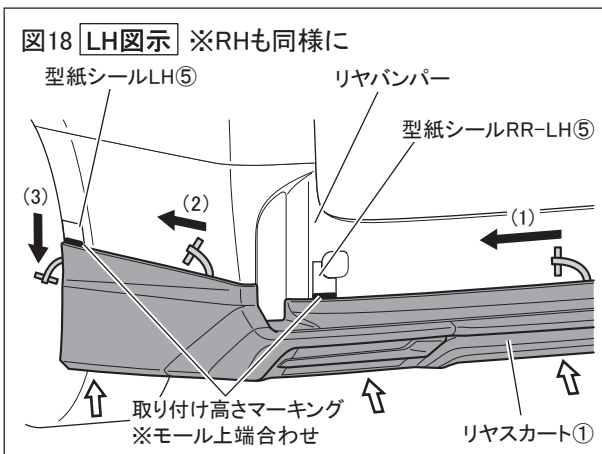


□リヤスカート取付要領

- 図16のように型紙シール LH ⑤と型紙シール RR-LH ⑤の取り付け高さ位置に合わせてリヤスカート①を車両に仮当てする。
- 図16のようにリヤスカート①を当て、側面をクリップナット② (左右各1箇所) で仮止めする。



- 図17のようにリヤスカート①下面をクリップ A ③(左右各3箇所、後部3箇所)で仮止めする。



- 図18のように型紙シール LH/RH/RR-LH/RR-RH ⑤の取り付け高さ位置にリヤスカート①が合っていることを確認し、離型紙を(1)~(3)の順に矢印の向きへ引き抜きながら49N(5kgf)程度の力で圧着する。

△ 注意 : 離型紙が途中で切れないようにリヤスカート①を少し浮かしながら離型紙を引き抜いてください。

- 取り付け高さ位置を示す型紙シール LH/RH/RR-LH/RR-RH ⑤を剥がし、リヤスカート①下面のクリップ A ③(左右各3箇所、後部3箇所)、側面のクリップナット②(左右各1箇所)を固定する。
- リヤスカート①の浮き、剥がれが無いことを確認し、両面テープの貼り付け部を再圧着する。

□復元

- 車両に貼り付けたマスキングテープと型紙シール⑤を全て剥がす。
- 取り付けがしっかりと行なわれているかを確認し、両面テープ貼り付け部を再圧着する。

👉 アドバイス : ・両面テープの接着力は安定するまで3~5時間程度必要です。
・商品の取り付け後は、最低3時間程度、強い振動や風圧(車両の移動を含む)が、掛からないようにオープンタイム(静止時間)をお取りください。

⚠ 警告 : ・両面テープは十分に圧着してください。圧着が不十分な場合、浮き・剥がれ等の症状が発生し、脱落等の重大な不具合が発生する可能性があります。
・両面テープ接着後、24時間以内は雨・洗車等で接着部に水が掛からないようにしてください。接着力が低下し、剥がれ・脱落等が発生する可能性があります。

■取付完了後の点検・注意事項

- 商品全周に渡り、浮き・剥がれ等、無いことを確認してください。
- 車両及びリヤスカート①周りに傷が付いていないことを確認してください。
- 本取り付けに伴い分解・脱着した部位により、再設定・調整が必要となる場合があります。該当車両の修理書(トヨタ自動車㈱発行)に従い、各部の点検・調整・設定を行なってください。

■未塗装品の取り扱いについて

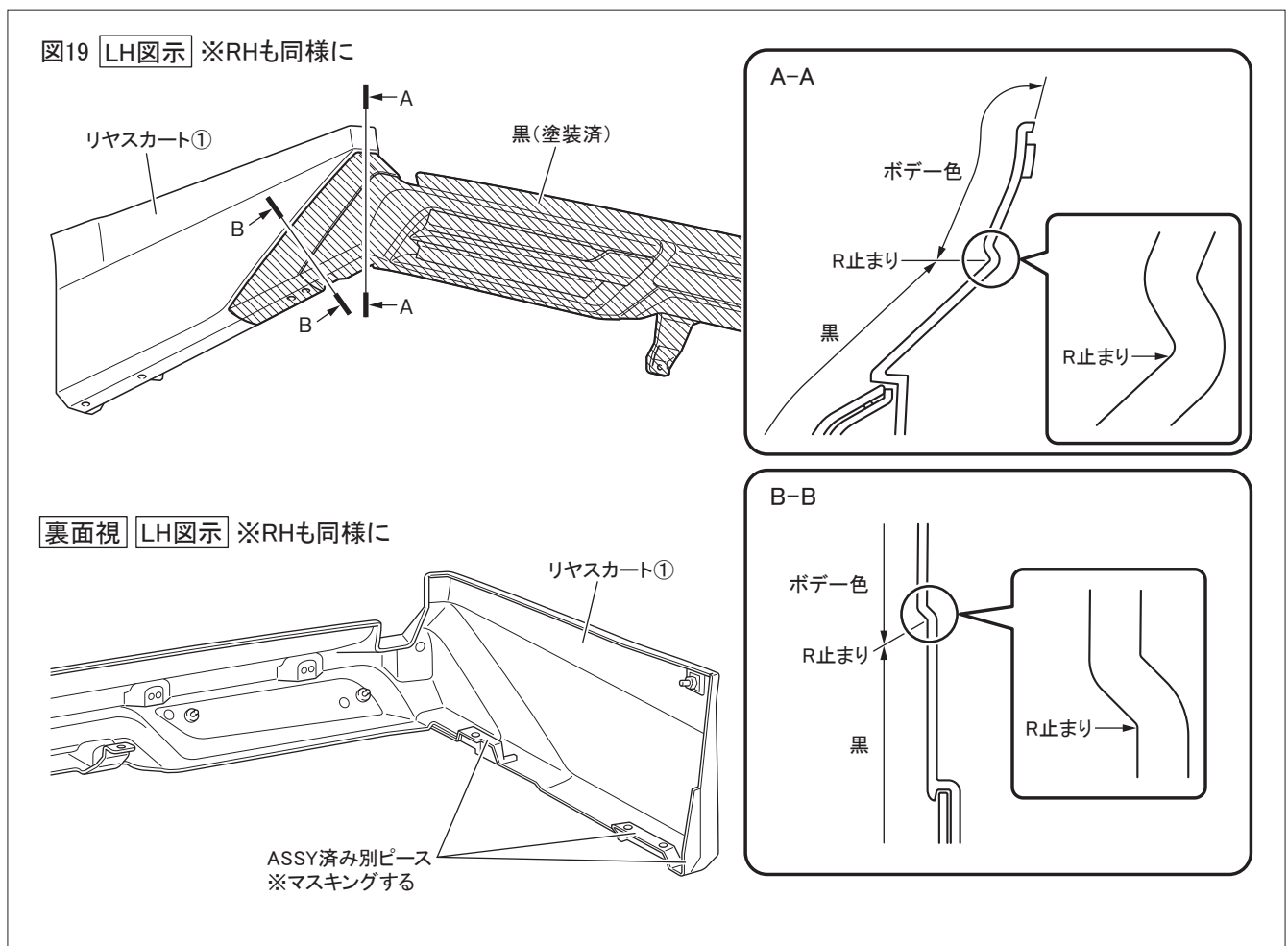
下記は未塗装品（MSD43-58012-NP）の塗装前、塗装後の作業を記載しています。
下記要領に従い作業を行ってください。

- ⚠ **注意**：
- ・本製品は製品表面の黒色（202）塗装とメッキ部品組付を実施しています。ボデー色塗装前の下地処理として足付け、脱脂作業、プライマーサフェーサー塗装は販売店様にて実施してください。
 - ・両面テープには、絶対に塗装しないでください。接着力が低下します。マスキングテープを貼るなどして対応してください。

※本取付・取扱要領書は、主に LH 側を示しており、RH 側も同様に行ってください。

□リヤスカート塗装

1. 図19のようにリヤスカート①の斜線部にマスキングテープを貼り付け、ボデー色で塗装する。



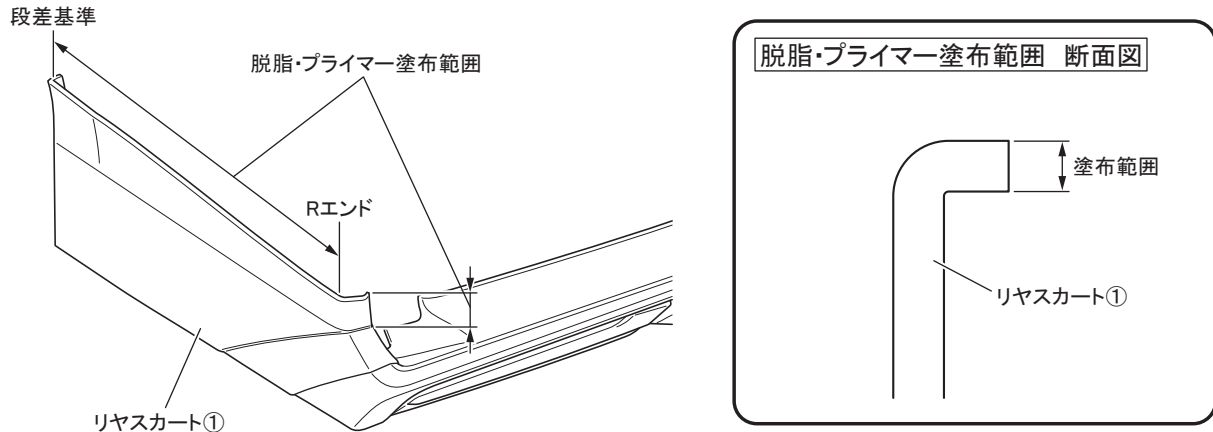
⚠ **注意**：乾燥温度を70℃以上に上げますと、製品に変形や割れが発生しますので乾燥温度には十分注意してください。強制乾燥させる場合は製品が変形しないように固定してください。

⚠ **注意**：リヤスカート①の ASSY 済み別ピースは塗装がかからないようにマスキングしてください。

口型モールとL字モールの貼り付け

1. 図20のようにモール貼付部の汚れを取り除き、イソプロピルアルコール (IPA) で一方向にふいて脱脂し、モール貼り付け部のみ PAC プライマー④を塗布する。

図20 LH図示 ※RHも同様に



△ 注意 : 脱脂を行う際、上記以外の溶剤は使用しないでください。油脂分が残り、テープが剥がれる原因になります。又、プライマーのはみ出しは、シミの原因になりますので注意してください。

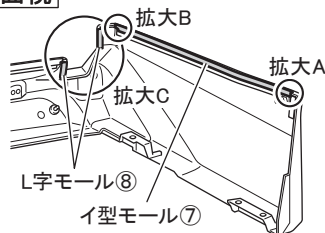
👉 アドバイス : ・脱脂、プライマー塗布後は、10分以上乾燥させてください。
・PAC プライマー N-200はリヤスカート取り付け時に再使用します。
揮発性が高いので速やかに袋に戻し揮発を抑えてください。

2. 図21のようにI型モール⑦とL字モール⑧の両面テープの離型紙を剥がしながら貼り付け圧着する。

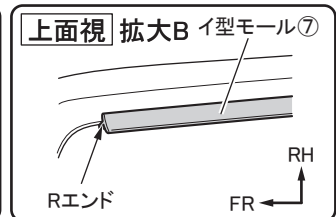
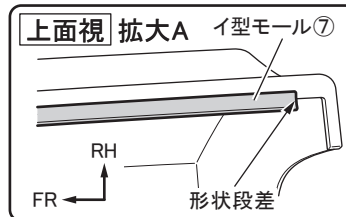
図21

LH図示 ※RHも同様に

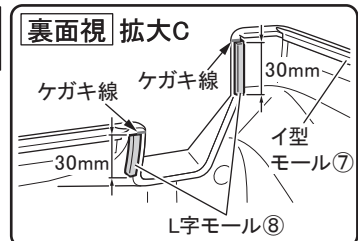
裏面視



I型モール⑦
貼り付け詳細図



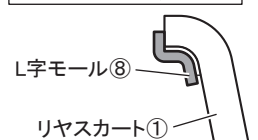
L字モール⑧
貼り付け詳細図



I型モール 断面図



L字モール 断面図



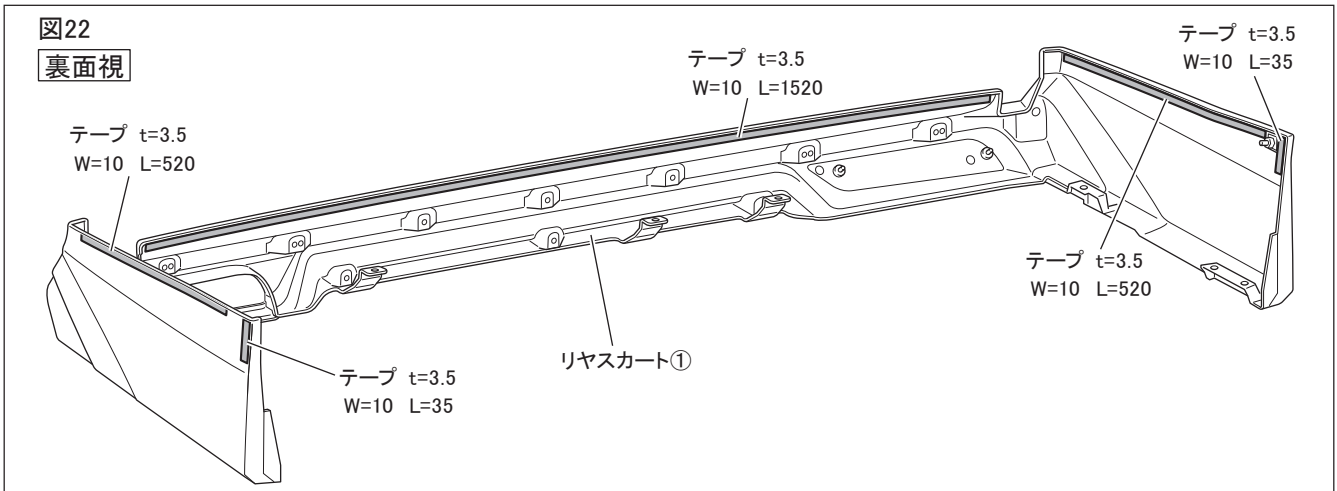
△ 注意 : 両面テープの接着力を最大限発揮させる為、貼り付け作業前に両面テープ部及び製品の貼り付け部をドライヤー等で約40°C程度に温めてください。

👉 アドバイス : ・モールは長めに設定されているので、長さを合わせてハサミ等で切り落としてください。
・I型モールは、2色同梱されています。塗装色に合わせて選択し、貼り付けてください。

■補修キットの取り扱いについて

□補修キット 両面テープ貼り付け

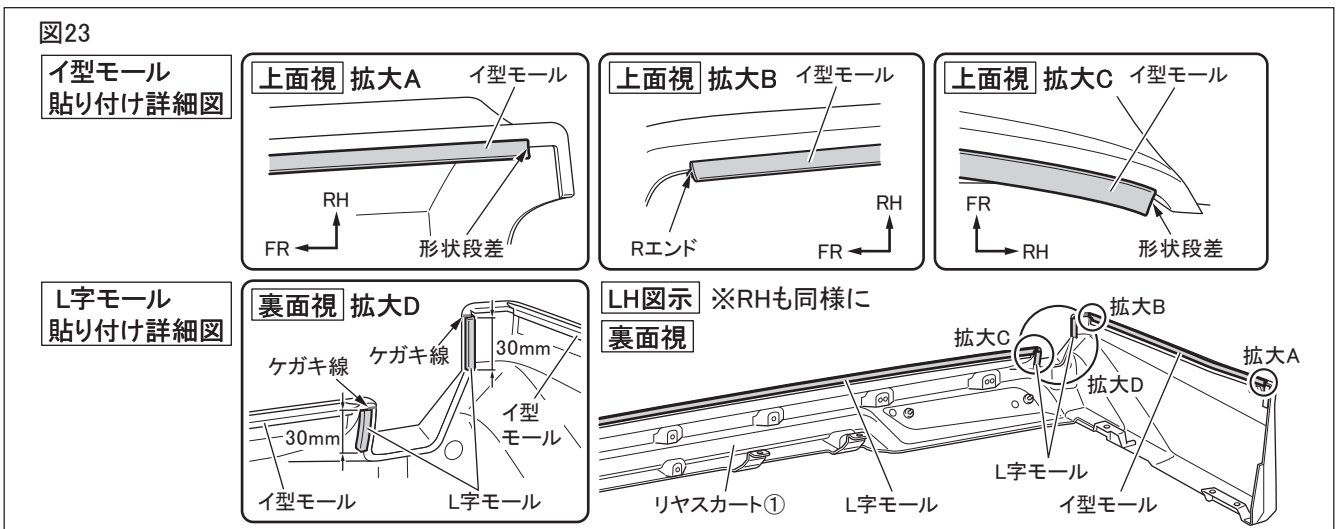
- 補修キットを使用してリヤスカート①の再取り付けを行なう際は、図22のように両面テープを選択し貼り付ける。



⚠ 注意：両面テープを貼り付ける際は、貼り付け部を脱脂し、プライマーを塗布する。

□補修キット イ型モールとL字モールの貼り付け

- 補修キットを使用してリヤスカート①の再取り付けを行なう際は、図23のようにイ型モールとL字モールを選択し貼り付ける。



アドバイス：・モールを貼り付ける際は、貼り付け部を脱脂し、プライマーを塗布する。
・モールは長めに設定されているので、長さを合わせてハサミ等で切り落としてください。
・イ型モールは、2色同梱されています。塗装色に合わせて選択し、貼り付けてください。

株式会社トヨタカスタマイジング&ディベロップメント

モデリスタ 商品問い合わせ窓口

TEL : 050-3161-1000

<https://www.modellista.co.jp/>

脱脂作業要領書

本書ではエアロパーツ等を取付ける際の脱脂作業について記載してあります。
取付け前に必ずお読みいただき、正しい要領で脱脂作業を行ってください。

エアロパーツの取付け・脱脂作業の要領を
解説動画でご覧いただけます。
右のQRコードよりアクセスのうえ
ご確認ください。

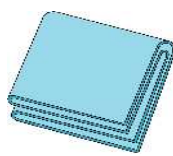


- ①エアロ取付準備・脱脂 (約3分)
 - ②エアロ位置決め・取付・圧着 (約6分)
 - ③デカール準備・水貼り・圧着 (約4分)
- 合計 約13分

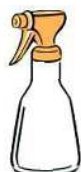
■ 取付け時の脱脂作業に必要な工具等



水拭き用バケツ



合成セーム皮



脱脂剤用
スプレーボトル



ゴム手袋



DRY 用
ウエス




WET 用
ウエス




イソプロピルアルコール(IPA)
純度 70%程度を推奨
※純度 100%はモールを痛めるため
使用しないこと

■ 脱脂作業上の注意事項

1. ホコリ・チリ等のない換気の良い作業場で作業を行ってください
2. 隣接する場所で、ワックスがけやポリッシュ作業等を行わないで下さい。
※飛散した油脂やワックス等の成分が車両に付着してしまいます。
3. 脱脂剤を取り扱いの際は、眼・皮膚に触れないように保護具を着用のこと。
4. 脱脂剤を取り扱いの際は、作業場に火気・熱源のないことを確認すること。
5. 脱脂剤を取り扱いの際は、蒸気を吸い込まないように作業場内の換気に注意のこと。

 注 意・・・注意事項を守らないと事故につながったり、ケガをしたり、車両を損傷する等のおそれがあることを記載しています。

 アドバイス・・・スピーディーに確実に作業していただく上で、知っておいていただきたいことを記載しています。



使用禁止



ブレーキクリーナー
パーツクリーナー



ホームセンター等でキャンプ用
燃料用として販売されている
ホワイトガソリン〔白ガス〕

市販のブレーキ・パーツクリーナー及びキャンプ用品や燃料用のホワイトガソリンは
油脂分や不揮発性添加物が含まれているものがありますので使用しないで下さい。
コーティング剤の下地処理剤は、用途と異なるため脱脂作業には使用しないで下さい。
脱脂不足により、浮き・ハガレの原因となります。

★脱脂作業概要《重要》

◎【脱脂作業】とは、取付け面の表面に付着した油脂分を取り除き、両面テープの性能を十分に発揮させるための重要な下地処理です。

下地処理が不十分だと、両面テープの性能が著しく低下して、浮き・ハガレ脱落などの不具合を起こす場合があります。

大変に重要な作業となりますので確実に行ってください。

◎ 脱脂剤は、取付け面に付着した油脂分を浮かび上がらせて、ウエスへの吸着を促す溶剤です。

脱脂剤で取付け面を拭いただけでは、十分な脱脂は行えません。

《脱脂作業前に》以降の作業要領を十分に理解したうえで作業を行ってください。

■ 脱脂作業前に

- 取付け面のホコリ・チリ等の汚れを十分な流水で洗い流す。
汚れのひどい場合は、洗剤を使用して汚れを落とし、洗剤を十分に洗い流すこと。
- 取付け面にコーティング等を施工されている場合は、除去剤・コンパウンド等を使用し除去してください。除去後、十分に水洗いを行ってください。
※コーティング剤が残っていると両面テープはハガれます。
- 水洗い後は、取付け面に付いた水滴を完全にふき取ってください。

■ 脱脂作業要領

- 取付け面の洗浄を行い、固く絞った合成セーム革等を使用し拭き上げて水滴をしっかりと取り除く。



水拭き用バケツ



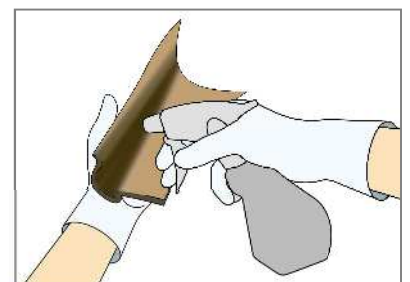
合成セーム皮

- スプレーボトルに入れた脱脂剤をWET用ウエスに吹きつける。



WET用ウエス

※ ウエスは清潔なウエスを使用して、拭き上げ時にクズなどが出ない素材を選んでください。



WET用ウエスにスプレーボトルを5cmほど離して、初回は10回程度スプレーをして、ウエスが湿っている状態で取付け面を拭いてください。以降はWETウエス表面が乾く前に追加で5回程度スプレーし、常に湿った状態を保つようにしてください。

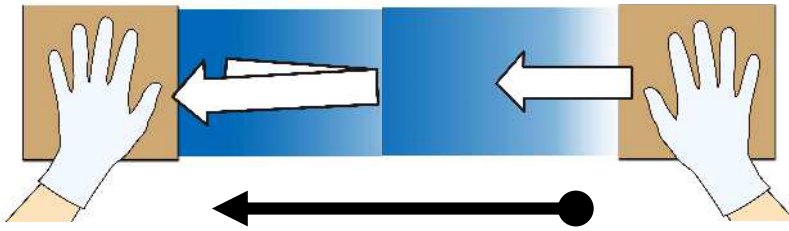
● 取付け面の脱脂作業を行う

① 【WET 拭き】

脱脂剤を含ませたウエスで
1 往復で拭き油脂分を浮き上がらせる

② 【DRY 拭き】

DRY 拭きウエスで一方向に
拭き上げ油脂分を取り除く



1 ブロック 60 cm 程度として両手に WET と DRY のウエスを交互に持ち
WET⇒DRY の順に拭き上げて脱脂する。

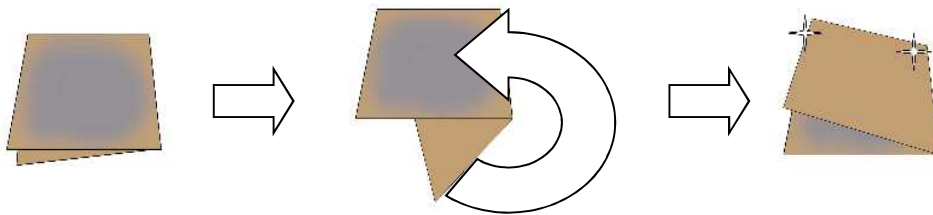
範囲が広い場合は 1 ブロック 毎を数回に分けて行い、仕上げに面を通して拭き上げる



WET 拭きのあと脱脂剤が乾かないうちに DRY 拭きで一気に拭き上げを
行ってください。

(上図のように両手にウエスを持ち作業を行うと素早く作業できます。)

DRY 拭き作業後に拭き上げた面に、拭き跡が残っている場合は油脂分が
残っていますので、再度 WET・DRY 拭きを行ってください。



WET/DRY のウエス共に 3～5 ブロック 毎にウエス表面を折り返し
ウエスの拭き取り面が常に清潔な状態で作業を行ってください。

汚れたままのウエスを使い続けると、ウエスに拭き取った油脂分が取付け面に
再び付着して、エアロパーツの浮き・ハガレの原因となります。

脱脂作業がしっかり行われている取付け面は、DRY 拭きを行った際に
ウエスへの抵抗が増して、拭き上げが重くなります。
作業前と作業後のウエスの抵抗感を目安に、脱脂を行ってください。

脱脂後の取付け面には、指などを触れないように作業を行ってください。

脱脂後は長時間放置せず、すぐに作業を行ってください。

チリ・ホコリ等が付着しないように、十分注意してください。
パーツの取り付け方法は、各パーツの取扱説明書ならびに取付要領書に
したがって行ってください。