

ヤリスクロス モデリスタ バージョン

リヤ スパッツ 取付要領書

品番 D2641-63610-XX
品番 MSD43-52007/8-XX

設定型式: MXPB1# / MXPJ1# 設定グレード: 全グレード

このたびは、モデリスタ商品をお買い上げ頂きましてありがとうございます。
本書は、リヤスパッツの取付要領について記載してあります。
取り付け前に必ずお読み頂き、正しい取り付けを行なって下さい。

取り付け上の注意事項

- 取り付ける前に車両に傷がついていないか点検して下さい。
- エンジンがかかっている状態では絶対に作業を行なわないで下さい。
- 走行後の純正マフラーは大変高温になっています。冷めないまま作業を行なった場合、火傷などの重大な危険性があります。必ず純正マフラーが完全に冷めたことを確認してから作業を行なって下さい。
- 車両部品の取り外しに際して、紛失や混乱がない様に部品ごとに整理して、復元する際、間違えない様に配慮して下さい。また、部品に傷を付けたりしない様に取り扱いに注意して作業を行なって下さい。
- 本書で指示した部品以外は、取り外さない様に注意して下さい。
- 商品の仮合せ時等においては、マスキングテープ等で車両側への傷付き防止策を行なった上で実施下さい。
- リヤスパッツを取り付ける部分の汚れ、ゴミ、ホコリをウエスで拭き取って下さい。
- エンドモール(両面テープ付き)・両面テープを貼り付ける部分は、必ず一定方向に拭いて脱脂して下さい。脱脂作業を怠ると両面テープを接着しても剥がれる場合があります。
- 両面テープの接着力促進剤として、必ず両面テープ用プライマーを塗って下さい。
(PACプライマーK-500を本品に添付)
- 重要** ■ プライマーの効力を発揮させる為、塗布後、常温で10分間以上放置し乾燥させて下さい。
- 重要** ■ 両面テープは、外気温が20℃以下になると接着力が低下しますので、両面テープ及び被接着面をドライヤー等で温めてから貼り付け作業を行なって下さい。
- 両面テープのプライマーは、特に白色塗装面を黄変させますので必ず塗装面をマスキングし、はみだしたプライマーは、アルコール等で完全に拭き取って下さい。
- ボディーコートが塗布されている車両は塗装用コンパウンドでボディーコートを剥離して下さい。
(必ずマスキングし、なるべく細かい番手で行なう。) ボディーコートが塗布されている車両は脱脂作業を行なっても、プライマーの接着力促進効果を十分に発揮できない場合があります。ボディーコート除去後は、アルコール等で脱脂をきちんと行なって下さい。
- 重要** ■ 両面テープの圧着を十分に行なって下さい。49N(5kgf)以上
- 重要** ■ リヤスパッツ固定用のビス類の本締めは両面テープ貼り付け後3時間以上放置後行なって下さい。

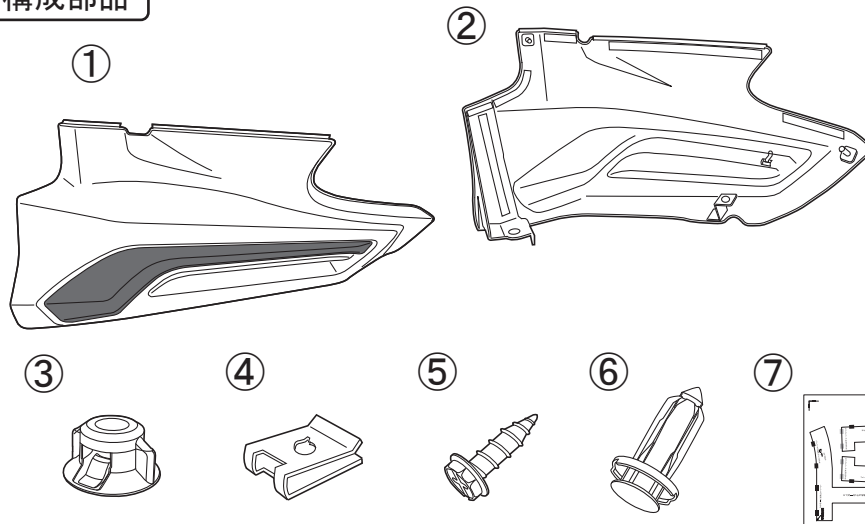
取り付け完了後の点検・注意事項

- リヤスパッツが、車両バンパーに確実に共締めされているか点検して下さい。
- 両面テープの全ての離型紙が剥がされ、確実に圧着されているか点検して下さい。
- 取り付け完了後、リヤスパッツ及び車両部品に傷がついていないか点検して下さい。
- 取り付け完了後、最低24時間は強い力をかけたり、雨等で濡れない様注意して下さい。
(両面テープの剥がれ、車両バンパーとリヤスパッツとの間に隙間が発生するおそれがあります。)



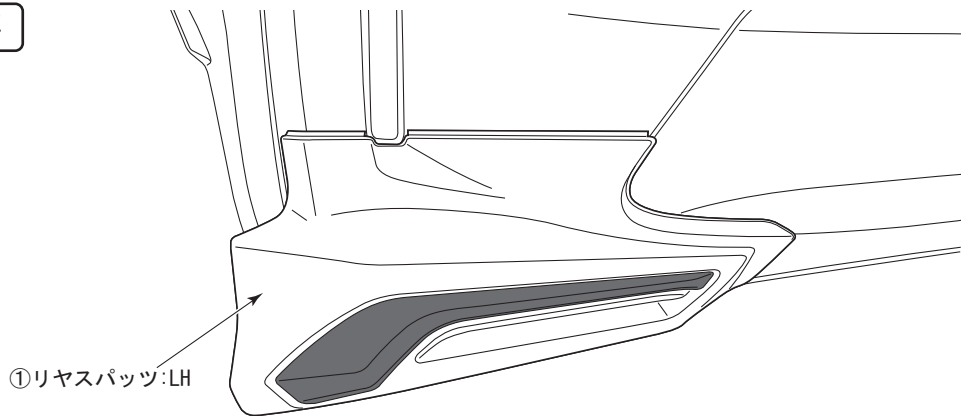
アドバイス…この取付要領書では、スピーディーに安全な作業をして頂く上で知っておいて頂きたい事を左図マークで表示しております。

構成部品



No.	品名	個数
①	リヤスパッツ:LH	1
②	リヤスパッツ:RH	1
③	クリップナット	4
④	JナットM5	2
⑤	アプセットタッピングスクリューM5×16	2
⑥	クリップ	2
⑦	穴あけ位置決めステッカー	1
⑧	PACプライマーK-500	1

取り付け概要

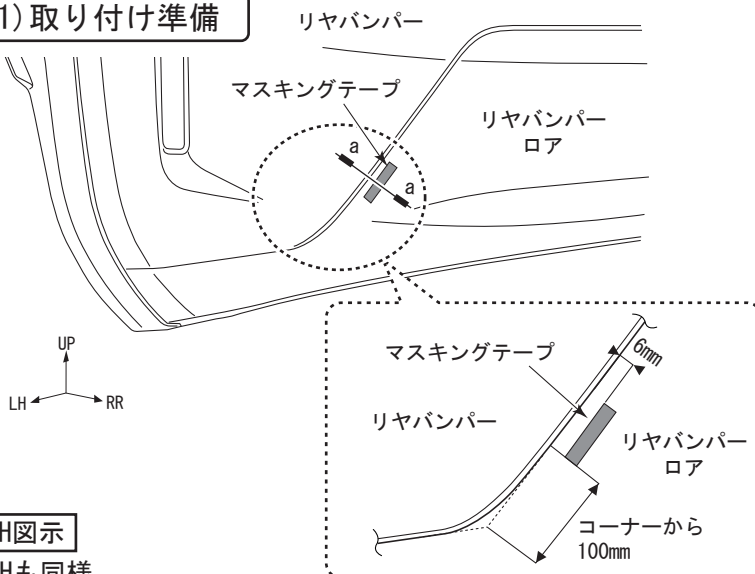


注意 カラードフェンダー(品番:MSD15-52001/2)と同時装着する場合は、必ずカラードフェンダーを先に取り付けて下さい。

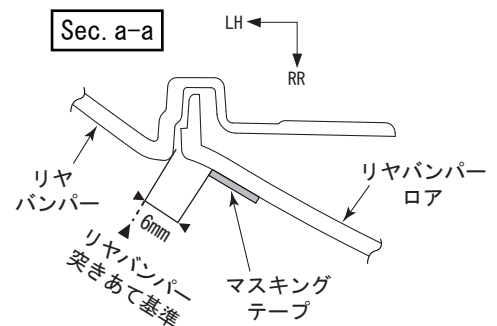
※本書は車両左側で説明しています。右側も同様に作業を行なって下さい。

取り付け手順

(1) 取り付け準備



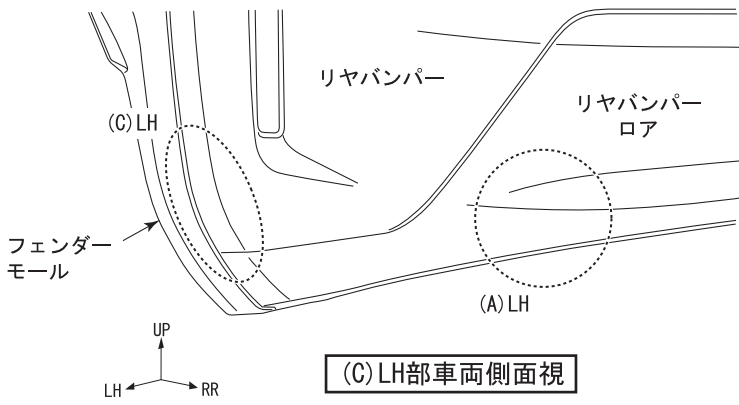
1. 位置出しのマークの為に使用するマスキングテープを30mmの長さにカットする。
2. 左図の要領でリヤバンパーロア図示位置へ貼り付ける。(1カ所)



LH図示

※RHも同様

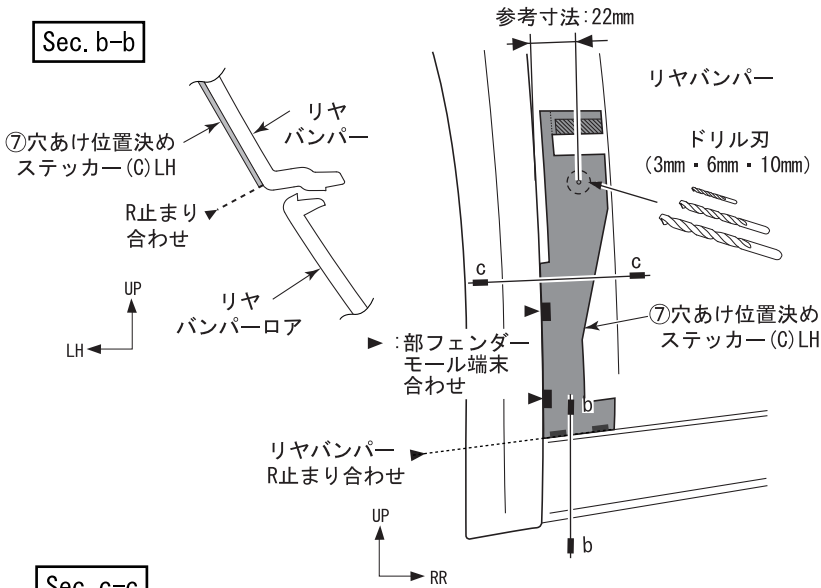
(2) 取り付け準備



(C) LH部車両側面視

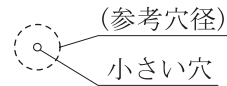
1. 車両図示位置へ、⑦穴あけ位置決めステッカー(A~D)を記載の要領で貼り付ける。
(左右各2カ所 計4カ所)
2. ⑦穴あけ位置決めステッカー(C) LHに型抜きされている小さい穴の中心を狙い、ドリルで下穴φ3mm、φ6mm、正規穴φ10mmの順に穴をあける。(左右各1カ所 計2カ所)
3. ⑦穴あけ位置決めステッカー(C) LH記載のキリトリ線に沿って切り離し、『モール上端合わせ』部を残して剥がす。
4. ⑦穴あけ位置決めステッカー(A) LHに型抜きされている小さい穴の中心を狙い、ドリルで下面部は下穴φ3mm、正規穴φ5mmで、正面部は下穴φ3mm、φ6mm、正規穴φ10mmの順に穴をあける。(左右各2カ所 計4カ所)
5. ⑦穴あけ位置決めステッカー(A) LHを剥がし、穴周りに出来たバリを取り、仕上げる。

Sec. b-b

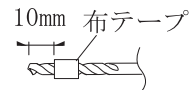


アドバイス

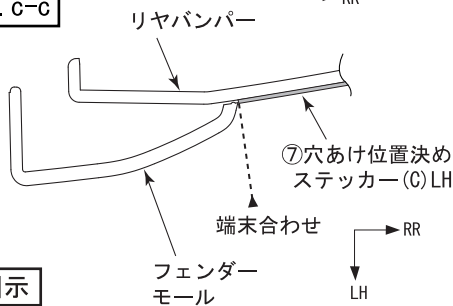
- ・型抜きされている小さい穴を狙って穴あけをして下さい。



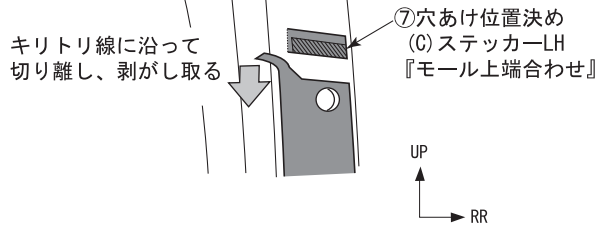
- ・突き抜け防止の為、ドリル先端から10mmのところ布テープを巻き付けて下さい。



Sec. c-c



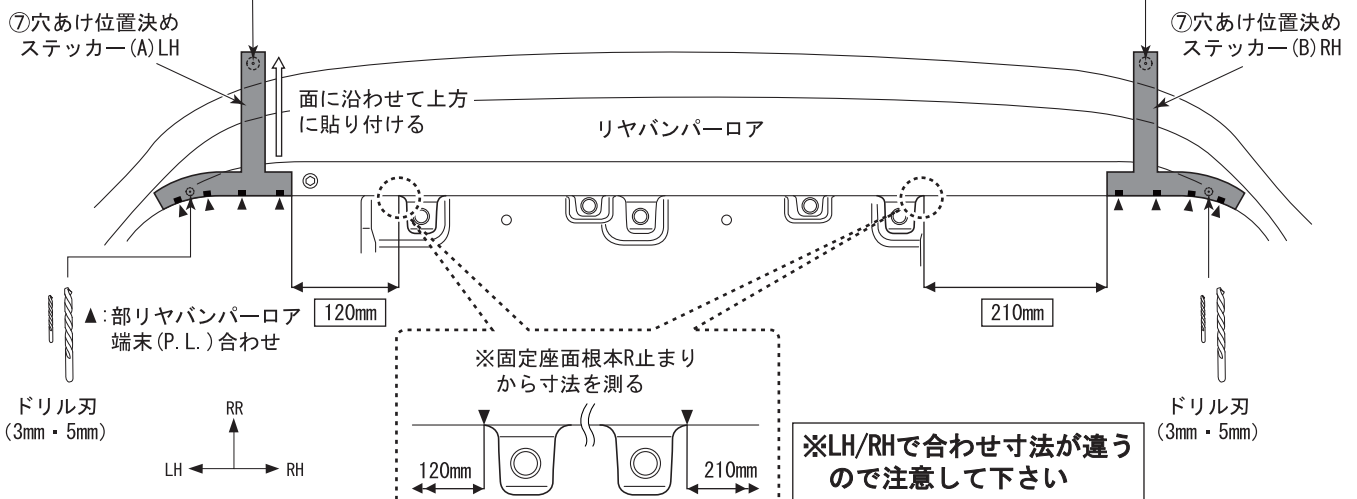
(C) LH部車両側面視



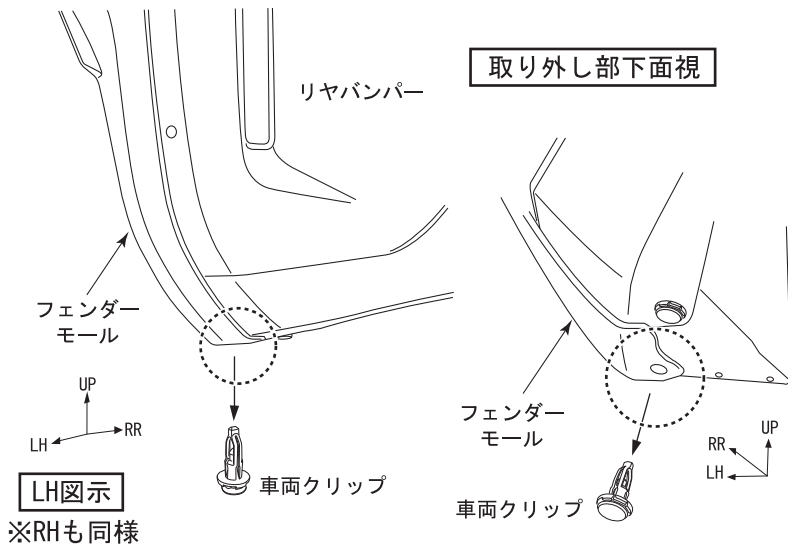
LH図示

※RHも同様

(A) LH, (B) RH部車両下面視



(3) 取り付け準備



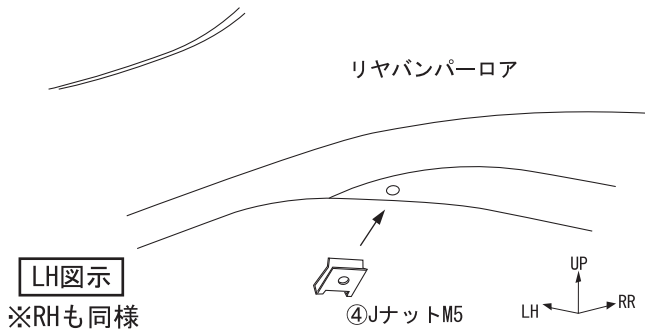
1. フェンダーモール下面、図示部の車両クリップを取り外す。(1カ所)

アドバイス

- ・取り外した車両クリップは再使用しません。

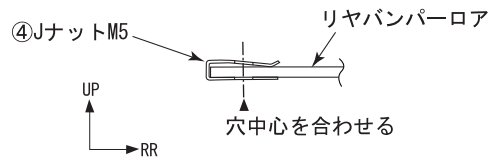
(4) 取り付け準備

Jナット取付部下面視

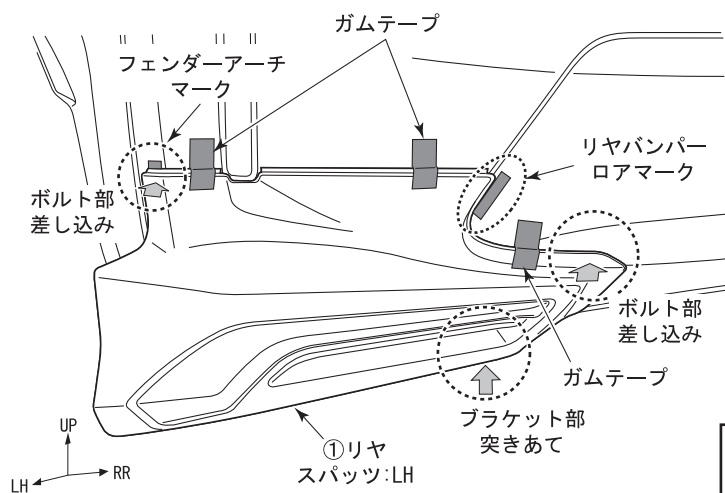


1. (2)-4であけたリヤバンパーロア下面のφ5の穴中心に合わせ、④JナットM5を取り付ける。(1カ所)

Jナット取付断面図



(5) 取り付け準備

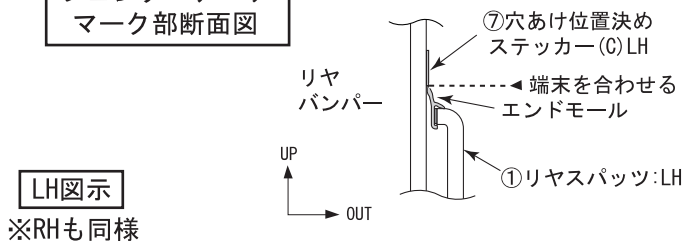


1. ①リヤスパッツ:LHのボルト部を穴に差し込み車両に仮あてし、ガムテープで仮固定する。その際、図示の○部は左図の要領で合わせを行なう。

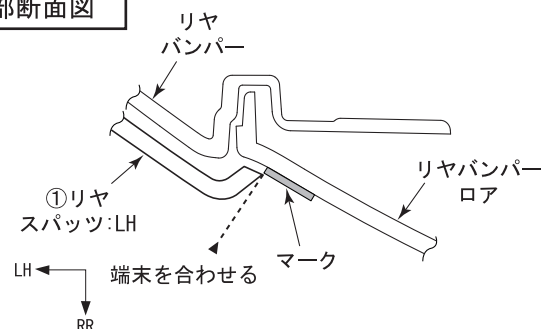
アドバイス

- ・①リヤスパッツ:LHをあてがう際、車両へキズを付けない様に注意して下さい。

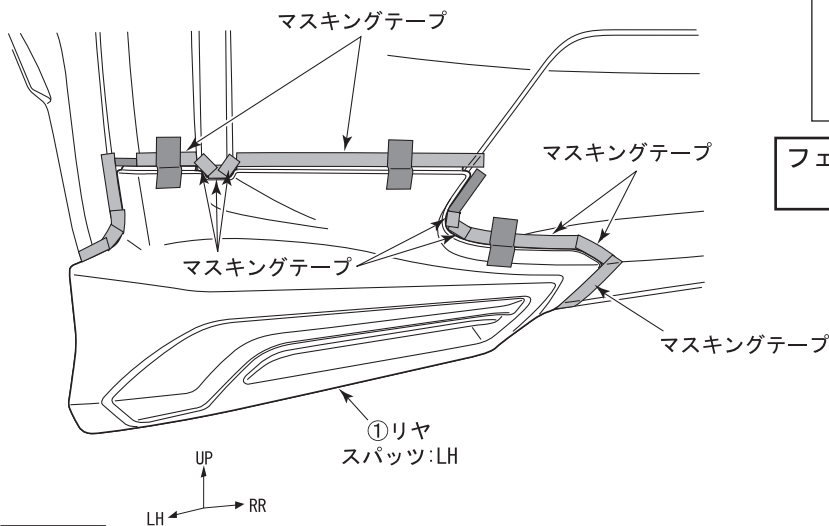
フェンダーアーチマーク部断面図



リヤバンパーロアマーク部断面図



(6) 取り付け準備

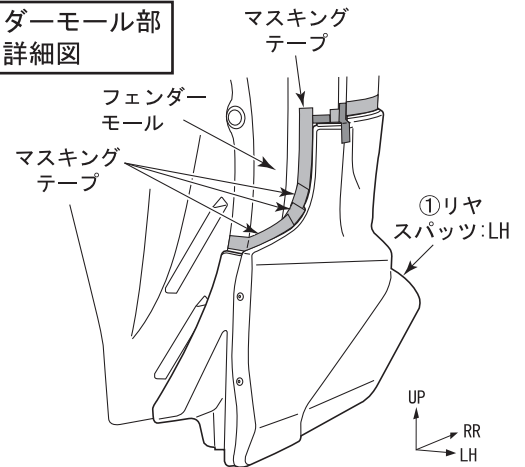


LH図示

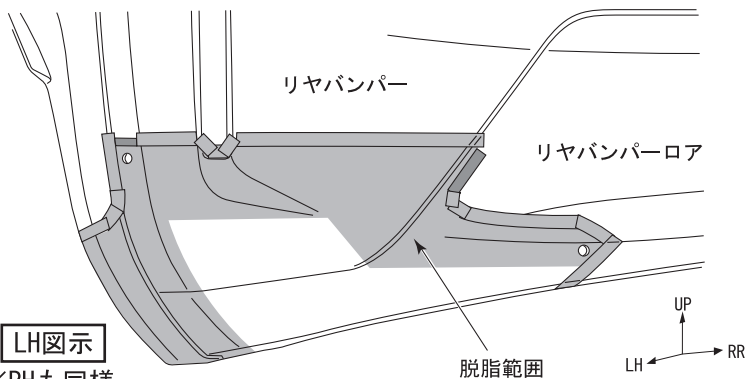
※RHも同様

1. プライマー塗布の為に、左図の要領で①リヤスパッツ:LHに貼り付けてあるモール上端及び外周端末に合わせてマスキングテープでマスキングする。
2. ①リヤスパッツ:LHを取り外す。

フェンダーモール部
詳細図



(7) 取り付け準備

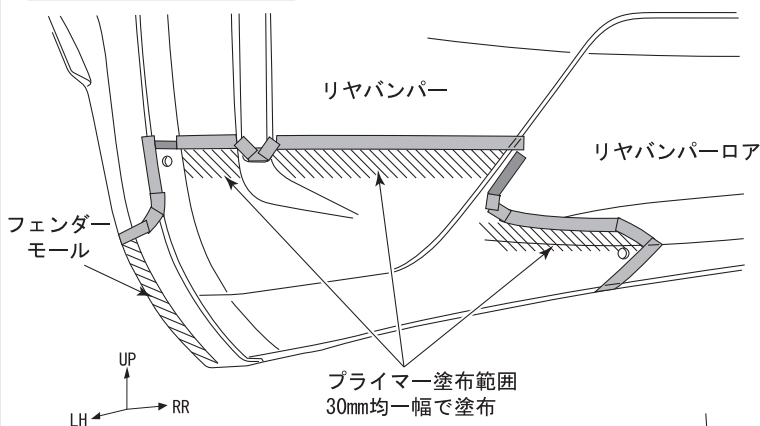


LH図示

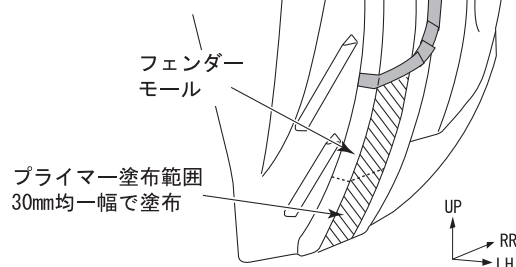
※RHも同様

1. 左図 ■ 部を一方方向に拭いて脱脂する。

(8) 取り付け準備



フェンダーモール部
詳細図



LH図示

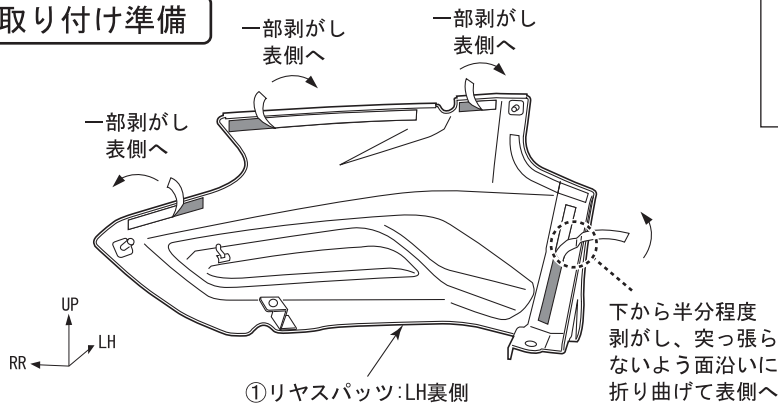
※RHも同様

1. 両面テープ貼り付け部 (左図斜線部内側30mm幅) に⑧PACプライマーK-500を塗布する。
2. ⑧PACプライマーK-500塗布後、⑦穴あけ位置決めステッカーとマスキングテープは、①リヤスカート取り付け時のマーク及び傷付き防止の養生になるので剥がさないで下さい。

👉 アドバイス

- ・ ⑧PACプライマーK-500は特に白色塗装面を黄変させますので、マスキングするか、はみ出したプライマーは、アルコール等で拭き取って下さい。
- ・ ⑧PACプライマーK-500塗布後は、常温で10分以上放置し乾燥させて下さい。
- ・ ボディーコート処理されている車両は、マスキングをして両面テープ貼り付け部を塗装用コンパウンドで除去して下さい。

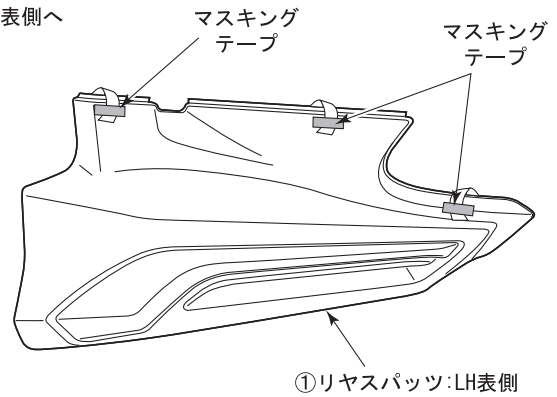
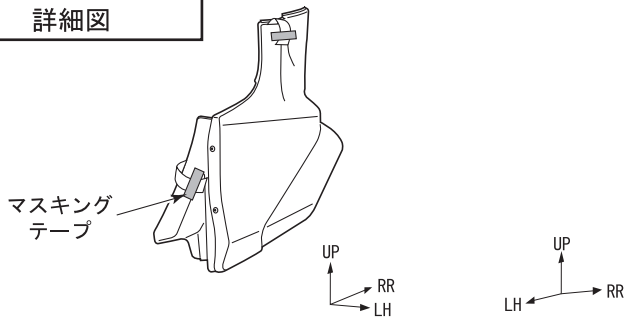
(9) 取り付け準備



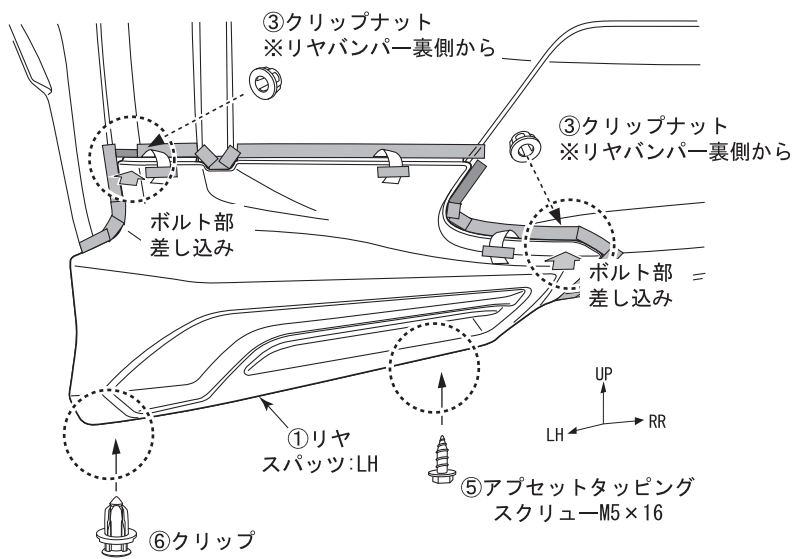
- ①リヤスパッツ:LHの両面テープ離型紙を一部剥がし、表面に折り返してマスキングテープで貼り付ける。

両面テープ離型紙をマスキングテープで表側に貼り付ける

**ホイールハウス部
詳細図**



(10) 取り付け

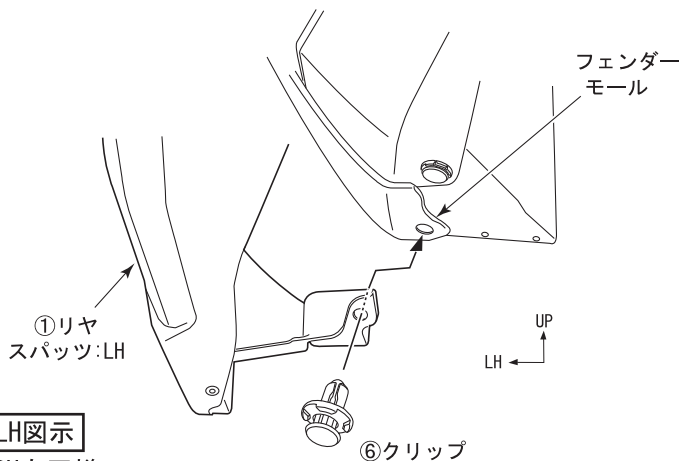


- ①リヤスパッツ:LHのボルト部を穴に差し込み車両に仮あてし、リヤバンパー裏側から図示部を③クリップナットで仮固定する。(2ヶ所)
- 下面ブラケット部を、⑤アプセットタッピングスクリュー-M5×16で仮固定する。(1ヶ所)
- フェンダーモール下面部を、⑥クリップで固定する。(1ヶ所)

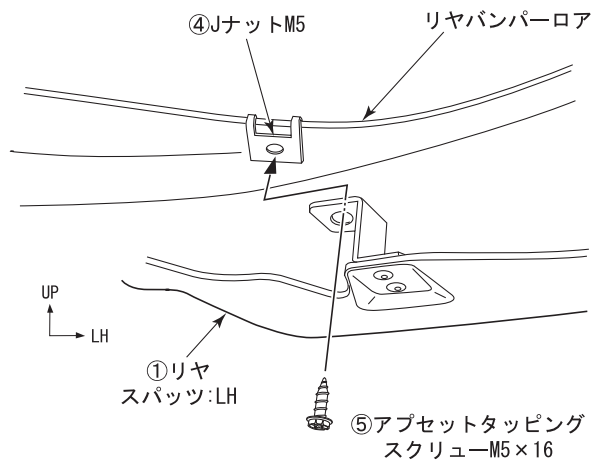
アドバイス

- ①リヤスパッツ:LHをあてがう際、車両へキズを付けない様に注意して下さい。

フェンダーモール部下面視



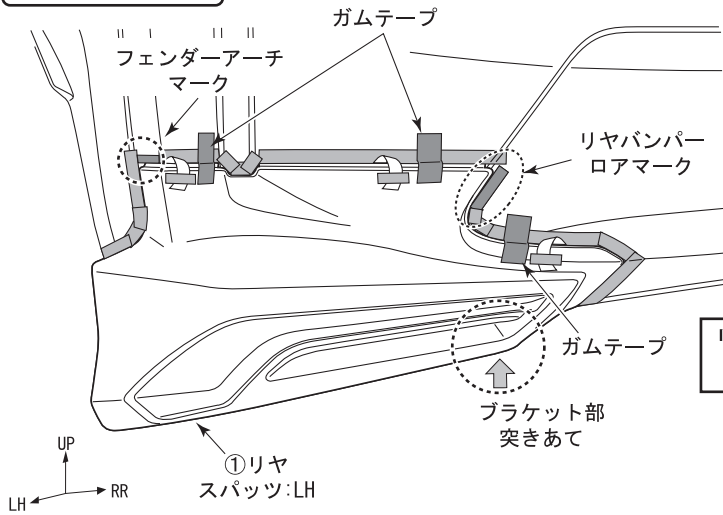
ブラケット部下面視



LH図示

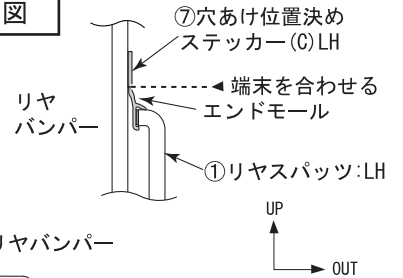
※RHも同様

(11) 取り付け

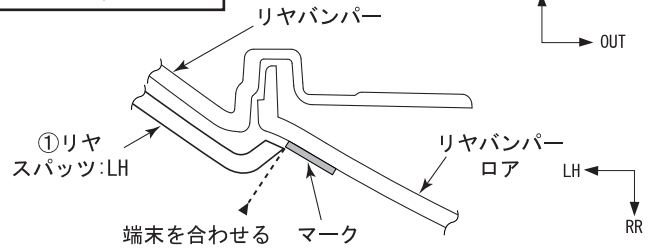


- ①リヤスパッツ:LHを車両にガムテープで仮固定する。その際、図示の心部は左図の要領で合わせを行なう。

フェンダーアーチマーク部断面図



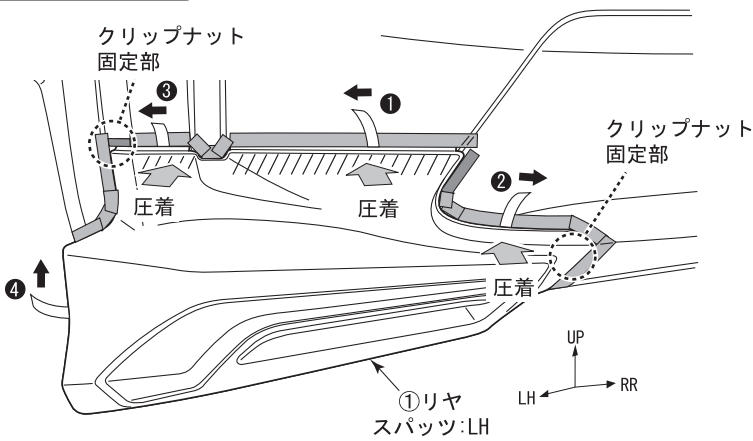
リヤバンパーロアマーク部断面図



LH図示

※RHも同様

(12) 取り付け



- 両面テープ離型紙を図示①～④の順に引き抜きながら圧着する。
- 全体圧着後、斜線部は図示の要領で再圧着する。
- ③クリップナットを本締めする。(2カ所)

アドバイス

- バンパーの裏に手を入れる際は、けがをしないよう十分注意して下さい。
- 両面テープの圧着力は49N(5kgf)以上で行なって下さい。

重要

- 全てのマスキングテープ及びマークを剥がす。
- 浮き、剥がれ、傷等が無い事を確認し、再度圧着する。

フェンダーモール部詳細図



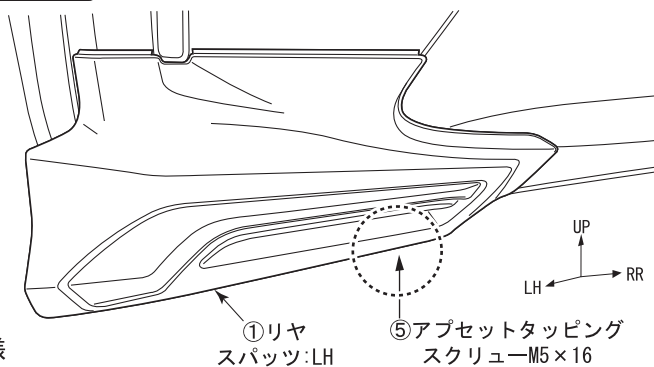
LH図示

※RHも同様

両面テープ圧着詳細図



(13) 取り付け



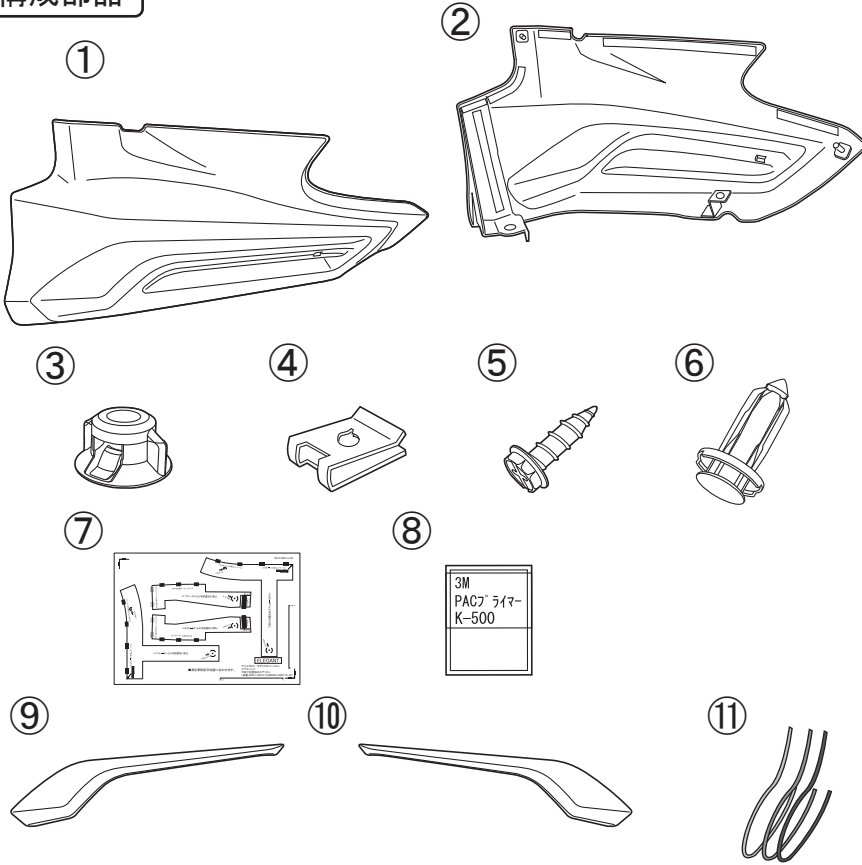
- 全ての両面テープ接着面を3時間後に全て再圧着する。
- 全てのビスを本締めする。(左右各1カ所 計2カ所)

LH図示

※RHも同様

リヤスパッツ素地品の塗装手順

構成部品



No.	品名	個数
①	リヤスパッツ:LH	1
②	リヤスパッツ:RH	1
③	クリップナット	4
④	JナットM5	2
⑤	アプセットタッピングスクリューM5×16	2
⑥	クリップ	2
⑦	穴あけ位置決めステッカー	1
⑧	PACプライマー-K-500	1
⑨	ガーニッシュ:LH	1
⑩	ガーニッシュ:RH	1
⑪	エンドモール	ライトグレー: 1 ダークグレー: 1 黒: 1

⑪エンドモール推奨使用色

色番号	色名称	モール色
070	ホワイトパールCS	ライトグレー
089	プラチナホワイトパールマイカ	ライトグレー
1L0	シルバーメタリック	ダークグレー
1L6	マッシュグレー	黒
209	ブラックマイカ	黒
3T3	センシユアルレッドマイカ	黒
4V6	ベージュ	ダークグレー
5C2	プラスゴールドメタリック	黒
8W2	グレイッシュブルー	ダークグレー
8W7	ダークブルーマイカメタリック	黒

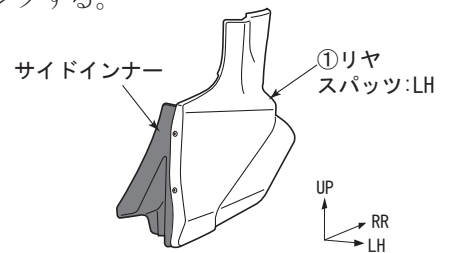
(1) 塗装作業

1. 塗装面の汚れ、ゴミ、ホコリをウエスで取り除き、必ず脱脂を行なう。

👉 アドバイス

- ・脱脂は手早く行ない、十分溶剤を揮発させてから次の作業を行なって下さい。
- ・もし、ペーパー等で素材を研磨する場合は、必ずペーパーの番手を#600以上で完了して下さい。

2. 製品に取り付けてある両面テープ、発砲ゴム、サイドインナー部をマスキングする。
3. **プライマー塗装を行なう。(本品の材質はPPEです。)**
4. 上塗り塗装を行なう。
注記：上塗り用の塗料はウレタン系をご使用下さい。
5. 乾燥
注記：乾燥温度は、成形樹脂の物性上、必ず60℃以下で乾燥させて下さい。



(2) エンドモールの貼り付け作業

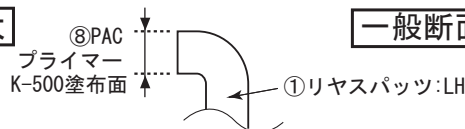
1. 塗装終了後、⑪エンドモールを貼り付ける部分を脱脂し、⑧PACプライマー-K-500を塗布する。

👉 アドバイス

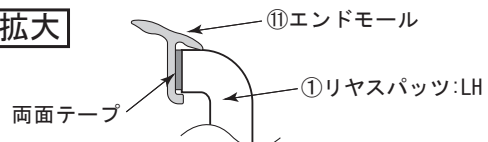
- ・⑧PACプライマー-K-500は①リヤスパッツ:LH取り付け時に再使用します。揮発性が高いので、速やかに袋に戻し揮発を抑えて下さい。
- ・⑧PACプライマー-K-500は特に白色塗装面を黄変させますので、マスキングするか、はみ出したプライマーは、アルコール等で拭き取って下さい。
- ・⑧PACプライマー-K-500塗布後は、常温で10分間以上放置し乾燥させて下さい。

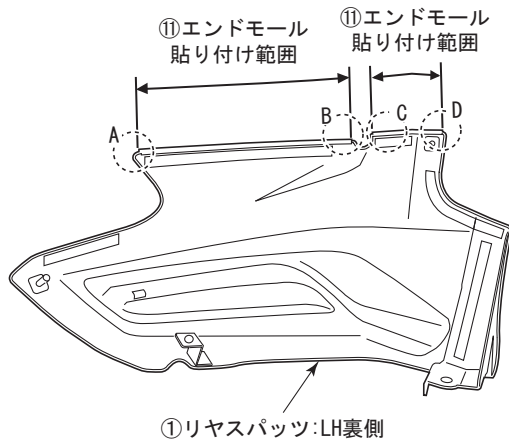
2. 下図の要領で⑪エンドモールを貼り付ける。

一般断面拡大



一般断面拡大

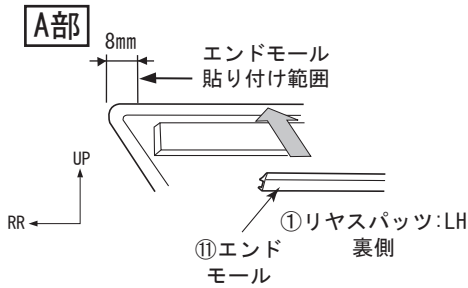




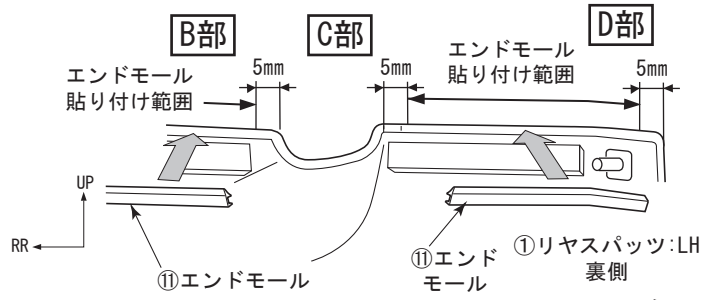
LH図示

※RHも同様

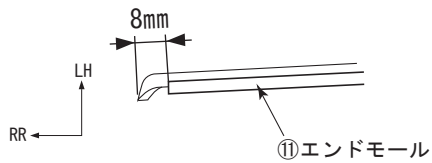
A部詳細図



B/C/D部詳細図



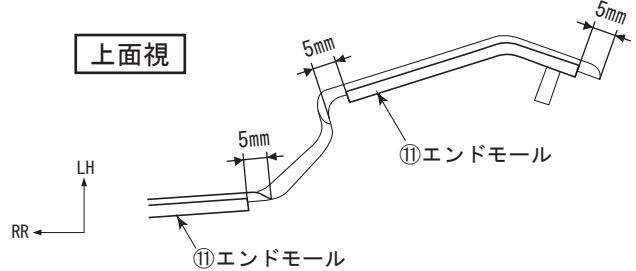
上面視



LH図示

※RHも同様

上面視

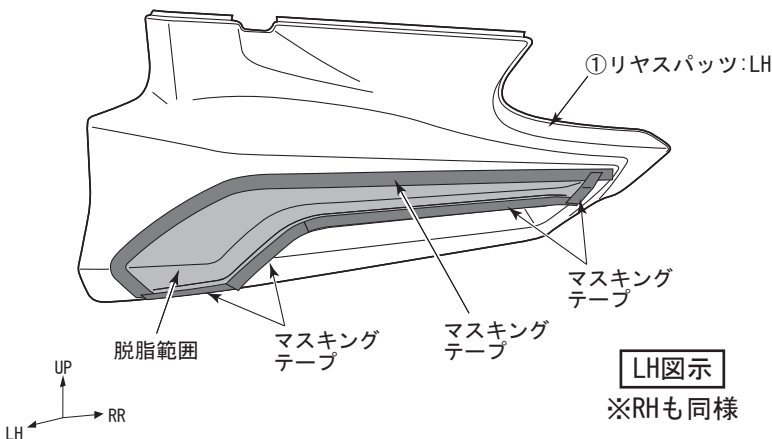


(3) ガーニッシュの取り付け作業

- ⑨ガーニッシュ:LH取付時の傷付き防止とプライマー塗布の為、①リヤスパッツ:LHの図示位置にマスキングテープでマスキングする。
- 下図 脱脂範囲を一方方向に拭いて脱脂する。
- 図示部に⑧PACプライマー-K-500を塗布する。
※塗布後もマスキングテープは剥がさないで下さい。

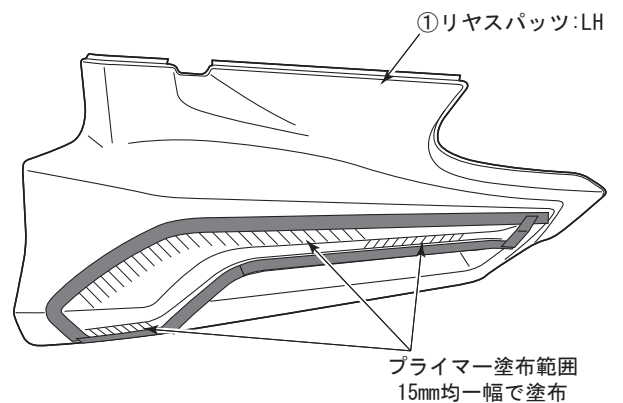
アドバイス

- ⑧PACプライマー-K-500は①リヤスパッツ:LH取り付け時に再使用します。揮発性が高いので、速やかに袋に戻し揮発を抑えて下さい。
- ⑧PACプライマー-K-500は特に白色塗装面を黄変させますので、マスキングするか、はみ出したプライマーは、アルコール等で拭き取って下さい。
- ⑧PACプライマー-K-500塗布後は、常温で10分間以上放置し乾燥させて下さい。

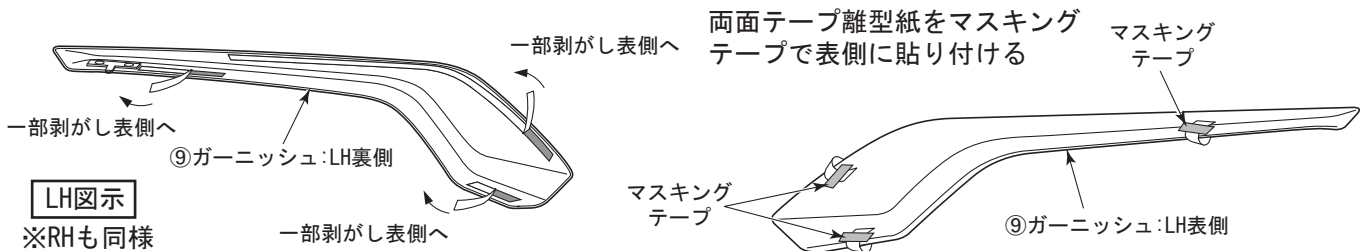


LH図示

※RHも同様



4. ⑨ガーニッシュ:LH裏側の両面テープ離型紙を一部剥がし、表面に折り返してマスキングテープで貼り付ける。



LH図示

※RHも同様

5. ⑨ガーニッシュ:LHを①リヤスパッツ:LHへクランプ部を差し込みながら外周均一スキ狙いで合わせてあげ、マスキングテープで仮固定する。



アドバイス

- ・クランプ部を差し込む際、①リヤスパッツ:LHに傷つかない様注意して下さい。

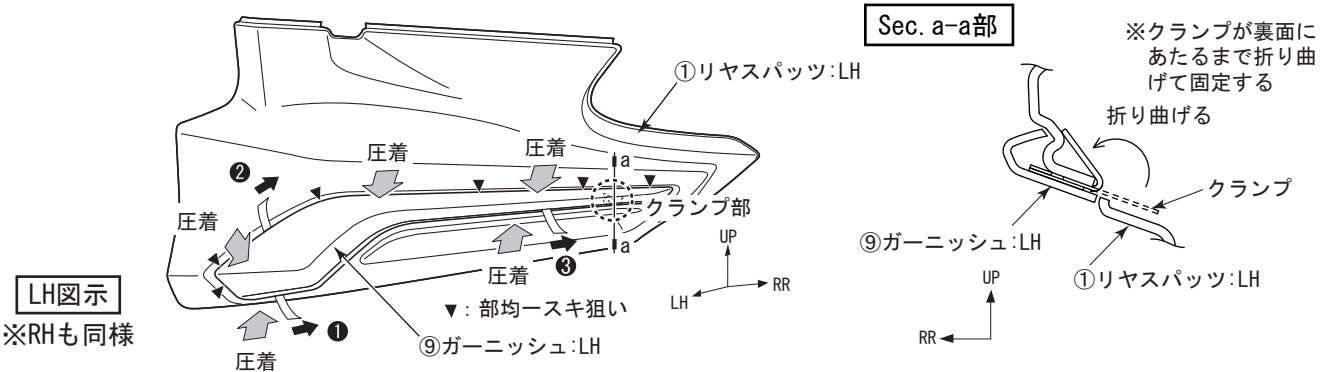
6. ⑨ガーニッシュ:LHの両面テープ離型紙を図示①～③の順に抜き取りながら圧着する。

7. 図示の要領でクランプを折り曲げ固定する。



アドバイス

- ・両面テープの圧着力は49N(5kgf)以上で行なって下さい。
- ・圧着は表面と裏面より挟み込むようにして確実に圧着して下さい。



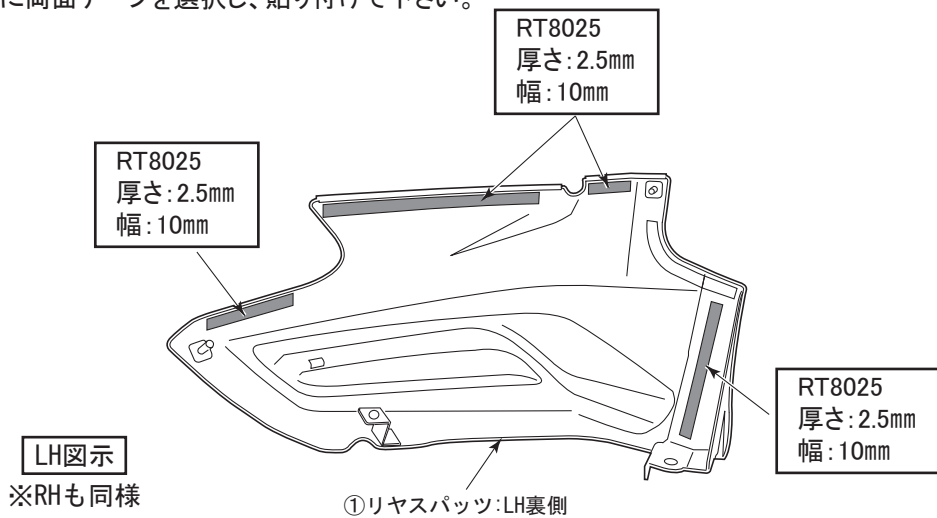
LH図示

※RHも同様

8. 全てのマスキングテープを剥がす。

参考

1. 補修キット(品番:D2649-63610,MSD80-52H19)を使用してリヤスパッツの取り付けを行なう際は、下図を参考に両面テープを選択し、貼り付けて下さい。



LH図示

※RHも同様

株式会社トヨタカスタマイジング&ディベロップメント

<https://www.modellista.co.jp>

「お問合せ先」

モデルリストコールセンター TEL 050-3161-1000

脱脂作業要領書

本書ではエアロパーツ等を取付ける際の脱脂作業について記載してあります。
取付け前に必ずお読みいただき、正しい要領で脱脂作業を行ってください。

エアロパーツの取付け・脱脂作業の要領を
解説動画でご覧いただけます。
右のQRコードよりアクセスのうえ
ご確認ください。

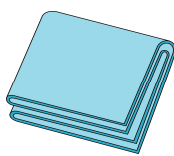


- ①エアロ取付準備・脱脂 (約3分)
 - ②エアロ位置決め・取付・圧着 (約6分)
 - ③デカール準備・水貼り・圧着 (約4分)
- 合計 約13分

■ 取付け時の脱脂作業に必要な工具等



水拭き用バケツ



合成セーム皮



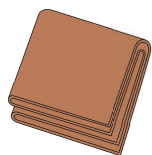
脱脂剤用
スプレーボトル



ゴム手袋



DRY 用
ウエス




WET 用
ウエス




イソプロピルアルコール(IPA)
純度 70%程度を推奨
※純度 100%はモールを痛めるため
使用しないこと

■ 脱脂作業上の注意事項

1. ホコリ・チリ等のない換気の良い作業場で作業を行ってください
2. 隣接する場所で、ワックスがけやポリッシュ作業等を行わないで下さい。
※飛散した油脂やワックス等の成分が車両に付着してしまいます。
3. 脱脂剤を取り扱いの際は、眼・皮膚に触れないように保護具を着用のこと。
4. 脱脂剤を取り扱いの際は、作業場に火気・熱源のないことを確認すること。
5. 脱脂剤を取り扱いの際は、蒸気を吸い込まないように作業場内の換気に注意のこと。

 注 意・・・注意事項を守らないと事故につながったり、ケガをしたり、車両を損傷する等のおそれがあることを記載しています。

 アドバイス・・・スピーディーに確実に作業していただく上で、知っておいていただきたいことを記載しています。



使用禁止



ブレーキクリーナー
パーツクリーナー



ホームセンター等でキャンプ用
燃料用として販売されている
ホワイトガソリン〔白ガス〕

市販のブレーキ・パーツクリーナー及びキャンプ用品や燃料用のホワイトガソリンは
油脂分や不揮発性添加物が含まれているものがありますので使用しないで下さい。
コーティング剤の下地処理剤は、用途と異なるため脱脂作業には使用しないで下さい。
脱脂不足により、浮き・ハガレの原因となります。

★脱脂作業概要《重要》

◎【脱脂作業】とは、取付け面の表面に付着した油脂分を取り除き、両面テープの性能を十分に発揮させるための重要な下地処理です。

下地処理が不十分だと、両面テープの性能が著しく低下して、浮き・ハガレ脱落などの不具合を起こす場合があります。

大変に重要な作業となりますので確実に行ってください。

◎ 脱脂剤は、取付け面に付着した油脂分を浮かび上がらせて、ウエスへの吸着を促す溶剤です。

脱脂剤で取付け面を拭いただけでは、十分な脱脂は行えません。

《脱脂作業前に》以降の作業要領を十分に理解したうえで作業を行ってください。

■ 脱脂作業前に

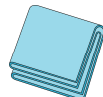
- 取付け面のホコリ・チリ等の汚れを十分な流水で洗い流す。
汚れのひどい場合は、洗浄剤を使用して汚れを落とし、洗浄剤を十分に洗い流すこと。
- 取付け面にコーティング等を施工されている場合は、除去剤・コンパウンド等を使用し除去してください。除去後、十分に水洗いを行ってください。
※コーティング剤が残っていると両面テープはハガれます。
- 水洗い後は、取付け面に付いた水滴を完全にふき取ってください。

■ 脱脂作業要領

- 取付け面の洗浄を行い、固く絞った合成セーム革等を使用し拭き上げて水滴をしっかりと取り除く。

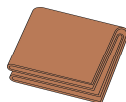
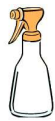


水拭き用バケツ



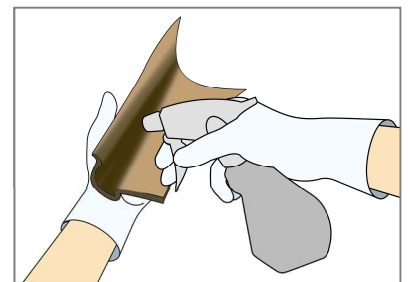
合成セーム皮

- スプレーボトルに入れた脱脂剤をWET用ウエスに吹きつける。



WET 用ウエス

※ ウエスは清潔なウエスを使用して、拭き上げ時にクズなどが出ない素材を選んでください。



WET 用ウエスにスプレーボトルを 5 cm ほど離して、初回は 10 回程度スプレーをして、ウエスが湿っている状態で取付け面を拭いてください。以降は WET ウエス表面が乾く前に追加で 5 回程度スプレーし、常に湿った状態を保つようにしてください。

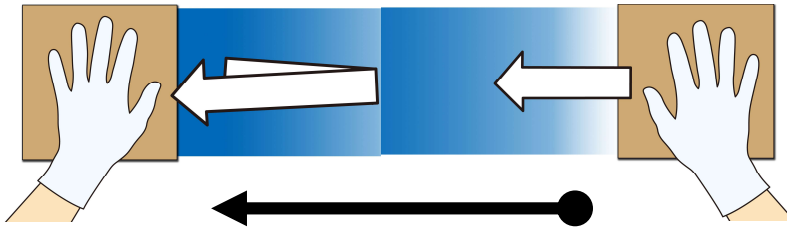
● 取付け面の脱脂作業を行う

①【WET 拭き】

脱脂剤を含ませたウエスで
1 往復で拭き油脂分を浮き上がらせる

②【DRY 拭き】

DRY 拭きウエスで一方向に
拭き上げ油脂分を取り除く



1 ブロック 60 cm 程度として両手に WET と DRY のウエスを交互に持ち
WET⇒DRY の順に拭き上げて脱脂する。

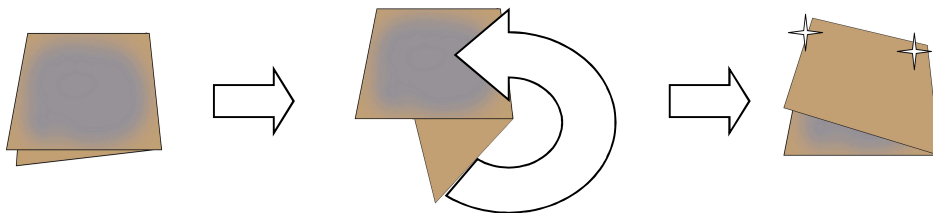
範囲が広い場合は 1 ブロック 毎を数回に分けて行い、仕上げに面を通して拭き上げる



WET 拭きのあと脱脂剤が乾かないうちに DRY 拭きで一気に拭き上げを
行ってください。

(上図のように両手にウエスを持ち作業を行うと素早く作業できます。)

DRY 拭き作業後に拭き上げた面に、拭き跡が残っている場合は油脂分が
残っていますので、再度 WET・DRY 拭きを行ってください。



WET/DRY のウエス共に 3～5 ブロック 毎にウエス表面を折り返し
ウエスの拭き取り面が常に清潔な状態で作業を行ってください。



汚れたままのウエスを使い続けると、ウエスに拭き取った油脂分が取付け面に
再び付着して、エアロパーツの浮き・ハガレの原因となります。

脱脂作業がしっかり行われている取付け面は、DRY 拭きを行った際に
ウエスへの抵抗が増して、拭き上げが重くなります。
作業前と作業後のウエスの抵抗感を目安に、脱脂を行ってください。

脱脂後の取付け面には、指などを触れないように作業を行ってください。

脱脂後は長時間放置せず、すぐに作業を行ってください。

チリ・ホコリ等が付着しないように、十分注意してください。
パーツの取り付け方法は、各パーツの取扱説明書ならびに取付要領書に
したがって行ってください。