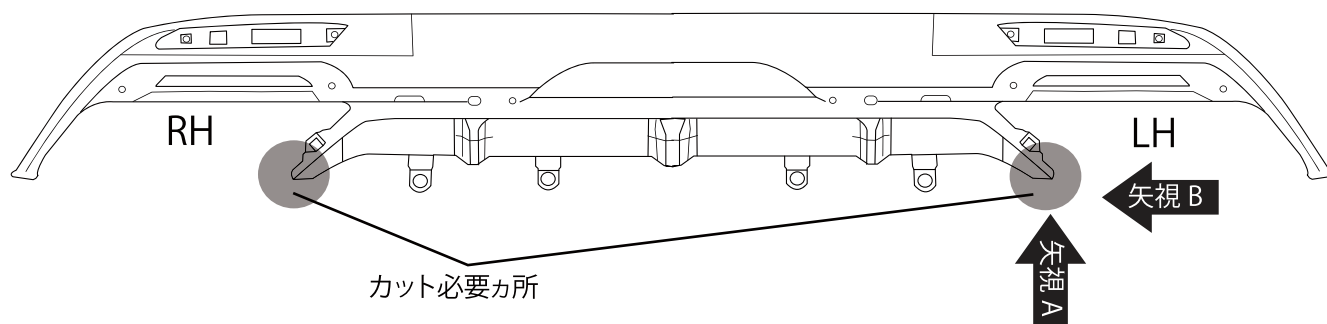


リアバンパーロア カット用 型紙

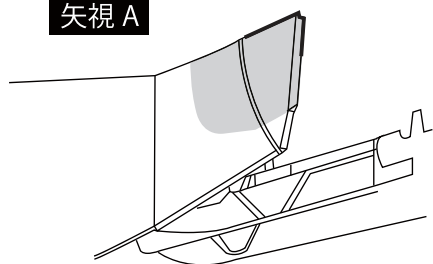
リヤバンパーロア 裏



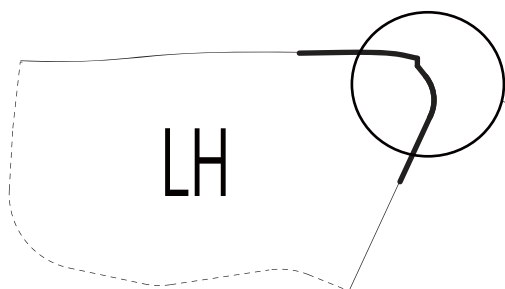
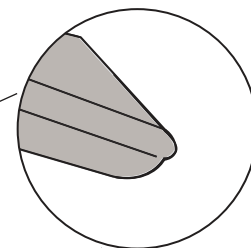
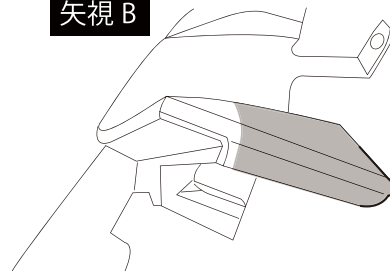
※リアバンパーロアの裏面側からのレイアウトとなります。RH・LHの向きにご注意下さい。

LH側

矢視 A



矢視 B



アドバイス

太線部をバンパーラインに合わせて貼付けて下さい。

太線部をバンパーラインに合わせて張り付けて下さい

※型紙シールを張り付けて点線部をカットして下さい

RH側も同様に作業を行って下さい。

⑤リアバンパーロア カット用型紙シール

