

ヤリス モデリスタ バージョン

シートカバー 取付要領書

【GAS用】設定型式:MXPA1#/KSP210
【HV用】設定型式:MXPH1#

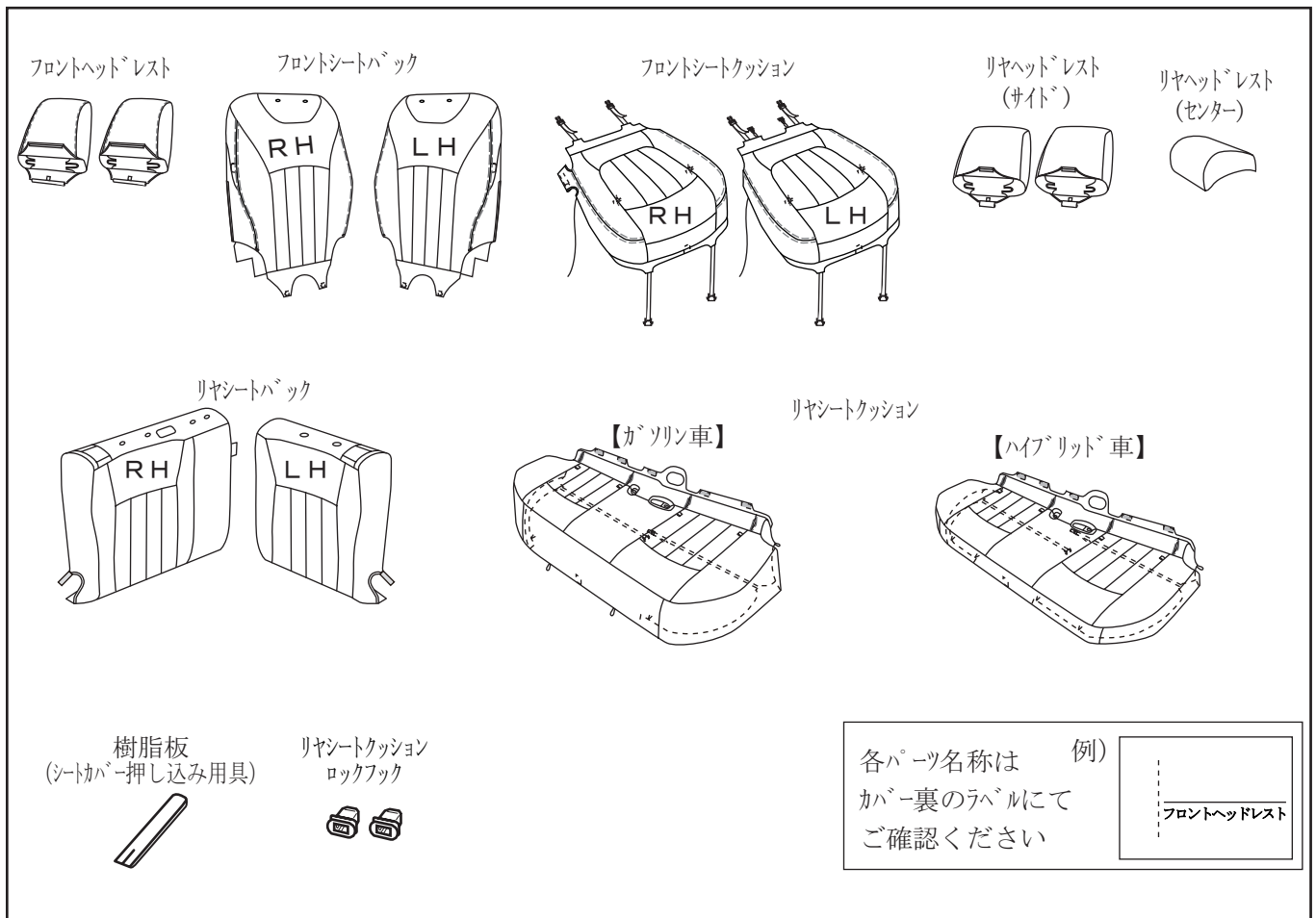
設定グレード:Z、G コンフォートシートセット装着車、除くターンチルトシート装着車
設定グレード:Z、G コンフォートシートセット装着車、除くターンチルトシート装着車

このたびは、モデリスタ商品をお買い上げいただきありがとうございます。
本書は、シートカバーの取付要領について記載してあります。
取り付け前に必ずお読みいただき、正しく取り付けを行ってください。

品番

品番	D 2 7 1 4 - 6 1 0 1 0	MSD 3 4 - 5 2 0 0 1
	D 2 7 1 4 - 6 1 0 2 0	MSD 3 4 - 5 2 0 0 2

構成部品



取り付けに必要な工具等

- ・保護メガネ
- ・はさみ
- ・ソケットレンチ 14 mm
- ・リムーバー
- ・手袋等
- ・マスキングテープ
- ・作業灯

取り付け上の注意事項

1. 取付作業は、安全で平坦な場所に車を駐車させ、パーキングブレーキを確実に操作してください。
2. 取付作業中の車はエンジンを停止し、エンジンキーを取りはずしてください。
※プッシュスタートシステム付車については、リモコンを電波の届かない車外で保管してください。
3. 構成部品及び部品点数が取付要領書通りになっているか、または不良品の混在等はないか確認してください。

この取付要領書では安全な作業をしていただくため、特にお守りいただきたいことを次のマークで表示しています。



警告 …注意事項を守らないと事故につながったり、ケガをしたり、車を損傷するなどのおそれがあり、最悪の場合死亡につながるおそれがあります。



注意 …注意事項を守らないと事故につながったり、ケガをしたり、車を損傷するなどのおそれがあります。



アドバイス …スピーディーに作業していただく上で知っておいていただきたいことを記載しています。



警告

フロントシートバックには、全車標準にてSRSサイドエアバッグが装着されているため、シートカバーを正しく取り付けないと衝突したときなどにSRSサイドエアバッグが正常に作動せず重大な傷害に及ぶか最悪の場合死亡につながるおそれがあり危険です。



注意

1. シートカバーの取り付け時にシートカバーの付属等が可動部分(シートスライド、リクライニング機構等)に掛からないように注意してください。
2. ガーニッシュやボード等で手を挟まないよう、取り付けを行ってください。
3. シートカバーをつけたり、はずしたりするときは、シートの下に手をいれると、シートレールやシートフレーム(シートの土台部分)などに当たり、ケガをするおそれがありますので、十分に注意して行ってください。
4. フロントシートバック用のカバーはSRSサイドエアバッグ対応用の特殊縫製糸を使用しています。(SRSサイドエアバッグ展開部)特殊縫製糸が切れない様な装着をお願い致します。
5. 作業を開始する前に必ず保護メガネを着用してください。ゴムの跳ね返りにより、受傷のおそれがあります。
6. 取り外した部品は傷付き防止の為、保護シートの上で作業を行ってください。



アドバイス

1. フィット性を重視している為に多少力を入れて装着していただく必要があります。
2. シートとガーニッシュの間など、手の入りにくい場所へカバーを押し込む際には、付属の樹脂板を使用してください。
3. シートカバーの各パーツには、パーツラベルが付いています。取り付け部位を間違えないように注意して取り付けください。
4. 以降は右側シートの作業要領を示しますが、特に記載のない限り左側シートも同様に作業を行ってください。
5. 車両シート形状に合わせてシートカバーを被せてください。

取り付け要領

【フロントシートの取り付け】

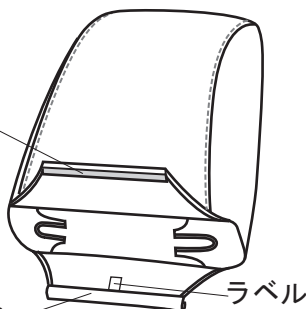
1. フロントヘッドレストカバーの取り付け

【形状図】

前側

固定具

Jフック

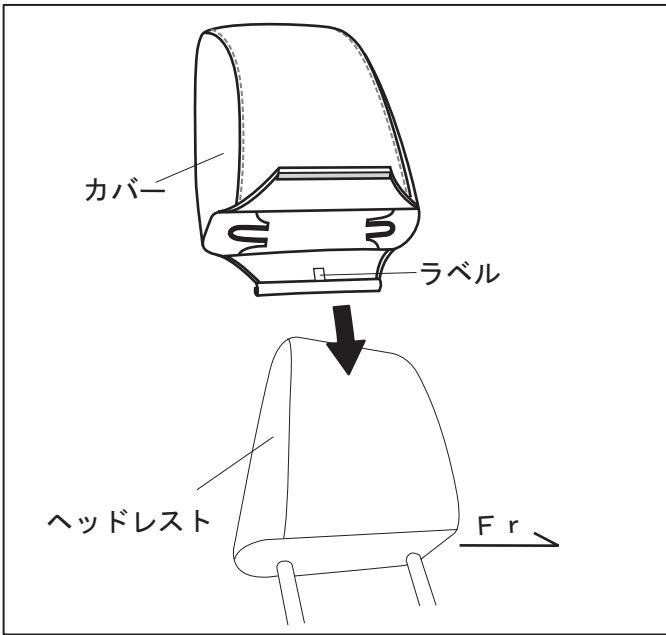


ラベルの記載

『フロントヘッドレスト』

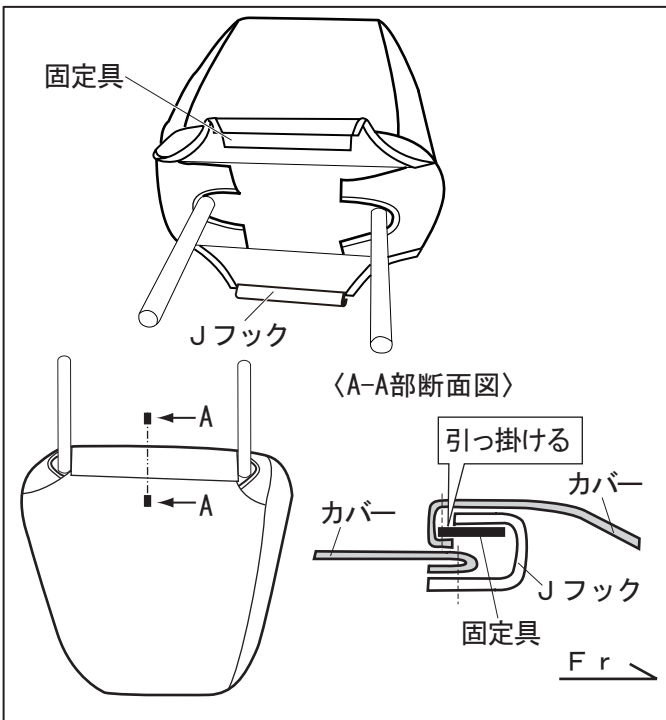
後側





①ヘッドレストを取り外す。

②ラベルを確認し、カバーをヘッドレストの形状に合わせて被せる。

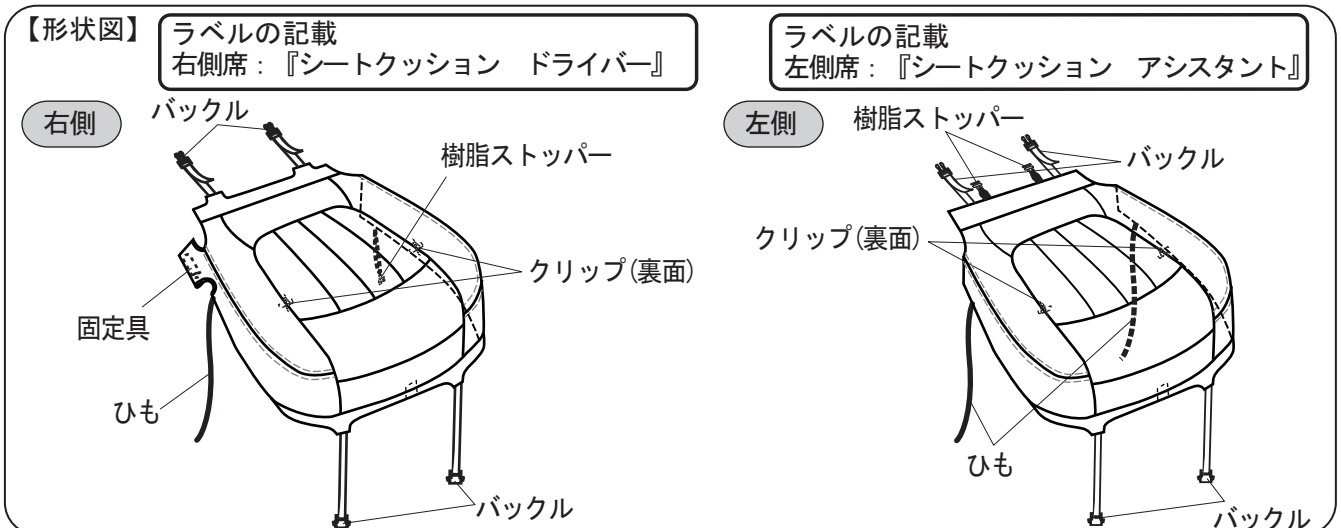


③固定具をJフックに引っ掛ける。

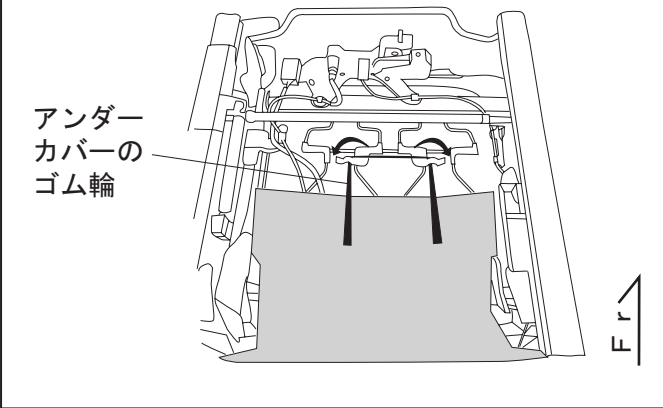
⚠ 注意

シートバックにカバーを取り付けた後、ヘッドレストを元に戻してください。

2. フロントシートクッションカバーの取り付け



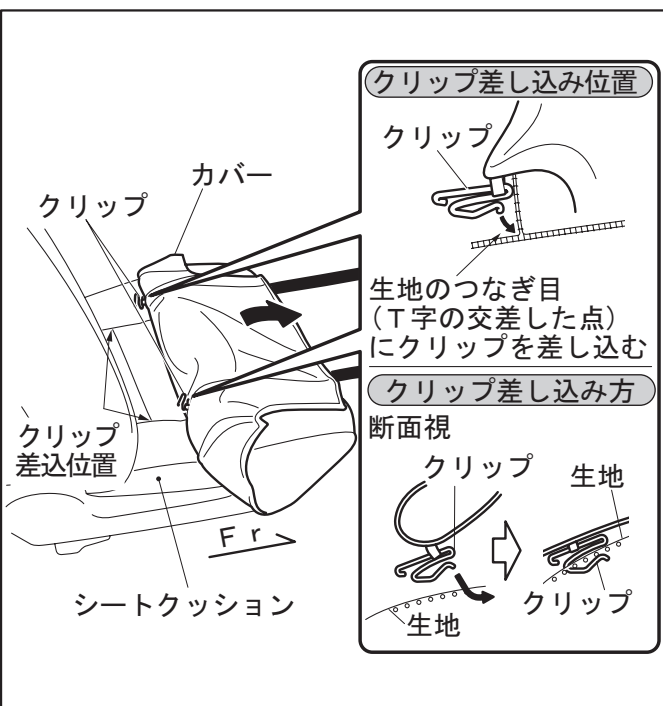
〈シートクッション裏側図〉



👉 アドバイス

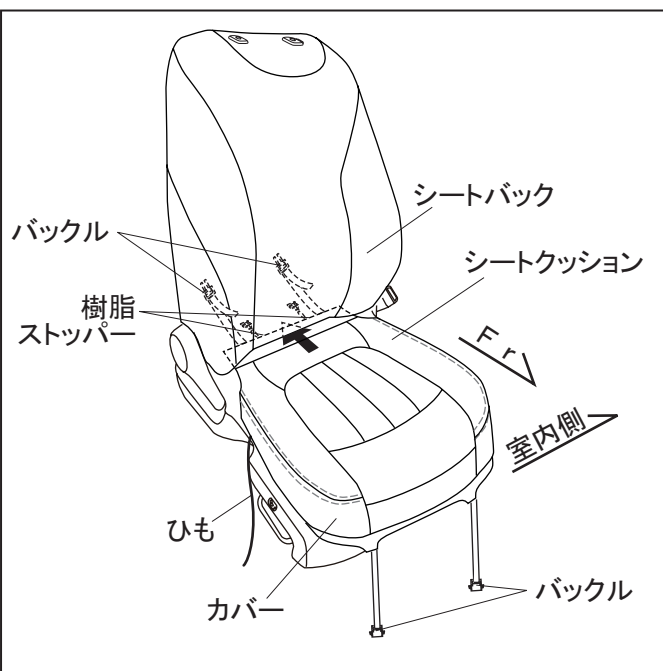
シートクッション裏側の作業は、作業灯を使用すると作業し易くなります。

- ①シートバック・シートクッションにカバーを取り付ける前に、アンダーカバーのゴム輪をシートクッション裏側より外す。
- ②シートリフターにてシートクッションを一番上まで上げる。
※左側シートにシートリフターはありません。
- ③ラベルを確認し、カバーをシートクッションに仮で被せ、カバー裏側のクリップが見える位置までめくる。
- ④カバーのクリップ(2ヶ所)を、シートクッション生地をつなぎ目(T字の交差点)に差し込む。



⚠️ 注意

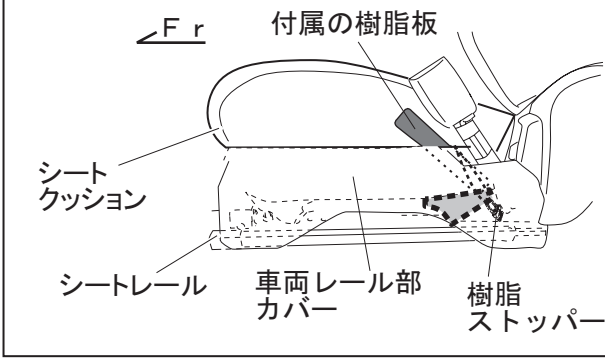
- ・クリップは、カバーのフィット性向上の為、必ず図に従い、固定してください。
- ・クリップをシート生地をつなぎ目(T字の交差点)に差し込む際は、無理に生地をつなぎ目に押し込まないでください。また、クリップでシート生地を傷めないよう注意してください。




- ⑤シートバックとシートクッションの間から、カバーとバックル(2ヶ所)を押し込み、後ろへ引き出す。


右側シート

〈右側シート室内側図〉

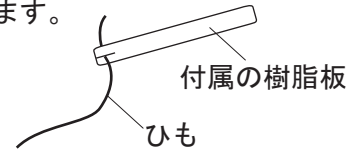


⑥ 付属の樹脂板を使用し、室内側の樹脂ストッパーをシートベルトアンカー孔に押し込む。

⑦ 押し込んだひもをシートレールの上へ通し（図中  のスペース）、シートクッション裏側に引き込む。

 アドバイス

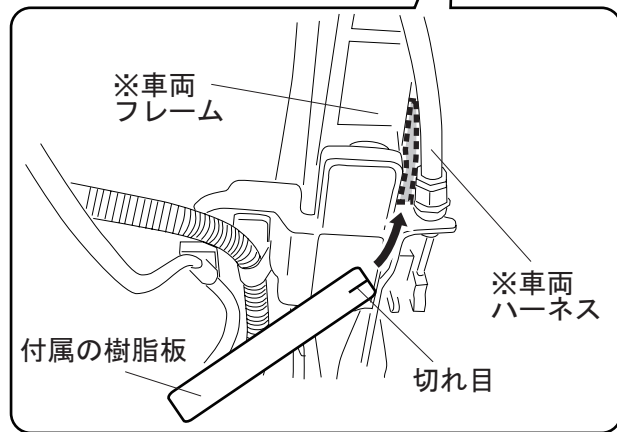
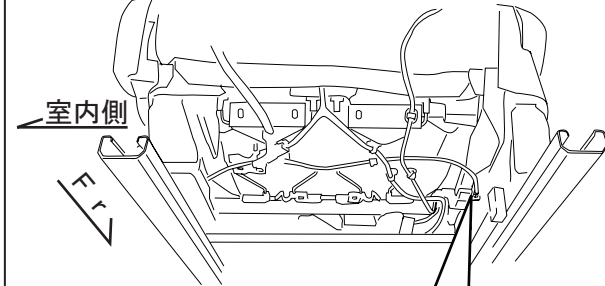
ひもは、付属の樹脂板のスリット部へ挟んだ後、シートクッション裏側へ引き込むと作業しやすくなります。




 アドバイス

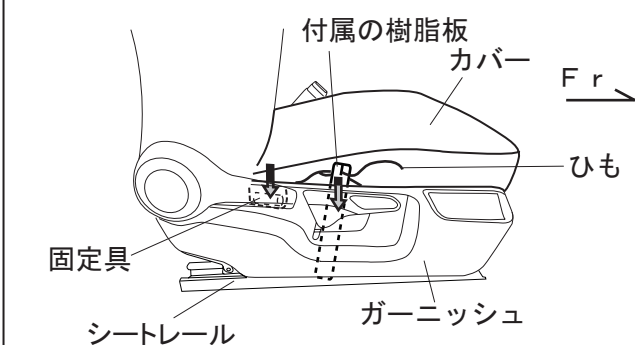
シートクッション裏を覗き込み、ひも輪の位置を確認すると作業しやすくなります。

〈右側シートクッション裏側図〉




⑧ シートクッション裏側から、付属の樹脂板を車両ハーネスと車両フレームの間（図中  のスペース）へ通し、樹脂板の切れ目部分をシート表面に出す。

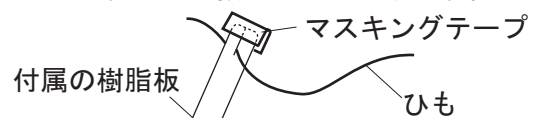
〈右側シート室外側図〉



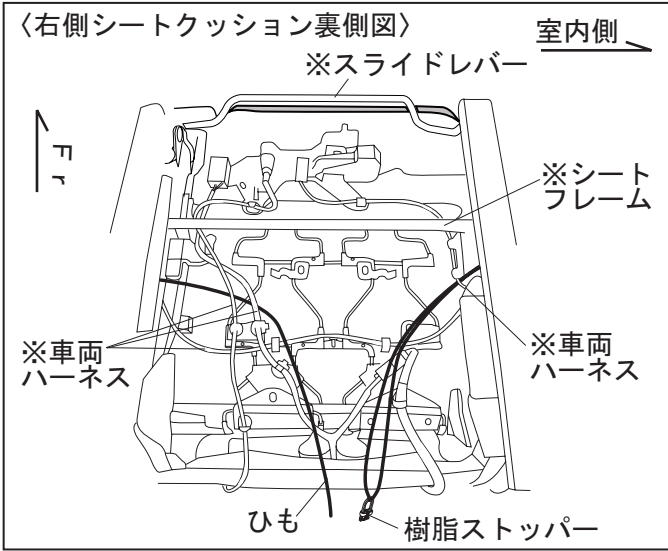
⑨ ひもを付属の樹脂板のスリット部へ挟み、シートクッション裏側へ引き込む。

 アドバイス

付属の樹脂板のスリット部をマスキングテープで留めると、ひもが抜けにくくなります。

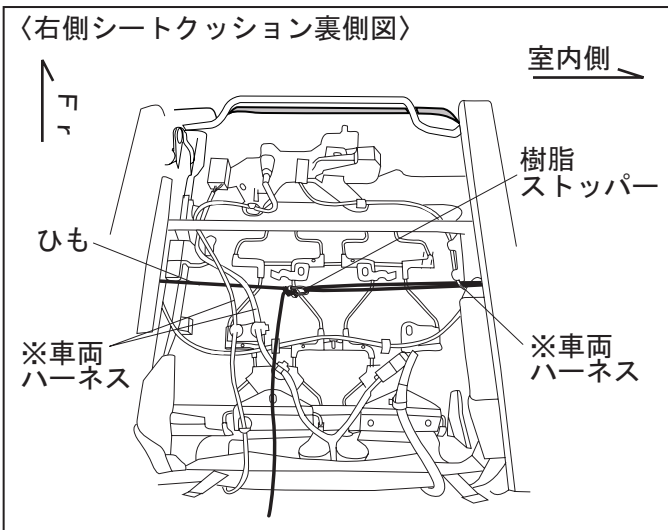


⑩ シートとガーニッシュの間に固定具（1ヶ所）とカバーを押し込む。



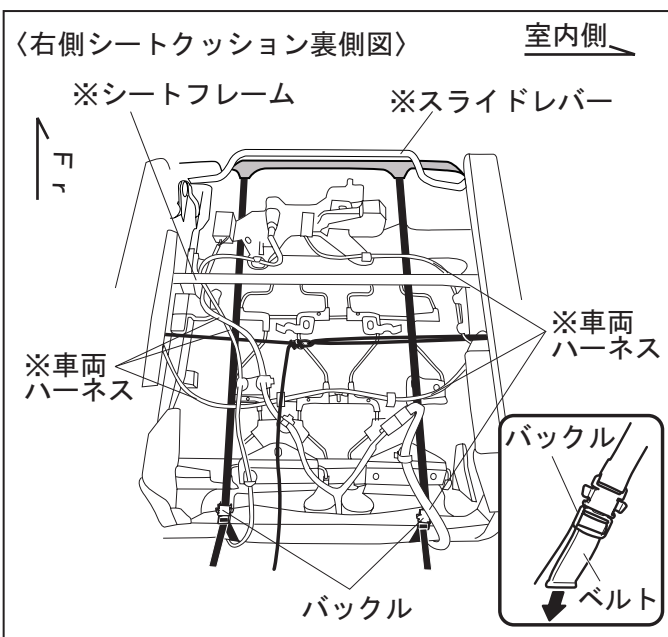
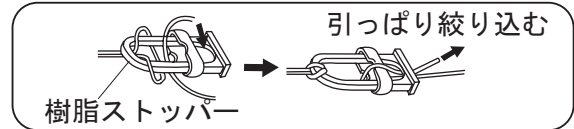
⑪左右のひも(1ヶ所)と樹脂ストッパー(1ヶ所)をハーネスの下を通して車両後方へ引き出す。

- ⚠ 注意
- ・カバーのひもは、図中※で示す車両ハーネス、シートフレーム、スライドレバーの上側を通してください。
 - ・左図は分かり易いようにシートを外した状態を表記しています。シートを外して付けないようにしてください。



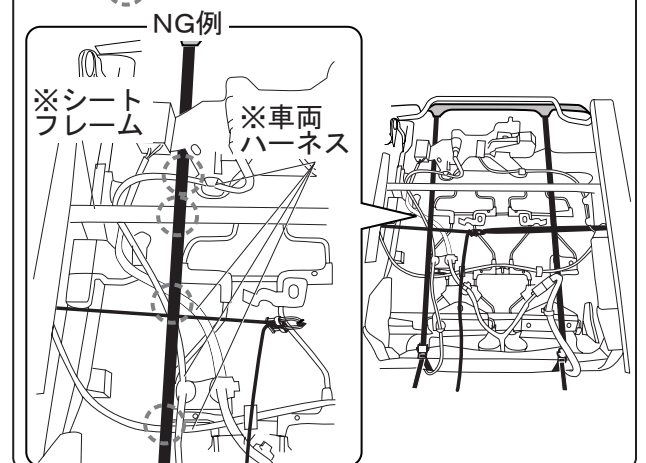
⑫ひも(1ヶ所)を樹脂ストッパー(1ヶ所)に通して締める。

樹脂ストッパーの使い方

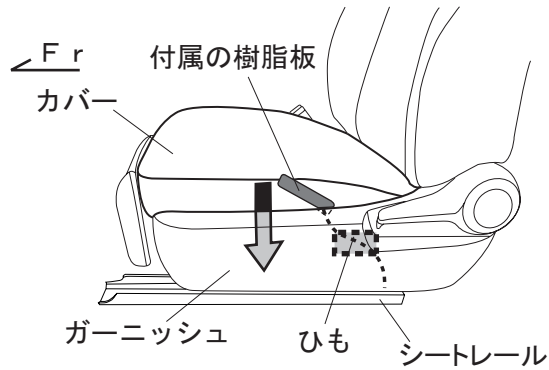


⑬前後のバックル(2ヶ所)を嵌合し、ベルトを引いて締める。


- ⚠ 注意
- ・左図は分かり易いようにシートを外した状態を表記しています。シートを外して付けないようにしてください。
 - ・カバーのバックルは、左図中※で示す車両ハーネス、シートフレーム、スライドレバーの上側を通してください。下図○部はNG例を示します。



〈左側シート室外側図〉

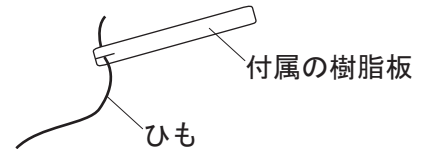


左側シート

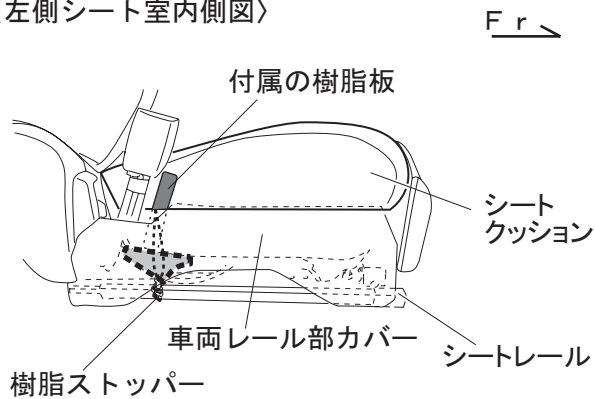
- ⑭ 付属の樹脂板を使用し、室内側の樹脂ストッパーをシートベルトアンカー孔に押し込む。
- ⑮ 押し込んだひもをシートレールの上へ通し（図中  のスペース）、シートクッション裏側に引き込む。

アドバイス


ひもは、付属の樹脂板のスリット部へ挟んだ後、シートクッション裏側へ引き込むと作業しやすくなります。



〈左側シート室内側図〉



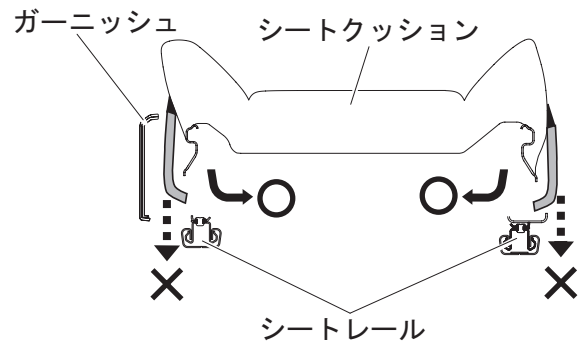
- ⑯ 付属の樹脂板を使用し、室外側のひも（1ヶ所）をシートクッションとガーニッシュの内側の隙間に通す。

- ⑰ ひもをシートレールの上へ通し（図中  のスペース）、シートクッション裏側へ引き込む。

注意

ひもは、車両シートレールの上側を通してください。（下図参照）

【ひも通し位置断面視】

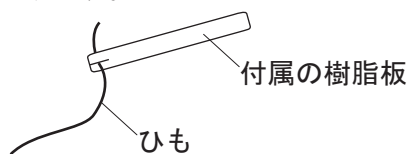


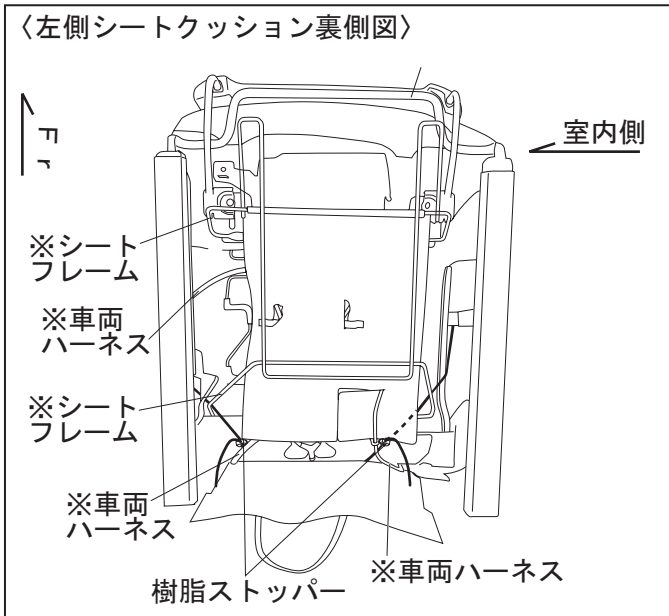
アドバイス

シートクッション裏を覗き込み、ひも輪の位置を確認すると作業しやすくなります。

アドバイス

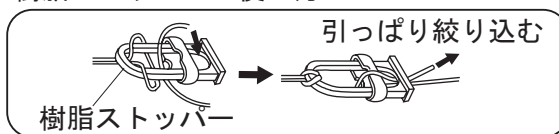
ひもは、付属の樹脂板のスリット部へ挟んだ後、シートクッション裏側へ引き込むと作業しやすくなります。





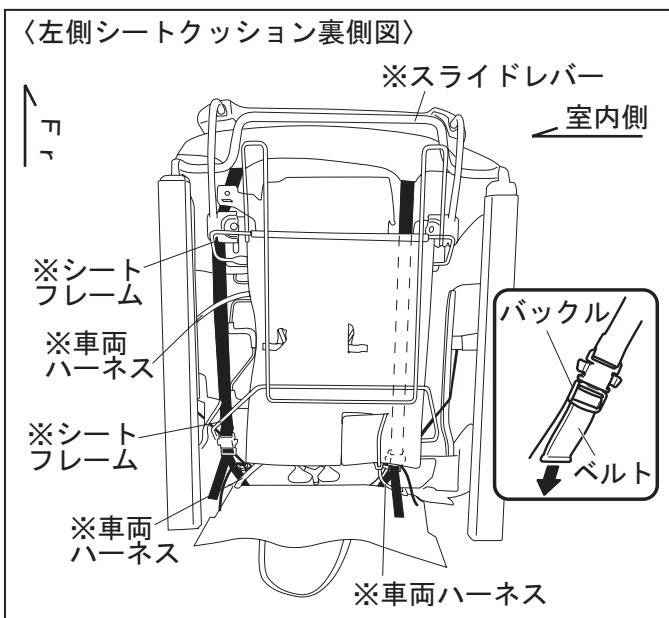
⑱ひも(2ヶ所)を樹脂ストッパー(2ヶ所)に通して締める。

樹脂ストッパーの使い方



⚠ 注意

- ・カバーのひもは、図中※で示す車両ハーネス、シートフレーム、スライドレバーの上側を通してください。
- ・左図は分かり易いようにシートを外した状態を表記しています。シートを外して付けないようにしてください。



⑲前後のバックル(2ヶ所)を嵌合し、ベルトを引いて締める。

⚠ 注意

- ・カバーのバックルは、図中※で示す車両ハーネス、シートフレーム、スライドレバーの上側を通してください。
- ・左図は分かり易いようにシートを外した状態を表記しています。シートを外して付けないようにしてください。

3. フロントシートバックカバーの取り付け

【形状図】

右側

前側



エアバッグラベル
必ずこのラベルが
車両外側になる
よう装着して
ください。

ファスナー

ラベルの記載

右側席：『フロントシート ドライバー』

左側席：『フロントシート アシスタント』

クリップ(裏面)

後側

固定具

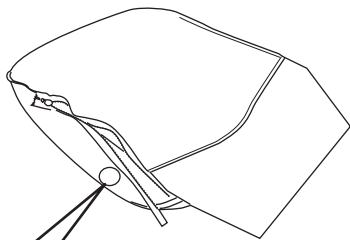
ラベル

ゴム輪

アームレスト孔
(裏面)
※右側せきのみ

Jフック

シートバックカバー裏側イメージ図



【裏側】

切り取り位置

・フロントD席アームレスト付車の場合

⚠ 注意

フロントD席アームレスト付車の場合のみ
カバーの切り取り作業及び、
車両アームレストの取り外し/復元作業を
行ってください。

①フロントシートバックカバー右側を裏返しにして、カバーの丸印をハサミで切る。

②リムーバーを使用して、アームレストのキャップを取り外す。

③ソケットレンチ(φ14)でボルトを外し、アームレストを取り外す。

⚠ 注意

キャップとボルトは復元する際に使用します。
紛失しないように保管してください。

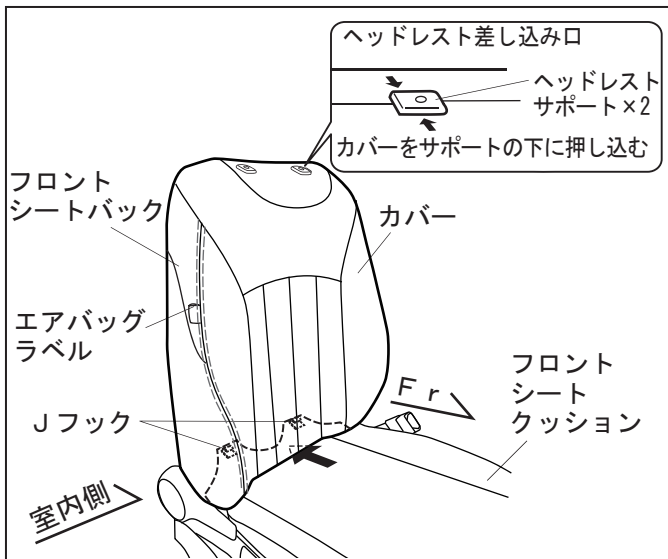
アームレスト

リムーバー

キャップ

ボルト

Fr



左図は右側シートの説明ですが、左側シートも同じ要領にて取り付けてください。

①ラベルを確認し、エアバッグラベルが室外側になるように、カバーをシートバックに仮で被せる。

⚠ 注意

フロントシートバック用のカバーはSRSサイドエアバッグ対応用の特殊縫製糸を使用しています。(SRSサイドエアバッグ展開部) 特殊縫製糸が切れない様な装着をお願い致します。

②ヘッドレストサポートの下にカバーを押し込む。

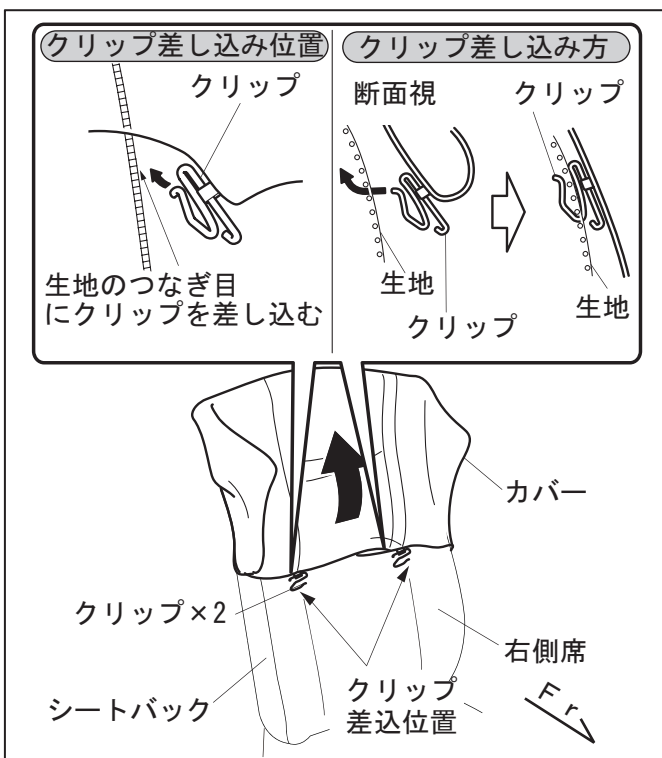
③カバー下端を、カバー裏側のクリップが見える位置までめくる。

④カバーのクリップを、シートバック生地をつなぎ目に差し込む。

⚠ 注意

1. クリップは、カバーのフィット性向上の為、必ず図に従い、固定してください。
2. クリップをシート生地をつなぎ目に差し込む際は、無理に生地をつなぎ目に押し込まないでください。また、クリップでシート生地を傷めないよう注意してください。

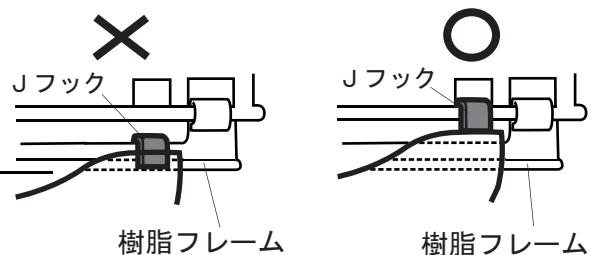
⑤シート形状に合わせて、カバーを全体に少しずつ下に被せていく。



⑥アンダーカバーをめくり、Jフック(2ヶ所)をシート本体の樹脂フレームにかける。

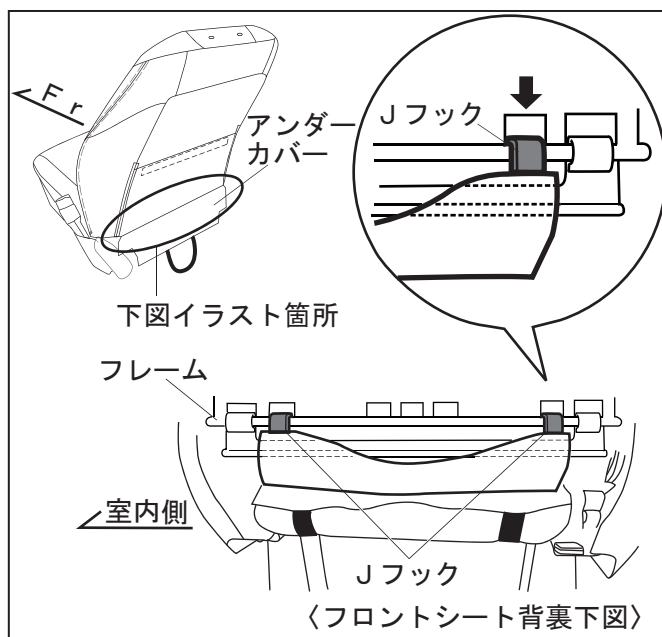
⚠ 注意

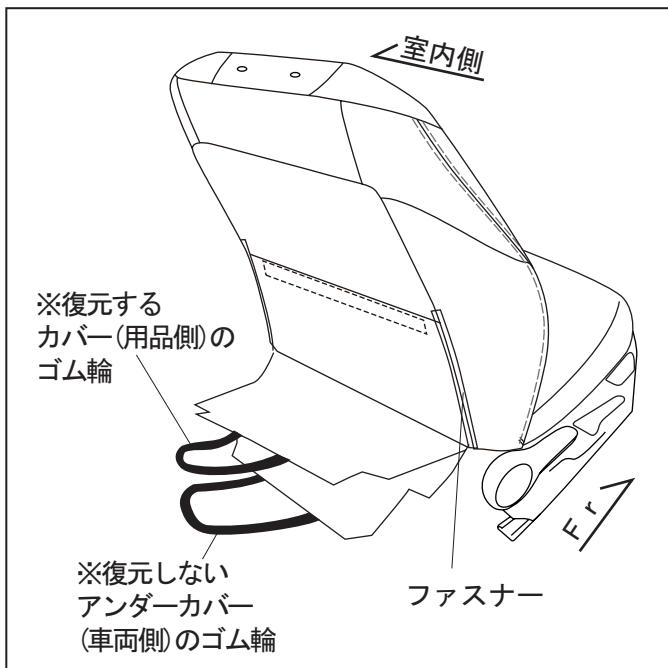
下側の樹脂フレームにJフックを引っ掛けしないでください。



👉 アドバイス

Jフックは少し広げるとフレームにかけやすくなります。

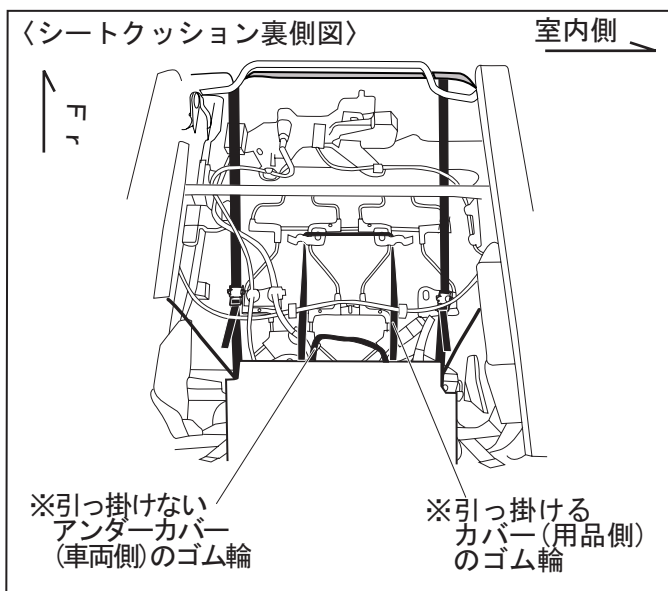




⑦室内側と室外側のファスナーを閉め端末をカバー内側へ折り曲げる。

⚠ 注意

アンダーカバー(車両側)のゴム輪は、復元しないでください。
その際にアンダーカバー(車両側)のゴム輪が垂れ下がらないように、カバーの内側に折り込んでください。



⑧ゴム輪(1ヶ所)をシートクッション裏側にあるシート樹脂フレームにかける。

【リヤシートの取り付け】

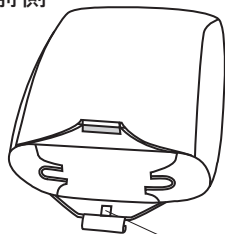
1. リヤヘッドレストカバーの取り付け

【形状図】

サイド ※左右同形状

ラベルの記載
『セカンドヘッドレスト サイド』

前側



ラベル

後側



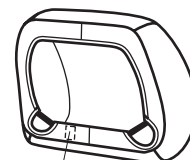
センター

ラベルの記載
『セカンドヘッドレスト センター』

前側



後側

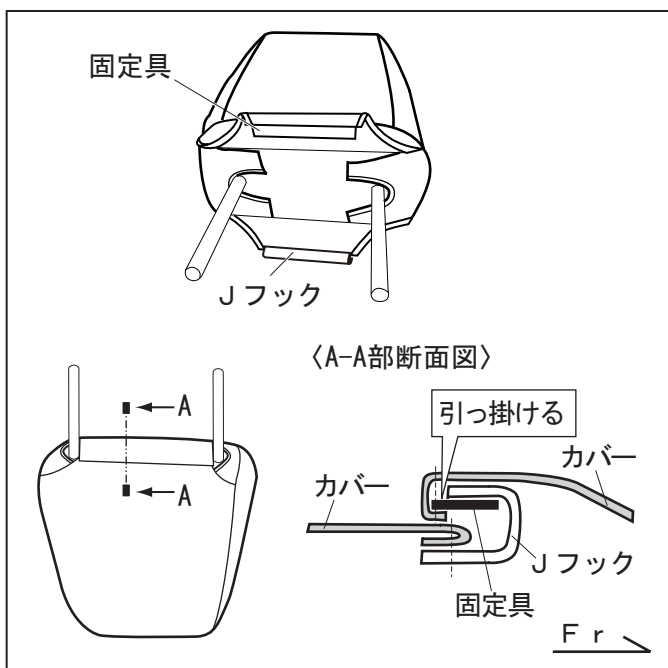


ラベル



サイド

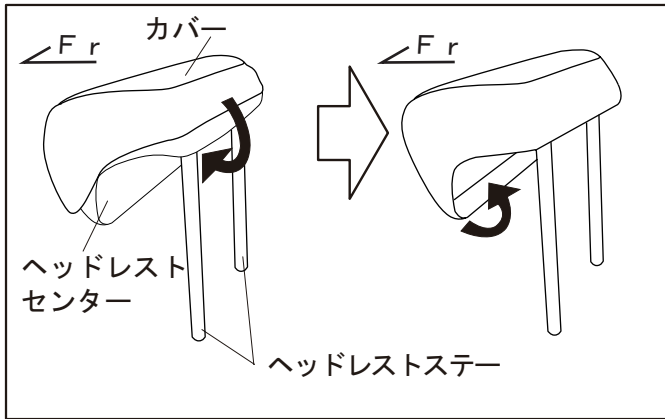
- ①ヘッドレストを取り外す。
- ②ラベルを確認し、カバーをヘッドレストの形状に合わせて被せる。



- ③固定具をJフックに引っ掛ける。

⚠ 注意

シートバックにカバーを取り付けた後、ヘッドレストを元に戻してください。



センター

- ①リヤヘッドレストを取り外す。
- ②ラベルを確認し、リヤヘッドレスト車両後方側よりカバーを被せる。
- ③リヤヘッドレストカバー前端をリヤヘッドレストに被せる。

⚠ 注意

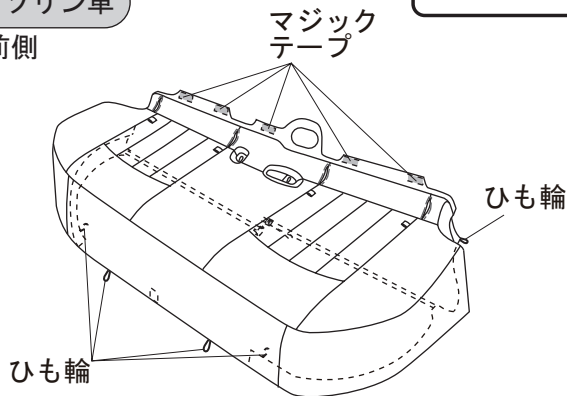
リヤシートバックにカバーを取り付けた後、リヤヘッドレストを元に戻してください。

2. リヤシートクッションカバーの取り付け

【形状図】

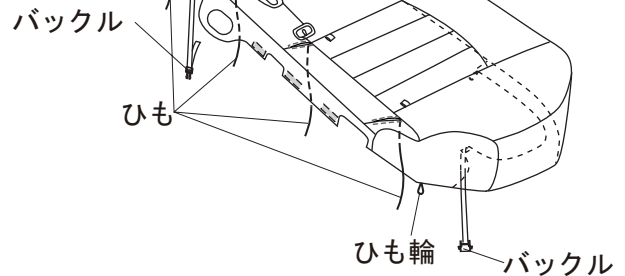
ガソリン車

前側



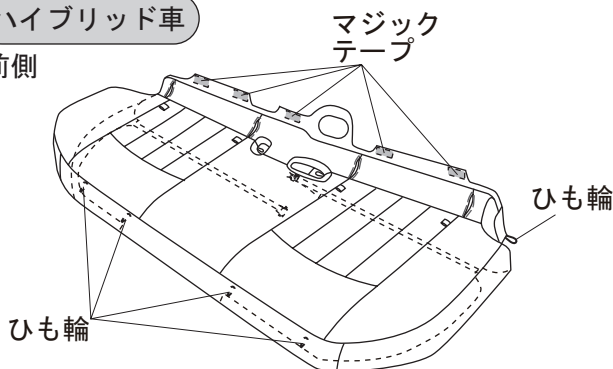
ラベルの記載 『リヤシートクッション』

後側

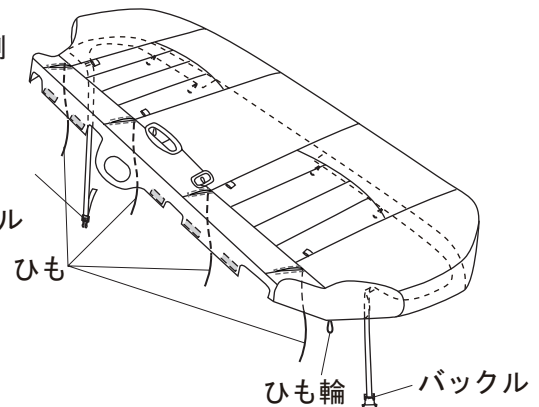


ハイブリッド車

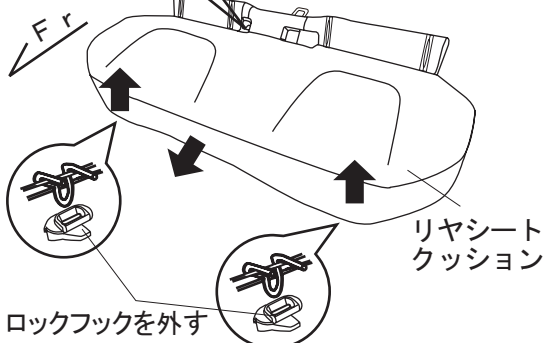
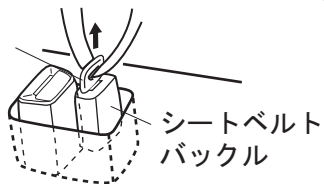
前側



後側



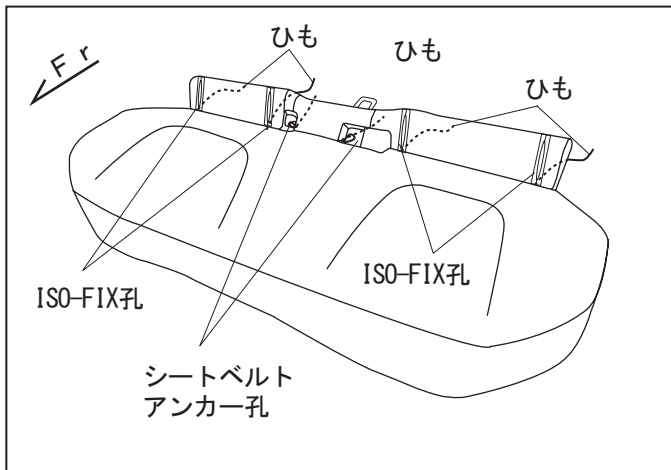
センター
シートベルト
アンカー



⚠ 注意

・リヤシートクッションの取り外し、組み付けの際は、手を挟まないように十分に注意してください。

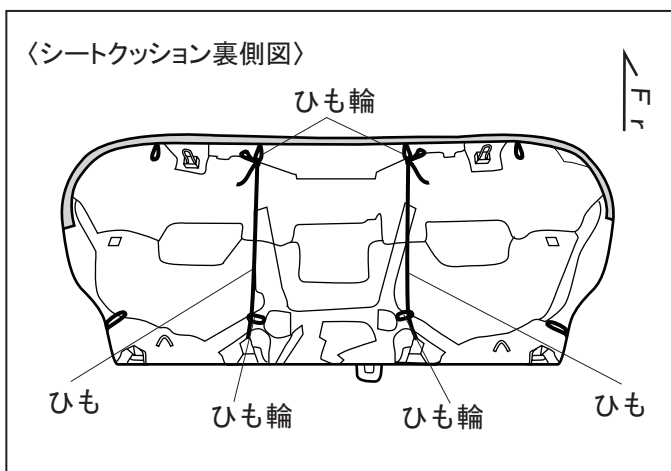
- ①センターシートベルトアンカーをシートベルトバックルから外す。
- ②リヤシートクッションを持ち上げ、前側のフック(2ヶ所)を外す。
- ③リヤシートクッションを前側に引き、取り外す。
- ④リヤシートクッションロックフックを車両から取り外し、添付のロックフックを取り付ける。



⑤ラベルを確認し、リヤシートクッションに前側よりカバーを被せる。

⑥ISO-FIX孔へひも(4ヶ所)を通し、リヤシートクッション裏側へ引っ張り出す。

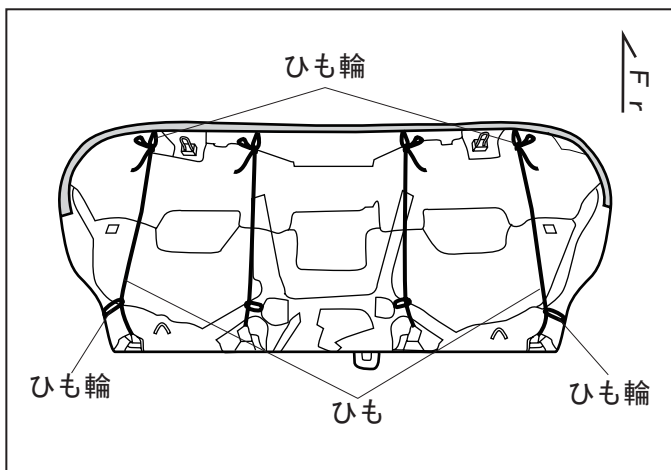
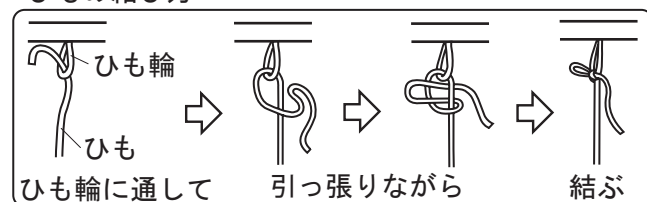
⑦シートベルトアンカー孔へひも輪(2ヶ所)を通し、リヤシートクッション裏側へ引っ張り出す。



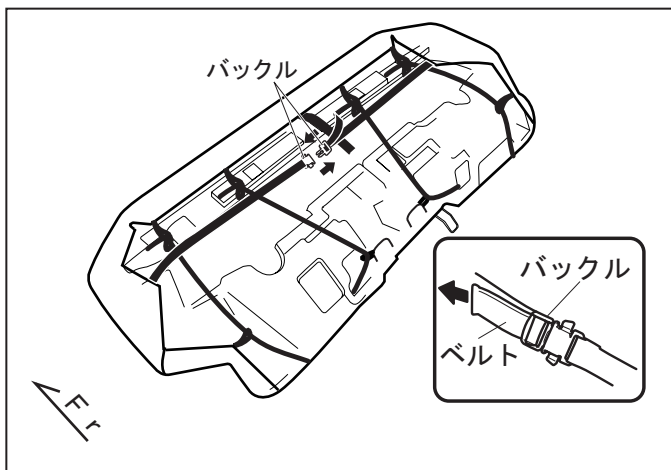
⑧リヤシートクッションを裏返す。

⑨後ろ側のひも(2ヶ所)を内側シートベルト孔のひも輪(2ヶ所)へ通した後、前側内側のひも輪(2ヶ所)へ通し結ぶ。

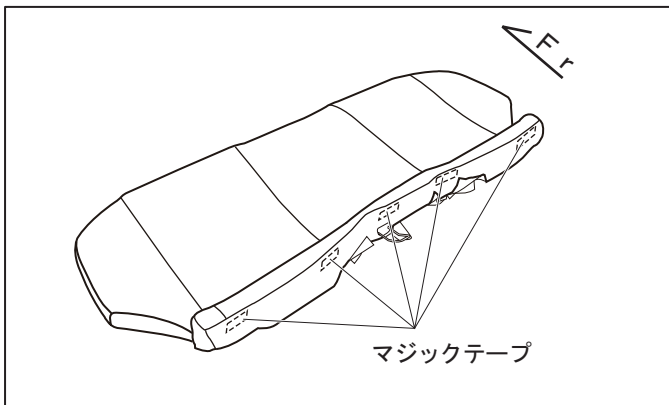
ひもの結び方



⑩後ろ側のひも(2ヶ所)を車両外側のひも輪(2ヶ所)へ通した後、前側外側のひも輪(2ヶ所)へ通し結ぶ。



⑪左右のバックル(1ヶ所)を勘合し、ベルトを引いて締める。



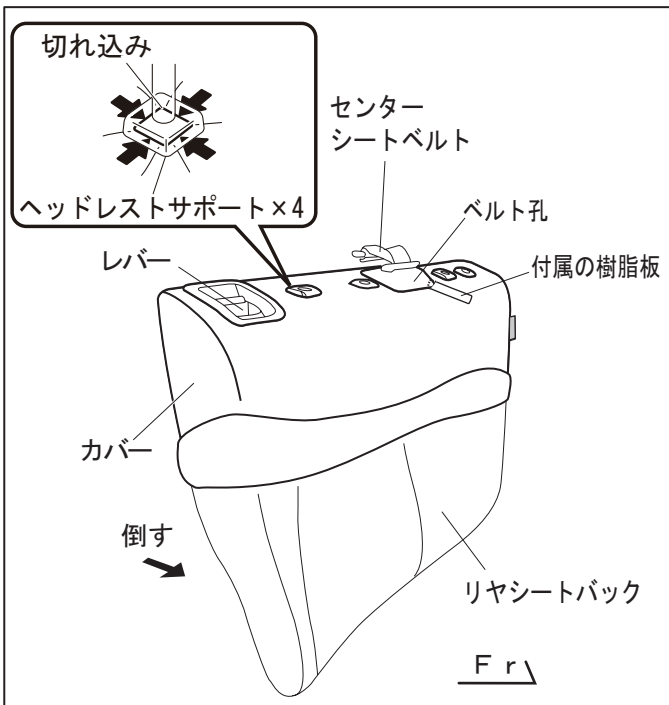
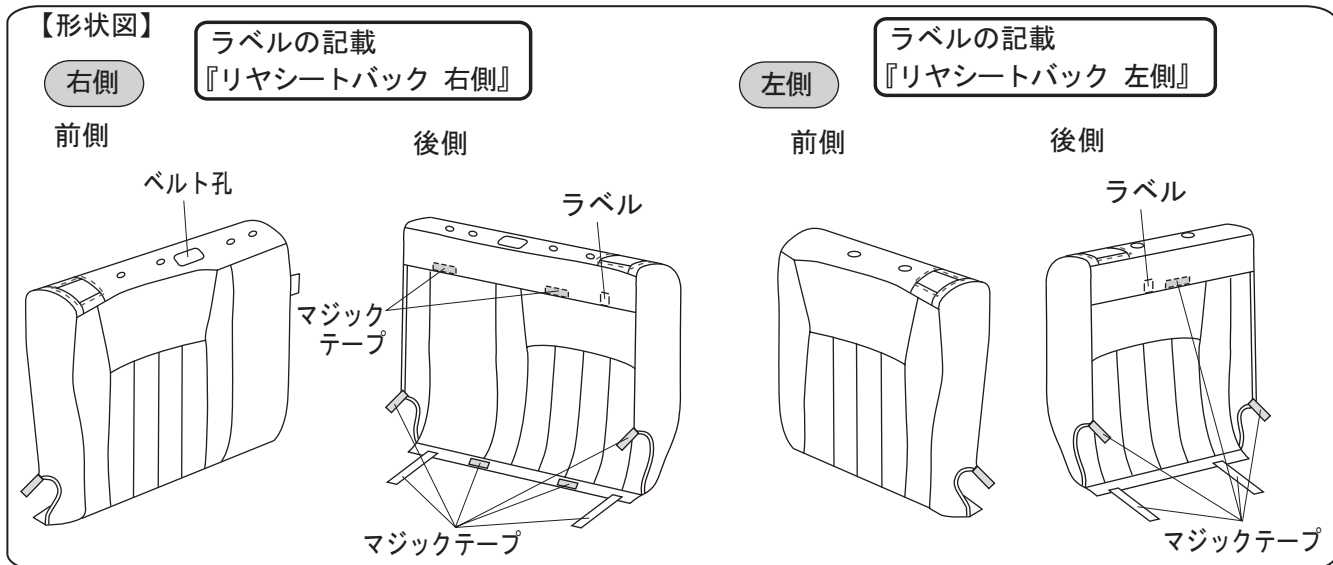
- ⑫リヤシートクッション表側を上にする。
- ⑬後ろ側のマジックテープ(5ヶ所)をとめる。

注意
マジックテープは、カバーを車両シートの形状に合わせながらとめて下さい。

- ⑭リヤシートクッションを復元する。

注意
センターシートベルトアンカーはシートバックカバーを取り付け後、復元してください。

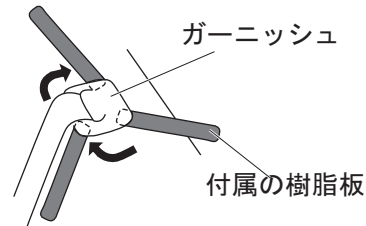
3. リヤシートバックカバーの取り付け

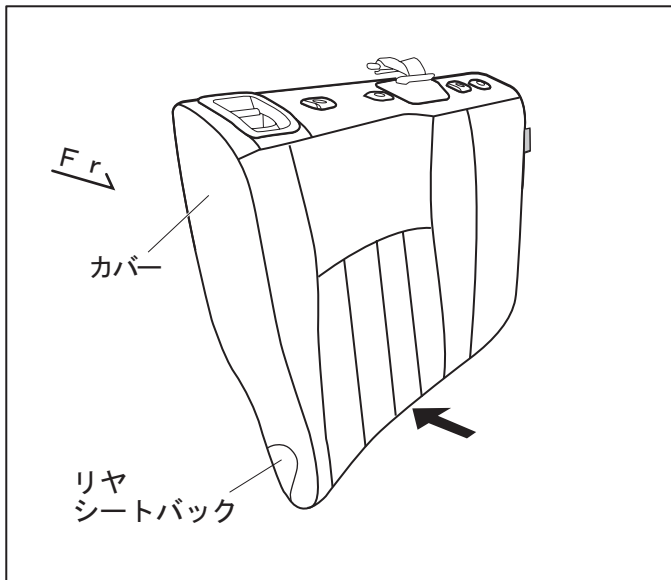


- 右側**
- ①カバーのベルト孔にセンターシートベルトを通す。
- ②レバーを引いてシートバックを少し倒し、支えながら、リヤシートバックにカバーを被せる。
- ③ヘッドレストサポートの下にカバーを押し込む。
- ④付属の樹脂板を使用し、センターシートベルトガーニッシュの下へカバーを押し込む。

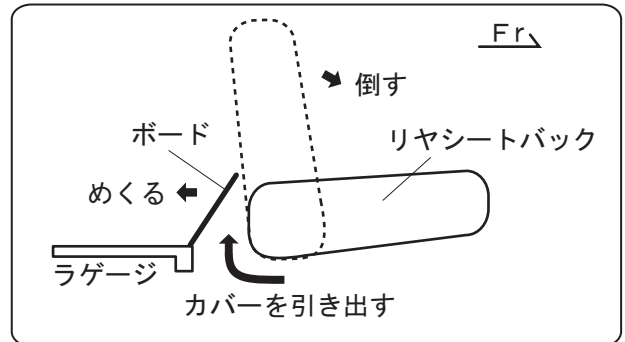
注意
レバーの下にはカバーを入れないで下さい。

アドバイス
センターシートベルトガーニッシュの下へ付属の樹脂板を差し込みながら作業を行うとカバーを押し込みやすくなります。

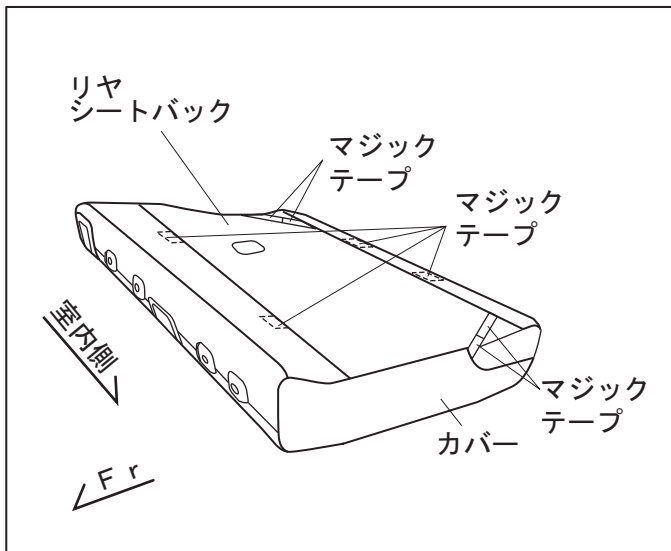




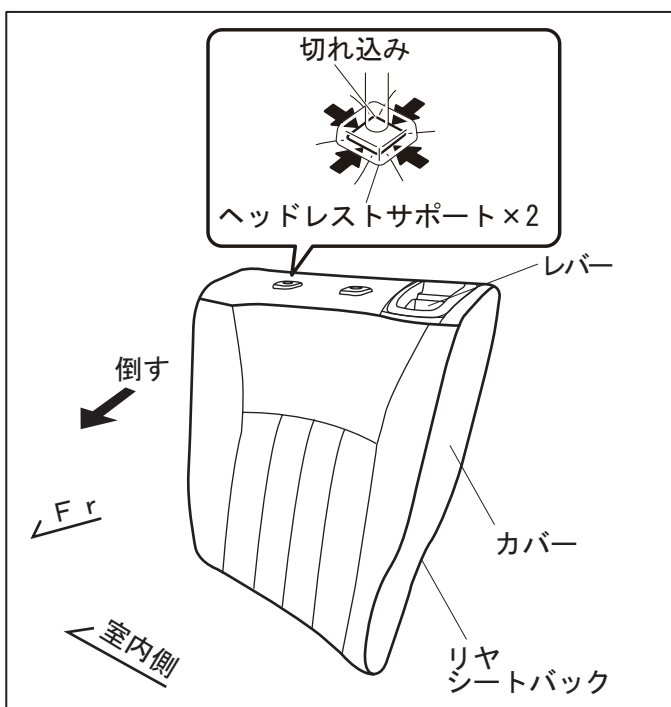
- ⑤カバーを、リヤシートバックとリヤシートクッションの間に押し込む。
- ⑥リヤシートバックを全て倒し、後ろ側のボードをめくり、カバーを引き出す。



⚠ 注意
 カバーを引き出す時、マジックテープを無理に引っ張らないで下さい。

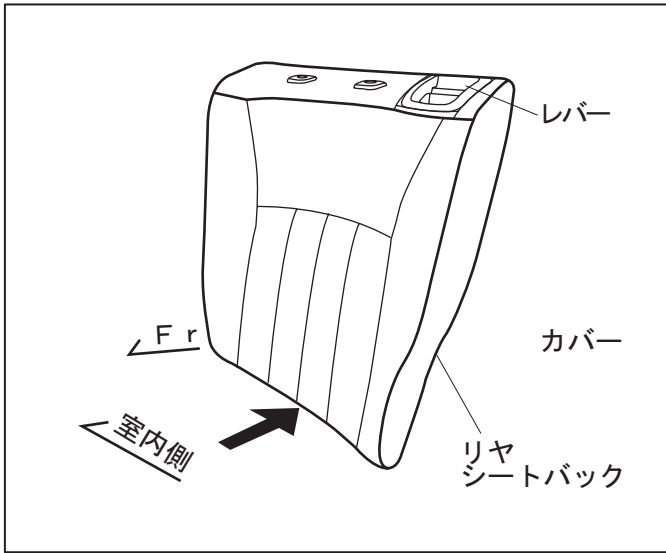


- ⑦マジックテープ(4ヶ所) を車両シート裏側へとめる。
- ⑧マジックテープ(2ヶ所) を合わせとめる。
- ⑨リヤシートバックを起こす。

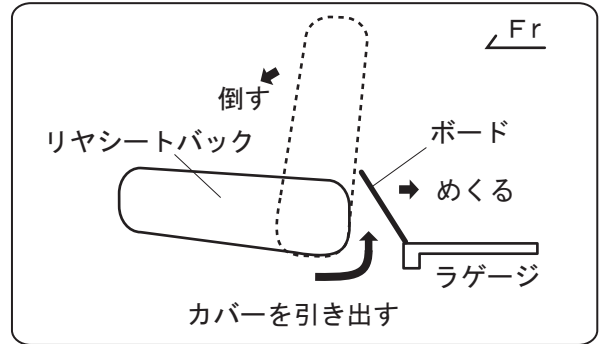


- 左側**
- ①レバーを引いてシートバックを少し倒し、支えながら、リヤシートバックにカバーを被せる。
 - ②ヘッドレストサポートの下にカバーを押し込む。

⚠ 注意
 レバーの下にはカバーを入れないで下さい。

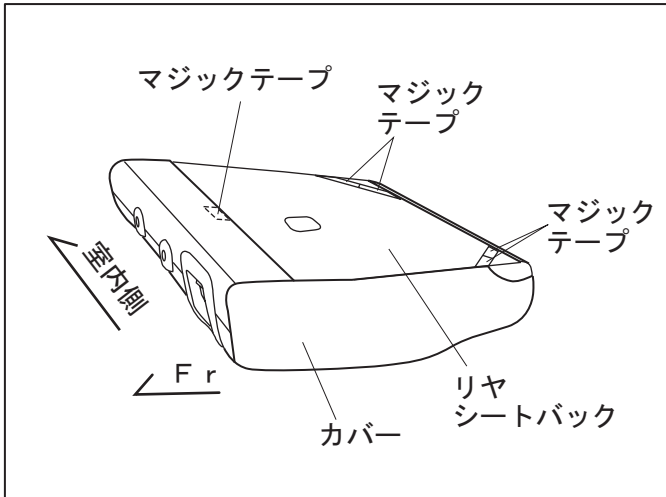


- ③カバーを、リヤシートバックとリヤシートクッションの間に押し込む。
- ④リヤシートバックを全て倒し、後ろ側のボードをめくり、カバーを引き出す。



⚠ 注意

カバーを引き出す時、マジックテープを無理に引っ張らないで下さい。



- ⑤マジックテープ(1ヶ所) を車両シート裏側へとめる。
- ⑥マジックテープ(2ヶ所) を合わせる。
- ⑦リヤシートバックを起こす。

取り付け完了後の確認

シートを可動させ車両機能に異常がないか確認してください。
各シートの装着後に、シートカバーをシート形状に合わせ調整をしてください。

取り扱い上の注意事項



警告

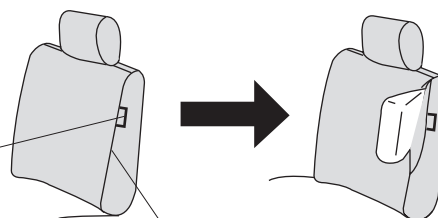
シートカバーの取り扱いについて

- ・シートカバーは、SRSサイドエアバッグ対応タイプとして機能に支障をきたさないように、マチ部の縫製や生地等がSRSサイドエアバッグ展開時に破断するように処理を施しています。従いまして、使用時に著しいカバーのズレが発生した場合は、必ず装着をし直してください。シートカバーをズレたまま使用したり、重ねて使用しますとSRSサイドエアバッグが正常に作動せず、重大な傷害に及ぶか最悪の場合死亡につながるおそれがあります。
- ・マチ部は特殊縫製糸を使用していますので、ほころびた場合等は、お客様自身で縫って修正しないようにしてください。

左側のSRSサイドエアバッグ展開状態イメージ図

(左側のSRSサイドエアバッグ展開状態イメージ図)

必ずこのラベルが車両外側になるように装着してください。



マチ部

必ずこのラベルが車両外側になるように装着してください。



注意

シートカバーの取り扱いについて

- ・揮発性の溶剤（シンナーやアルコール）に触れると表皮が劣化するおそれがあります。もし触れることがあればすぐに拭き取ってください。
- ・シートカバーに火気を近づけたり、刃物等の先のとがったものを当てたりしないでください。シートカバーに穴があいたり、破損の原因となります。
- ・シートカバーは防水生地ではありませんので、水気を含んだ汚れが付着した場合、速やかに乾いた布等で拭き取ってください。



アドバイス

- ・多少の汚れは、布等で拭き取って下さい。汚れがひどい場合は、薄めた中性洗剤を浸した布で汚れを落としてください。
- ・シートカバーを取り外して、洗濯はしないでください。

株式会社トヨタカスタマイジング & ディベロップメント
<https://www.modellista.co.jp>

【お問い合わせ先】
モデリスタコールセンター TEL : 050-3161-1000