

MSD 34 - 2600 \*



# ハイエース/ レジアスエース モデリスタ本革調シートカバー

取付・取扱 要領書

この度はモデリスタ本革調シートカバーをお買い上げ頂きありがとうございます。  
本書には上記商品の取付け、取扱いについての要領と注意事項を記載してあります。取付け前に必ずお読み  
のうえ、正しい取付け、取扱いを実施してください。

**●本商品は未登録車への取り付けは出来ません。取り付けは必ず車両登録後に行ってください。**

## ■ 品番・適合車種

品番	セット	カラー	適合グレード	備考/旧品番
MSD34-26002	1台分セット	ブラック	スーパーGL/ナロー/ディーゼル	D2714-57110
MSD34-26004	フロントセット			D2714-57120
MSD34-26005	リヤセット			D2714-39861
MSD34-26001	1台分セット	ブラック	上記以外のスーパーGL	D2714-39841
MSD34-26003	フロントセット			D2714-10350
MSD34-26005	リヤセット			D2714-39861
MSD34-26006	1台分セット	ブラック	DX	D2714-42710
MSD34-26007	フロントセット			D2714-21120
MSD34-26008	リヤセット			D2714-42730

・最新の適合情報はモデリスタ カタログサイトをご覧ください。<https://www.modellista.co.jp/>

## ■ セット内容

	パーツ名	数量		パーツ名	数量
フロントセット	Fr. ヘッドレスト (スーパーGLのみ)	2	リヤセット	Rr. ヘッドレスト (スーパーGLのみ)	2
	Fr. バックレスト (RH/LH)	各1		Rr. バックレスト	1
	Fr. クッション (RH/LH)	各1		Rr. クッション	1
	Ct. バックレスト (DXのみ)	1		S字フック (DXフロントセットのみ)	4

※確認・本商品が到着後、すぐに本体に破損がないこと、付属品が全てそろっていることを確認してください。

## 保証について

本商品は、1年・20,000kmの保証を実施致します(1年または20,000km走行時点のいずれか早い方まで)  
※保証の詳細はモデリスタ カタログサイト<<https://www.modellista.co.jp/>>「保障について」をご覧ください。

## 取付の注意事項

この取付書では安全にご使用していただくため、特にお守りいただきたいことを次のマークで表示しています。



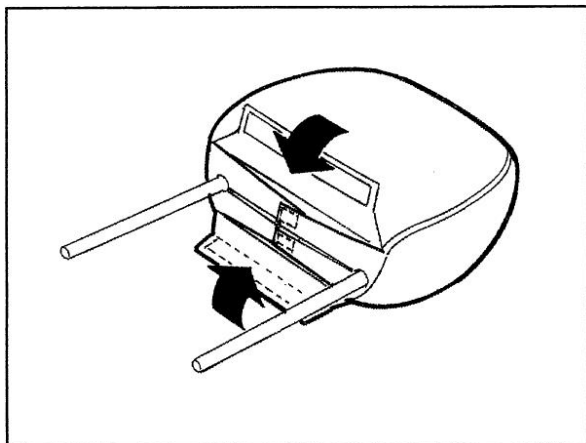
**注意** ……注意事項を守らないと事故につながったり、ケガをしたり、  
車を損傷するなどのおそれがあります。

- 樹脂ガーニッシュ等、シート関連部品の脱着はサービスマニュアルに従って行って下さい。
- 装着時にシートカバーの端末、ゴムバンド等が可動部(シートスライド、リクライニング機構等)に掛からないように注意してください。
- 装着の際は、シートの可動部や樹脂部品等に、手を挟まないように注意してください。
- シートにはバックレスト後面に使用上の注意が明記されているタイプがあります。カバー装着後にはラベルが隠れてしまうので、装着前に使用上の注意を熟読してから作業を実施して下さい。



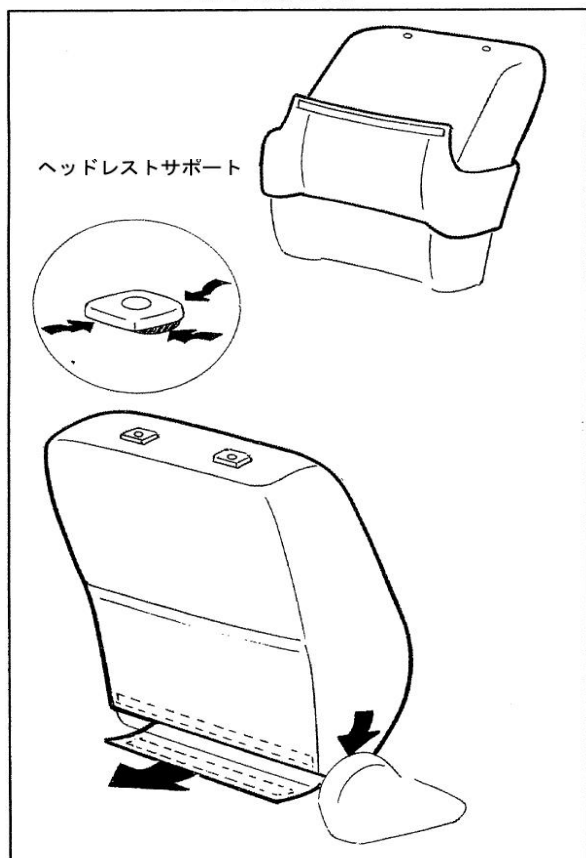
⚠ MODELLISTAシートカバーはシートへのフィット性を向上させるため、ややきつめの設定となっています。  
 カバーを被せる際は開口部をムリに広げようとせず、ウレタンをつぶしながら被せるようにして下さい。  
 縫製部を破損する恐れがあります。

Fr. Rr. ヘッドレスト(スーパーGLのみ)



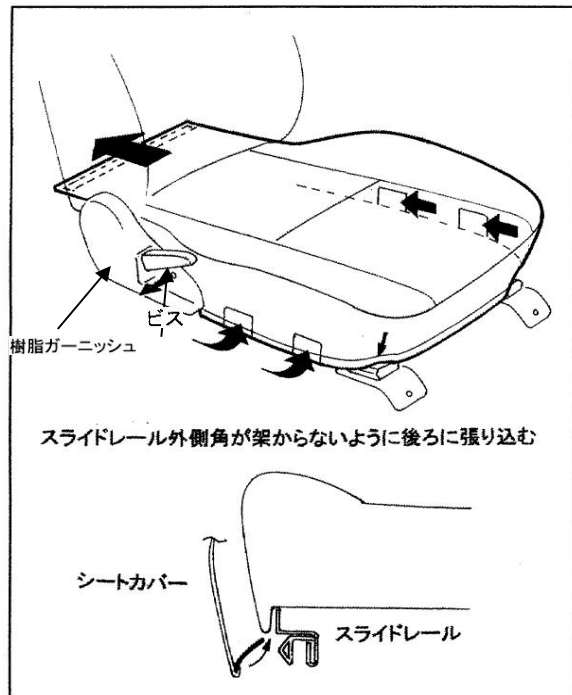
1. ヘッドレストを取り外し、前後を確認しカバーを被せる。(ステッチが前)
2. 左右のズレがないか確認する。
3. カバー下端左右のマジックテープを合わせて留める。
4. カバー下端前後のマジックテープを合わせて留める。
5. 取付け後、パッドのつぶれを戻すように軽く揉みながら形を整える。

Fr. バックレスト



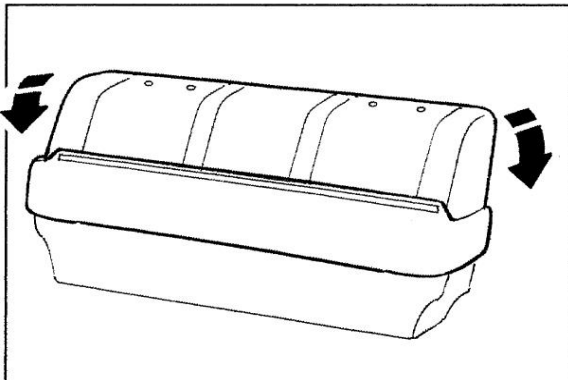
1. カバーを半分程度捲り上げた状態で被せる準備をする。
2. ヘッドレストを抜いた状態で前後を確認してカバーを被せ、上部からフィットさせる。
3. ヘッドレストサポートをカバー上部の穴に通してその下に生地を押し込む。(スーパーGLのみ)
4. 左右のズレがないか確認しカバーを下まで下ろす。
5. カバー下端をシートバックレストとクッションの間から後ろに引き出しておく。
6. 全体に上から下へカバーを撫でつけ、完全にフィットしているのを確認する。  
 サイドは樹脂ガーニッシュ上にさし入れる。
7. シートバックレスト全体を前倒しの状態にして、引き出したカバー下端を強く引いてマジックテープを合わせて留める。
8. ヘッドレストを取り付ける。(スーパーGLのみ)
9. 取付け後左右サポート部分のパッドのつぶれを戻しながら内側に寄せるようにし形を整える。

## Fr. クッション(DXはRH側のみ)



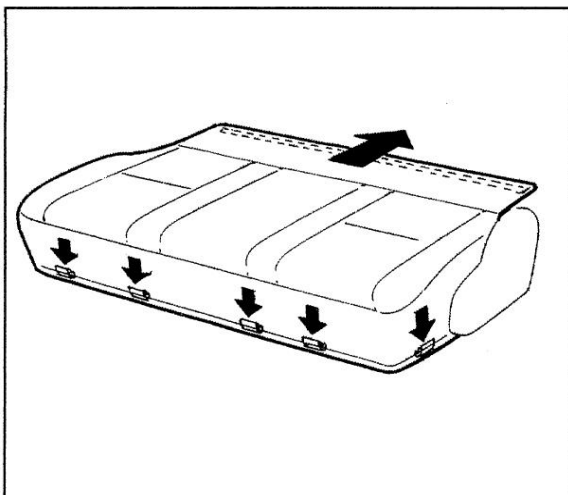
1. 樹脂ガーニッシュのビスを緩めシートスライドを最前端までスライドさせる。
2. 内側の樹脂プレートのスライドとシートフレームの間に差し込みながら後ろに引くように被せる。
3. 外側の樹脂プレートのスライドとシートフレームの間に差し込む。
4. カバー後端をクッションとバックの間から引き出し、強く引きマジックテープでカーペット部に固定する。
5. 樹脂ガーニッシュの下にカバーを押し込み、ビスを締める。
6. 取付け後左右サポート部分のパッドのつぶれを戻すように持ち上げる。

## Rr. バックレスト



1. Fr.バックレストと同様の要領で被せる。
2. 幅が広いので左右少しずつ被せる。
3. 取付け後左右サポート部分のパッドのつぶれを戻しながら内側に寄せるようにし形を整える。

## Rr. クッション

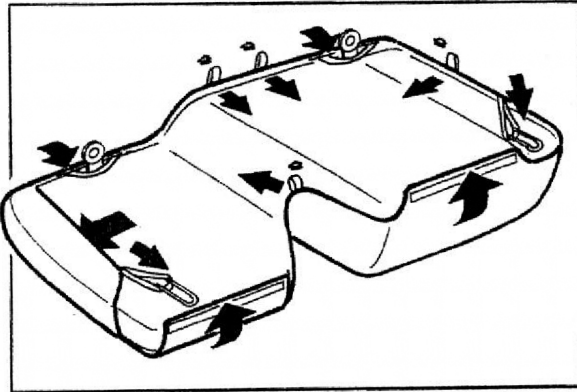


1. 樹脂ガーニッシュのビスを緩め前から被せる。  
(スーパーGLのみ)  
被せる際に開口部よりシートベルトを引き出す。

スーパーGLは位置決め用のJフックをシートフレーム下端に掛け、後端をマジックテープで固定する。

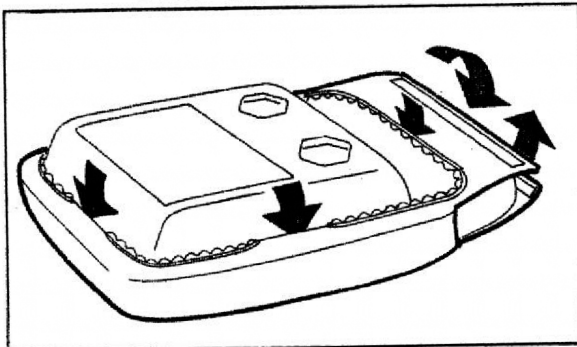
DXはマジックテープを裏面のカーペットに固定する。

Fr. クッション L/H (DX)



1. クッションをボディから外す。
2. カバーを被せながら、裏返す。
3. 前側のフラットなゴムバンドを取付ブラケットに掛ける。
4. 後ろ側の差込ブラケットに直近のループ状ゴムバンドを掛ける。
5. 他のループには S フックを着けフレームに掛ける。
6. 後端のマジックテープをカーペットに直接固定する。

Fr. Ct. バックレスト (DX)



1. 上からカバーを被せ前後のマジックテープを留める。
2. トレー周りのトリムコードをトレーの下側に押し込む。(全周)

### ■取り付け完了後の点検・注意事項

- ⚠ 1. シートを可動させ車両機能に異常がないか確認して下さい。
- ⚠ 2. シートカバーの末端、ゴム等が可動部に掛かっていないか確認して下さい。  
Fr.クッション下端、前側がスライドレール外側角に当たる場合はカバーを後ろに引く様に張り込んで下さい。
3. 製品全周に渡り、浮き・剥がれ等、無いことを確認してください。
4. 車および製品廻りに傷が付いていないことを確認してください。
5. 本取り付けに伴い分解・脱着した部位により、再設定・調整が必要となる場合があります。
6. 該当車両の修理書(トヨタ自動車(株)発行)に従い、各部の点検・調整・設定を行ってください。

### ■取り扱い上の注意事項

1. シートカバーが汚れた場合は中性洗剤を薄めて汚れを落として下さい。
2. グリス等の油汚れの場合はアルコール等をウエスに染み込ませて拭いて下さい。
- ⚠ 3. 汚れ落としにベンジン、シンナーは使用しないで下さい。
4. 汚れが着いたまま放置すると、汚れが落ちにくくなるので、その都度汚れを落として下さい。
5. 使用状態によってはクッション下端の J フックが外れることがあります。  
使用上支障はありませんが、カバーがずれた時は J フック位置を目安に取り付け直して下さい。

### ■寒冷時取り付け上の注意事項

寒冷時はシートカバー表皮が硬くなっていますので、作業性向上、カバーの破損防止の為室温程度に温めてから取り付けを行って下さい。

株式会社トヨタカスタマイジング&ディベロップメント  
 モデリスタ商品問い合わせ窓口  
 TEL:050-3161-1000  
<https://www.modellista.co.jp/>