



MSD29-00002

ミラーガーニッシュ

取付・取扱要領書

この度はミラーガーニッシュ（MODELLISTA）をお買い上げ頂き誠に有難うございます。
本書は本商品の取り付け、取り扱いについての要領と注意を記載してあります。
取り付け前に必ずお読み頂き、正しい取り付け、取り扱いを実施してください。
なお、本書は必ずお客様にお渡しください。

★ 本商品は未登録車への取り付けは出来ません、取り付けは車両登録後に行ってください。

■ 適合車種

・最新の適合情報は MODELLISTA カタログサイトをご覧ください。 <https://www.modellista.co.jp/>

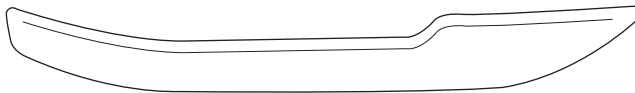
■ 構成部品

No.	部品名	品番	数量	備考
①	ミラーガーニッシュRH		1	
②	ミラーガーニッシュLH		1	
③	PACプライマー N-200	08867-00220	1	
④	取付・取扱要領書		1	

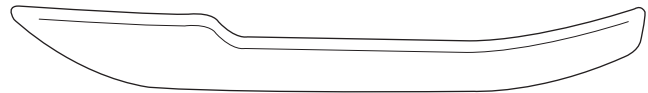
※開梱時に本体破損がないこと、付属品が全てそろっていることを確認してください。

■ 構成部品図

①



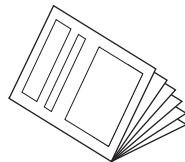
②



③



④



■取り付け上のご注意（取り付け作業の方へ）

作業を行う前は必ずお読みになり、安全で確実な取り付け作業を行ってください。



警告

この警告に従わず、誤った取り付け・取り扱いを行うと生命の危険または、重大な傷害等を負う可能性がある内容について記載しています。



注意

注意事項を守らないで、誤った取り付け・取り扱いを行うと事故につながったり、ケガをしたり、車両を損傷する等のおそれがある事を記載しています。



アドバイス

スピーディに作業していただく上で知っておいていただきたいことを記載しています。

⊖ やってはいけないこと

Ⓛ 必ず行っていただくこと

⚠ 警告

- ⊖ 本商品への改造・加工、及び適合車種以外への装着は、重大な事故や故障を招くおそれがありますので絶対に行わないでください。
- Ⓛ 本商品の取り付け・交換は、該当車両の修理書（トヨタ自動車㈱発行）に従い、本書の注意事項を守り作業を行ってください。
- Ⓛ 取り付け作業は規定トルクに従って、確実に締付けてください。締付けが足りないと脱落などにより重大な事故や故障を招くおそれがあります。

⚠ 注意

- Ⓛ 本商品を取り付け前に、本体・構成部品がすべて揃っていること、損傷や不具合が無いことを確認してください。取り付け後に発覚した損傷や不具合のクレームには、対応できない場合があります。
- Ⓛ 本商品の取り付けは、キズ付き防止のため保護シートの上で取り扱いを行ない、同時に取り付け部位を保護材にて養生をした上で作業を行ってください。取り付け作業時のキズ付きや破損に十分に注意してください。

脱脂作業について（別添の脱脂作業要領も参考にしてください。）

- Ⓛ 脱脂作業を行う際は、清潔なウエスを使用して、イソプロピルアルコール（IPA）を使用し、上記以外の溶剤は絶対に使用しないでください。
- Ⓛ 脱脂作業にボディーコーティング等の下地処理剤や、パーツクリーナー、ブレーキクリーナーなどの溶剤は絶対に使用しないでください。正しく脱脂が出来ず浮き、剥がれの原因となります。

両面テープについて

- Ⓛ 脱脂作業を怠ると両面テープを接着しても剥がれます。
- Ⓛ 両面テープは一度貼り付けてから剥がしますと、接着力が低下しますので再貼り付けはできません。
- Ⓛ 本商品の両面テープは、環境温度が20℃以下の低温時には接着能力が著しく低下します。温度が足りないと両面テープが剥がれます。
- Ⓛ 両面テープの圧着は49N(5kgf)以上（車両が軽く揺れる程度）で確実に行ってください。圧着が足りないと両面テープが剥がれます。
- ⊖ 本商品の取り付け後24時間は、洗車や水（水拭きを含む）・雨などが、かからないようにしてください。装着後の注意事項を守らなかった場合、製品の浮き、剥がれの原因となります。

取り付けが終わったら

- Ⓛ 取り付け後、本商品と車両との干渉が無いことを確認してください。
- Ⓛ 作業にバッテリーのマイナス端子を外した場合は、作業終了後にシステム設定・確認を行ってください。
- Ⓛ 本取り付けに伴い分解・脱着した部位により、再設定・調整が必要となる場合があります。該当車両の修理書（トヨタ自動車㈱発行）に従い、各部の点検・調整・設定を行ってください。

■ 目次

適合車種、構成部品、構成部品図	1
取り付け上のご注意（取り付け作業の方へ）	2
目次、取り付けに必要な工具・保護具・消耗品、保証について、 取り付け構成図	3
取り付け要領	4～6
取り付け完了後の点検・注意事項	6

■ 取り付けに必要な工具・保護具・消耗品

・保護シート・養生テープ・マスキングテープ・イソプロピルアルコール(IPA)・清潔なウエス

■ 保証について

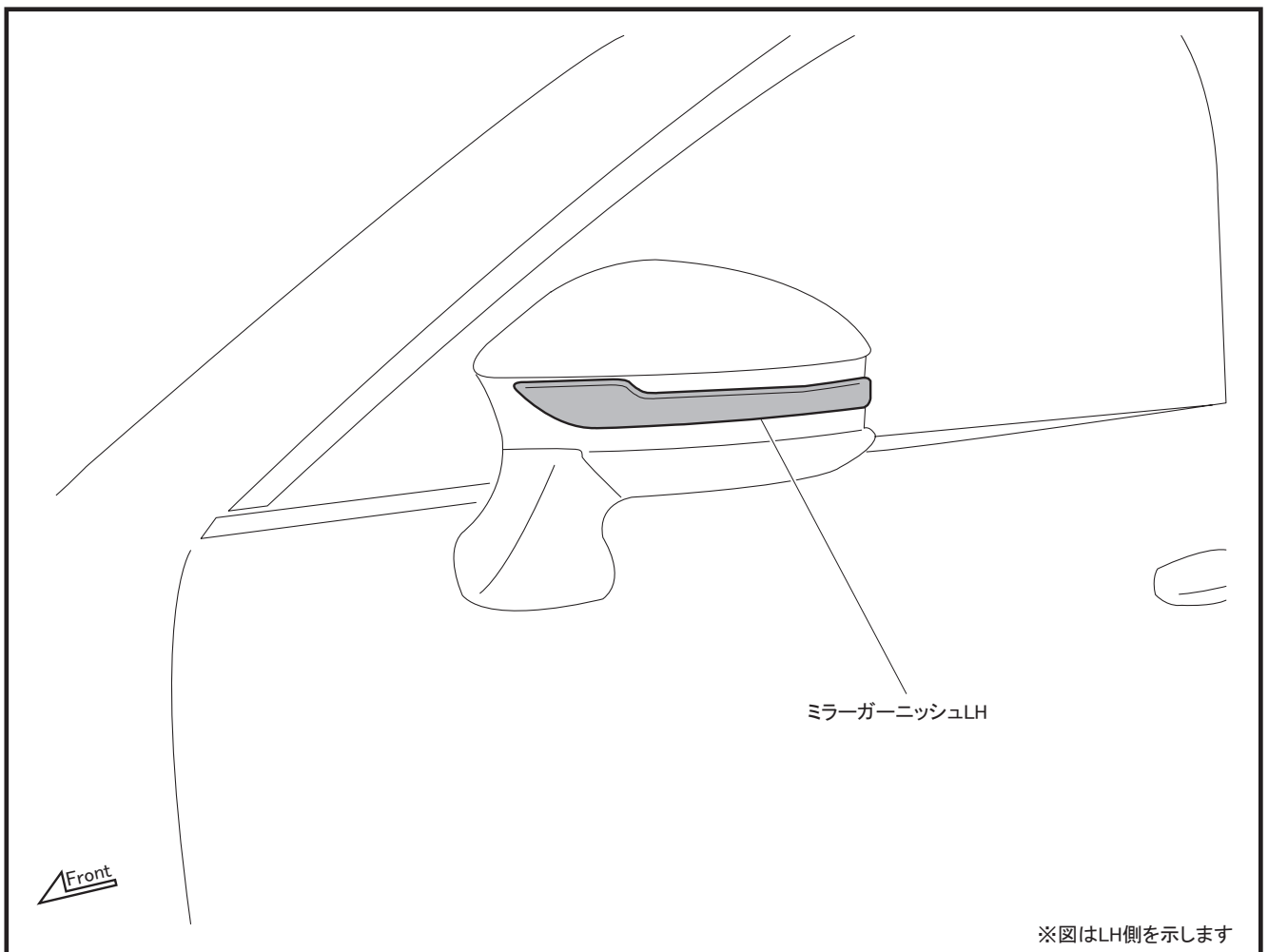
本商品は、1年・20,000kmの保証を実施致します。

(1年、または20,000km走行時点のいずれか早い方まで)

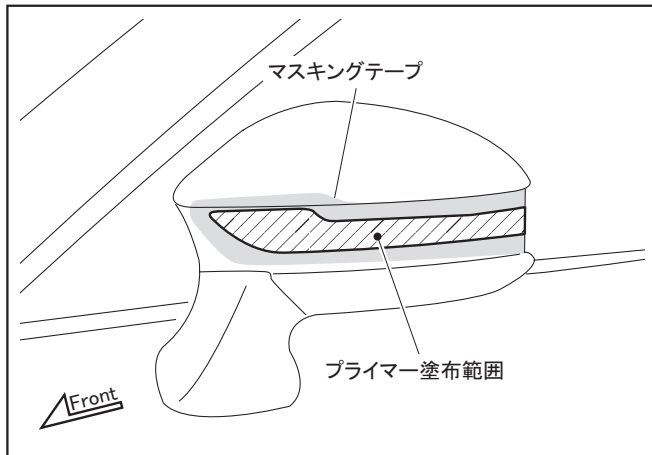
※保証の詳細はMODELLISTAパーツカタログサイト<<https://www.modellista.co.jp/>>

「保証について」をご覧ください。

■ 取り付け構成図



KK-AK-001

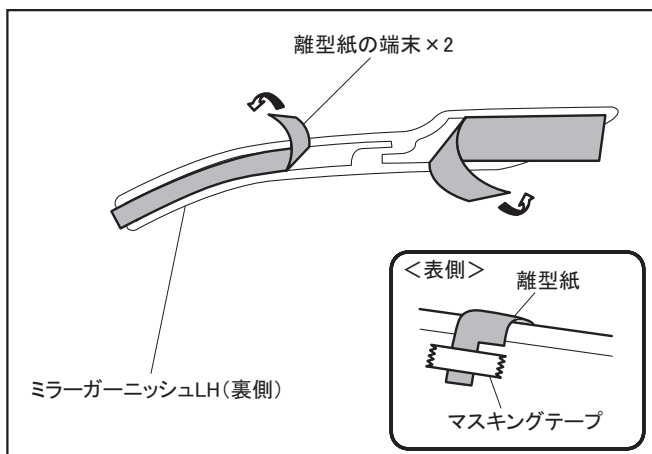


KK-AK-B03

4. イソプロピルアルコール (IPA) を使用し、プライマー塗布範囲を一方向に拭いて脱脂する。
5. プライマー塗布範囲 (脱脂した範囲) にプライマーを塗布する。

⚠ 注意

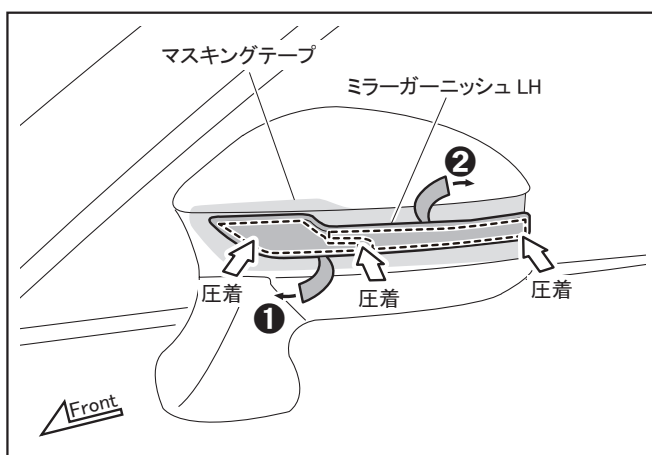
- ・ イソプロピルアルコール (IPA) を使用する際は、火気に充分注意してください。
- ・ プライマー開封前に、必ずプライマー使用要領を読んでください。
- ・ プライマーを塗布する際は、プライマー塗布範囲からはみ出さないように注意してください。
- ・ プライマーが塗布範囲外に付着した場合は、直ちにイソプロピルアルコール (IPA) で拭き取ってください。付着してしまいますと変色することがあります。



KK-AK-C01

ミラーガーニッシュの取り付け

1. ミラーガーニッシュ LH 裏側の離型紙の端末 (2箇所) を 50mm 程度めくり、表側へ折り曲げてマスキングテープで固定する。

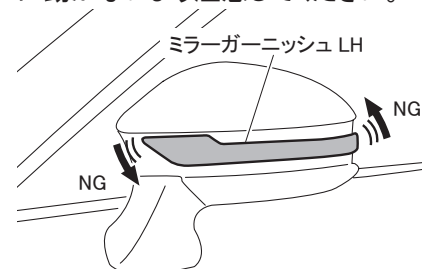


KK-AK-C02

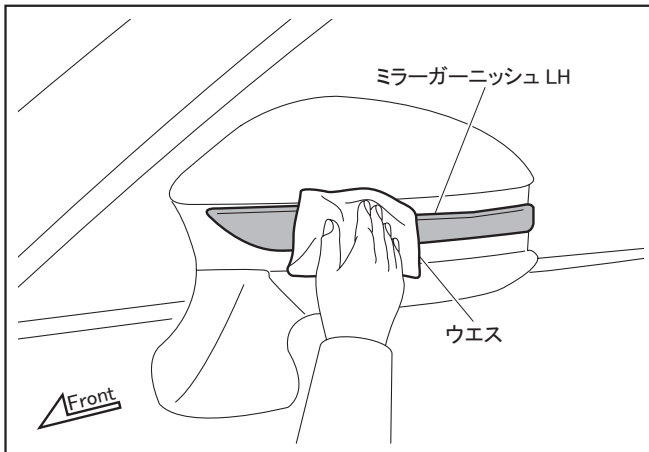
2. ミラーガーニッシュ LH をマスキングテープに合わせて位置決めする。
3. 離型紙の端末 (2箇所) を番号順に矢印方向へめくりながら、両面テープ部 (2箇所) を 49N (5kgf) 以上で圧着する。

⚠ 注意

- ・ ミラーガーニッシュ圧着の際、下図矢印方向に動かないよう注意してください。



- ・ 端末部は圧着が不足していると、浮きの原因となりますので、確実に加圧してください。



KK-AJ-C03

ミラーガーニッシュの圧着

1. 養生テープ及びマスキングテープを全て剥がす。
2. きれいなウエスをあてがい、再度均等に全面を加圧する。

👉アドバイス

こすりつけるような加圧は、剥がれ・傷付きの原因となりますので上から押し付けるように加圧してください。

■ 取り付け完了後の点検・注意事項

1. 製品全周に渡り、浮き・剥がれ等、無いことを確認してください。
2. 車両及びミラーガーニッシュ廻りに傷が付いていないことを確認してください。
3. 本取り付けに伴い分解・脱着した部位により、再設定・調整が必要となる場合があります。該当車両の修理書(トヨタ自動車(株)発行)に従い、各部の点検・調整・設定を行ってください。

株式会社トヨタカスタマイジング&ディベロップメント

MODELLISTA 商品問い合わせ窓口

TEL:050-3161-1000

<https://www.modellista.co.jp/>

脱脂作業要領書

本書ではエアロパーツ等を取付ける際の脱脂作業について記載してあります。
取付け前に必ずお読みいただき、正しい要領で脱脂作業を行ってください。

エアロパーツの取付け・脱脂作業の要領を
解説動画でご覧いただけます。
右のQRコードよりアクセスのうえ
ご確認ください。

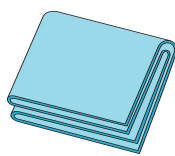


- ①エアロ取付準備・脱脂 (約3分)
 - ②エアロ位置決め・取付・圧着 (約6分)
 - ③デカール準備・水貼り・圧着 (約4分)
- 合計 約13分

■ 取付け時の脱脂作業に必要な工具等



水拭き用バケツ



合成セーム皮



脱脂剤用
スプレーボトル



ゴム手袋



DRY 用
ウエス




WET 用
ウエス




イソプロピルアルコール(IPA)
※純度 100%推奨

■ 脱脂作業上の注意事項

1. ホコリ・チリ等のない換気の良い作業場で作業を行ってください
2. 隣接する場所で、ワックスがけやポリッシュ作業等を行わないで下さい。
※飛散した油脂やワックス等の成分が車両に付着してしまいます。
3. 脱脂剤を取り扱いの際は、眼・皮膚に触れないように保護具を着用のこと。
4. 脱脂剤を取り扱いの際は、作業場に火気・熱源のないことを確認すること。
5. 脱脂剤を取り扱いの際は、蒸気を吸い込まないように作業場内の換気に注意のこと。

 注 意・・・注意事項を守らないと事故につながったり、ケガをしたり、車両を損傷する等のおそれがあることを記載しています。

 アドバイス・・・スピーディーに確実に作業していただく上で、知っておいていただきたいことを記載しています。

★脱脂作業概要《重要》

◎【脱脂作業】とは、取付け面の表面に付着した油脂分を取り除き、両面テープの性能を十分に発揮させるための重要な下地処理です。

下地処理が不十分だと、両面テープの性能が著しく低下して、浮き・ハガレ脱落などの不具合を起こす場合があります。

大変に重要な作業となりますので確実に行ってください。

◎ 脱脂剤は、取付け面に付着した油脂分を浮かび上がらせて、ウエスへの吸着を促す溶剤です。

脱脂剤で取付け面を拭いただけでは、十分な脱脂は行えません。

《脱脂作業前に》以降の作業要領を十分に理解したうえで作業を行ってください。

■ 脱脂作業前に

- 取付け面のホコリ・チリ等の汚れを十分な流水で洗い流す。
汚れのひどい場合は、洗浄剤を使用して汚れを落とし、洗浄剤を十分に洗い流すこと。
- 取付け面にコーティング等を施工されている場合は、除去剤・コンパウンド等を使用し除去してください。除去後、十分に水洗いを行ってください。
※コーティング剤が残っていると両面テープはハガれます。
- 水洗い後は、取付け面に付いた水滴を完全にふき取ってください。

■ 脱脂作業要領

- 取付け面の洗浄を行い、固く絞った合成セーム革等を使用し拭き上げて水滴をしっかりと取り除く。



水拭き用バケツ



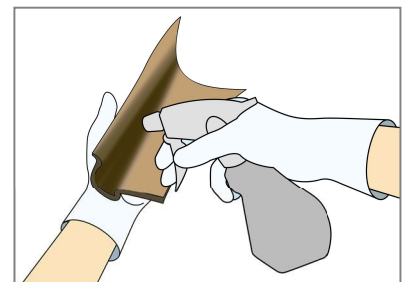
合成セーム皮

- スプレーボトルに入れた脱脂剤をWET用ウエスに吹きつける。



WET 用ウエス

※ ウエスは清潔なウエスを使用して、拭き上げ時にクズなどが出ない素材を選んでください。



WET 用ウエスにスプレーボトルを 5 cm ほど離して、初回は 10 回程度スプレーをして、ウエスが湿っている状態で取付け面を拭いてください。以降は WET ウエス表面が乾く前に追加で 5 回程度スプレーし、常に湿った状態を保つようにしてください。

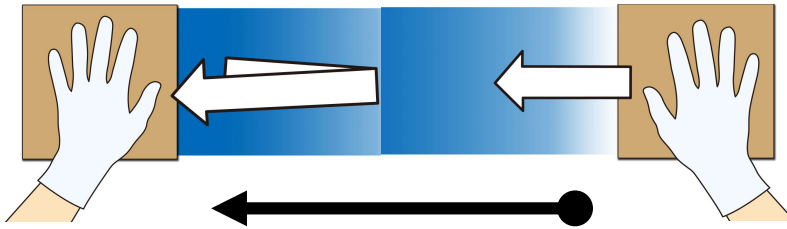
● 取付け面の脱脂作業を行う

①【WET 拭き】

脱脂剤を含ませたウエスで
1往復で拭き油脂分を浮き上がらせる

②【DRY 拭き】

DRY 拭きウエスで一方向に
拭き上げ油脂分を取り除く



1ブロック60cm程度として両手にWETとDRYのウエスを交互に持ち
WET⇒DRYの順に拭き上げて脱脂する。

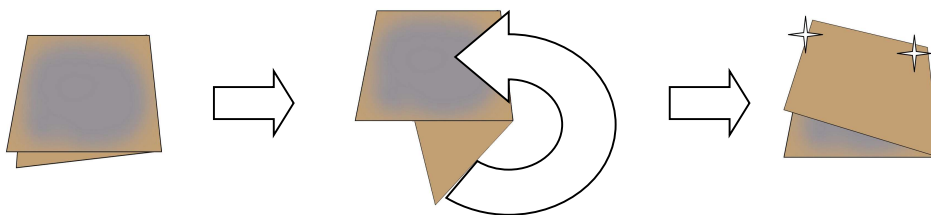
範囲が広い場合は1ブロック毎を数回に分けて行い、仕上げに面を通して拭き上げる



WET 拭きのあと脱脂剤が乾かないうちに DRY 拭きで一気に拭き上げを行ってください。

(上図のように両手にウエスを持ち作業を行うと素早く作業できます。)

DRY 拭き作業後に拭き上げた面に、拭き跡が残っている場合は油脂分が残っていますので、再度 WET・DRY 拭きを行ってください。



WET/DRY のウエス共に3~5ブロック毎にウエス表面を折り返し
ウエスの拭き取り面が常に清潔な状態で作業を行ってください。



汚れたままのウエスを使い続けると、ウエスに拭き取った油脂分が取付け面に再び付着して、エアロパーツの浮き・ハガレの原因となります。

脱脂作業がしっかり行われている取付け面は、DRY 拭きを行った際にウエスへの抵抗が増して、拭き上げが重くなります。
作業前と作業後のウエスの抵抗感を目安に、脱脂を行ってください。

脱脂後の取付け面には、指などを触れないように作業を行ってください。

脱脂後は長時間放置せず、すぐに作業を行ってください。

チリ・ホコリ等が付着しないように、十分注意してください。
パーツの取り付け方法は、各パーツの取扱説明書ならびに取付要領書にしたがって行ってください。