

モデリスタ セレクション

ミラーガーニッシュ 取付要領書

品番 MSD29-00001
D2872-61010

このたびは、モデリスタ商品をお買い上げ頂きましてありがとうございます。

本書は、ミラーガーニッシュの取付要領について記載してあります。

取り付け前に必ずお読み頂き、正しい取り付けを行なって下さい。

■最新の適合情報はモデリスタホームページをご覧ください

<http://www.modellista.co.jp>

取り付け上の注意事項

- 取り付ける前に車両に傷がついていないか点検して下さい。
- エンジンがかかっている状態では絶対に作業を行なわないで下さい。
- 商品の仮合せ時等においては、マスキングテープ等で車両側への傷付き防止策を行なった上で実施下さい。
- ミラーガーニッシュを取り付ける部分の汚れ、ゴミ、ホコリをウエスで拭き取って下さい。
- 両面テープを貼り付ける部分は、必ず一方向に拭いて脱脂して下さい。
脱脂作業を怠ると両面テープを接着しても剥がれる場合があります。
- 両面テープの接着力促進剤として、必ず両面テープ用プライマーを塗って下さい。
(PACプライマーN-200を本品に添付)
- Ⓢ プライマーの効力を発揮させる為、塗布後、常温で10分間以上放置し乾燥させて下さい。
- Ⓢ 両面テープは、外気温が20℃以下になると接着力が低下しますので、両面テープ及び被接着面をドライヤー等で温めてから貼り付け作業を行なって下さい。
- 両面テープのプライマーは、特に白色塗装面を黄変させますので必ず塗装面をマスキングし、はみだしたプライマーは、アルコール等で完全に拭き取って下さい。
- ボディーコートが塗布されている車両は塗装用コンパウンドでボディーコートを剥離して下さい。(必ずマスキングし、なるべく細かい番手で行なう。) ボディーコートが塗布されている車両は脱脂作業を行なっても、プライマーの接着力促進効果を十分に発揮できない場合があります。ボディーコート除去後は、アルコール等で脱脂をきちんと行なって下さい。
- Ⓢ 両面テープの圧着を十分に行なって下さい。49N (5kgf) 以上

取り付け完了後の点検・注意事項

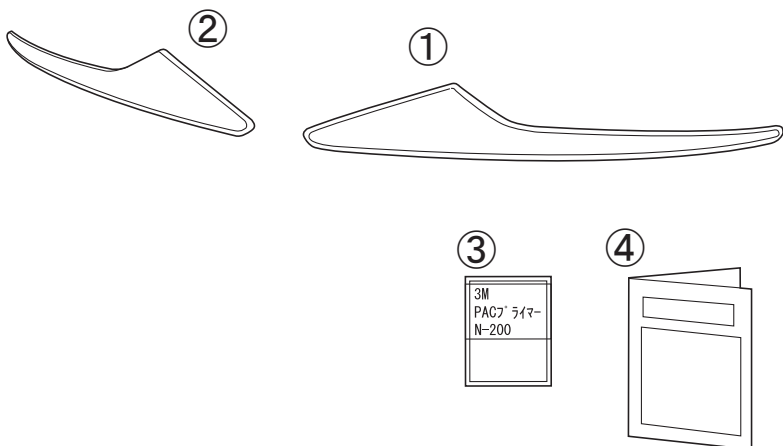
- 両面テープの全ての離型紙が剥がされ、確実に圧着されているか点検して下さい。
- 取り付け完了後、ミラーガーニッシュ及び車両部品に傷がついていないか点検して下さい。
- 取り付け完了後、最低24時間は強い力をかけたり、雨等で濡れない様注意して下さい。(両面テープの剥がれ、ドアミラーとミラーガーニッシュとの間に隙間が発生するおそれがあります。)



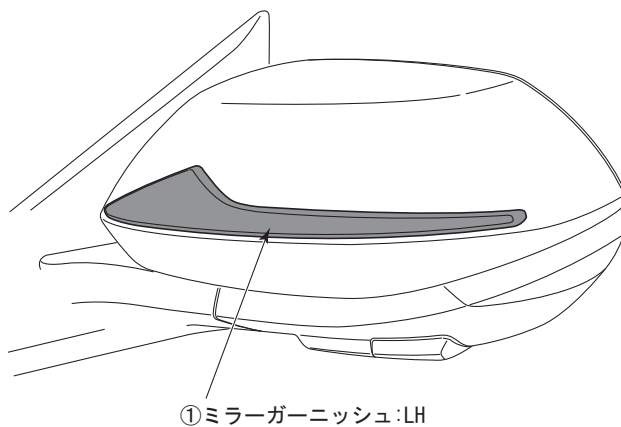
アドバイス…この取付要領書では、スピーディーに安全な作業をして頂く上で知っておいて頂きたい事を左図マークで表示しております。

構成部品

No.	品名	個数
①	ミラーガーニッシュ:LH	1
②	ミラーガーニッシュ:RH	1
③	PACプライマーN-200	1
④	取付要領書	1



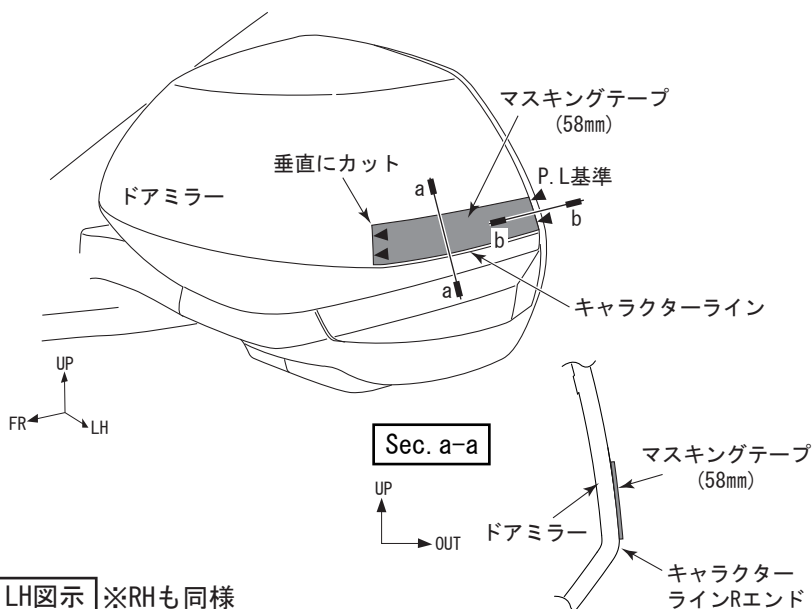
取り付け概要



※本書は車両左側で説明しています。右側も同様に作業を行なって下さい。

取り付け手順

(1) 取り付け準備



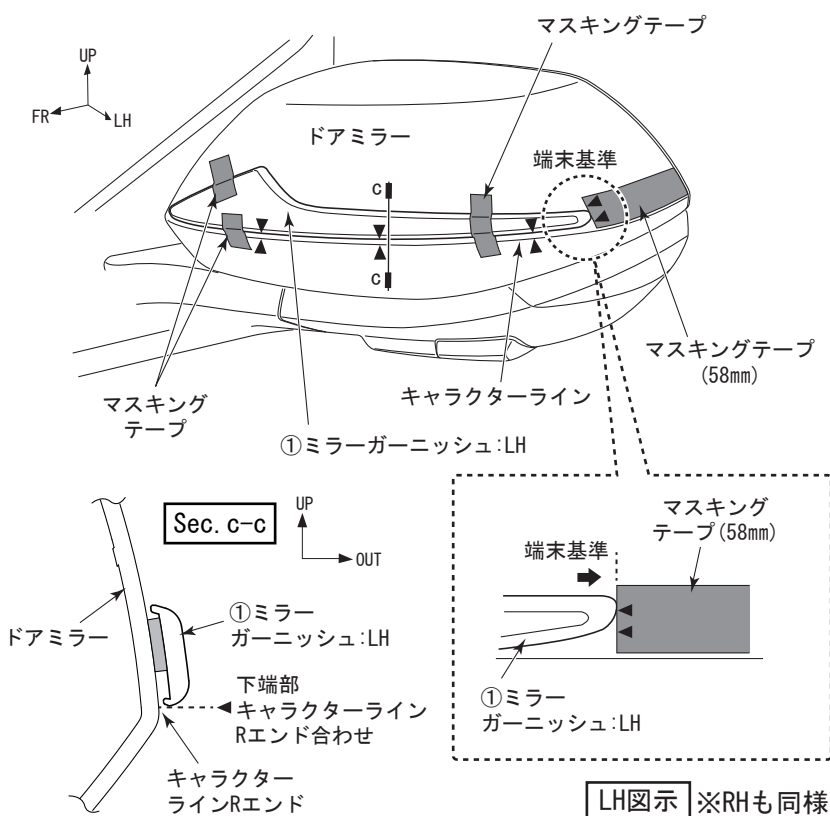
1. 位置出しの為に使用するマスキングテープを58mmの長さにカットする。
2. 左図の要領でドアミラーへP.L基準でキャラクターラインRエンドに合わせて貼り付ける。

アドバイス

- ・位置出し用マスキングテープはキャラクターラインに垂直になるようにカットして下さい。

LH図示 ※RHも同様

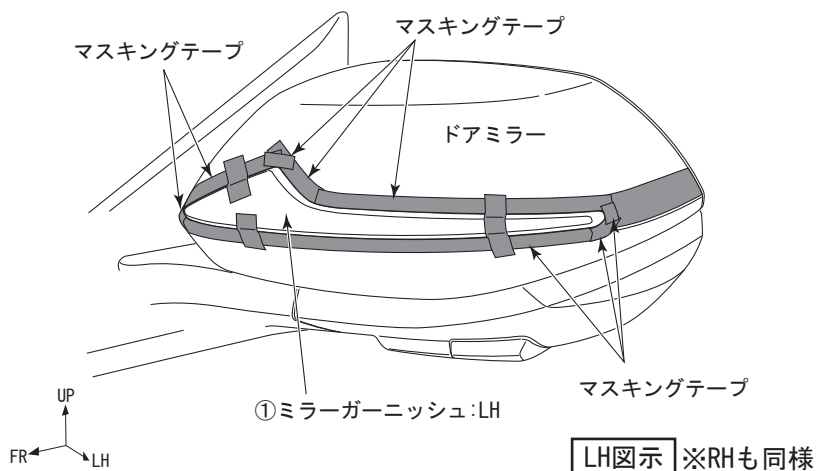
(2) 取り付け準備



LH図示 ※RHも同様

- ①ミラーガーニッシュ:LHの外側末端をドアミラーへ貼り付けたマス킹テープ末端基準でキャラクターラインRエンドに合わせてあてがい、マス킹テープで仮固定する。

(3) 取り付け準備



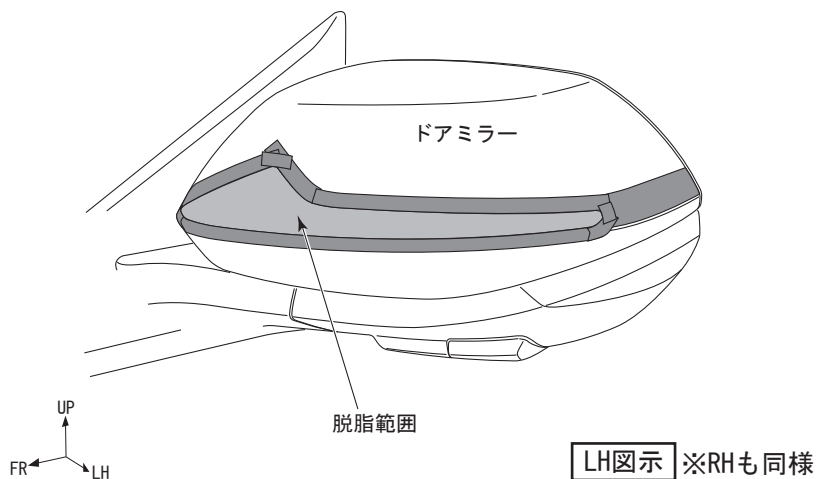
LH図示 ※RHも同様

- 左図の要領で外周に合わせてマス킹テープでマス킹する。

アドバイス

- プライマー塗布の為のマス킹作業です。プライマーのはみ出しを避ける為に、外周形状に合わせて正確にマス킹を行なって下さい。

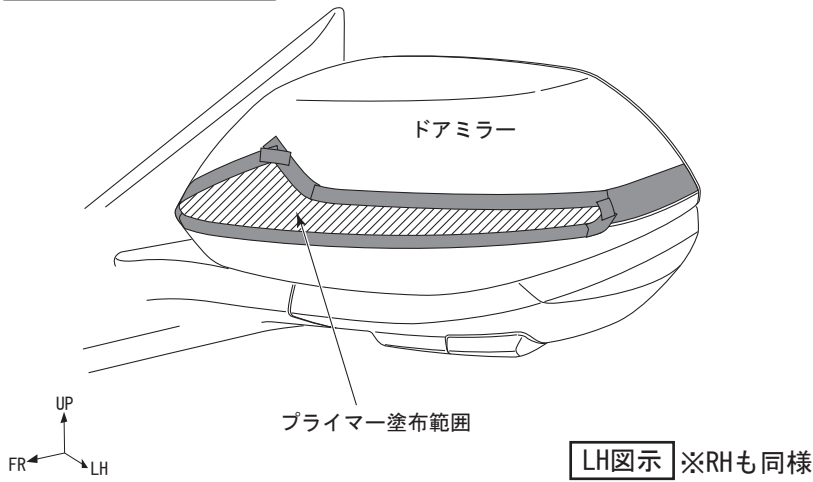
(4) 取り付け準備



LH図示 ※RHも同様

- ①ミラーガーニッシュ:LHを取り外し、左図 ■部を一方方向に拭いて脱脂する。

(5) 取り付け準備



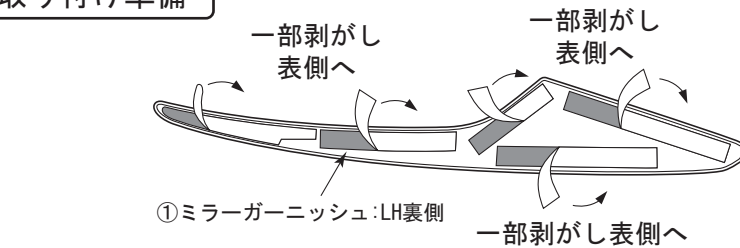
LH図示 ※RHも同様

1. 両面テープ貼り付け部（左図斜線部）に③ PACプライマー-N-200を塗布する。
2. ③PACプライマー-N-200塗布後、マスキングテープを剥がして下さい。

👉 アドバイス

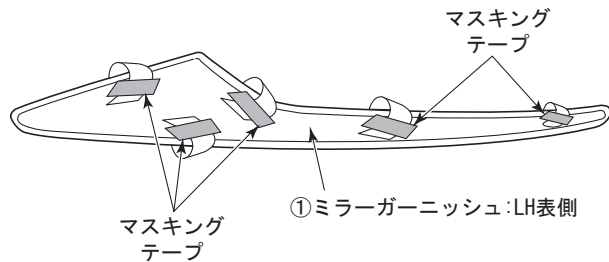
- ・ ③PACプライマー-N-200は特に白色塗装面を黄変させますので、マスキングするか、はみ出したプライマーは、アルコール等で拭き取して下さい。
- ・ ③PACプライマー-N-200塗布後は、常温で10分以上放置し乾燥させて下さい。
- ・ ボディーコート処理されている車両は、マスキングをして両面テープ貼り付け部を塗装用コンパウンドで除去して下さい。

(6) 取り付け準備



①ミラーガーニッシュ:LH裏側

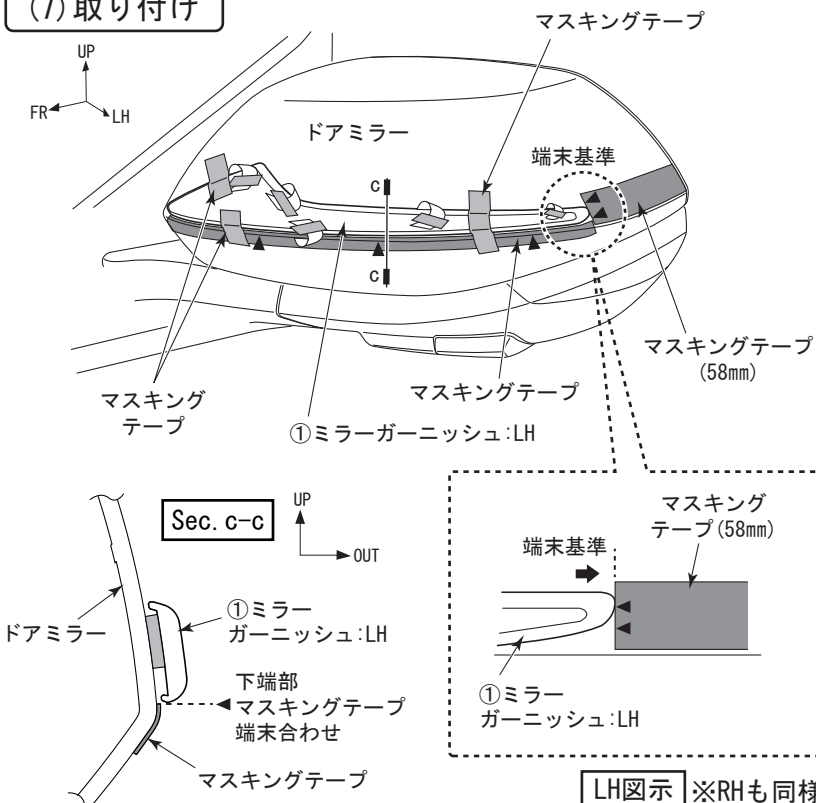
両面テープ離型紙をマスキングテープで表側に貼り付ける



LH図示 ※RHも同様

1. ①ミラーガーニッシュ:LHの両面テープ離型紙を一部剥がし、表面に折り返してマスキングテープで貼り付ける。

(7) 取り付け



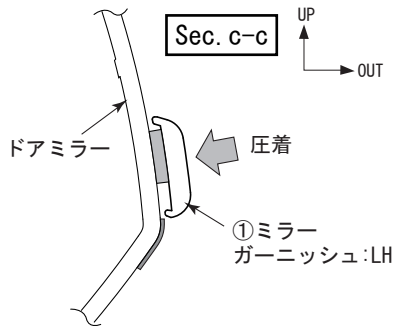
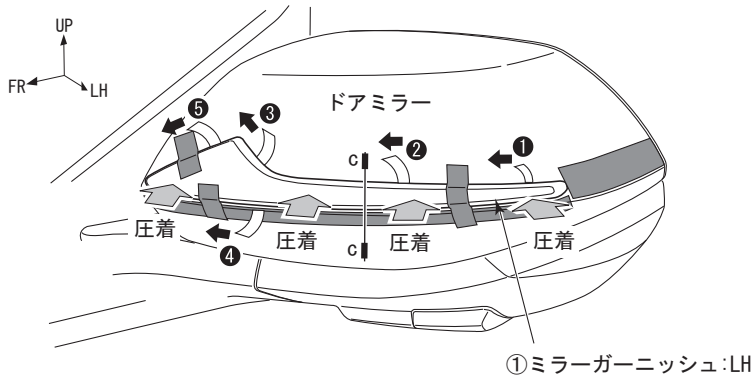
LH図示 ※RHも同様

1. ①ミラーガーニッシュ:LHの上下位置出しのために、(5)-1でPACプライマーを塗布した境目を目安にマスキングテープを貼り付ける。
2. ①ミラーガーニッシュ:LHの外側端末と下側端末をドアミラーへ貼り付けたマスキングテープの端末に合わせてあげ、マスキングテープで仮固定する。

👉 アドバイス

- ・ PACプライマー境目にマーカー等で目安を付けると作業し易くなります。

(8) 取り付け



LH図示 ※RHも同様

1. 両面テープ離型紙を図示①～⑤の順に引き抜きながら圧着する。



アドバイス

- ・両面テープの圧着力は49N (5kgf)以上で行なって下さい。

重要

2. 浮き、剥がれ、傷等が無い事を確認し、再圧着する。
3. 全てのマスキングテープを剥がす。



アドバイス

- ・(7)にてマーカ等でマーキングした場合は必ず除去して下さい。