

ヴォクシー モデルスタ バージョン

フロントアグリルガーニッシュ 取付要領書

品番 : MSD22-28001

設定型式: MZRA9#W/ZWR9#W 設定グレード: 全車

このたびは、モデルスタ商品をお買い上げ頂きましてありがとうございます。
本書は、フロントアグリルガーニッシュの取付要領について記載してあります。
取り付け前に必ずお読み頂き、正しい取り付けを行なって下さい。

取り付け上の注意事項

- 商品の仮合わせ時等においては、マスキングテープ等で車両側への傷付き防止対策を行った上で実施してください。
- 両面テープを貼り付ける部分は、必ず脱脂してください。脱脂作業を怠ると両面テープを接着しても剥がれる場合があります。
- フロントアグリルガーニッシュを取り付ける部分の汚れ、ゴミ、ホコリをウエスで拭き取ってください。
- 重要** ■両面テープの接着力促進剤として、必ず両面テープ用プライマーを塗ってください。
(PACプライマーN200を本品に添付)
プライマーの効力を発揮させる為、塗布後、常温で10分間以上放置し乾燥させてください。
- 重要** ■両面テープは、外気温が20℃以下になると接着力が低下しますので、両面テープ及び被接着面をドライヤー等で温めてから貼り付け作業を行なってください。
- 両面テープのプライマーは、溶剤が揮発するため速やかに作業を終了してください。
- 両面テープのプライマーは、特に塗装面を黄変させますので必ず塗装面をマスキングし、はみだしたプライマーは、イソプロピルアルコール (IPA) 等で拭き取ってください。
- 重要** ■両面テープの圧着を充分に行なってください。49N(5kgf以上)

取り付け完了後の点検・注意事項

- フロントアグリルガーニッシュが、車両に確実に貼り付けられているか点検してください。
- 両面テープの全ての離型紙が剥がされ、確実に圧着されているか点検してください。
- 取り付け完了後、フロントアグリルガーニッシュ及び車両部品に傷がついていないか点検してください。
- 取り付け完了後、最低24時間は強い力をかけたり、雨等で濡れない様注意してください。
(両面テープの剥がれ、車両とフロントアグリルガーニッシュとの間に隙間が発生するおそれがあります。)



アドバイス…この取付要領書では、スピーディーに安全な作業をして頂く上で知っておいて頂きたい事を左図マークで表示しております。

構成部品

①



②



③



④



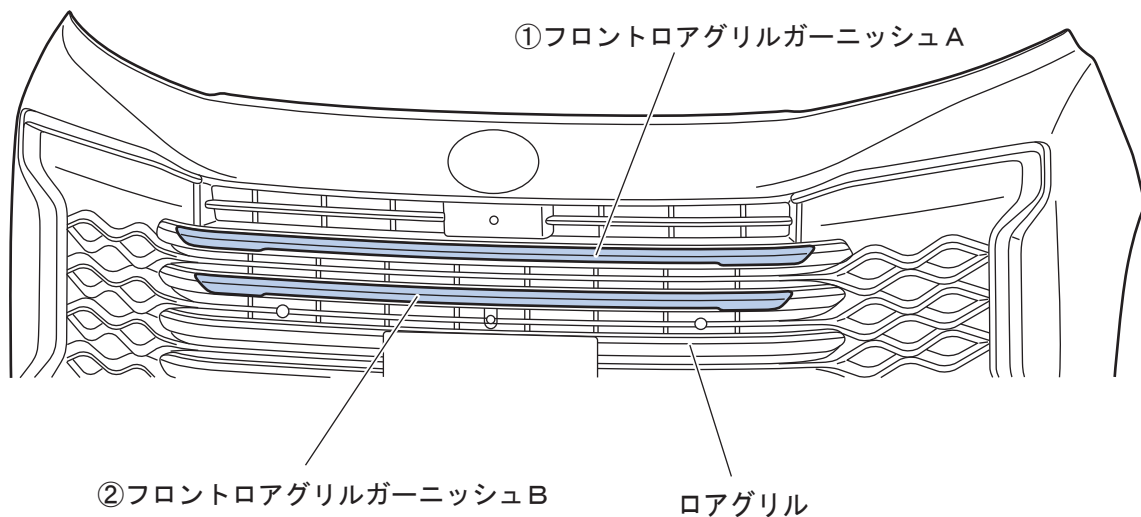
⑤



No.	品名	個数
①	フロントロアグリルガーニッシュA	1
②	フロントロアグリルガーニッシュB	1
③	型紙	1
④	PACプライマー N200	1
⑤	取付要領書	1

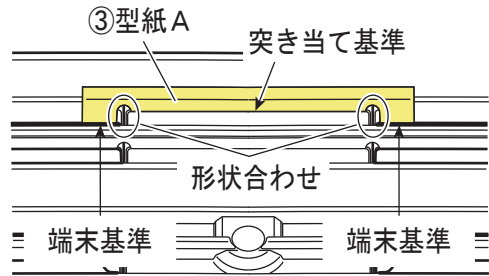
取付手順

取付概要

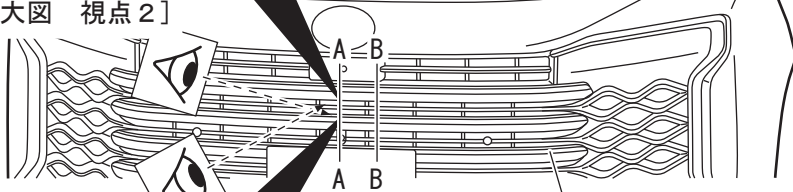


I. ガーニッシュ 取付準備

[拡大図 視点1]

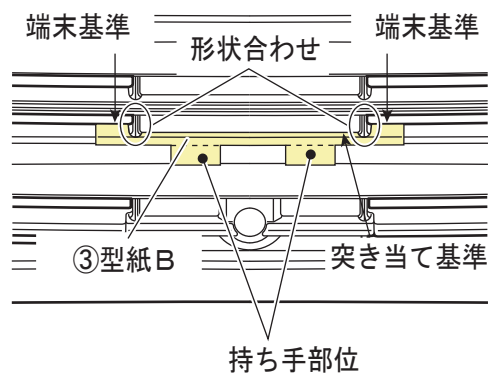


[拡大図 視点2]



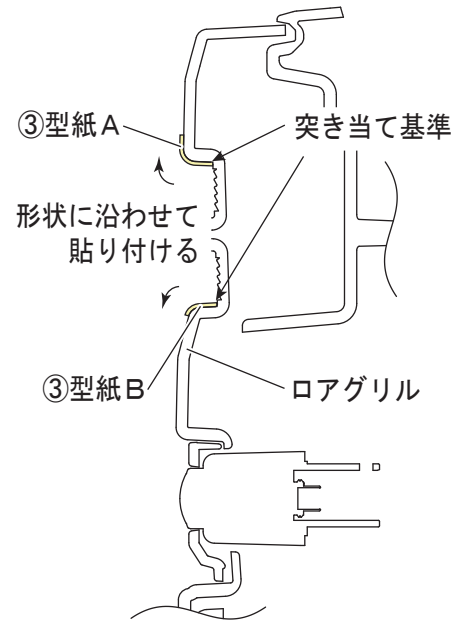
[拡大図 視点1]

[拡大図 視点2]

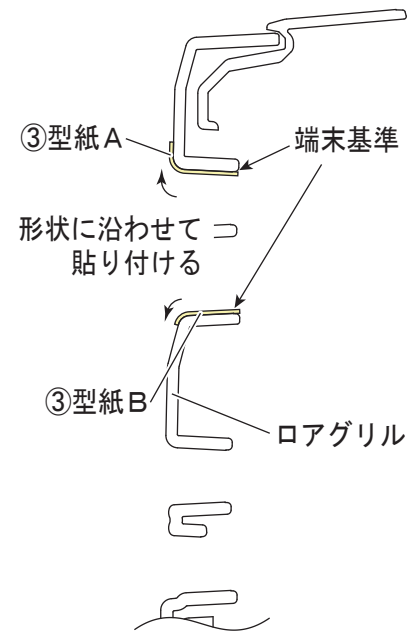


- ③型紙A, Bをロアグリルセンター部に突き当て基準、端末基準で位置を出し、形状に沿わせて貼り付ける。

[断面拡大図 A-A]



[断面拡大図 B-B]



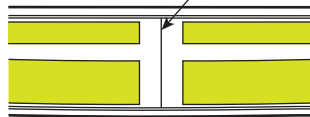


①フロントロアグリルガーニッシュA



[拡大図]

ケガキ線

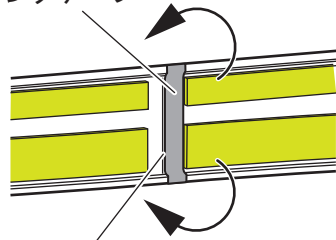


②フロントロアグリルガーニッシュB



<裏面視>

マスキングテープ

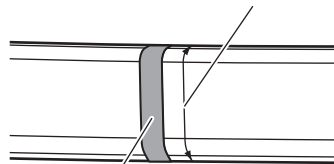


一周貼り付ける

ケガキ線

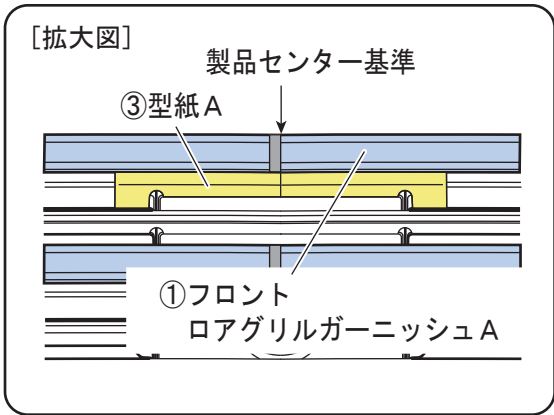
<表面視>

①②フロントロアグリルガーニッシュA, Bの表側だけ残し、切り取る

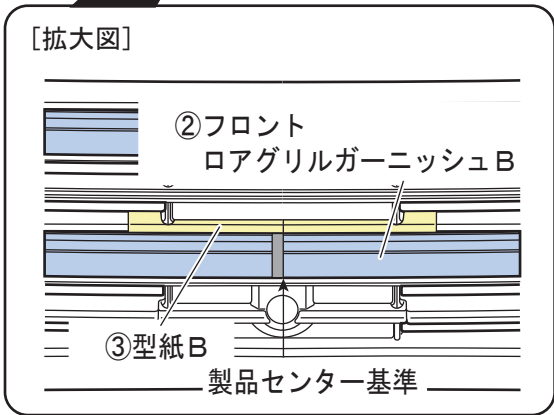
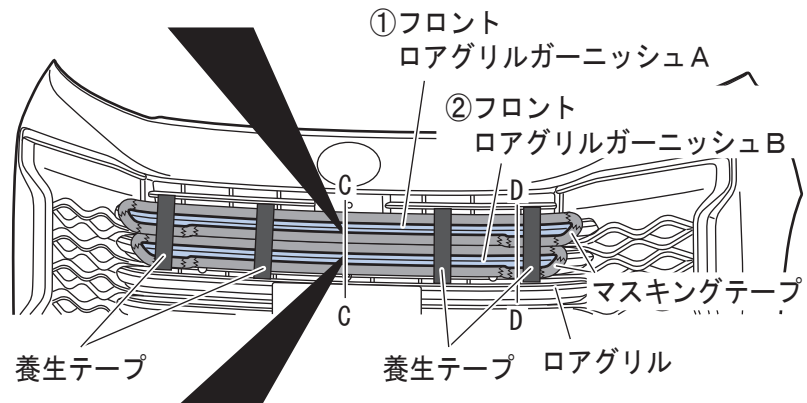


マスキングテープ

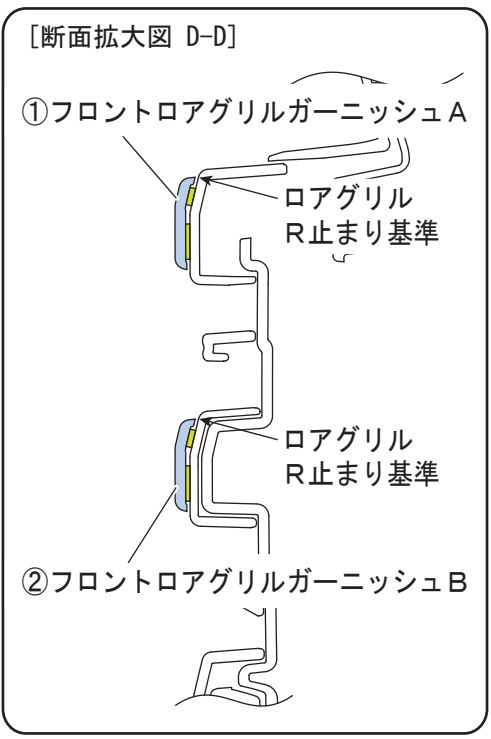
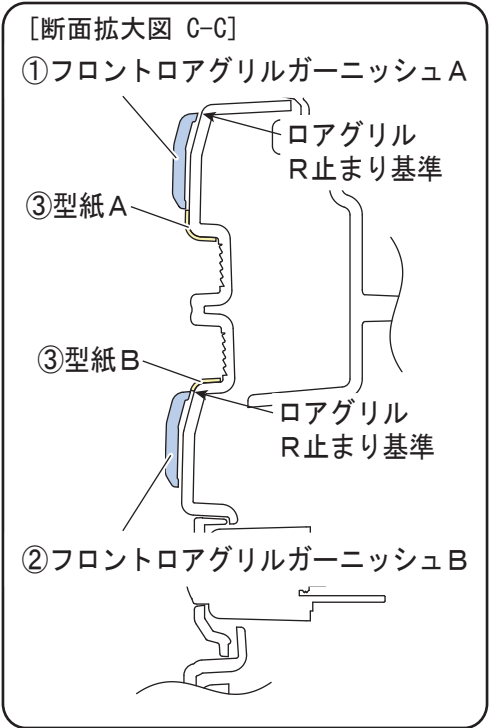
- ①②フロントロアグリルガーニッシュA, B裏面の中央部にあるケガキ線に沿わせる様にマスキングテープを一周貼り付け、表面にセンター基準を出す。
- マスキングテープの表面のみ残し、裏側は切り取ります。



UP
RH
FR

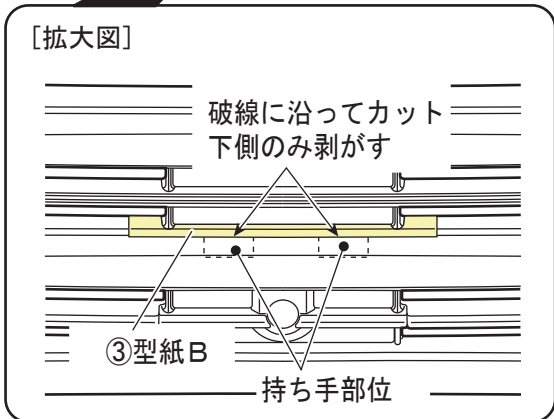
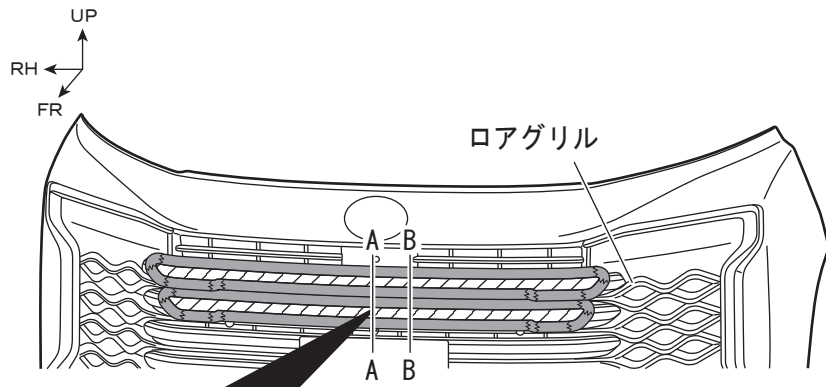


4. ①②フロントロアグリルガーニッシュ A, Bを③型紙の位置に合わせ、養生テープ等で仮固定する。

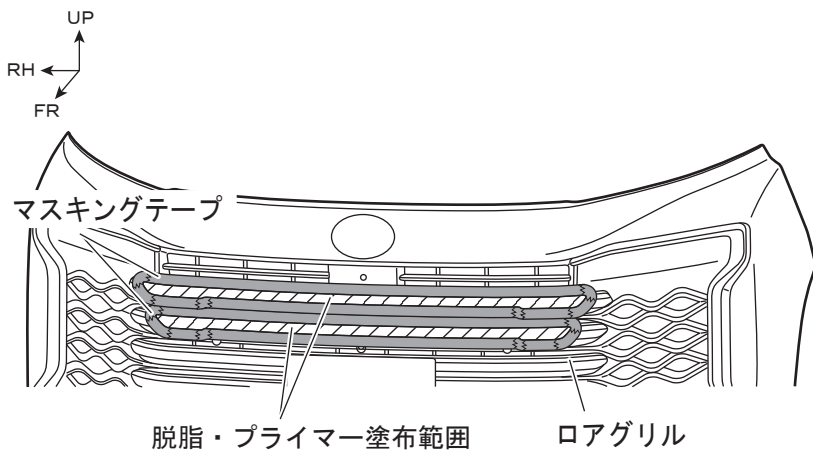


5. ①②フロントロアグリルガーニッシュ A, Bの外周にマスクングテープを貼り付ける。
(左図参照)

6. ①②フロントロアグリルガーニッシュ A, Bを一旦取り外す。



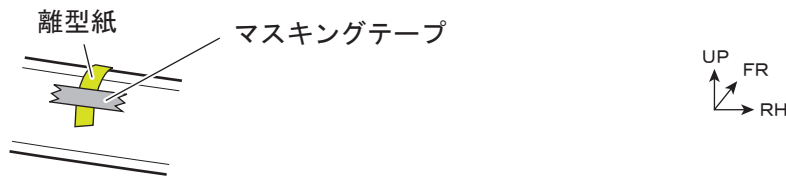
7. ③型紙Bの持ち手部分を破線に沿ってカットし、下側のみ剥がす。



8. 両面テープ貼り付け部（左図斜線部）を脱脂する。
9. 両面テープ貼り付け部（左図斜線部）に④PACプライマー-N-200を塗布します。

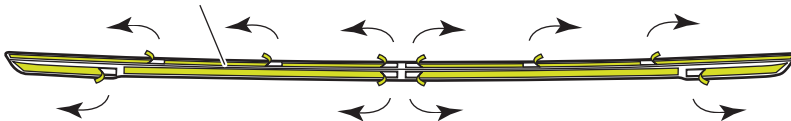
👉 アドバイス

- PACプライマー-N-200は特に白色塗装面を黄変させますので。マスキングするか、はみ出したプライマーは、アルコール等で拭き取ってください。
- PACプライマー-N-200塗布後は、常温で10分以上放置し乾燥させてください。
- ボディーコート処理されている車両は、マスキングをして両面テープ貼り付け部分を塗装用コンパウンドで除去してください。

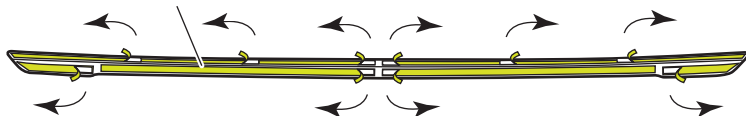


10. ①②フロントロアグリルガーニッシュA, Bの両面テープ離型紙を矢印の方向に一部剥がし（各10箇所）、表面に折り返してマスキングテープで貼り付ける。
(左図参照)

①フロントロアグリルガーニッシュA

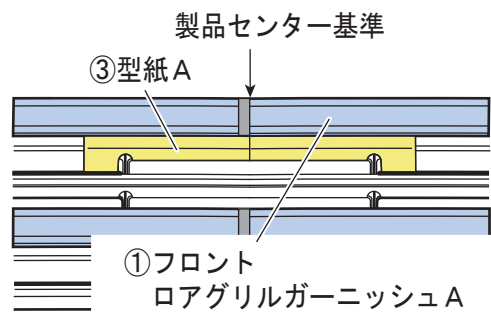


②フロントロアグリルガーニッシュB

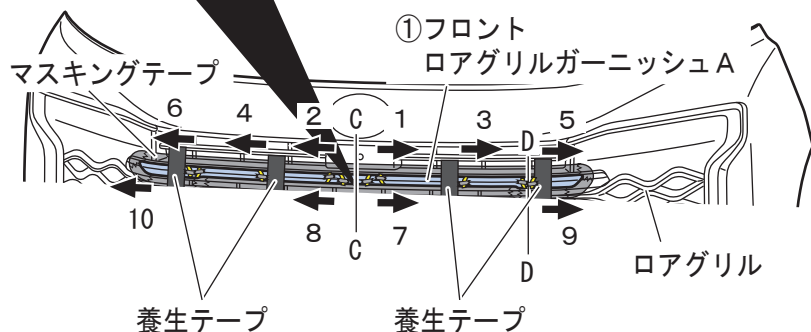


II. ガーニッシュ 取付

[拡大図]



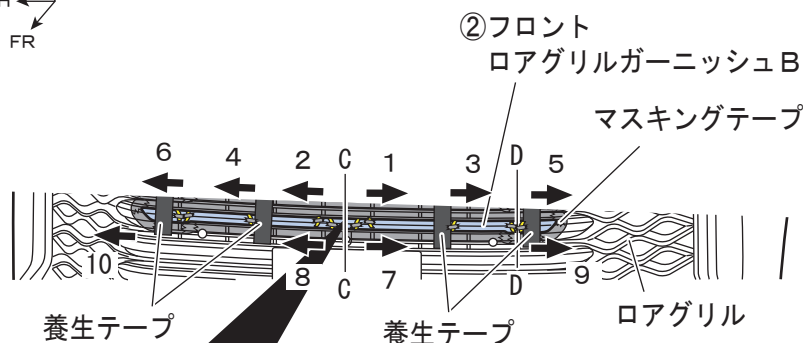
UP
RH
FR



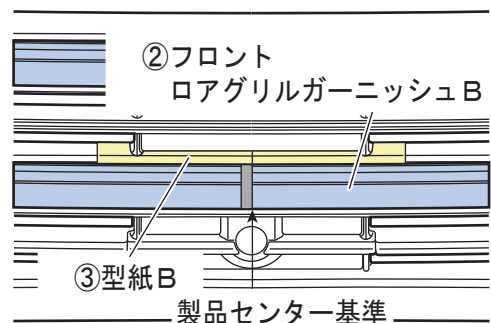
⚠ 注意

・両面テープの離形紙を引き抜く作業は、離形紙が千切れない様に注意して下さい。

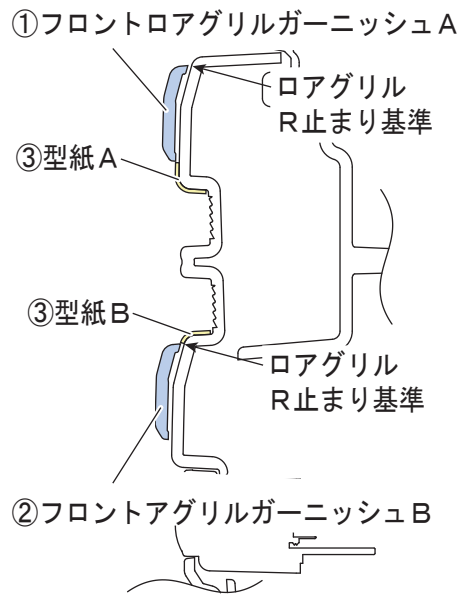
UP
RH
FR



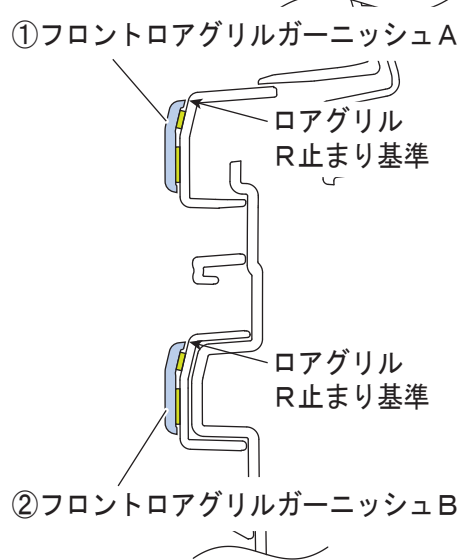
[拡大図]



[断面拡大図 C-C]



[断面拡大図 D-D]



1. ③型紙A, B、マスキングテープの位置に合わせて、①②フロントロアグリルガーニッシュA, Bを車両にかぶせ、養生テープ等で仮固定する。(左図参照)

2. ①②フロントロアグリルガーニッシュA, Bの両面テープ離形紙を左図矢印の方向に引き抜きながら圧着する。(左図参照)

👉 アドバイス

・両面テープの圧着は、49N(5kgf)程度で行ってください。

3. 両面テープ接着部に浮きがない事を確認し、再度両面テープ貼り付け部を圧着します。

4. 全てのマスキングテープと養生テープ等を剥がす。